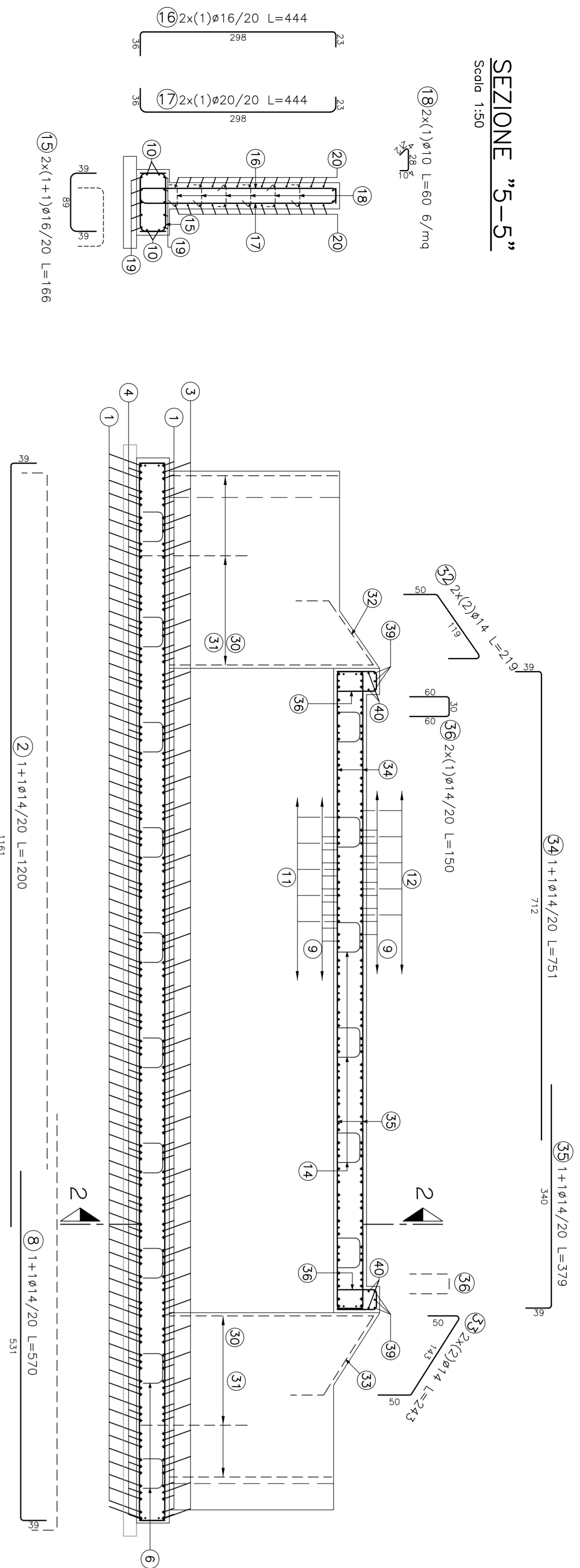


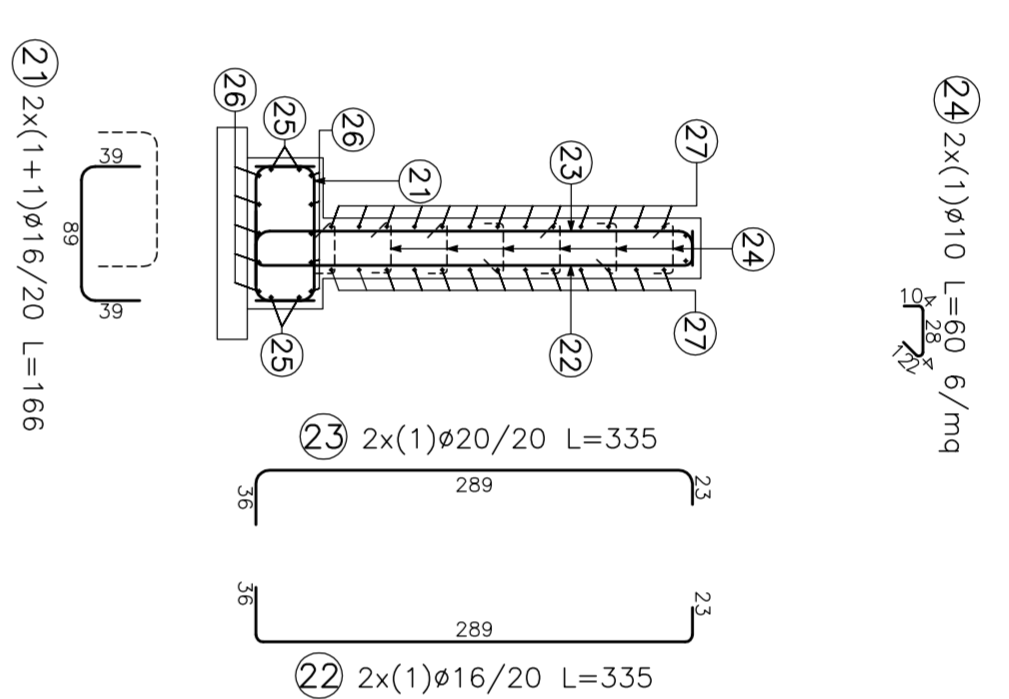
SEZIONE " 1 - 1 "

Scala 1:50



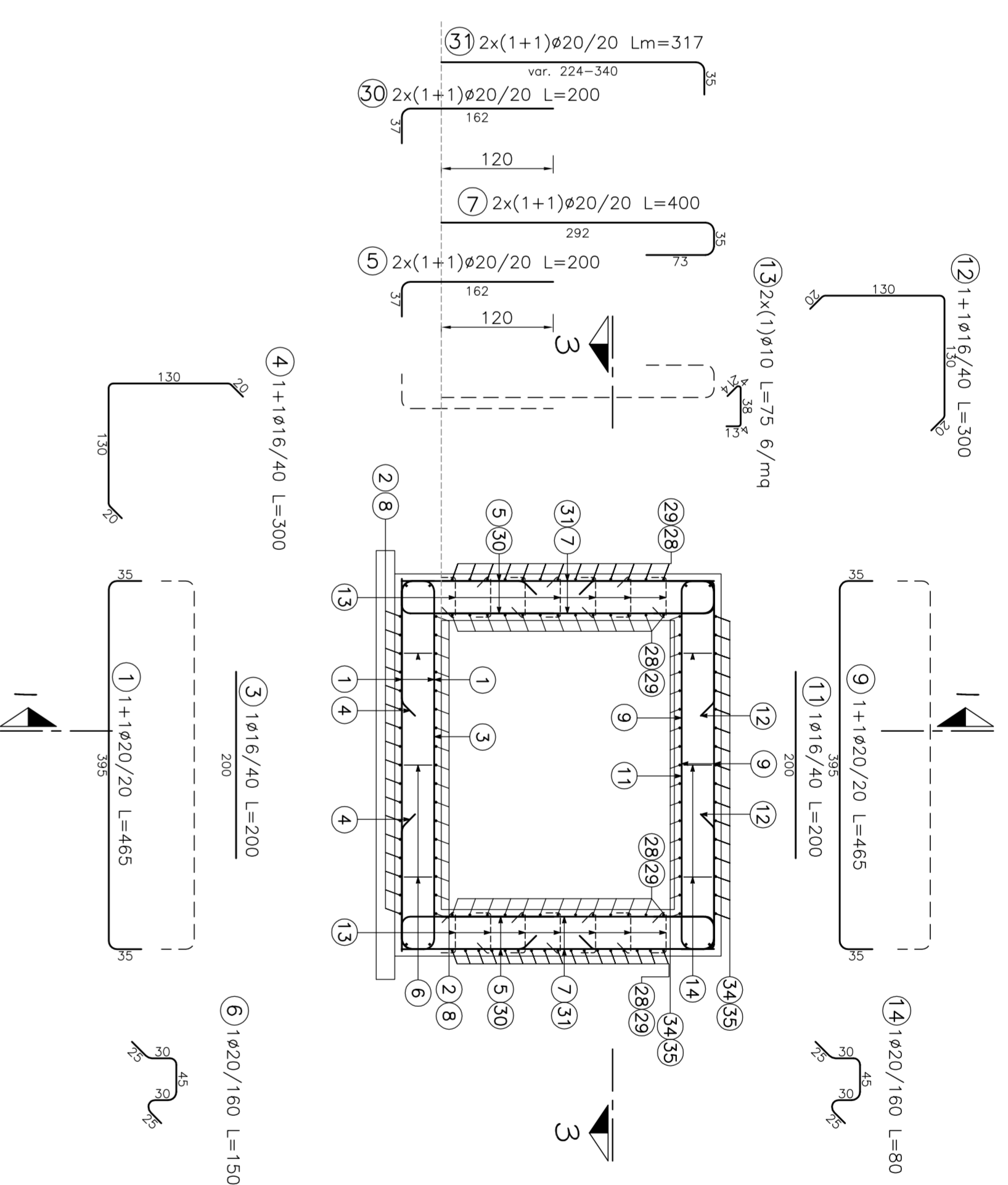
SEZIONE " 4-4 "

Scala 1:50



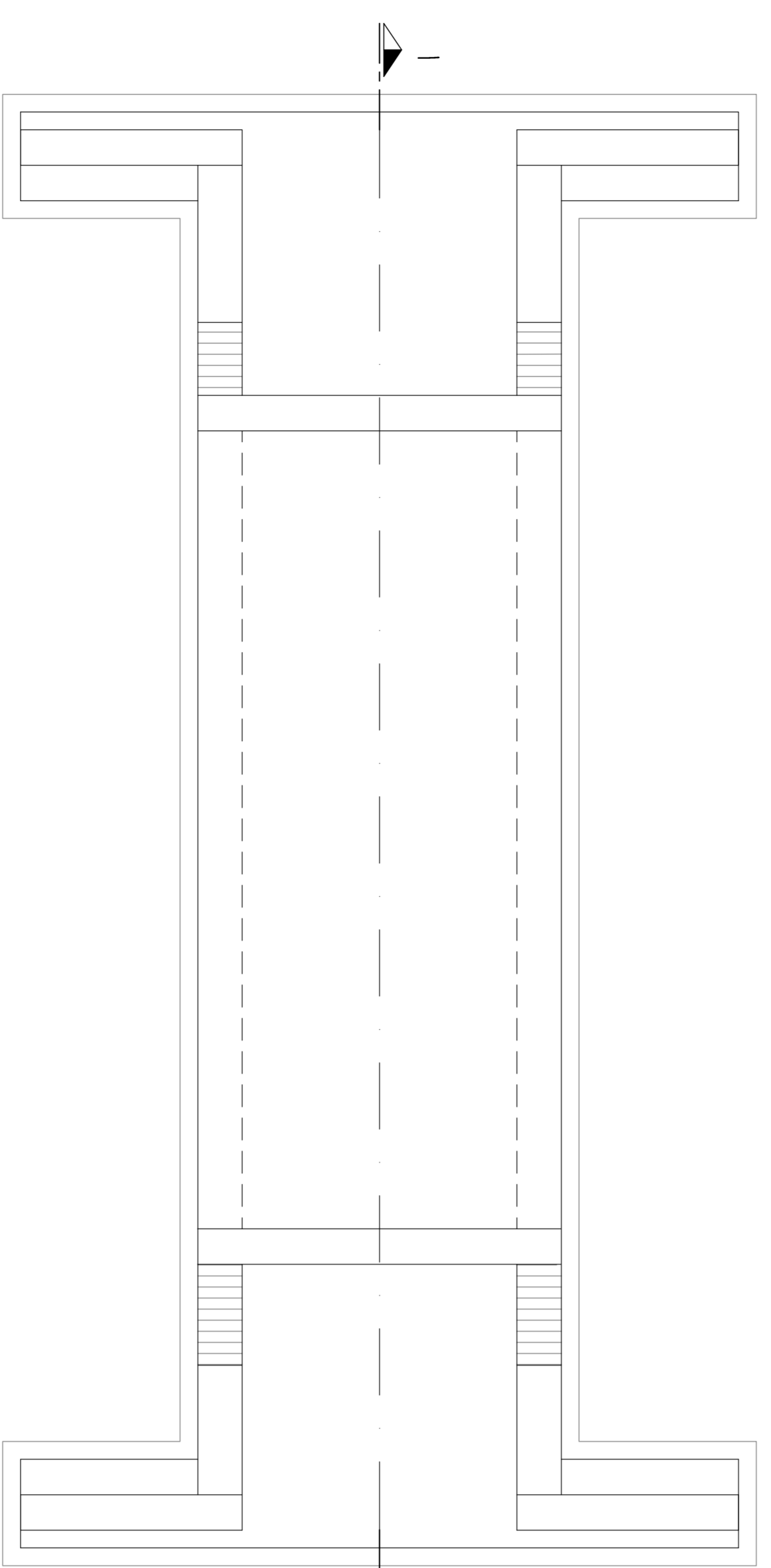
SEZIONE 2-2

Scala 1:50



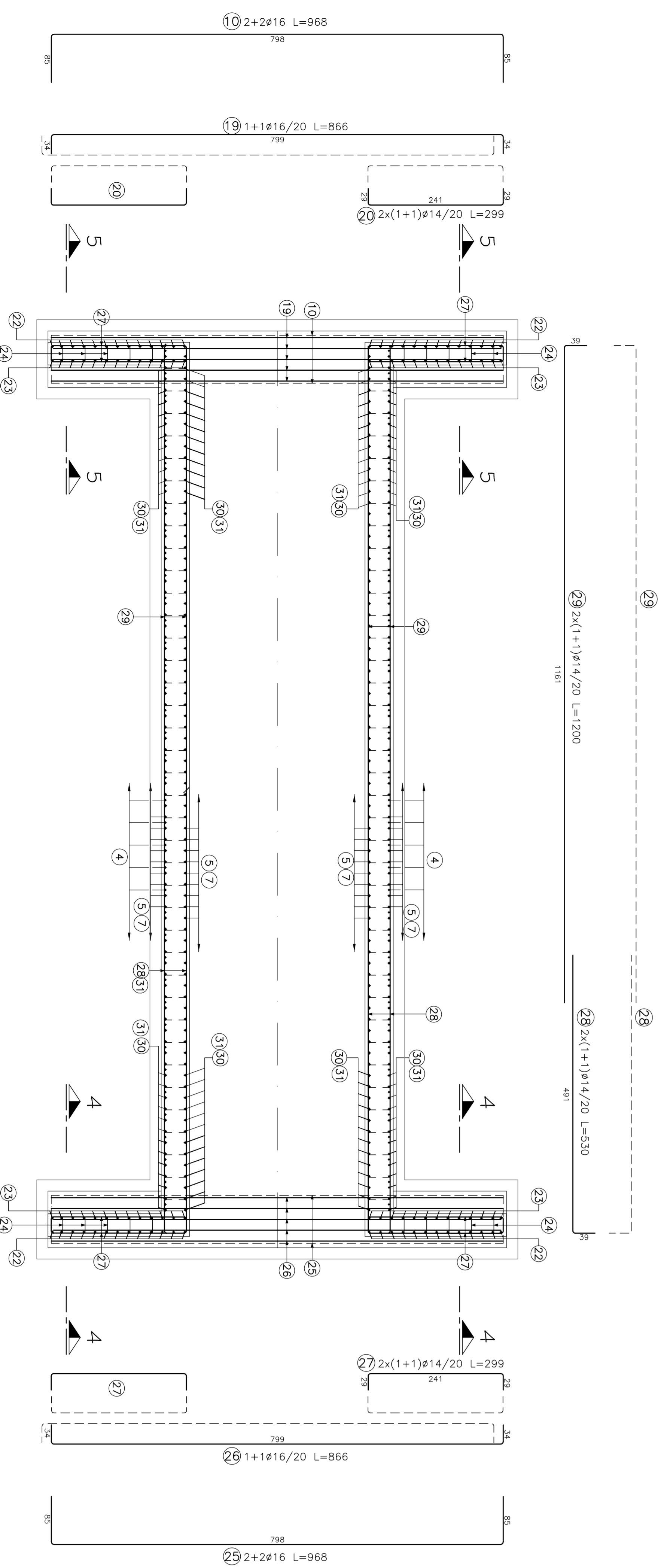
PIANTA ELEVAZIONE

Scala 1:50



SEZIONE " 3 - 3 "

Scala 1:50



| POSIZIONE N. PEZZI | Ø | L | L TOT | PESO | SCHEDA PRELIEVA |
|--------------------|------|------|-------|-----------|------------------------|
| | [mm] | [mm] | [m] | [kg] | (nome di file sistema) |
| 1 | 162 | 20 | 465 | 753,30 | 857,64 |
| 2 | 34 | 14 | 1200 | 408,00 | 534,82 |
| 3 | 41 | 16 | 200 | 82,00 | 129,40 |
| 4 | 50 | 16 | 300 | 150,00 | 236,70 |
| 5 | 300 | 20 | 200 | 600,00 | 1479,60 |
| 6 | 39 | 20 | 155 | 60,5 | 149,1 |
| 7 | 198 | 20 | 400 | 784,00 | 933,34 |
| 8 | 34 | 14 | 570 | 193,80 | 231,11 |
| 9 | 98 | 20 | 465 | 455,70 | 123,75 |
| 10 | 4 | 16 | 968 | 38,72 | 61,10 |
| 11 | 25 | 16 | 200 | 50,00 | 78,80 |
| 12 | 50 | 16 | 300 | 150,00 | 236,70 |
| 13 | 600 | 10 | 75 | 450,00 | 277,65 |
| 14 | 33 | 20 | 155 | 51,1 | 126,1 |
| 15 | 52 | 20 | 166 | 66,32 | 212,86 |
| 16 | 26 | 16 | 444 | 115,44 | 182,16 |
| 17 | 26 | 20 | 444 | 115,44 | 264,67 |
| 18 | 80 | 10 | 60 | 47,9 | 29,6 |
| 19 | 10 | 16 | 866 | 86,60 | 156,65 |
| 20 | 48 | 14 | 299 | 143,52 | 173,37 |
| 21 | 52 | 20 | 166 | 66,32 | 212,86 |
| 22 | 26 | 16 | 335 | 87,10 | 137,44 |
| 23 | 26 | 20 | 335 | 87,10 | 214,79 |
| 24 | 80 | 10 | 60 | 47,9 | 29,6 |
| 25 | 4 | 16 | 968 | 38,72 | 61,10 |
| 26 | 10 | 16 | 968 | 96,80 | 152,75 |
| 27 | 48 | 14 | 299 | 143,52 | 173,37 |
| 28 | 52 | 14 | 530 | 275,56 | 322,92 |
| 29 | 52 | 14 | 1200 | 624,0 | 753,8 |
| 30 | 112 | 20 | 200 | 224,00 | 552,38 |
| 31 | 112 | 20 | 350 | 358,40 | 883,81 |
| 32 | 4 | 14 | 243 | 9,72 | 11,74 |
| 33 | 4 | 14 | 219 | 8,76 | 10,58 |
| 34 | 34 | 14 | 751 | 265,6 | 308,7 |
| 35 | 34 | 14 | 379 | 128,86 | 155,66 |
| 36 | 42 | 14 | 150 | 63,00 | 76,10 |
| 37 | 21 | 14 | 195 | 40,95 | 49,47 |
| 38 | 22 | 14 | 449 | 98,8 | 119,3 |
| PESO TOTALE: | | | | 13811,159 | |

Anas Spa
 Direzione Progettazione e Realizzazione Lavori

S.S. 131 di "Carlo Felice"
 Adeguamento e messa in sicurezza della S.S.131
 Risoluzione dei nodi critici - Strada
 dal Km 158+000 al Km 162+700

PROGETTO ESECUTIVO

CA283

| | |
|--|------|
| PROGETTISTI: ANAS - Direzione Progettazione e Realizzazione Lavori | DATA |
| PROGETTO | |

OPERE D'ARTE MINORI

TOMBINO SCAROLARE 17 SITO DEPOSITO BADDE E RENA
 ARMATURE

| | | | | |
|-----------------|---------------|---------------|-----------|------------|
| CODICE PROGETTO | NOVE FILE | TOGLIARO LA | REVISIONE | SCALA |
| LOP/SP E 1701 | LOP/SP E 1701 | LOP/SP E 1701 | A | VAR |
| REV. | DESCRIZIONE | DATA | REDAZIONE | VERIFICATO |
| | | | | APPROVATO |