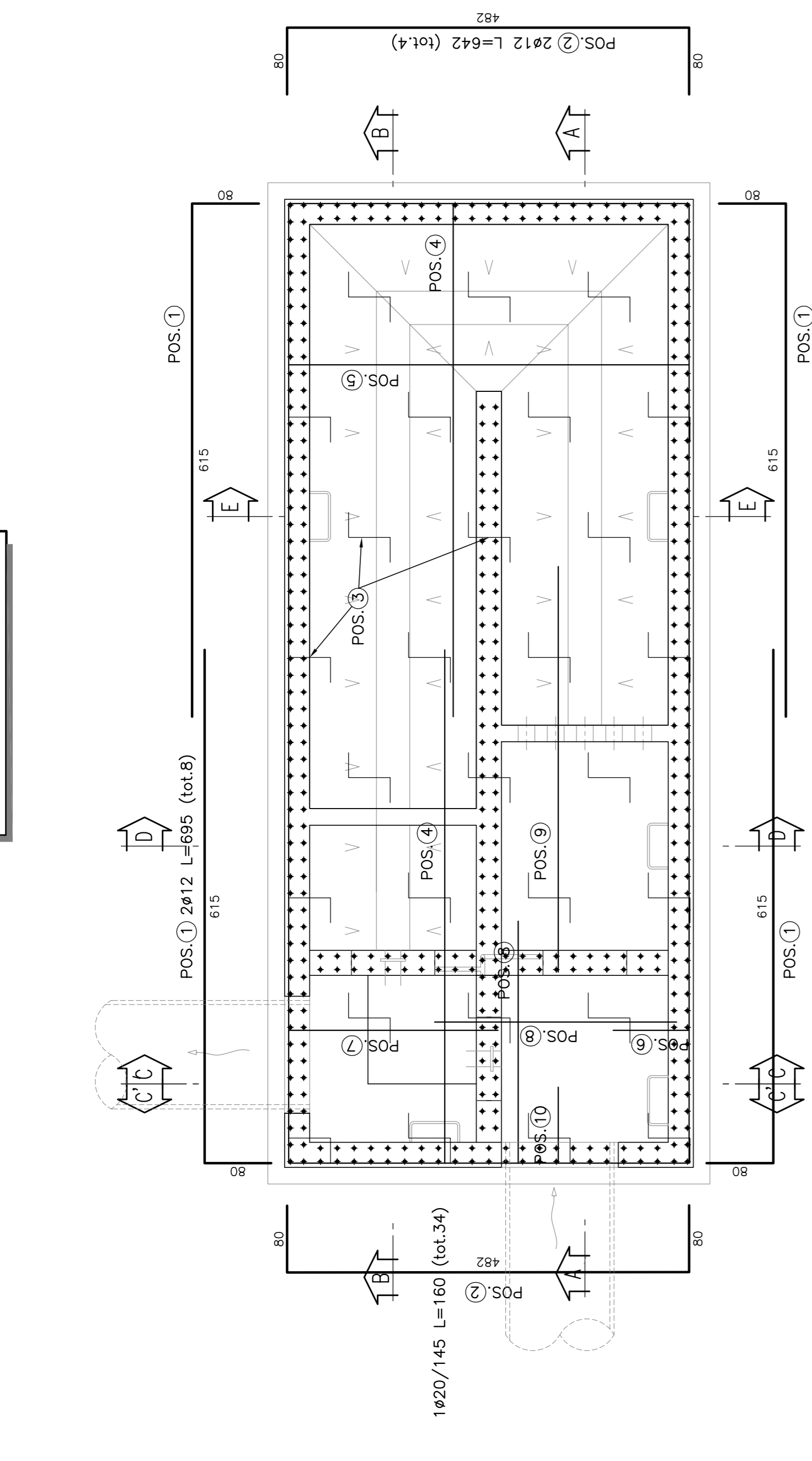
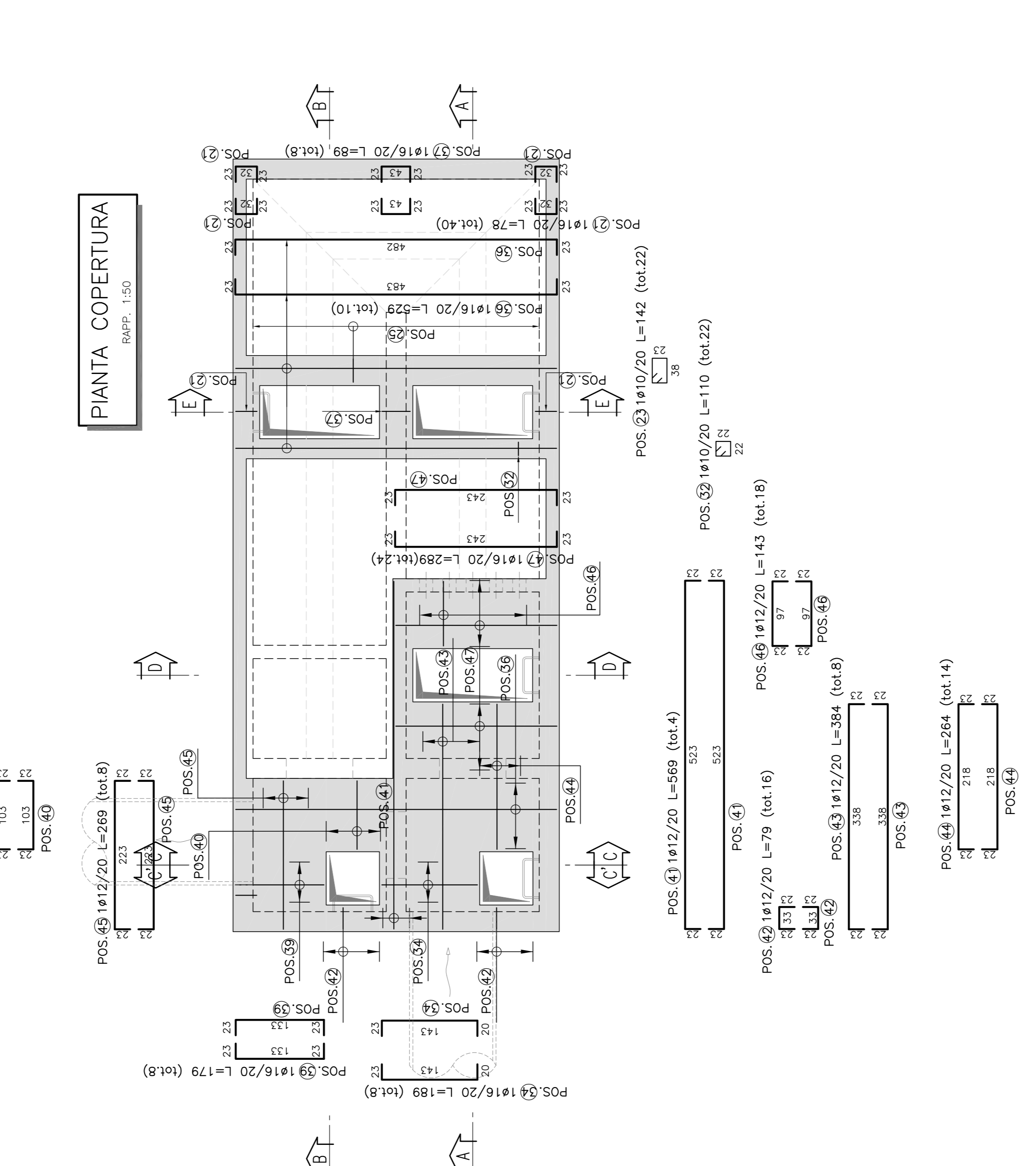


**PIANTA FONDAZIONE**  
 MAPPA: 1:50



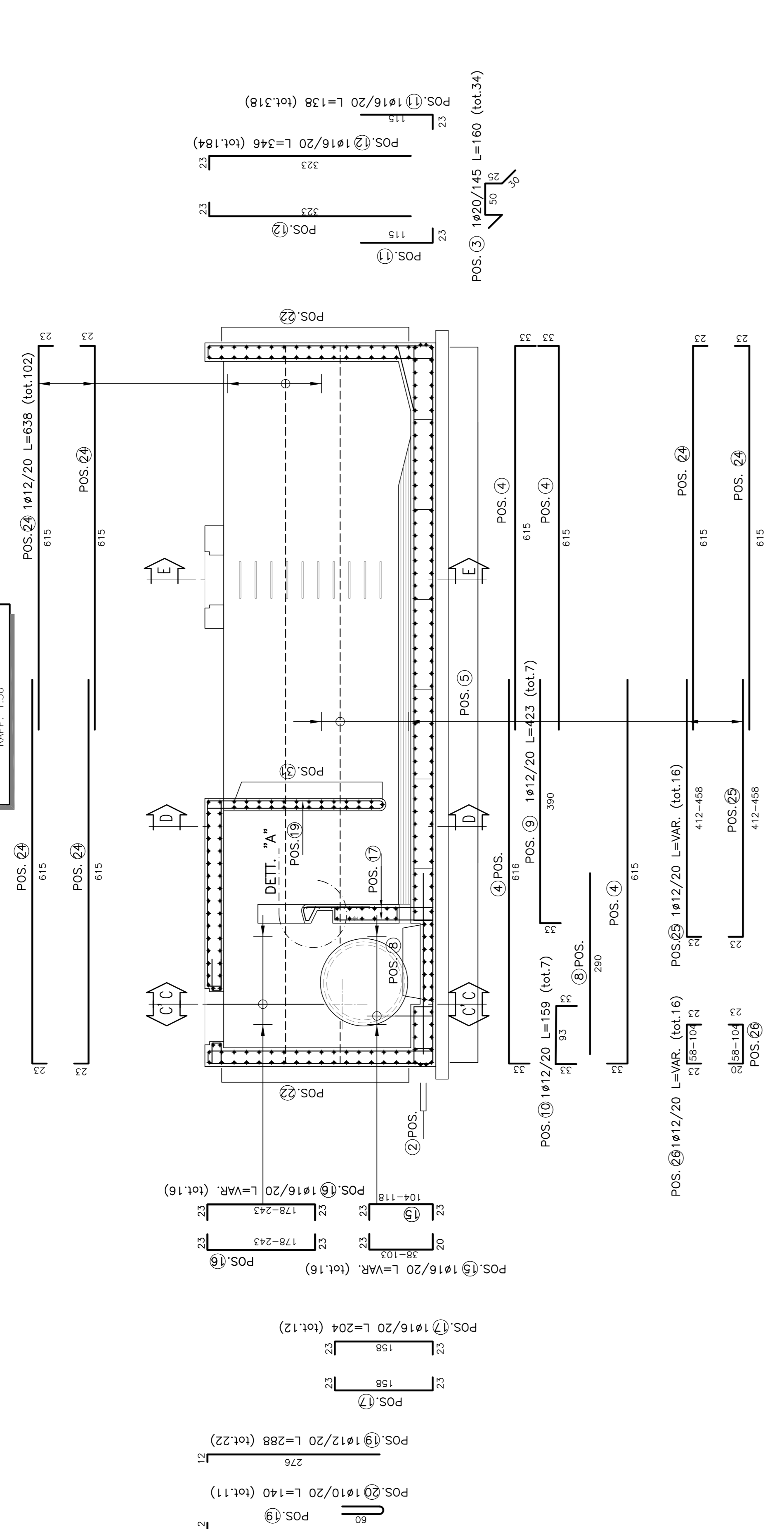
**PIANTA COPERTURA**  
 MAPPA: 1:50



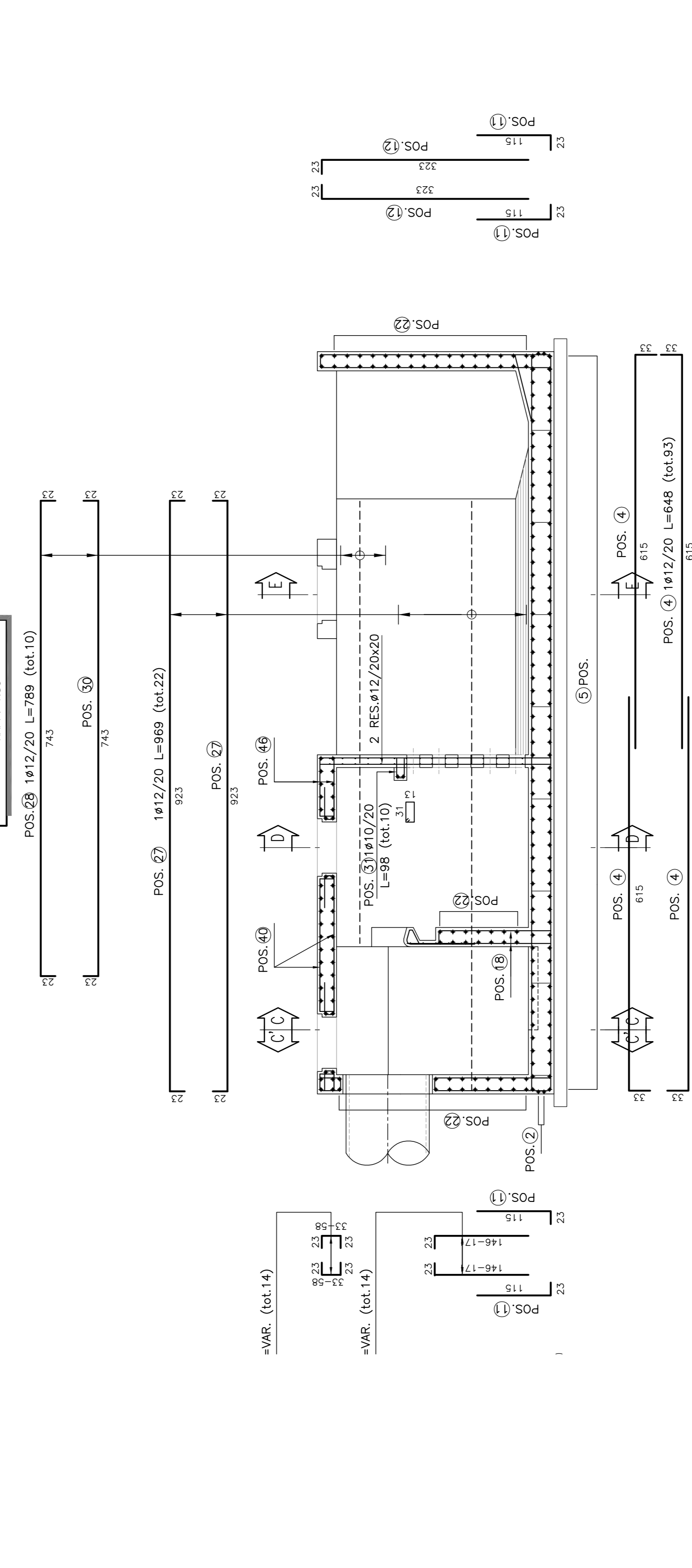
**VASCA "V2"**

POSIZIONE	N. PEZZI	Ø [mm]	L [cm]	L TOT [m]	PESO [Kg]	CONCRETO	STRADA FINALE (cm) (chiusa e di uso esterno)
1	8	12	695	5560	49.38	0	Ø 350
2	4	12	642	2568	22.80	0	Ø 350
3	34	20	160	5440	134.15	0	Ø 350
4	93	12	648	6026.4	535.14	0	Ø 350
5	109	12	549	5984.1	531.39	0	Ø 350
6	7	16	159	1113	17.56	0	Ø 350
7	7	16	319	2233	35.24	0	Ø 350
8	14	16	290	2030	64.06	0	Ø 350
9	7	12	423	2961	26.29	0	Ø 350
10	7	12	159	1113	9.88	0	Ø 350
11	318	16	138	4293.0	677.44	0	Ø 350
12	184	16	348	6366.4	1004.62	0	Ø 350
13	14	16	181	2534	40.09	0	Ø 350
14	14	16	91	1281	20.21	0	Ø 350
15	16	16	116	1856	29.28	0	Ø 350
16	16	16	256	4104	64.76	0	Ø 350
17	12	16	204	2448	36.63	0	Ø 350
18	12	16	224	2688	42.42	0	Ø 350
19	22	12	288	3456	30.69	0	Ø 350
20	11	10	140	1540	9.50	0	Ø 350
21	40	16	78	312	49.23	0	Ø 350
22	78	12	529	4126.2	366.41	0	Ø 350
23	22	10	142	3124	19.27	0	Ø 350
24	102	12	638	6507.6	577.87	0	Ø 350
25	16	12	458	7328	65.07	0	Ø 350
26	16	12	127	2032	16.04	0	Ø 350
27	22	12	969	2131.8	189.30	0	Ø 350
28	10	12	789	7890	70.06	0	Ø 350
29	22	12	169	3718	33.02	0	Ø 350
30	12	12	149	1788	15.87	0	Ø 350
31	10	10	96	960	96.00	0	Ø 350
32	22	10	110	242	9.56	0	Ø 350
33	160	16	316	5056.0	797.84	0	Ø 350
34	8	16	189	1512	23.85	0	Ø 350
35	80	10	136	10880	67.13	0	Ø 350
36	10	16	529	5290	83.47	0	Ø 350
37	8	16	89	712	11.23	0	Ø 350
38	32	10	115	3680	22.70	0	Ø 350
39	8	16	179	1432	22.60	0	Ø 350
40	8	12	149	1192	10.58	0	Ø 350
41	4	12	523	2092	16.58	0	Ø 350
42	16	12	79	1264	11.22	0	Ø 350
43	8	12	384	3072	27.28	0	Ø 350
44	14	12	284	3696	32.82	0	Ø 350
45	8	12	269	2152	19.10	0	Ø 350
46	18	12	143	2574	22.85	0	Ø 350
47	24	16	289	6936	109.45	0	Ø 350
48	9	10	200	1800	11.10	0	Ø 350
49	18	10	166	2980	18.40	0	Ø 350
50	14	12	342	4788	42.57	0	Ø 350
51	14	12	112	1575	13.98	0	Ø 350
52	2	10	299	598	3.69	0	Ø 350
<b>PESO TOTALE:</b>						<b>6256.67</b>	

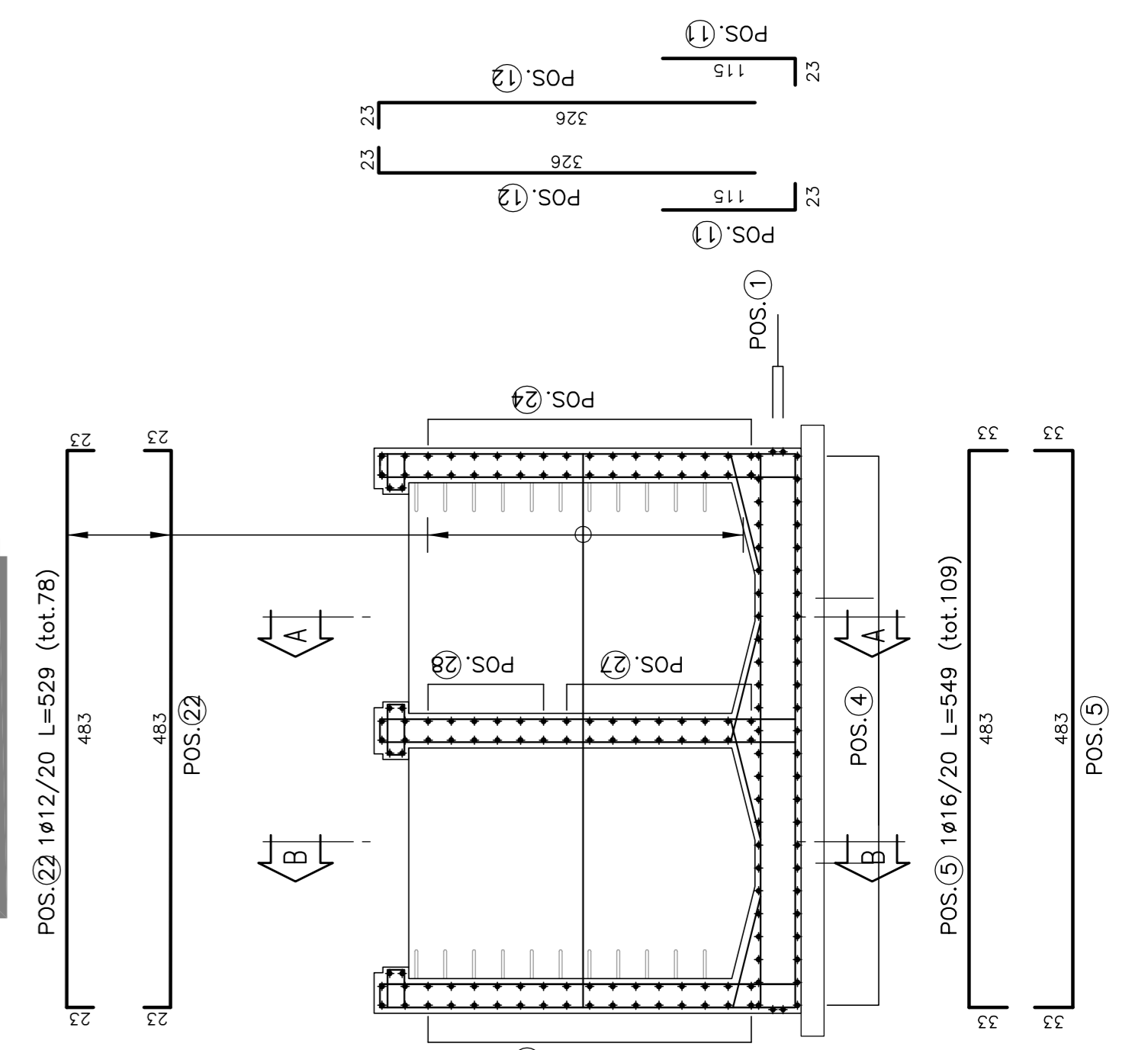
**SEZIONE "B-B"**  
 MAPPA: 1:50



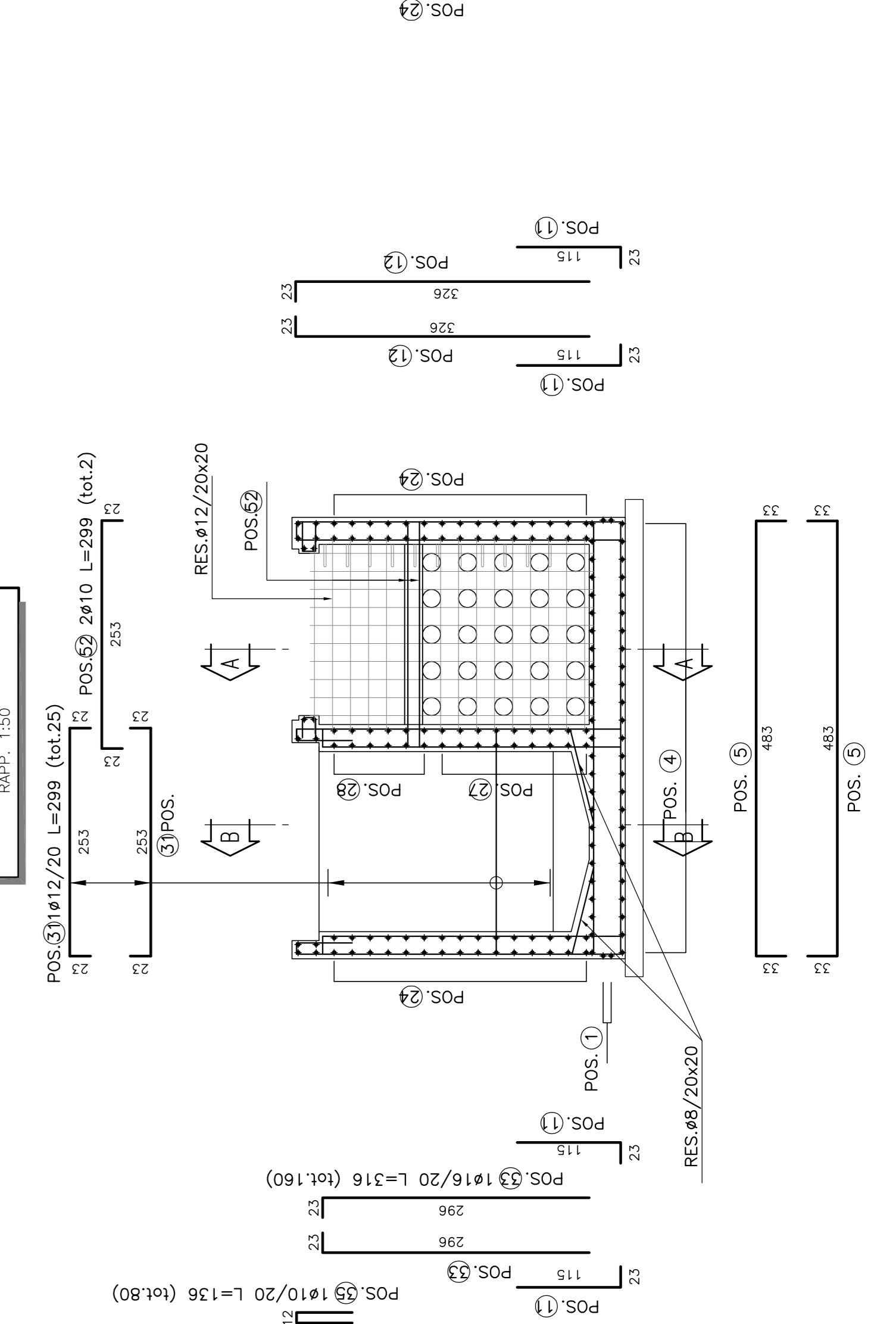
**SEZIONE "A-A"**  
 MAPPA: 1:50



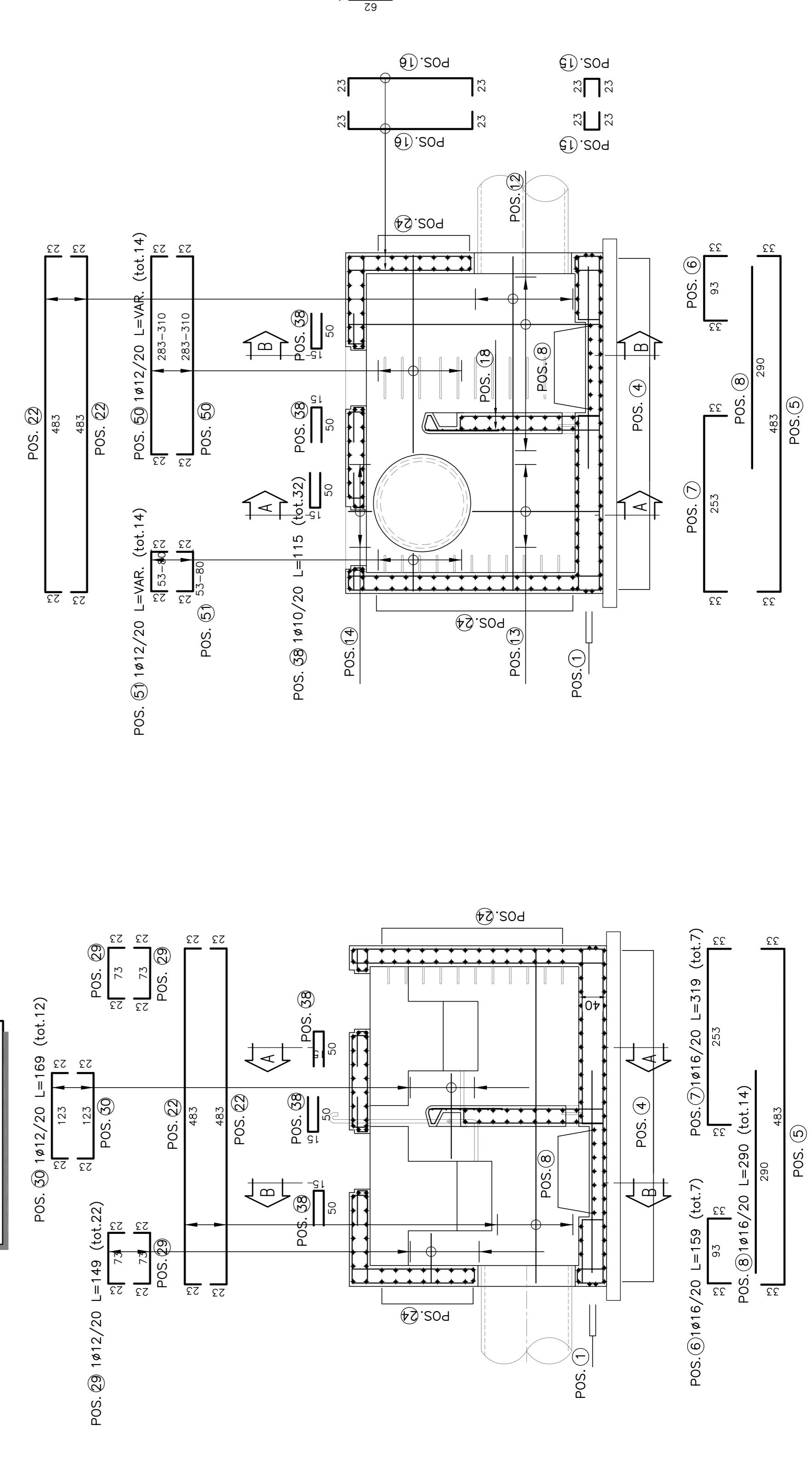
**SEZIONE "E-E"**  
 MAPPA: 1:50



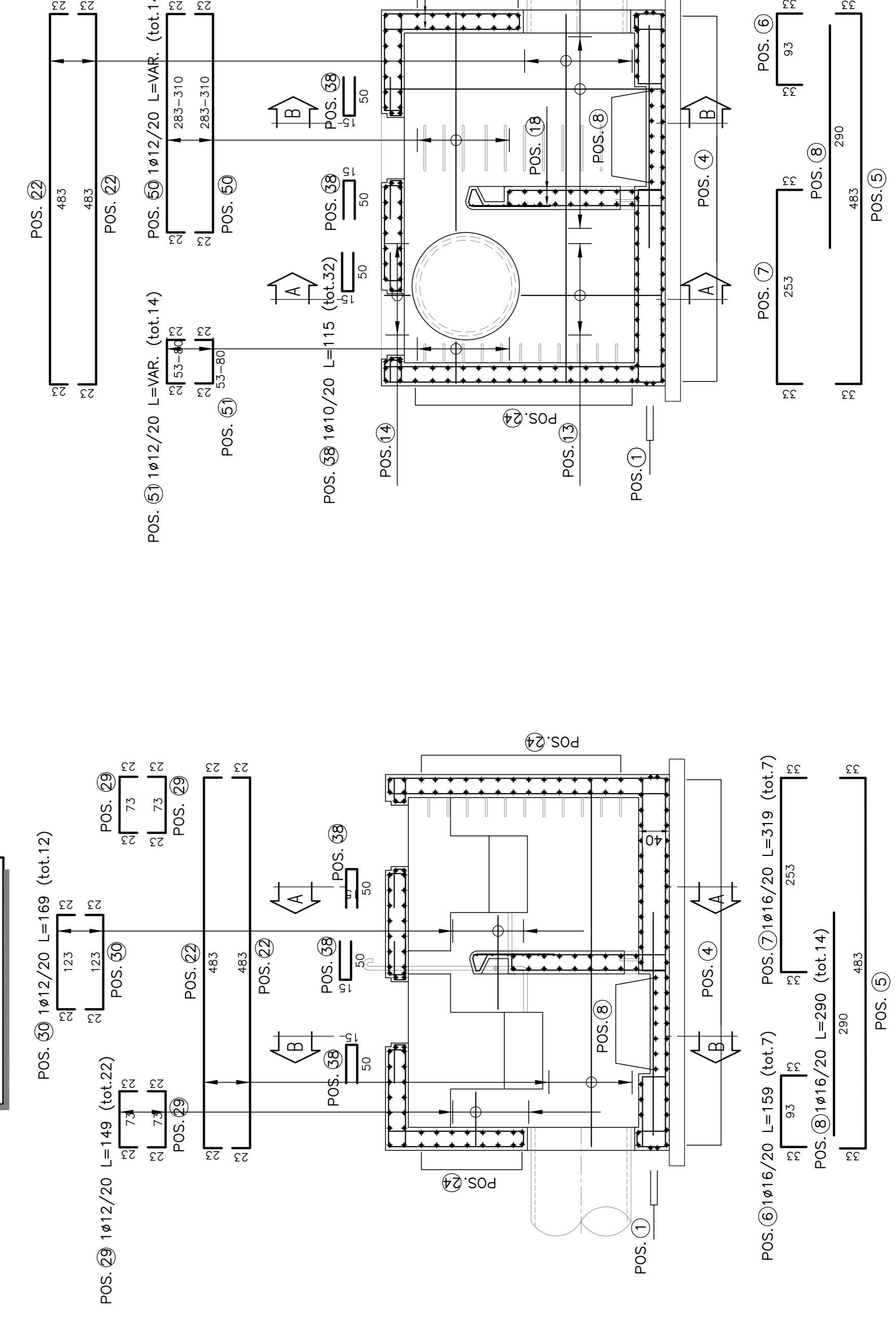
**SEZIONE "D-D"**  
 MAPPA: 1:50



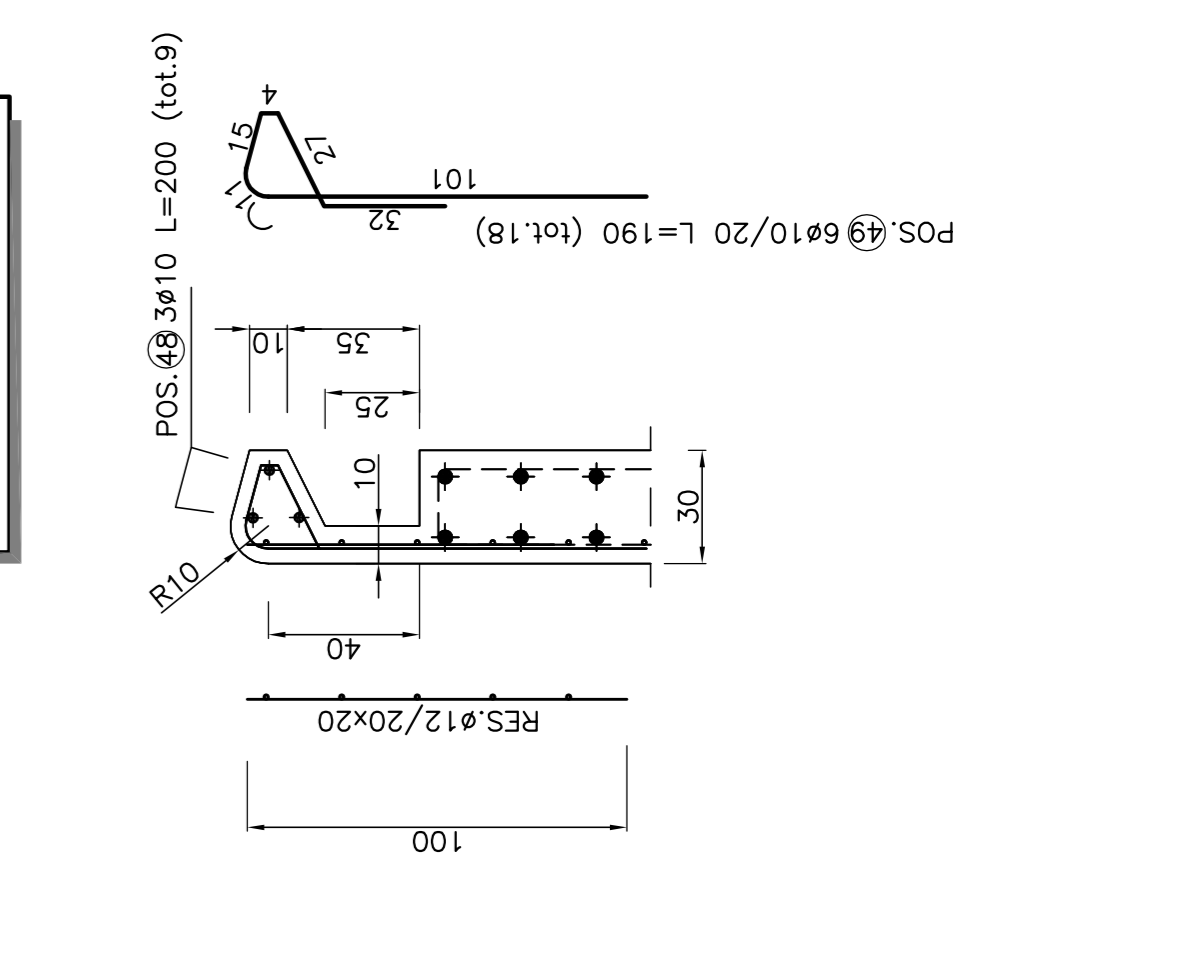
**SEZIONE "C-C"**  
 MAPPA: 1:50




**SEZIONE "C-C"**  
 MAPPA: 1:50



**DETTAGLIO "A"**  
 MAPPA: 1:50





**Anas Spa**  
 Direzione Progettazione e Realizzazione Lavori

**S.S. 131 di "Carlo Felice"**  
 Adeguamento e messa in sicurezza della S.S.131  
 Risoluzione dei nodi critici - Strada  
 dal km 158+000 al km 162+700

---

PROGETTO: ANAS-Direzione Progettazione e Realizzazione Lavori  
 PROGETTO ESECUTIVO CA283

PROGETTISTA: ANAS-DIREZIONE PROGETTAZIONE E REALIZZAZIONE LAVORI  
 DIRETTORE: Ing. Roberto MONTI  
 RESPONSABILE: Ing. Roberto MONTI  
 VERIFICATORE: Ing. Roberto MONTI  
 DATA: 10/05/2017

PRODOTTORE: ANAS  
 DATA: 10/05/2017

PRODOTTORE: ANAS  
 DATA: 10/05/2017

---

**OPERE D'ARTE MINORI**  
 VASCHE DI TRATTAMENTO ACQUE DI PRIMA PIOGGIA  
 SVINCOLO DI BONORVA SUD VASCA V2 ARMATURE

---

COSE PROGETTO	NUM. FILE	SOALA
PROGETTO	TOP_0M02_STR_AR01_A	REVISIONE
LOP/SP/E/1701	1701	A
DATA: 10/05/2017	DATA: 10/05/2017	DATA: 10/05/2017
DESCRIZIONE	DESCRIZIONE	DESCRIZIONE
A	B	C
REVISIONE	REVISIONE	REVISIONE
1	1	1