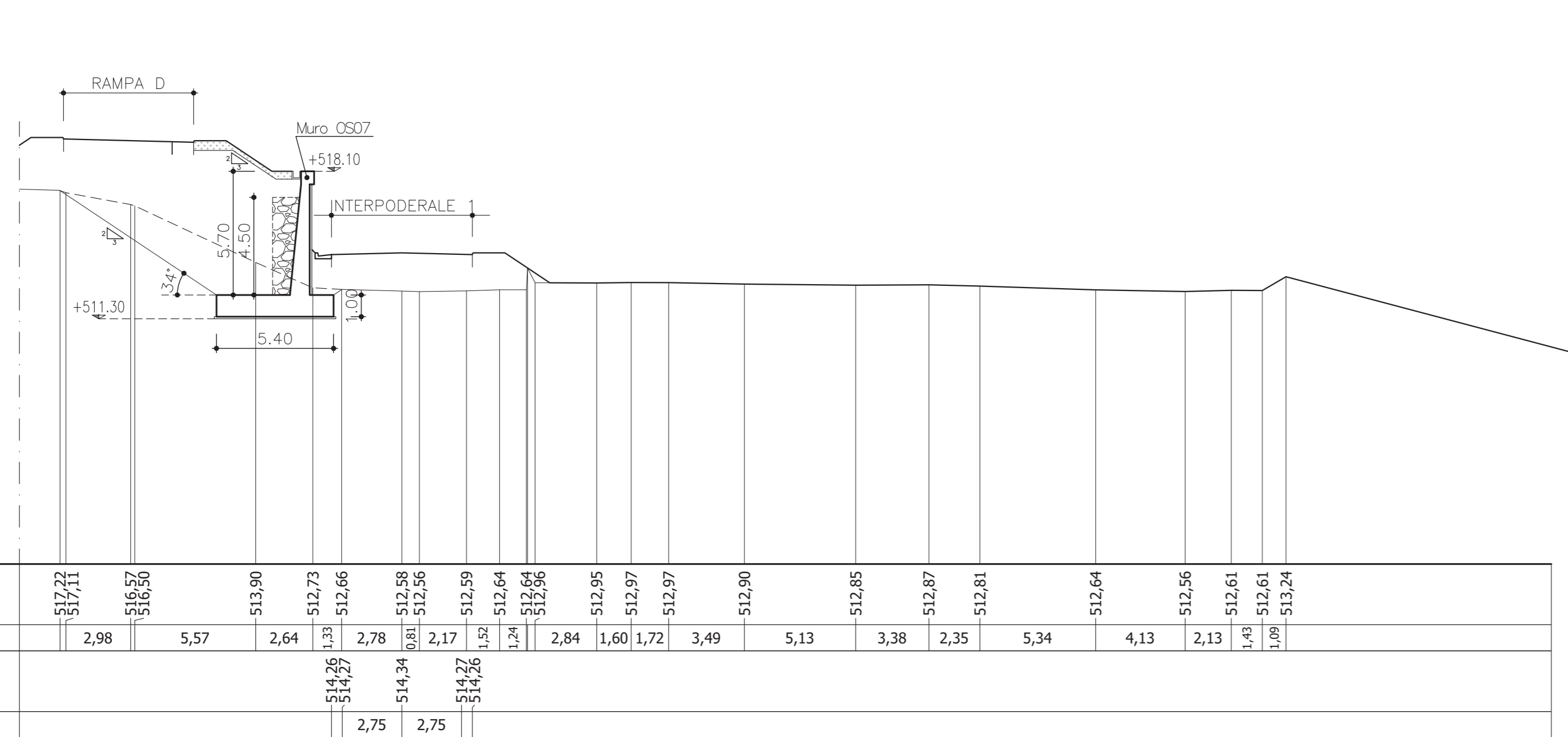


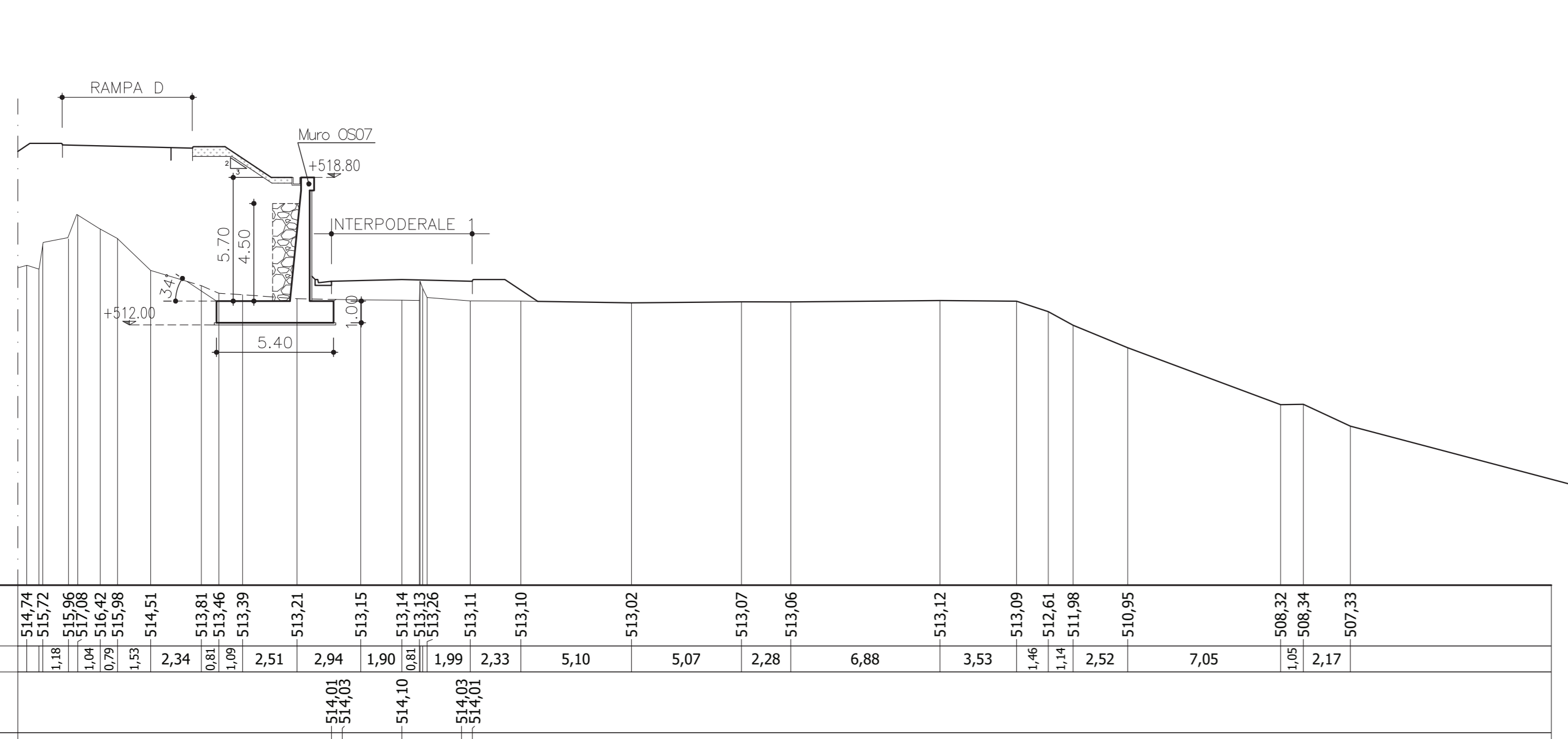
Movimenti di Materia [m³]
 Scavo di abbinamento: 16,37
 Scavo a sezione obbligatoria: 6,16
 Drenaggio: 4,61
 Riempimento con Materiale da Rilevato: 15,16
 Riempimento con Materiale di Scavo: /



QT.RIF. 500,000

QUOTE TERRENO	511,71	512,56	513,90	512,73	512,66	512,58	512,56	512,59	512,64	512,95	512,97	512,96	512,85	512,87	512,81	512,64	512,56	512,61	512,61	512,24
DIST.PARZIALI TERRENO	2,98	5,57	2,64	1,31	2,78	2,17	1,24	2,84	1,60	1,72	3,49	5,13	3,38	2,35	5,34	4,13	2,11	1,41	0,08	0,08
QUOTE PROGETTO																				
DIST.PARZIALI PROGETTO				2,75	2,75															

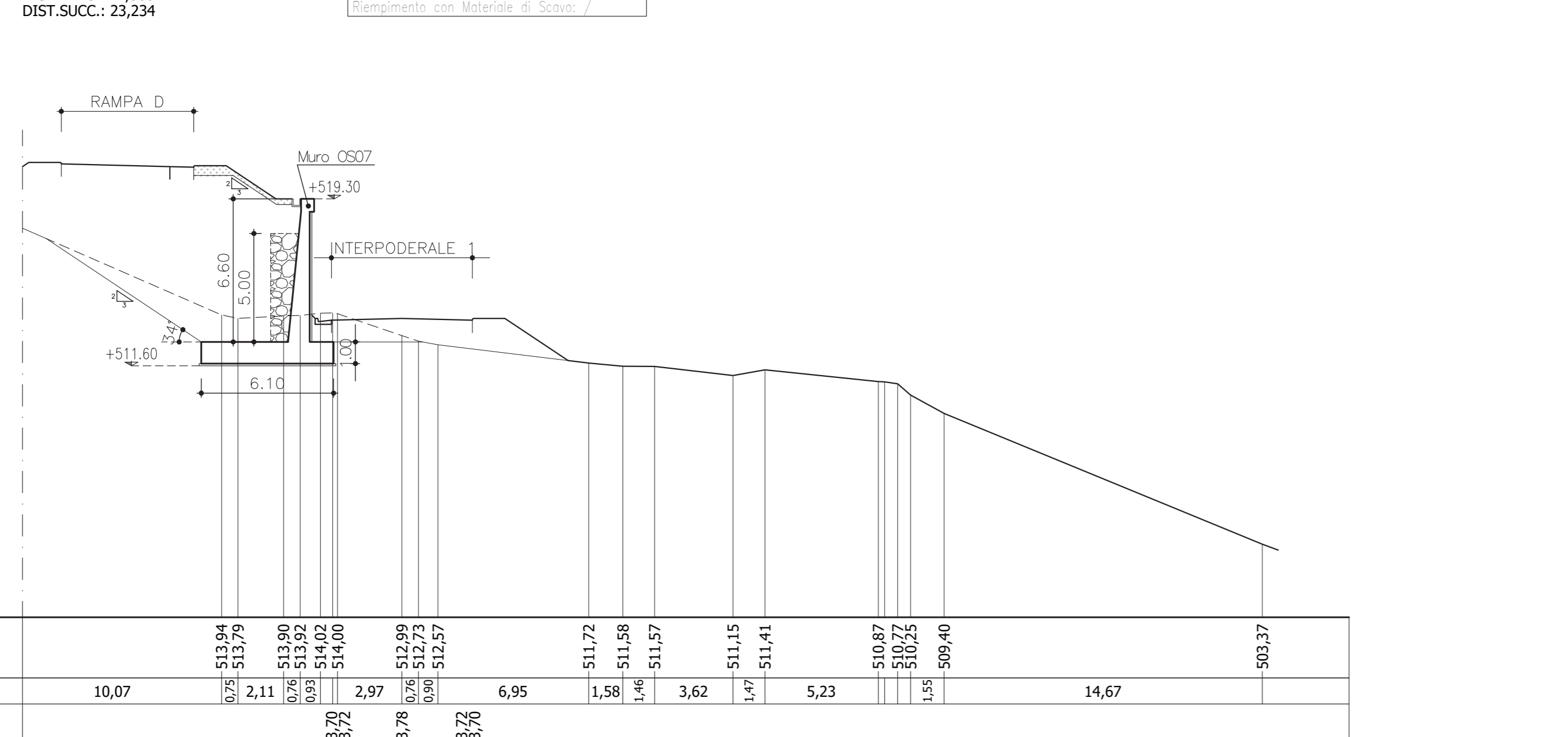
Movimenti di Materia [m³]
 Scavo di abbinamento: 7,37
 Scavo a sezione obbligatoria: 6,16
 Drenaggio: 4,61
 Riempimento con Materiale da Rilevato: 1,35
 Riempimento con Materiale di Scavo: /



QT.RIF. 500,000

QUOTE TERRENO	515,72	515,98	515,98	514,51	513,81	513,96	513,29	513,21	513,15	513,14	513,13	513,11	513,10	513,02	513,07	513,06	513,12	513,09	513,61	511,98	510,95	508,32	508,34	507,33
DIST.PARZIALI TERRENO	1,41	0,26	0,26	2,34	0,26	0,26	2,51	2,94	1,90	513,14	1,99	2,33	5,10	5,07	2,28	6,88	3,53	1,46	1,14	2,52	7,05	1,25	1,25	2,17
QUOTE PROGETTO																								
DIST.PARZIALI PROGETTO							2,75	2,75																

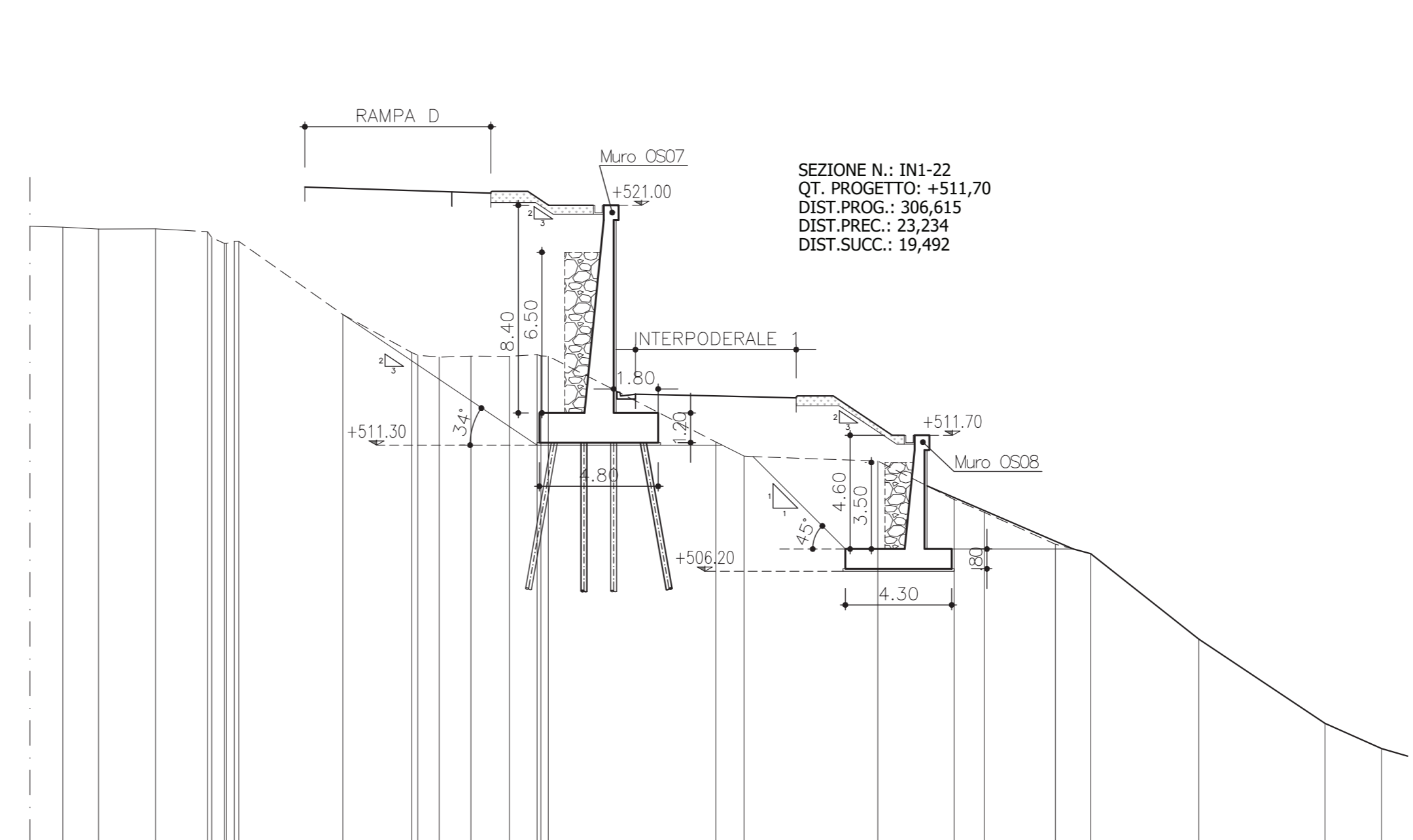
Movimenti di Materia [m³]
 Scavo di abbinamento: 15,71
 Scavo a sezione obbligatoria: 6,33
 Drenaggio: 5,25
 Riempimento con Materiale da Rilevato: 13,61
 Riempimento con Materiale di Scavo: /



QT.RIF. 500,000

QUOTE TERRENO	513,54	513,99	513,99	514,02	514,00	512,99	512,73	512,57	511,72	511,58	511,57	511,15	511,41	510,87	510,72	510,25	509,40	503,37						
DIST.PARZIALI TERRENO	10,07	0,26	2,11	0,26	2,97	6,95	1,58	3,62	1,47	5,23	5,08	1,95	998,40											
QUOTE PROGETTO																								
DIST.PARZIALI PROGETTO																								

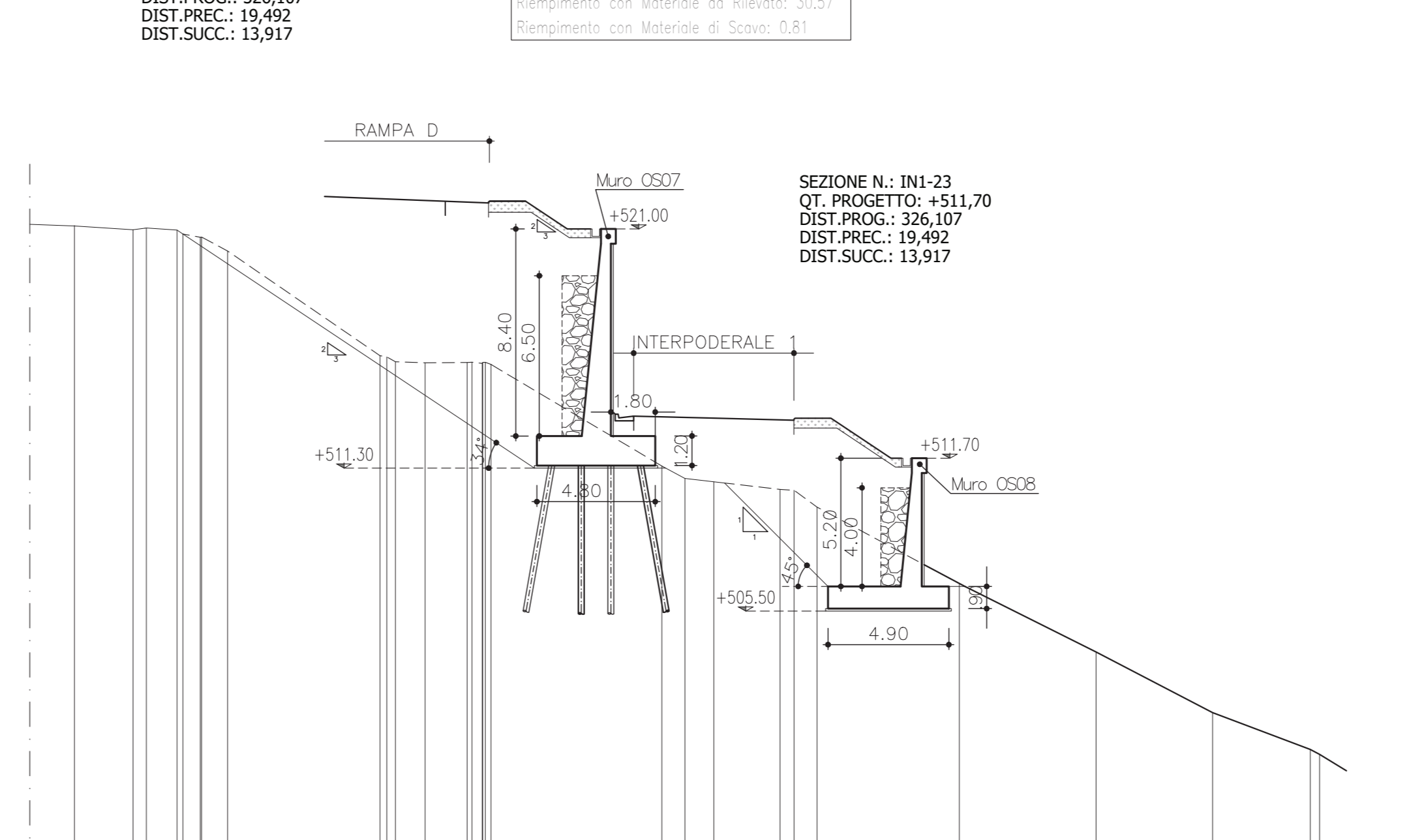
Movimenti di Materia [m³]
 Scavo di abbinamento: 43,00
 Scavo a sezione obbligatoria: 4,05
 Drenaggio: 10,37
 Riempimento con Materiale da Rilevato: 27,68
 Riempimento con Materiale di Scavo: 7,64



QT.RIF. 495,000

QUOTE TERRENO	520,11	520,04	520,05	519,93	519,94	519,94	516,58	516,65	514,96	514,90	514,89	514,90	511,43	510,85	510,66	509,10	508,58	507,29	506,91	503,46	500,05	499,03
DIST.PARZIALI TERRENO	1,44	2,31	2,10	4,21	2,78	0,26	0,26	1,56	1,11	6,78	1,11	5,40	3,09	1,28	2,87	1,47	4,36	5,11	2,29			
QUOTE PROGETTO																						
DIST.PARZIALI PROGETTO																						

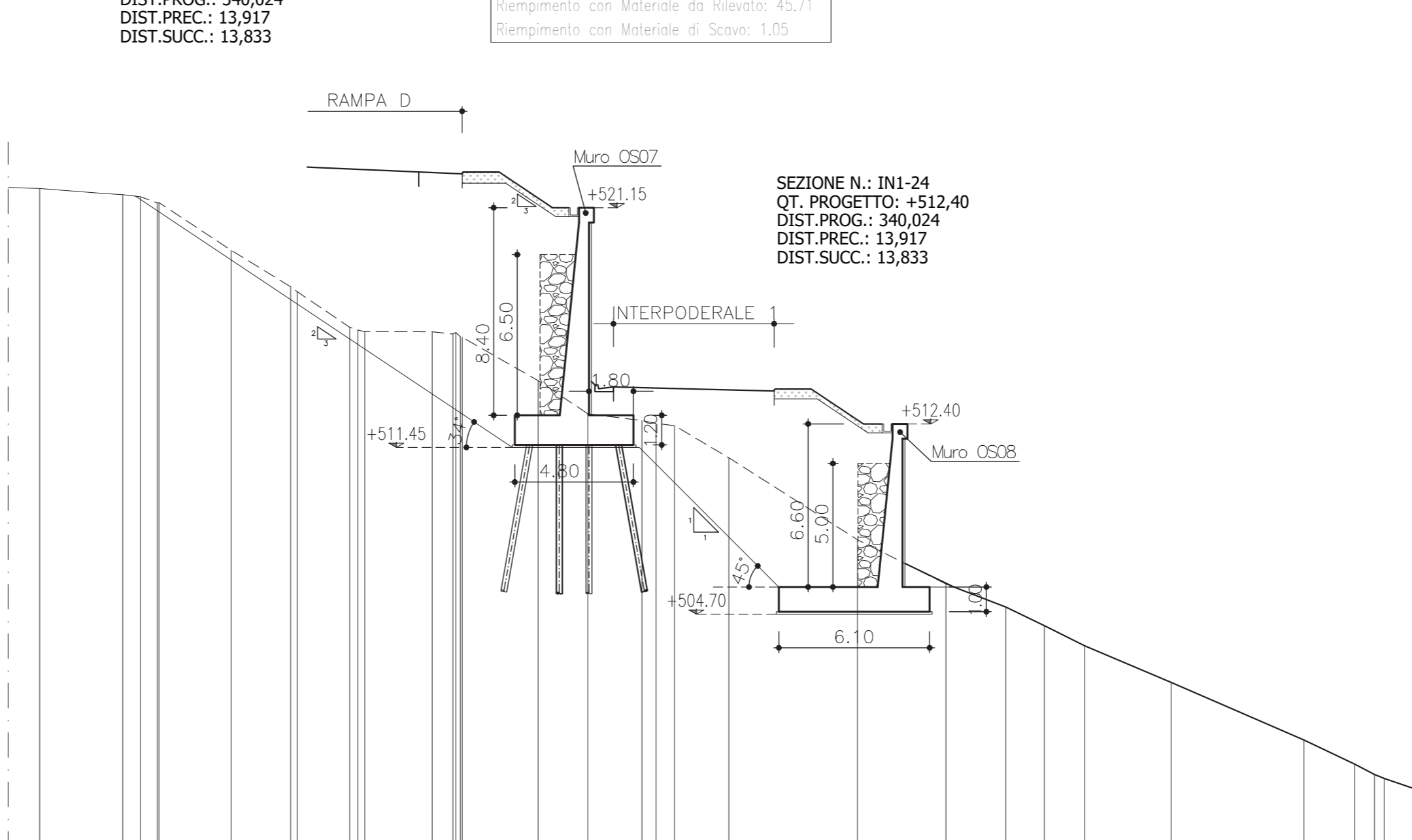
Movimenti di Materia [m³]
 Scavo di abbinamento: 41,09
 Scavo a sezione obbligatoria: 5,10
 Drenaggio: 11,31
 Riempimento con Materiale da Rilevato: 30,57
 Riempimento con Materiale di Scavo: 0,81



QT.RIF. 495,000

QUOTE TERRENO	521,14	521,04	520,96	520,06	518,61	518,67	518,98	518,98	517,38	510,75	510,44	509,74	507,46	506,61	500,84	501,38	499,89	499,89
DIST.PARZIALI TERRENO	2,37	0,26	0,26	6,18	1,71	6,93	2,69	3,37	2,40	5,55	4,73	3,96						
QUOTE PROGETTO																		
DIST.PARZIALI PROGETTO																		

Movimenti di Materia [m³]
 Scavo di abbinamento: 56,76
 Scavo a sezione obbligatoria: 6,33
 Drenaggio: 12,56
 Riempimento con Materiale da Rilevato: 45,71
 Riempimento con Materiale di Scavo: 1,25



QT.RIF. 495,000

QUOTE TERRENO	521,93	521,68	521,59	521,56	519,43	517,75	516,14	516,13	515,81	514,15	512,81	512,44	512,33	512,23	511,83	507,71	505,93	504,99	504,23	503,42	501,84	499,61	498,63	498,21	498,05
DIST.PARZIALI TERRENO	3,36	0,26	0,26	2,92	2,41	2,12	2,72	3,07	2,01	2,19	5,21	3,58	2,42	1,56	1,63	3,50	5,37	2,06							
QUOTE PROGETTO																									
DIST.PARZIALI PROGETTO																									

MATERIALI
 Le caratteristiche dei materiali fanno riferimento alle Norme Tecniche d'Appalto per quanto di seguito non direttamente specificato. L'adempimento dei materiali impiegati dovrà essere comprovato mediante certificazione del fabbricante.

CALCESTRUZZO MAGRO
 - Conglomerato Cementizio per magrone e/o opere di sottofondazione con cemento: 150 kg/mc

CALCESTRUZZO PER MURI, TRAVI E FODERE IN C.A.
 - Classe C28/35
 - Classe di esposizione XC2
 - Rapporto acqua-cemento < 0.50
 - Classe di consistenza S3
 - Giunti di separazione fra i conci come riportato in prospetto

ACCIAI PER ARMATURA C.A.
 - Tipo B450C
 - Copriferro > 5 cm
 - Sovrapposizioni > 50 Ø

RIVESTIMENTO IN PIETRA LOCALE
 - Rivestimento di murature in cls con pietrame proveniente da cave (in opera con malta di cemento a 600 kg per mc di sabbia), spessore fino a 15 cm.

ELEMENTI PREFABBRICATI PER CUNETTE E FOSSI DI GUARDIA
 - In conglomerato cementizio armato e vibrato, aventi sezione trapezoidale od a L e spessore di cm 6. ART. 1.02.025

GEOTESSILE
 - Resistenza a trazione UNI-EN ISO 10319>12kN/m
 - Allungamento a carico max UNI-EN ISO 10319>40(%)
 - JSEC UNI-EN ISO 10319>10kN/m
 - Apertura caratteristica pori UNI-EN ISO 12956<0,13mm
 - Cone drop test UNI-EN ISO 13433<30mm

ACCIAI DA CARPENTERIA E ARMATURE TUBOLARI MICROPALI
 - Tipo S355
 - Giunzione armature tubolari maschio-maschio con manicotto.

MISCELE CEMENTIZIE MICROPALI
 Miscela di iniezione
 - Cemento 1100+1200 kg
 - Acqua 550+650 l
 - Fluidificante (dosaggio in funzione del tipo utilizzato)
 - Viscosità Marsh 30+40
 - Densità 1.65+1.75
 - Resa volumetrica 90+95%
 - Resistenza 28gg 30 MPa

La composizione più adatta verrà messa a punto, prima in laboratorio poi in cantiere, con opportune prove di qualificazione.

Anas SpA
 Direzione Progettazione e Realizzazione Lavori

S.S. 131 di "Carlo Felice"
 Adeguamento e messa in sicurezza della S.S.131
 Risoluzione dei nodi critici - 1° stralcio
 dal km 158+000 al km 162+700

PROGETTO ESECUTIVO CA283

PROGETTAZIONE: ANAS-Direzione Progettazione e Realizzazione Lavori

PROGETTISTI:
 Dott. Ing. Achille DEVITTORANCESCHI Dott. Ing. Alessandro MOGLI
 Ordine Ing. di Roma n. 19116 Ordine Ing. di Roma n. 19945

IL GEOLOGO:
 Dott. Geol. Stefano MALETTA
 Ordine Geol. Lazio n. 528

COORDINATORE PER LA SICUREZZA IN FASE DI PROGETTAZIONE:
 Prof. Paolo GIOVINI

VISTO: IL RESP. DEL PROCEDIMENTO
 Dott. Ing. Salvatore FRASCA

PROTOCOLLO DATA

Svincolo di Bonorva Nord - Rampa D
Muro di Sottoscarpa OS07 da km 0+155.45 a km 0+522.83
 Sezioni Trasversali 2d14

CODICE PROGETTO	NOVE FILE	REVISIONE	SCALA:
PROGETTO LW. PROG. N. PROG.	100050/RETS202A		
L O P L S P E 1701	C O D I C E C L A B. T 0 0 Q S 0 7 G E T I S Z 0 2	A	1:200
D			
C			
B			
A	EMISSIONE	Ing. A. Morgato	Ing. E. Mito
REV.	DESCRIZIONE	DATA	REDDATTO VERIFICATO APPROVATO