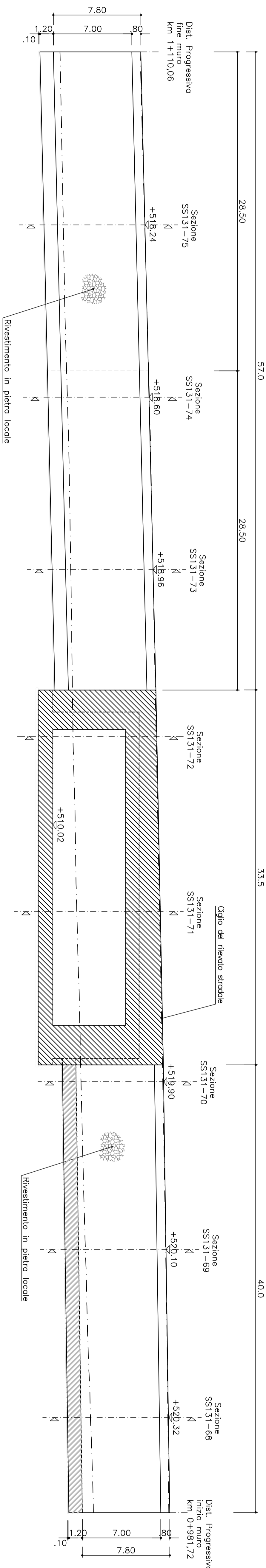
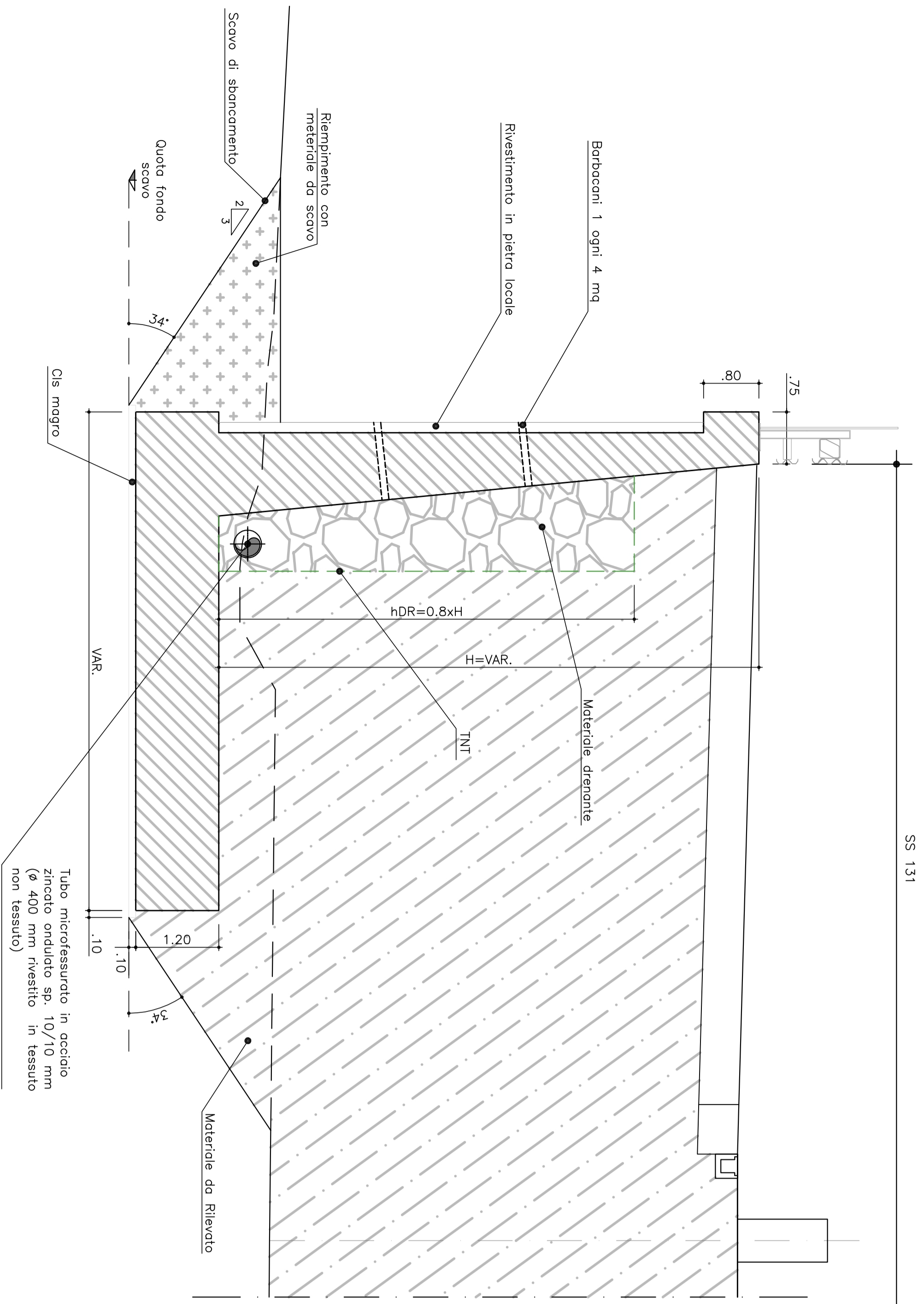


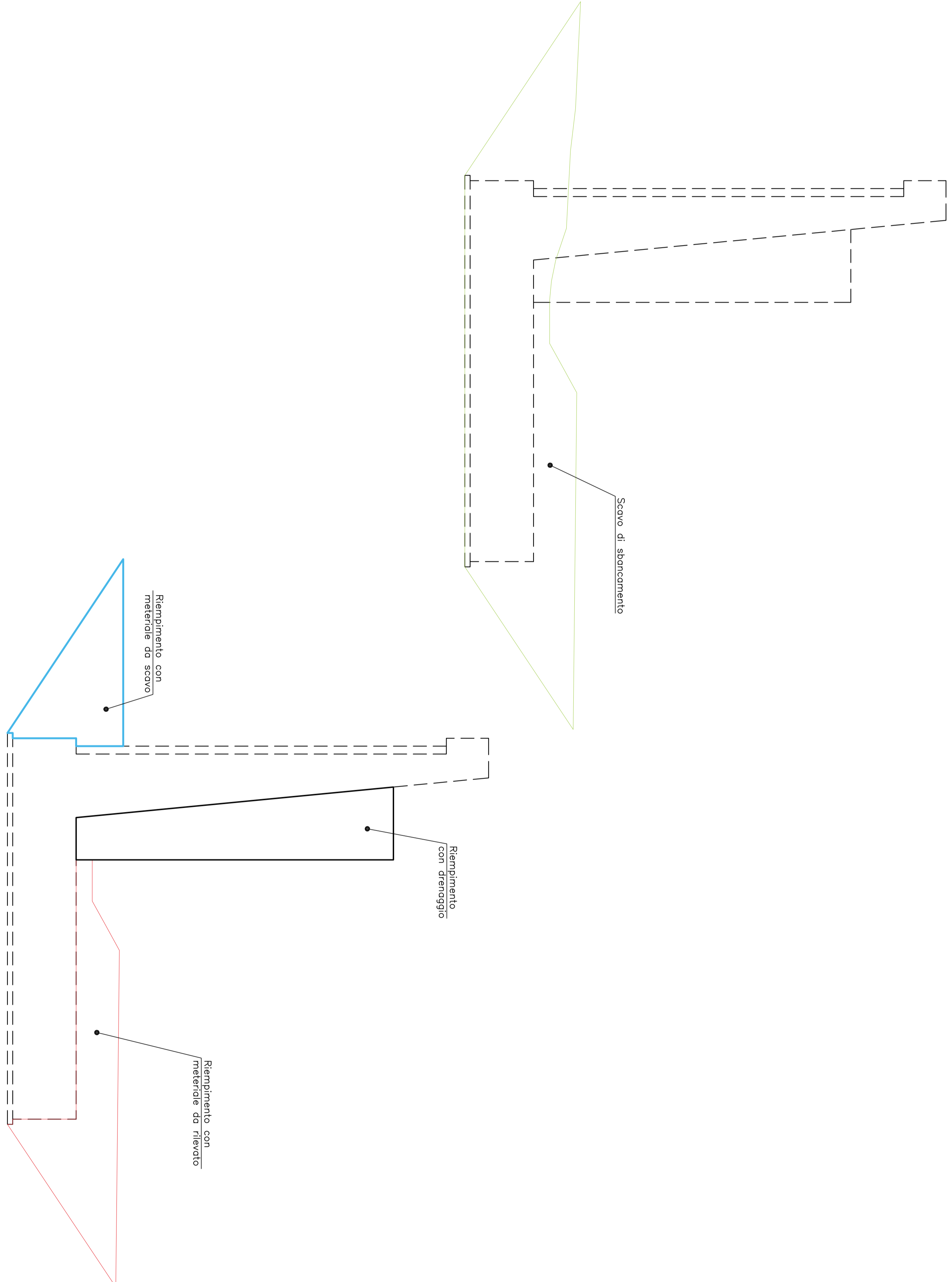
PROSPETTO SVILUPPATO
SCALA 1:200



PROSPETTO SVILUPPATO
SCALA 1:200



SEZIONE TIPO
SCALA 1:50



SCHEMA MOVIMENTI DI MATERIA
SCALA 1:50

MATERIALI
Le caratteristiche dei materiali fanno riferimento alle norme tecniche d'appalto per quanto di seguito non diversamente specificato. L'elenco dei materiali impiegati dovrà essere compilato mediante certificazione dei fornitori.

CALCESTRUZZO MAGRO
- Conglomerato Cementizio per magrone e/o opere di sottotondazione con cemento: 150 kg/mc

CALCESTRUZZO PER MURI, TRAVI E FODERE IN C.A.
- Classe C28/35
- Classe di esposizione XC2 < 0.50
- Classe di consistenza S3
- Giunti di separazione fra i conci come riportato in prospetto

ACCIAI PER ARMATURA C.A.
- Acciaio B450
- Copriferro > 5 cm
- Sovrapposizioni > 50 Ø

RIVESTIMENTO IN PIETRA LOCALE
- Rivestimento di murature in cls con pietrame proveniente da cave (in opera con malta di cemento a 600 Kg per mc di sabbia), spessore fino a 15 cm.

ELEMENTI PREFABBRICATI PER CUNETTE E FOSSI DI GUARDIA
- In conglomerato cementizio ornato e vibrato, eventi in sezione trapezoidale od a L e spessore di cm 6. ART. 1.02.025

GEOTESSILE
- Resistenza a trazione UNI-EN ISO 10319>12kN/m
- Allungamento al carico max UNI-EN ISO 10319>40(%)
- JSEC UNI-EN ISO 10319>10kN/m
- Apertura caratteristica pori UNI-EN ISO 12996<0.13mm
- Cone drop test UNI-EN ISO 13433<30mm

Anas Spa
Direzione Progettazione e Realizzazione Lavori

S.S. 131 di "Carlo Felice"
Adeguamento e messa in sicurezza della S.S.131
Risoluzione dei nodi critici - 1° stralcio
dal Km 158+000 al Km 162+700

PROGETTO ESECUTIVO CA283
PROGETTAZIONE: AMS - Direzione Progettazione e Realizzazione Lavori

PROGETTISTI:
Dir. Ing. Giulio D'OTTAVIOSSON - Aut. Ing. Massimo MANTOVANI
Dir. Ing. Roberto BIANCHI - Aut. Ing. Roberto BIANCHI
Dir. Ing. Roberto BIANCHI - Aut. Ing. Roberto BIANCHI

VERIFICHE:
Dir. Ing. Roberto BIANCHI - Aut. Ing. Roberto BIANCHI
Dir. Ing. Roberto BIANCHI - Aut. Ing. Roberto BIANCHI

VISTO IL RESP. DEL PROCEDIMENTO
Dir. Ing. Roberto BIANCHI - Aut. Ing. Roberto BIANCHI

PRODOTTO:
Dir. Ing. Roberto BIANCHI - Aut. Ing. Roberto BIANCHI

Svincolo di Banova Nord - Sottovia Scatolare
Muri Andalon OS09 da Km 0+959.00 a Km 1+028.33
e da Km 0+961.72 a Km 1+110.06
Prospetti e Sezione Tipo

CONTO PRODOTTO	NUMERO	REVISIONE	SCALA
PRODOTTO	IN PROGRESSO		
CONTO	17101	A	VARIE
D	17101		
B			
A			
REV.	DESCRIZIONE	DATA	REVISIONE