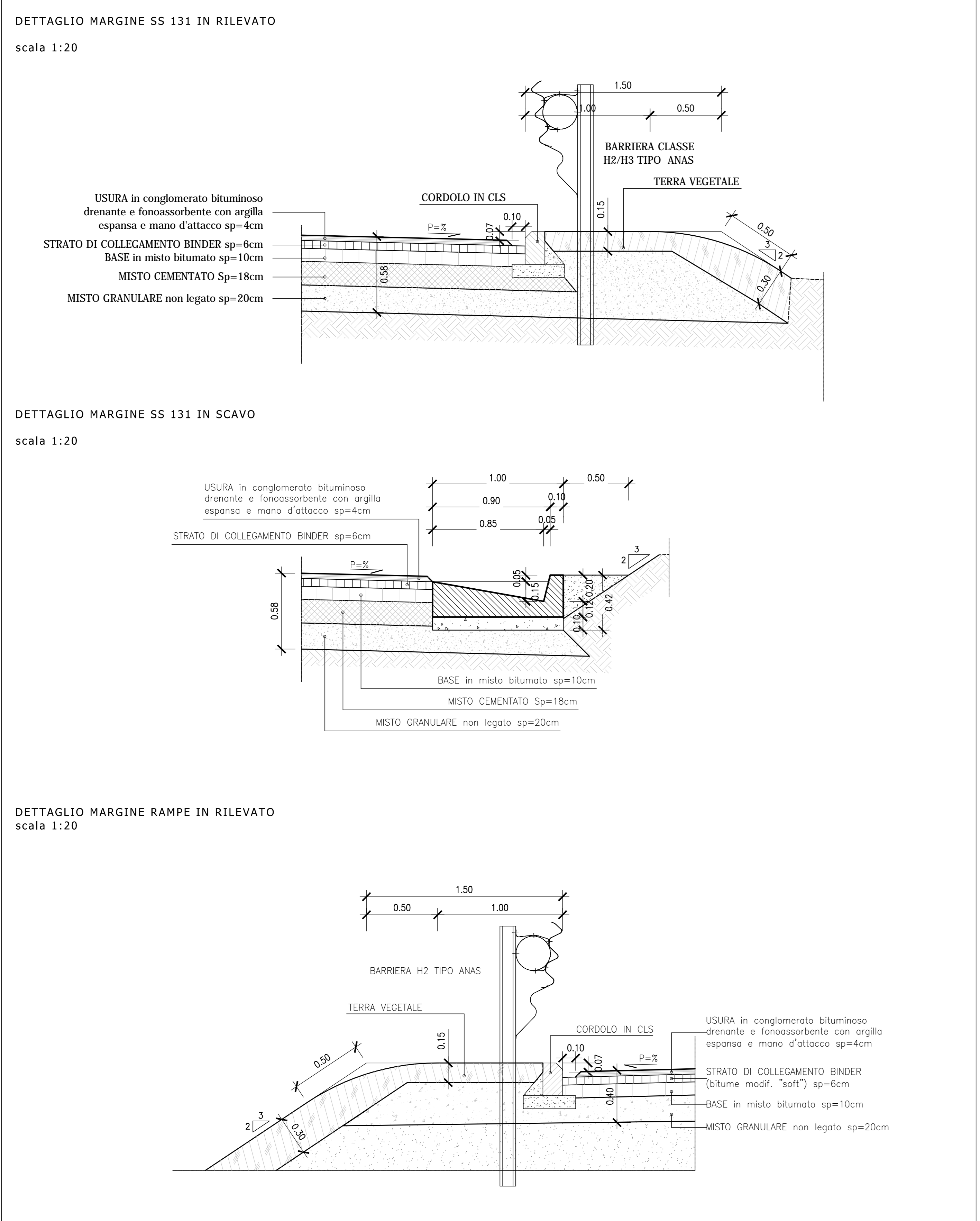
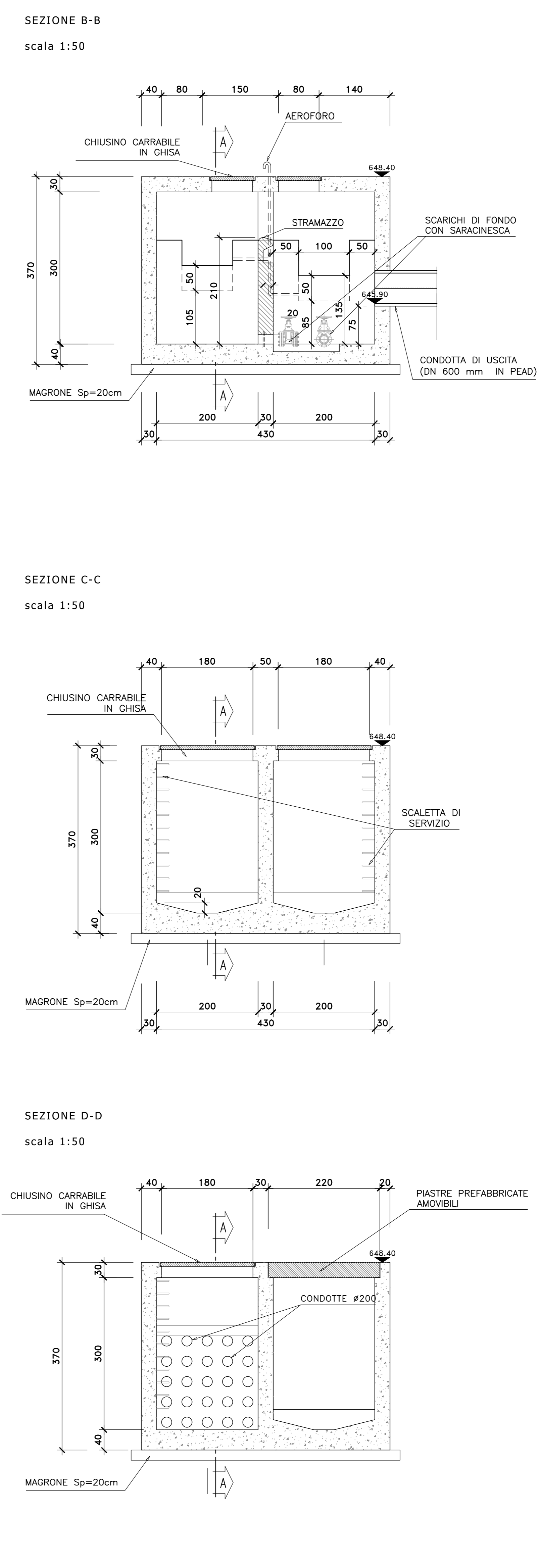
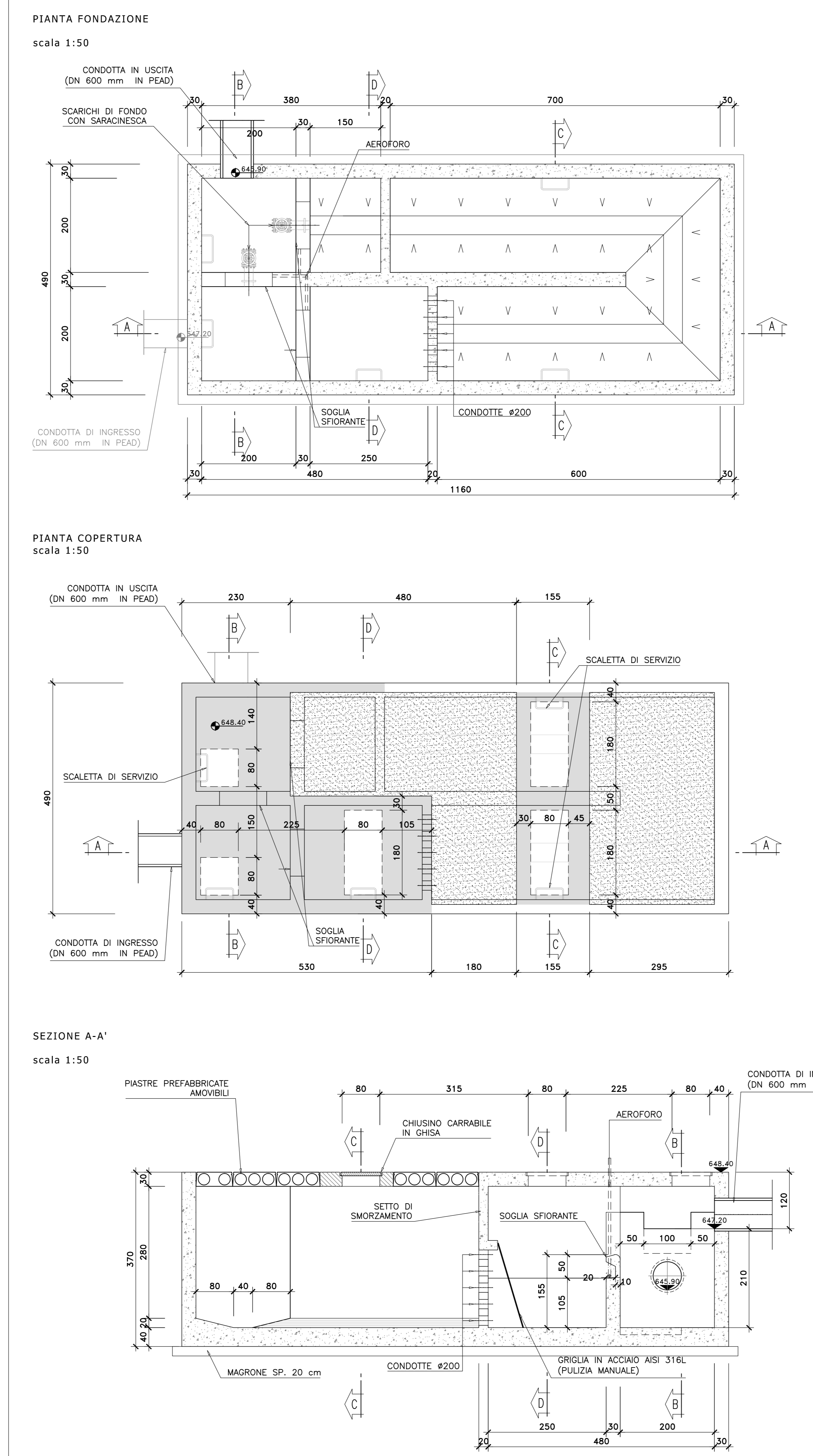


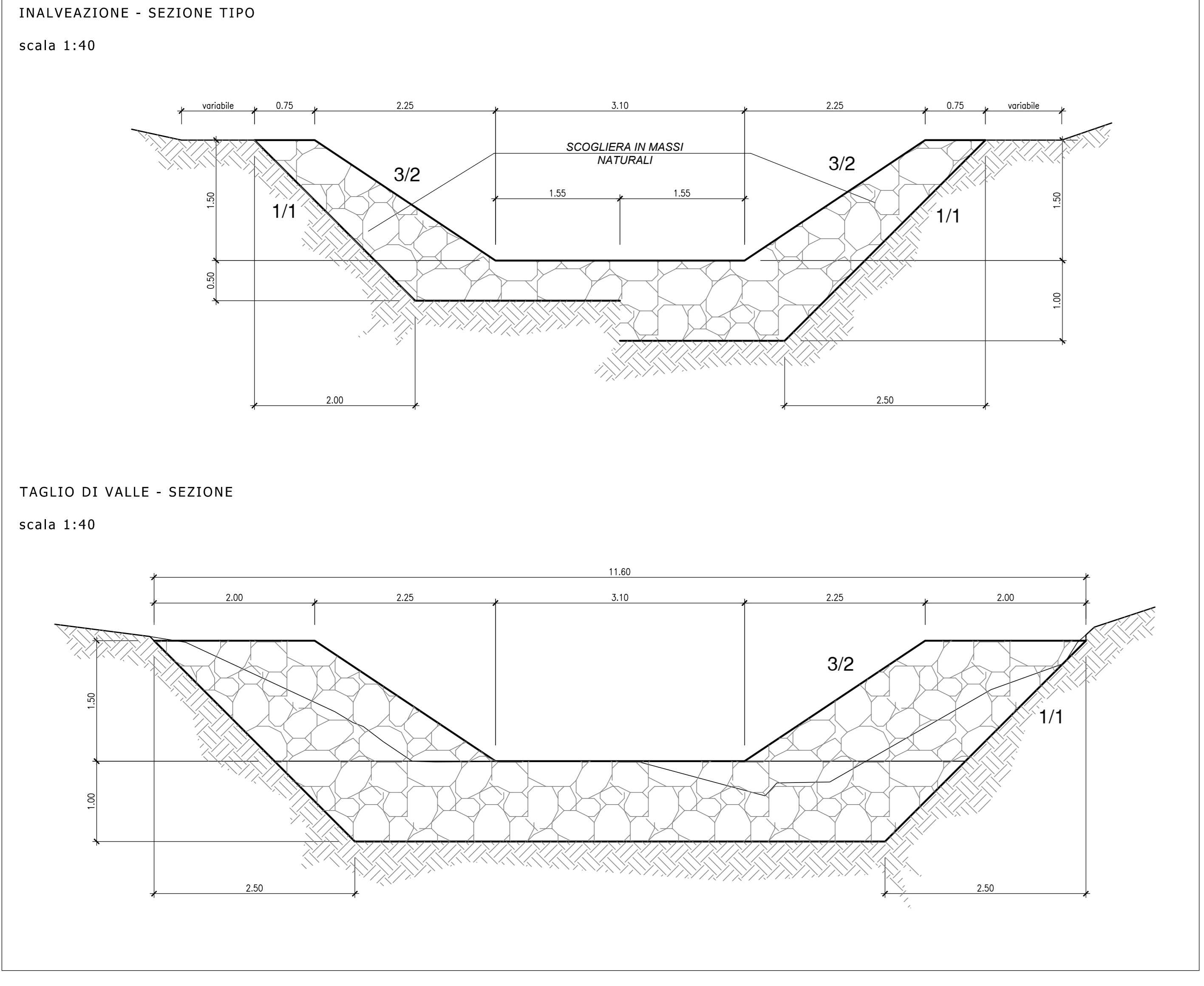
PAVIMENTAZIONE FONOASSORBENTE



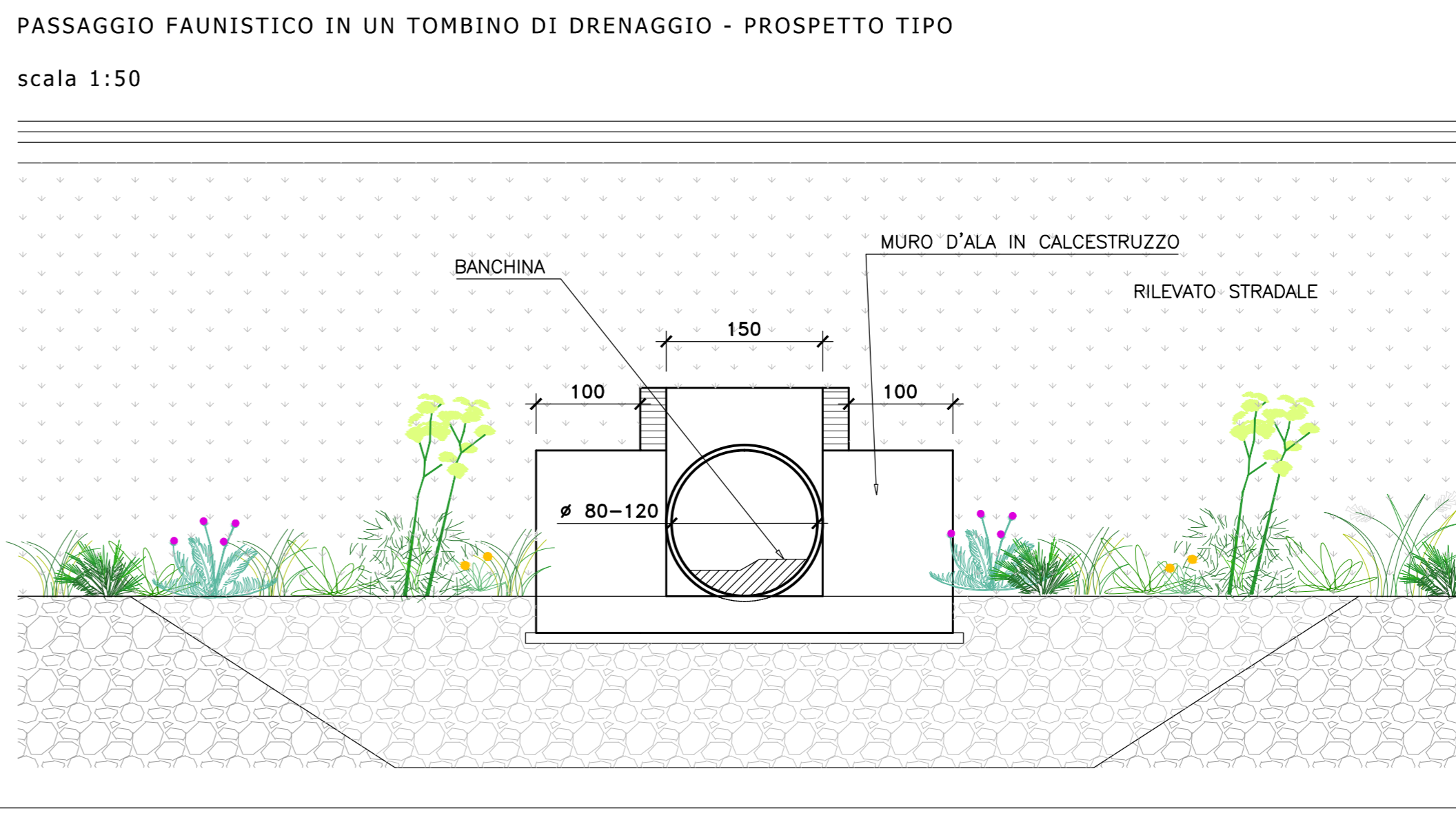
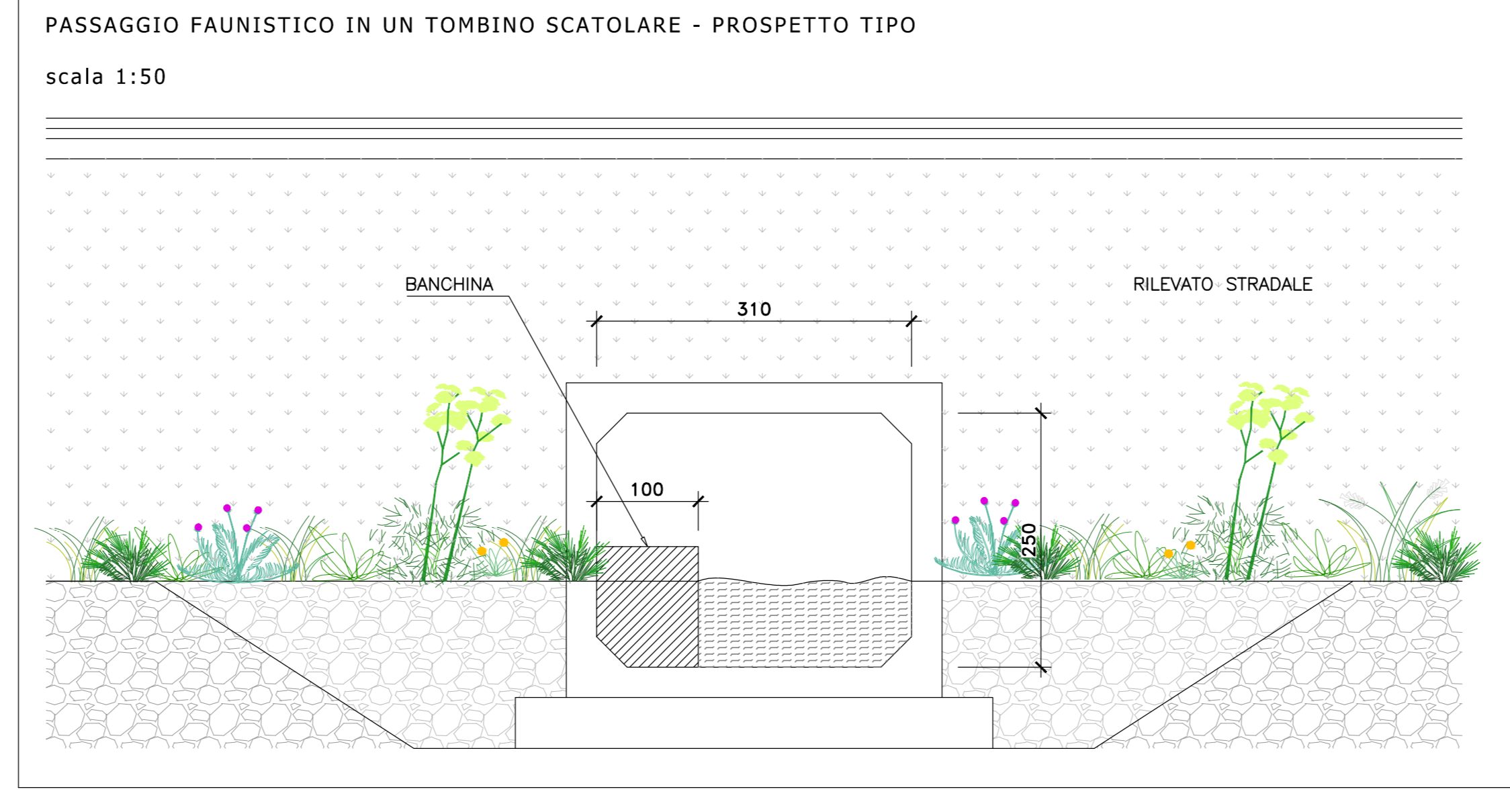
VASCHE DI PRIMA PIOGGIA



INALVEAZIONE DEL RIO ESISTENTE



PASSAGGI FAUNISTICI



Anas SpA
 Direzione Progettazione e Realizzazione Lavori

S.S. 131 di "Carlo Felice"
 Adeguamento e messa in sicurezza della S.S.131
 Risoluzione dei nodi critici - 1° stralcio
 dal km 158+000 al km 162+700

PROGETTO ESECUTIVO CA283

PROGETTAZIONE: ANAS-Direzione Progettazione e Realizzazione Lavori

PROGETTISTI:
 Dott. Ing. ANTONIO ZEVORANGEVICH Dott. Ing. Alessandro MONEZI
 Ordine Ing. di Roma n. 19116 Ordine Ing. di Roma n. 19646

IL GEOLOGO
 Dott. Geol. Stefano MALETTA
 Ordine Geol. Lazio n. 528

COORDINATORE PER LA SICUREZZA IN FASE DI PROGETTAZIONE
 Geom. Fabio QUONIAM

VISTO: IL RESP. DEL PROCEDIMENTO
 Dott. Ing. Salvatore FRAGA

PROTOCOLLO DATA

DETTAGLI COSTRUTTIVI DEGLI INTERVENTI DI INSERIMENTO PAESAGGISTICO AMBIENTALE

CODICE PROGETTO	NOME FILE	REVISIONE	SCALA:
PROGETTO	TOPOMEDIOGRA		
LIV. PROJ.			
ELAB.	17/01	A	VARIE
D			
C			
B			
A	EMISSIONE		
REV.	DESCRIZIONE	DATA	REDDATO VERIFICATO APPROVATO