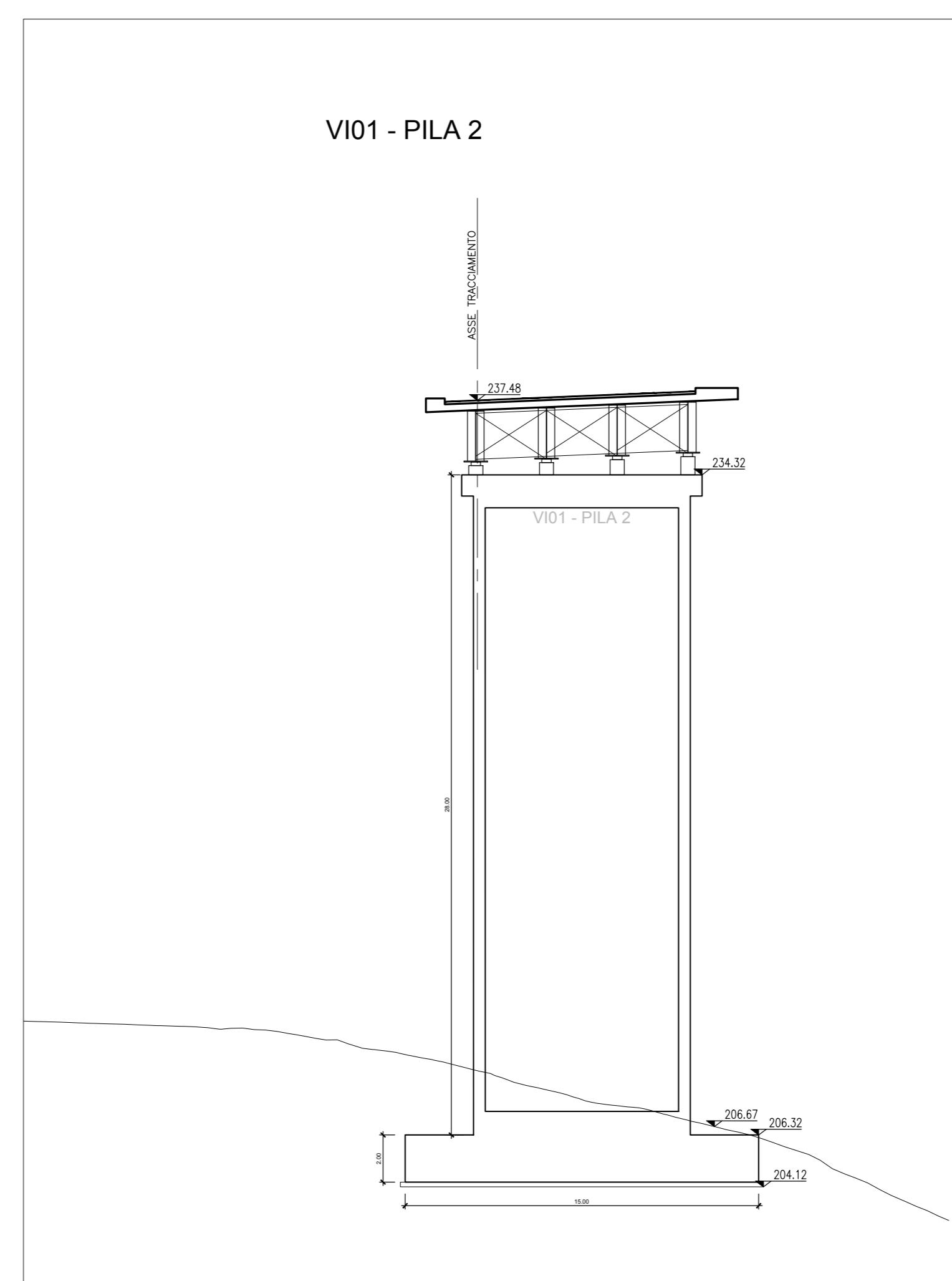
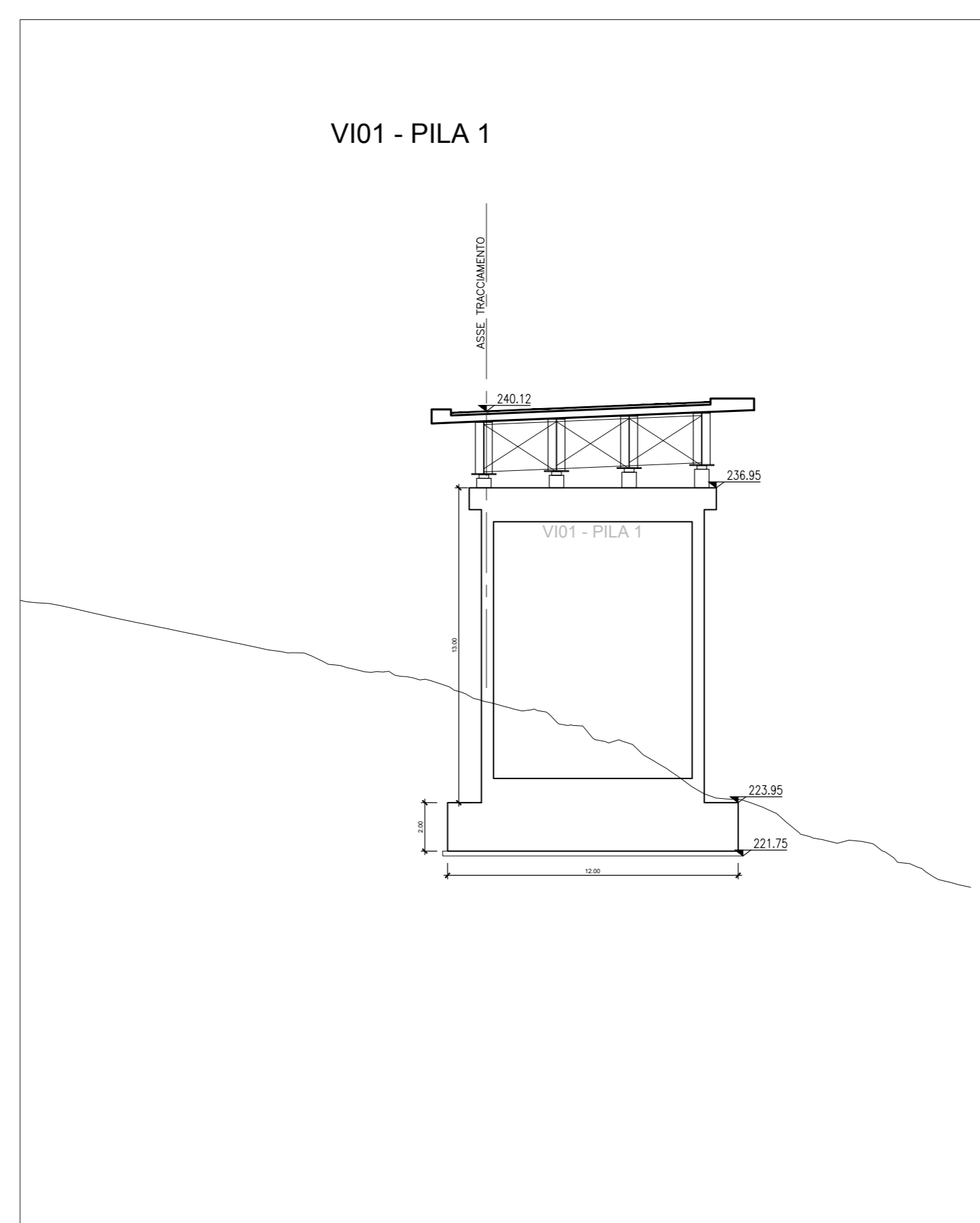
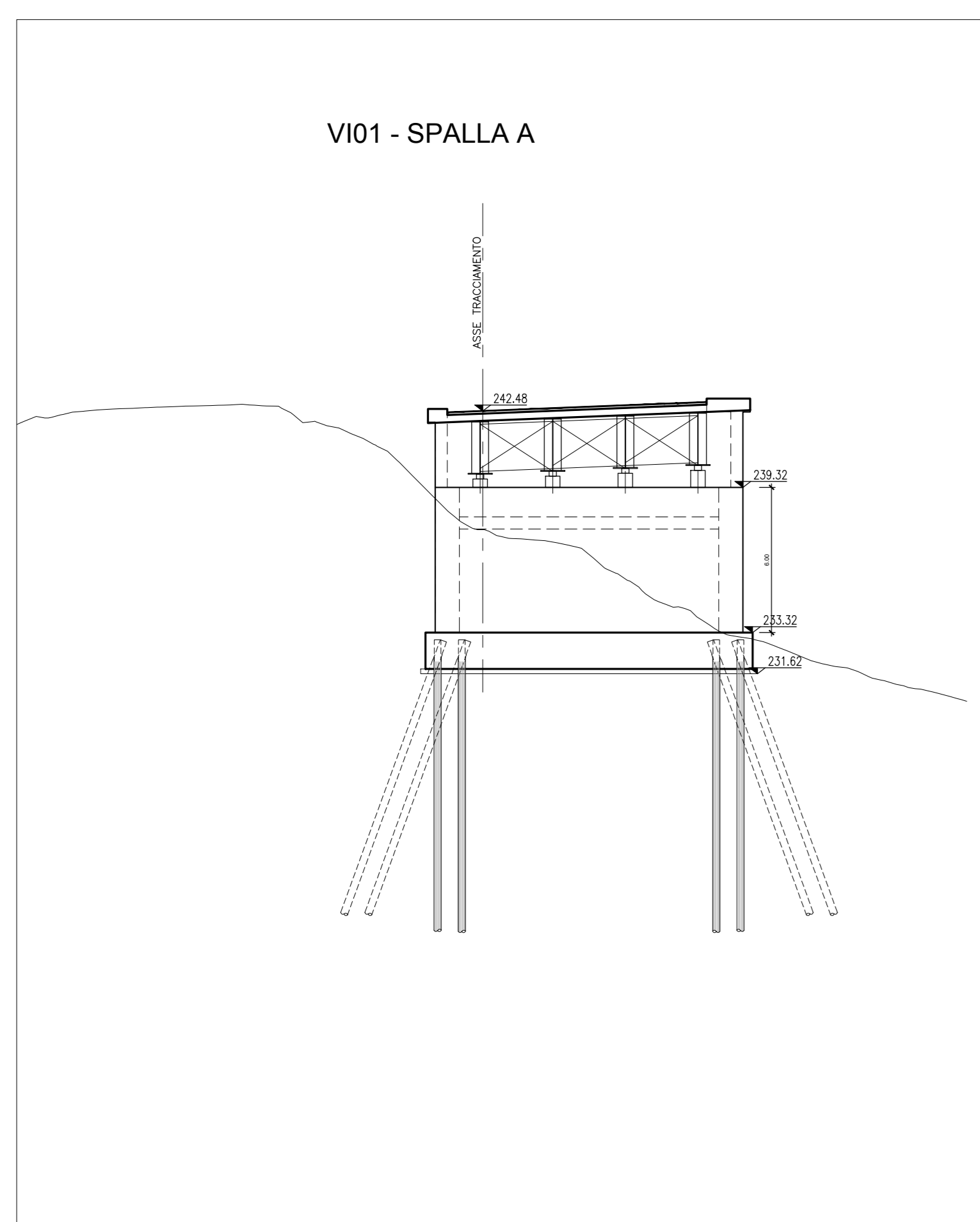


PLANIMETRIA  
Scala 1:200

SEZIONI TRASVERSALI IN  
CORRISPONDENZA DELLE PILE  
VIADOTTO V101 - ASSE DESTRO  
Scala 1:200



**anas** Direzione Progettazione e Realizzazione Lavori

**ITINERARIO INTERNAZIONALE E78  
S.G.C. GROSSETO - FANO**  
Adeguamento a 4 Corsie nel Tratto Grosseto - Siena  
(S.S. 223 "DI PAGANICO") dal Km 27+200 al Km 30+038 - Lotto 4

**PROGETTO ESECUTIVO** COD. **F113**

**PROGETTAZIONE:** ATI SINTAGMA - GEOG - ICAIRIA

IL RESPONSABILE DELL'INTEGRAZIONE DELLE PRESTAZIONI SPECIALISTICHE: MANDATARIA: MANDANTI:

Dot. Ing. Nando Graneri  
Ordine degli Ingegneri della Prov. di Perugia n° A351

**Sintagma** **GEOTECHNICAL** **ICARIA**  
Progetti di Ingegneria

IL PROGETTISTA:  
Dot. Ing. Federico Duranti  
Ordine degli Ingegneri della Prov. di Terni n° AB94

IL GEOLOGO:  
Dot. Geol. Giorgio Compagni  
Ordine dei Geologi della Regione Umbria n°108

IL R.L.P.:  
Dot. Ing. Filippo Ambroscio  
Ordine degli Ingegneri della Prov. di Perugia n° A3373

IL GRUPPO DI PROGETTAZIONE:  
Dot. Ing. N. Graneri  
Dot. Ing. N. Marzocchi  
Dot. Ing. A. Bracchi  
Dot. Ing. F. Duranti  
Dot. Ing. C. Scarpone  
Dot. Ing. E. Seleni  
Dot. Ing. L. Di Stefano  
Dot. Ing. L. Di Stefano  
Dot. Ing. F. Pantano  
Dot. Ing. F. Di Stefano

IL COORDINATORE PER LA SICUREZZA IN FASE DI PROGETTAZIONE:  
Dot. Ing. Filippo Ambroscio  
Ordine degli Ingegneri della Prov. di Perugia n° A3373

PROTOCOLLO DATA

**OPERE D'ARTE MAGGIORI: VIADOTTI E PONTI  
VIADOTTO CALCINAI: ASSE DESTRO**  
Pianta impalcato e sezioni trasversali 1 di 2

CODICE PROGETTO	NOME FILE	REVISIONE	SCALA:
PROGETTO LQ702B E 1701	700-VI01-SR-PR03-4	A	1:200
ELAB.	T00VI01STRP03		

REV.	DESCRIZIONE	DATA	REDATTO	VERIFICATO	APPROVATO
A	Emissione	16/10/2017	L. Sironi	F. Duranti	N. Graneri