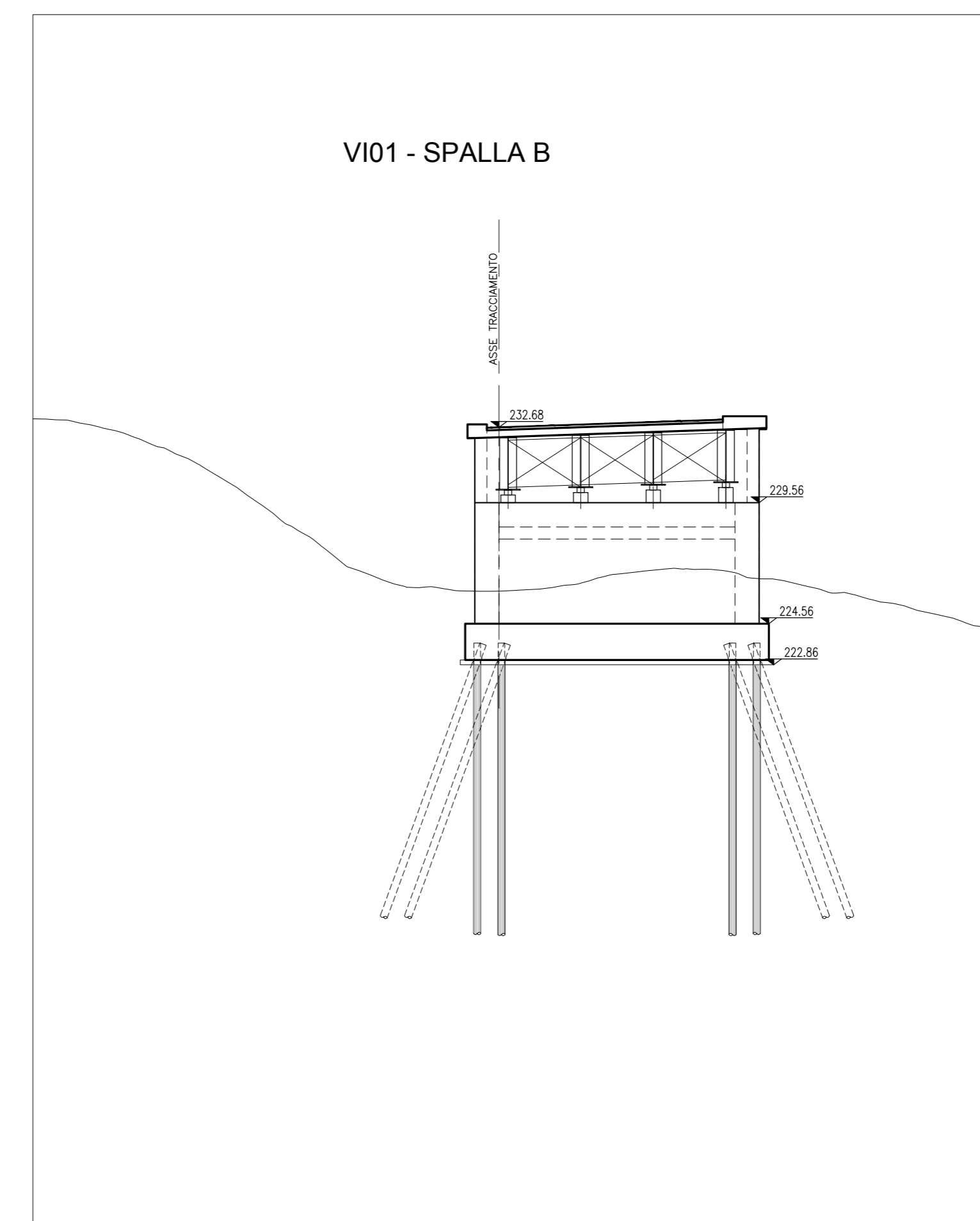
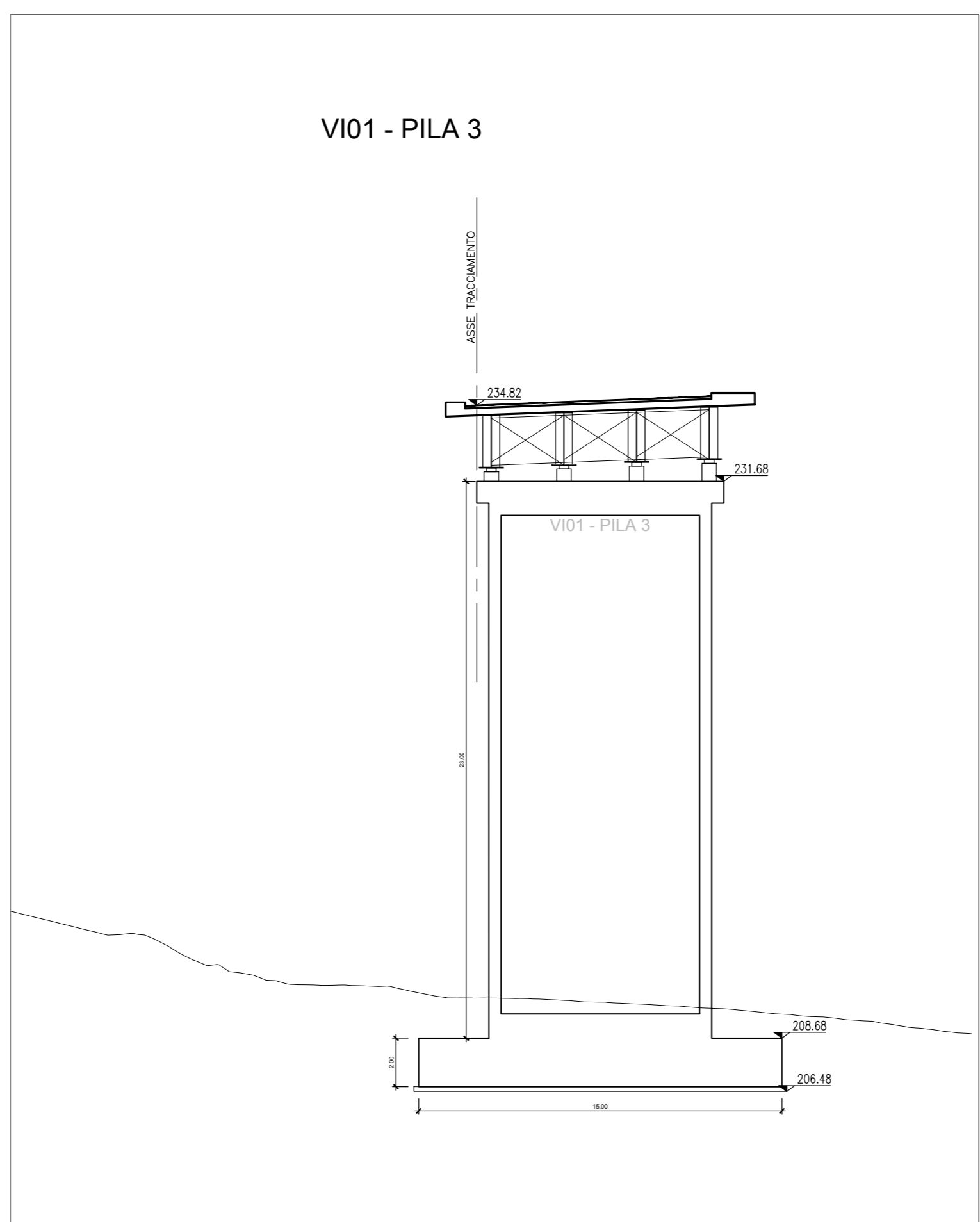
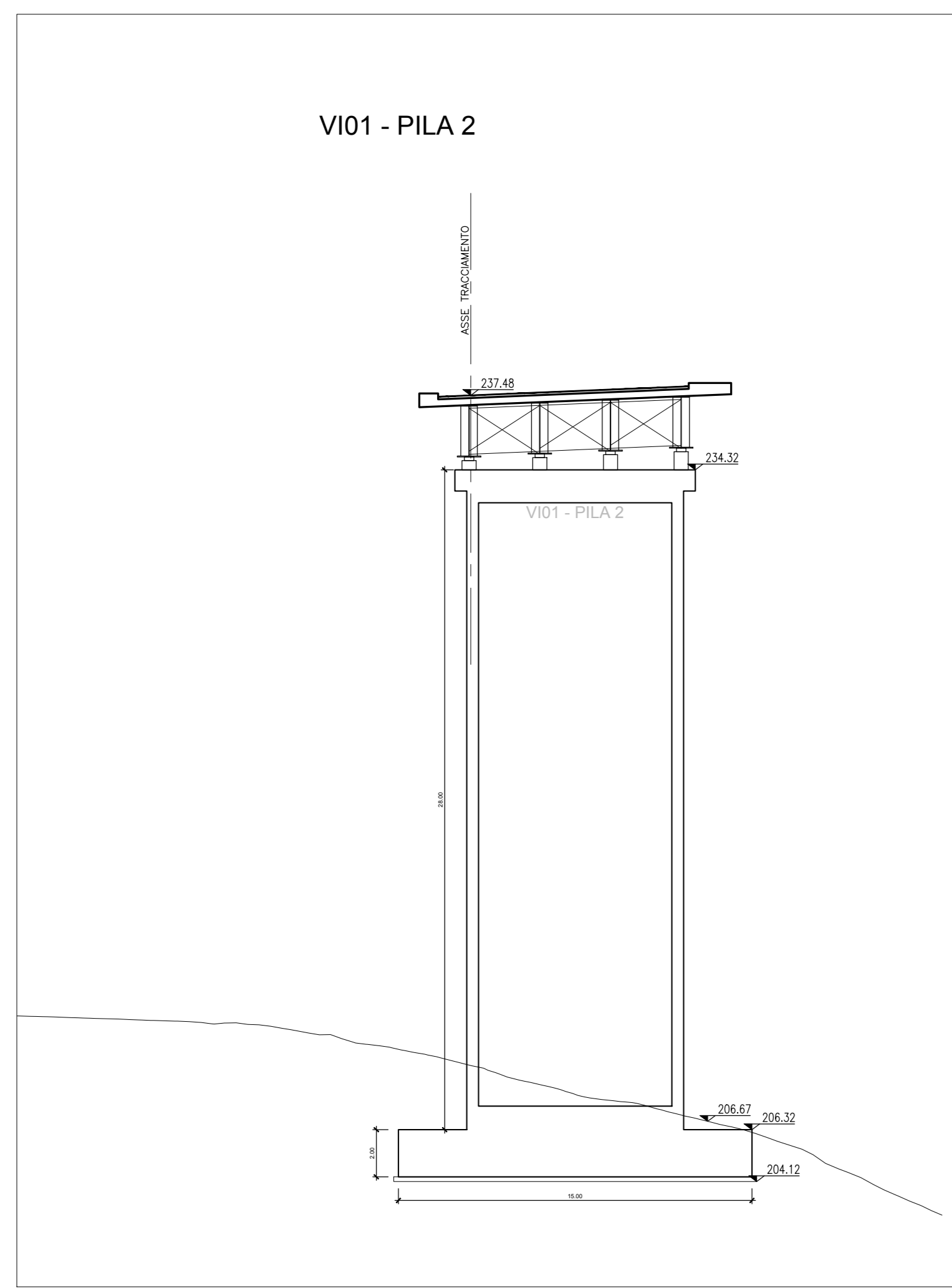


SEZIONI TRASVERSALI IN
CORRISPONDENZA DELLE PILE
VIADOTTO V101 - ASSE DESTRO
Scala 1:200



anas Direzione Progettazione e Realizzazione Lavori

**ITINERARIO INTERNAZIONALE E78
S.G.C. GROSSETO - FANO**
Adeguamento a 4 Corsie nel Tratto Grosseto - Siena
(S.S. 223 "DI PAGANICO") dal Km 27+200 al Km 30+038 - Lotto 4

PROGETTO ESECUTIVO COD. **F113**

PROGETTAZIONE: ATI SINTAGMA - GEG - ICAPIA

IL RESPONSABILE DELL'INTEGRAZIONE DELLE PRESTAZIONI SPECIALISTICHE: MANDATARIO: MANDANTI:
 Dott. Ing. Nando Granieri Ordine degli Ingegneri della Prov. di Perugia n° A351
Sintagma **GEOTECHNICAL** **ICARIA**
 Dott. Ing. N. Granieri Dott. Ing. D. Caracciolo Dott. Ing. V. Ruffini
 Dott. Arch. N. Granieri Dott. Ing. S. Sciacovi Dott. Ing. M. Mariani
 Dott. Ing. V. Ruffini Dott. Ing. L. Caracciolo Dott. Ing. V. Purno
 Dott. Ing. F. Duranti Dott. Ing. V. Di Giò Dott. Ing. G. Sciacovi
 Dott. Ing. C. Sciacovi Dott. Ing. G. Campagna
 Dott. Ing. E. Sciacovi Dott. Ing. F. Sciacovi
 Dott. Ing. G. Sciacovi Dott. Ing. E. Sciacovi
 Dott. Ing. L. Sciacovi Dott. Ing. L. Sciacovi
 Dott. Ing. L. Sciacovi Dott. Ing. F. Pantano
 Dott. Ing. F. Pantano Dott. Ing. F. Pantano

IL COORDINATORE PER LA SICUREZZA IN FASE DI PROGETTAZIONE:
 Dott. Ing. Filippo Frattolico Ordine degli Ingegneri della Prov. di Perugia n° A3373

PROTOCOLLO DATA

**OPERE D'ARTE MAGGIORI: VIADOTTI E PONTI
VIADOTTO CALCINAI: ASSE DESTRO
Pianta impalcato e sezioni trasversali 2 di 2**

| CODICE PROGETTO | NOME FILE | REVISIONE | SCALA: |
|---------------------------|---------------------|-----------|--------|
| PROGETTO LQ702B E 1701 | 700-V101-STR-PP04-A | A | 1:200 |
| ELAB. | T00V101STRPP04 | | |

| REV. | DESCRIZIONE | DATA | REDATTO | VERIFICATO | APPROVATO |
|------|-------------|------------|-------------|------------|-------------|
| A | Emissione | 16/10/2017 | L. Sciacovi | F. Duranti | N. Granieri |