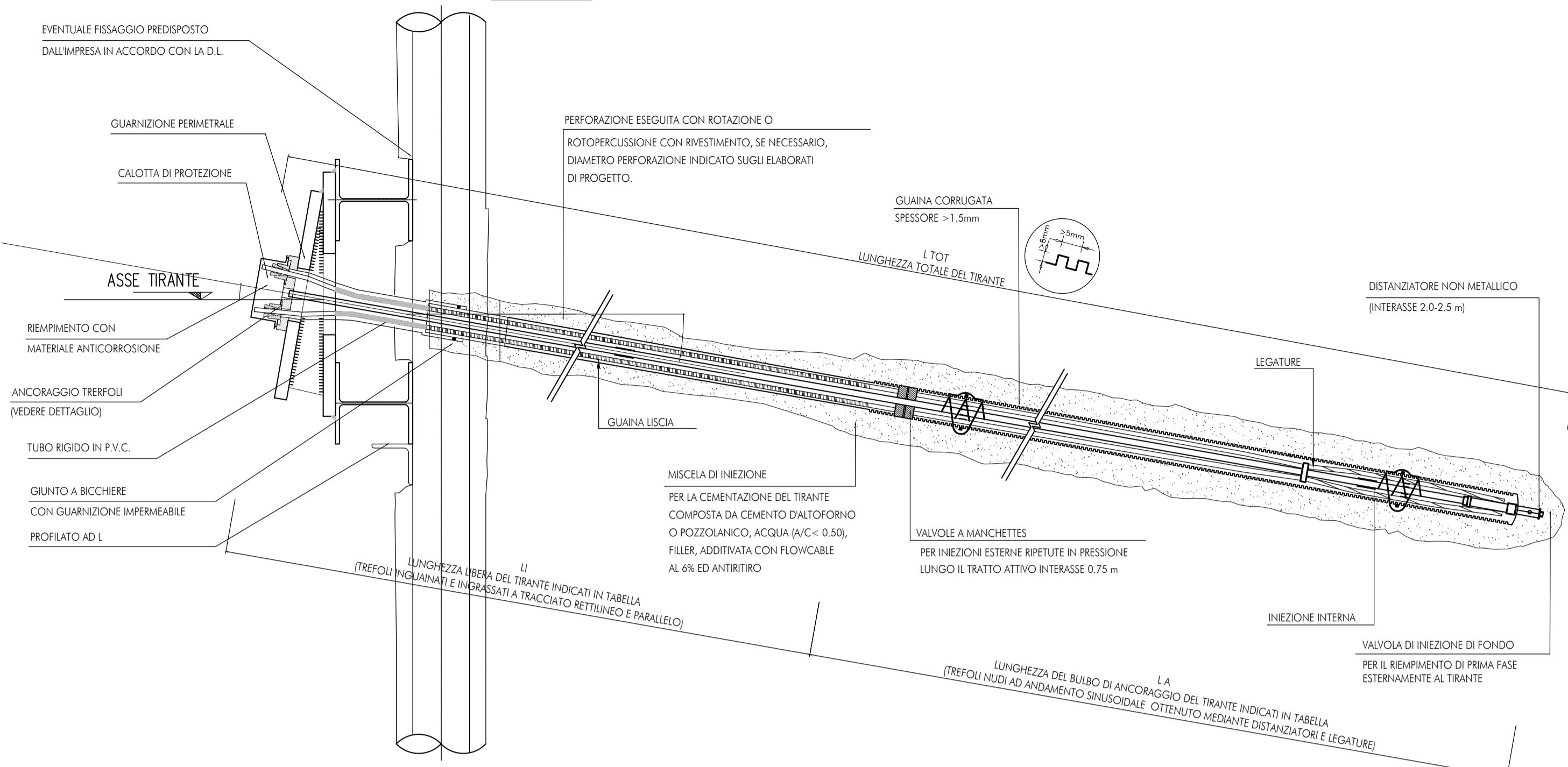


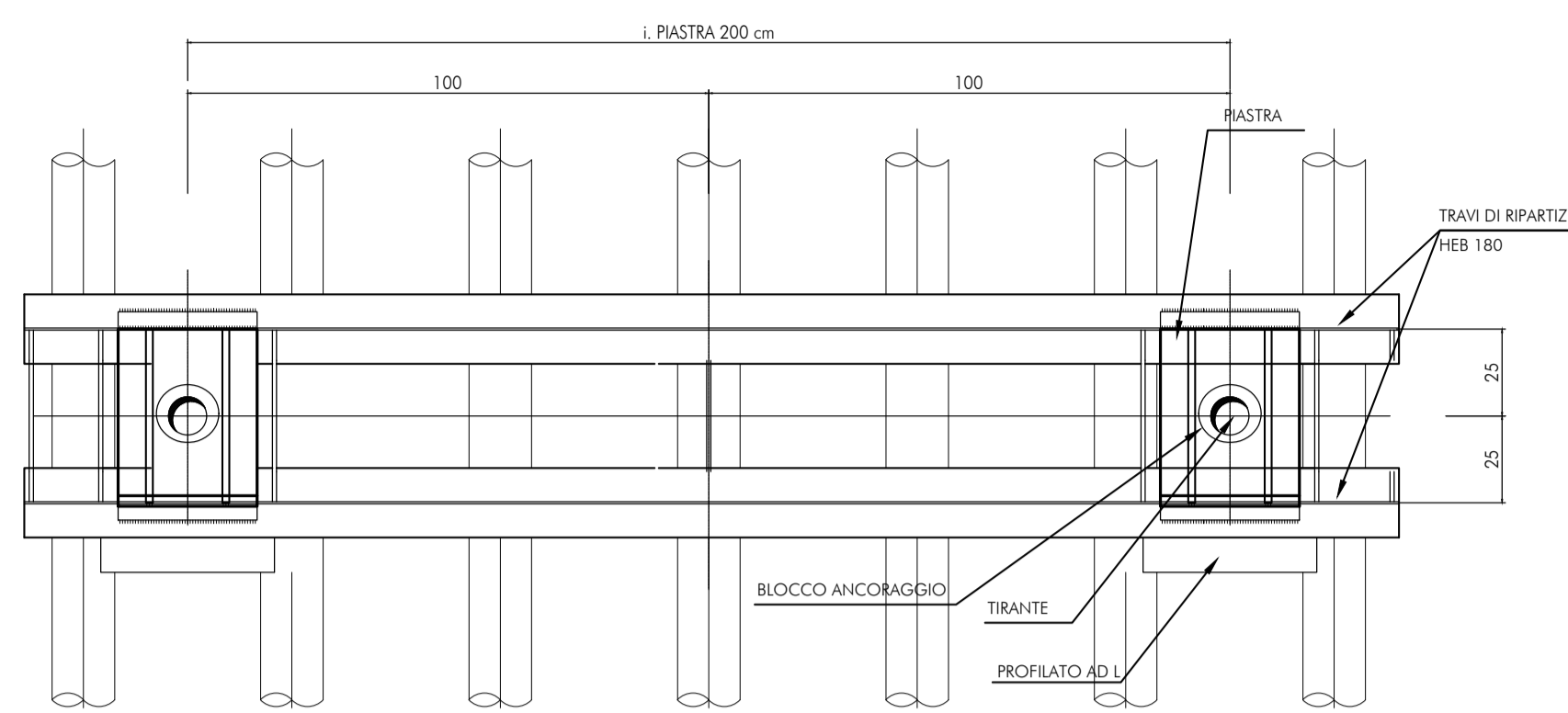
**TIRANTATURA PARATIA DI MICROPALI**  
**SEZIONE TIPOLOGICA**

Scala 1:10

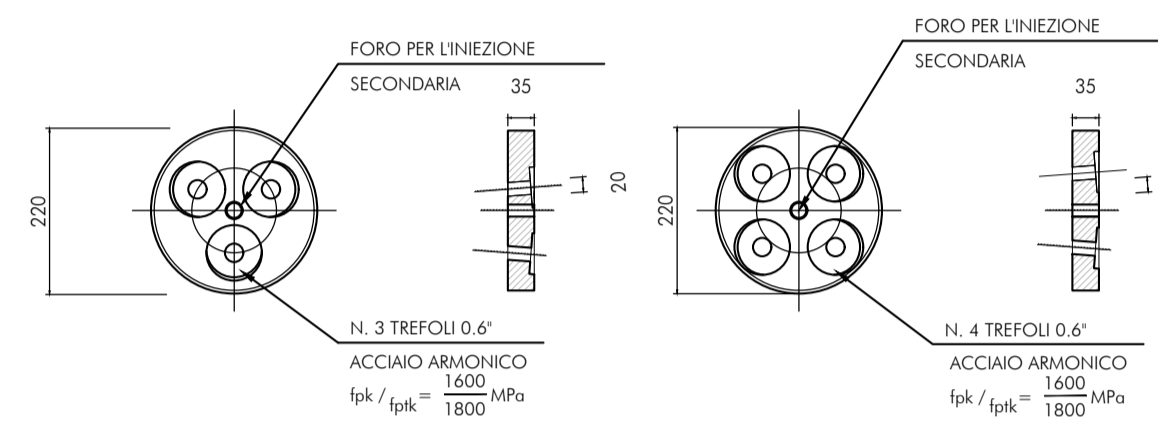


**DETTAGLIO TRAVI DI RIPARTIZIONE**  
**PARTICOLARE "1"**

Scala 1:20

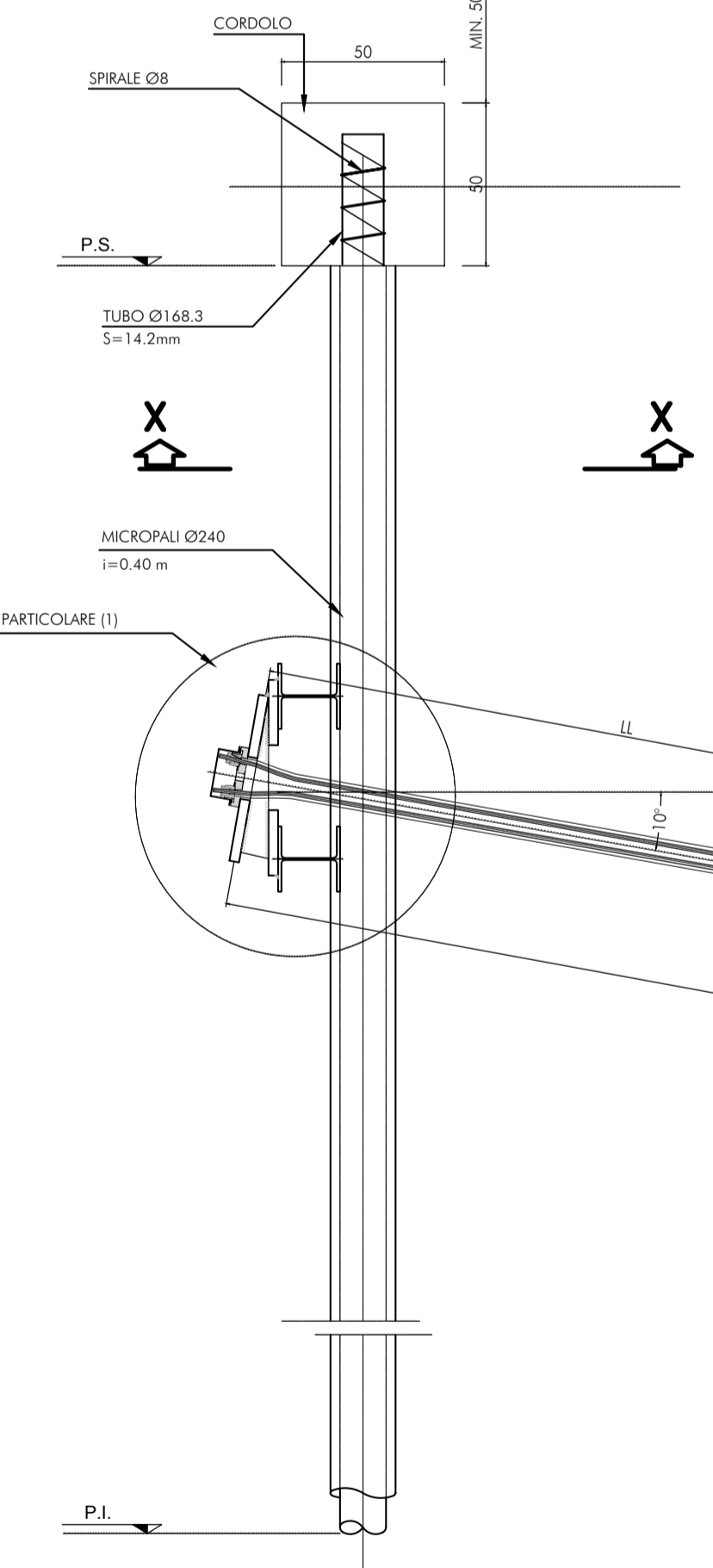


**ANCORAGGIO TREFOLI**  
**VISTA E SEZIONE**



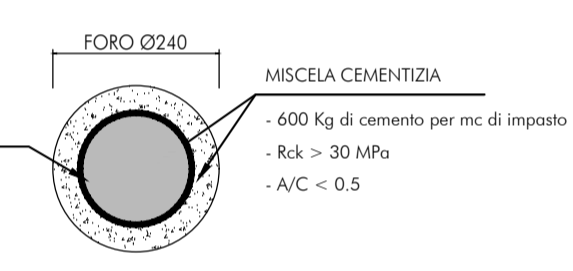
**SEZIONE MICROPALO**  
**CARPENTERIA**

Scala 1:20



**SEZIONE X-X**  
**ARMATURA**

Scala 1:10

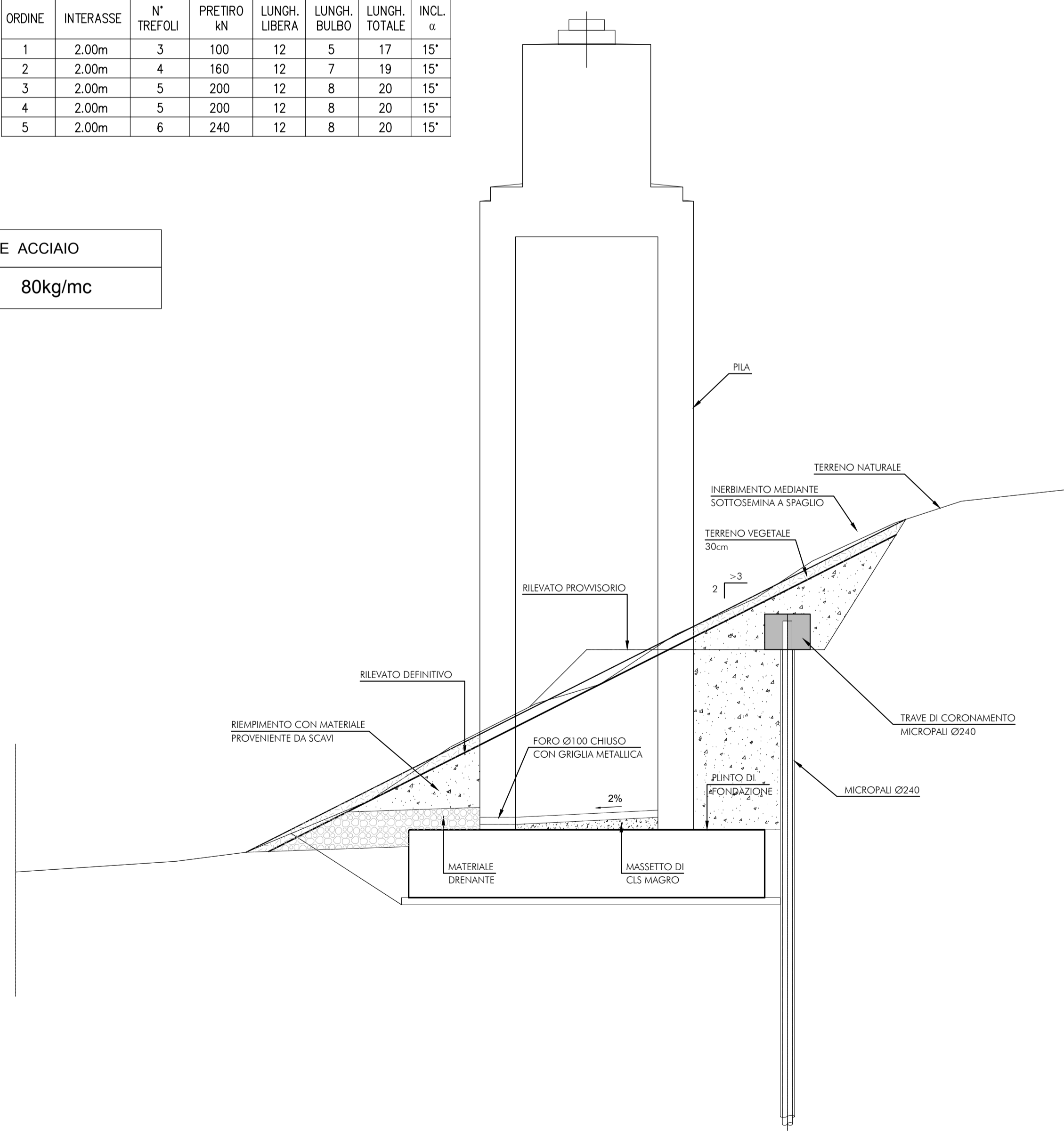


ORDINE	INTERASSE	N° TREFOLI	PRETIRO KN	LUNGH. LIBERA	LUNGH. BULBO	LUNGH. TOTALE	INCL. α
1	2.00m	3	100	12	5	17	15°
2	2.00m	4	160	12	7	19	15°
3	2.00m	5	200	12	8	20	15°
4	2.00m	5	200	12	8	20	15°
5	2.00m	6	240	12	8	20	15°

Elemento	Carico (kg/mc)
Cordolo	80kg/mc

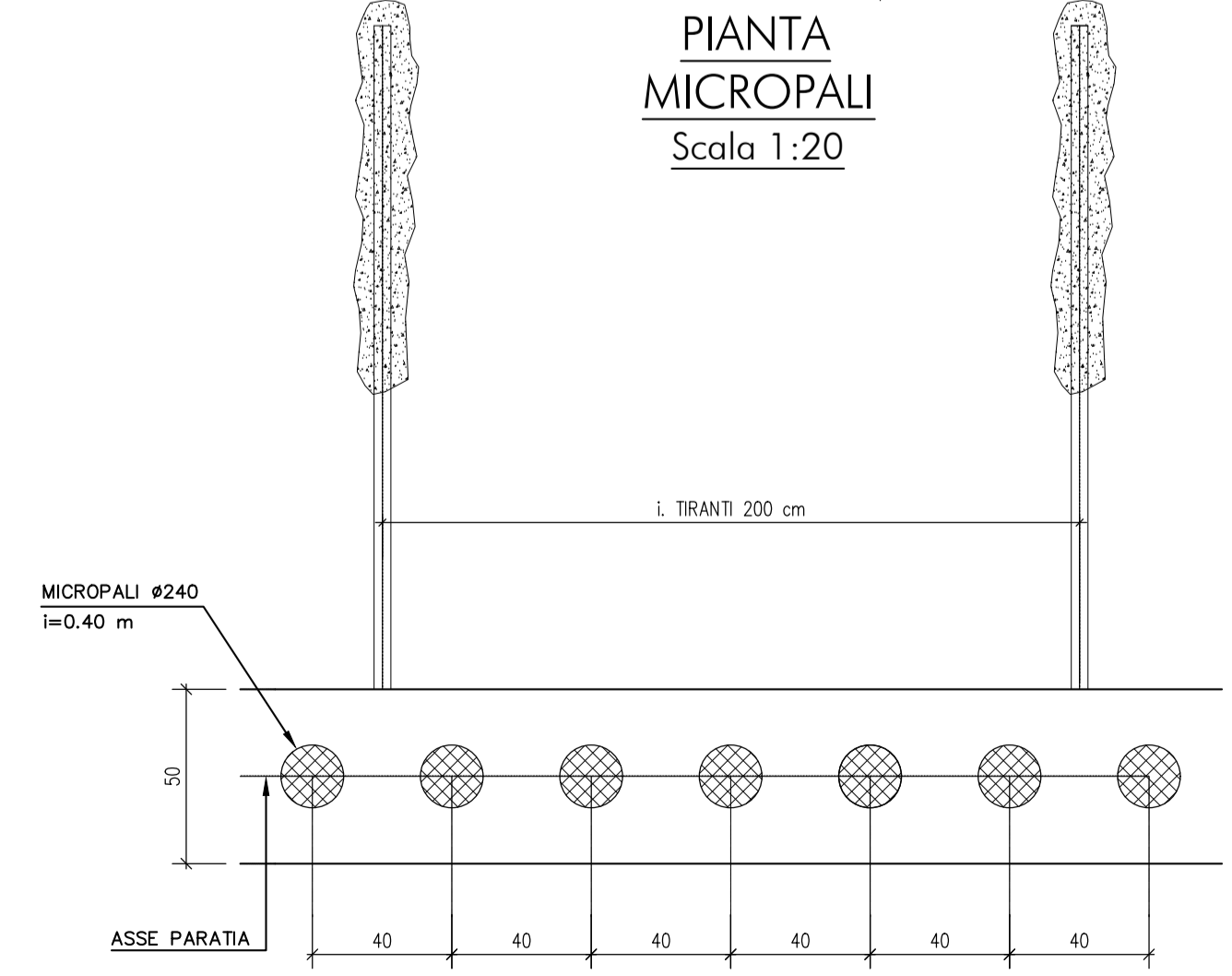
**SEZIONE TIPOLOGICA**  
**RIPRISTINO DELLE SCARPATE**

Scala 1:50



**PIANTA**  
**MICROPALI**

Scala 1:20



**anas** Direzione Progettazione e Realizzazione Lavori

**ITINERARIO INTERNAZIONALE E78**  
**S.G.C. GROSSETO - FANO**  
Adeguamento a 4 Corsie nel Tratto Grosseto - Siena  
(S.S. 223 "DI PAGANICO") dal Km 27+200 al Km 30+038 - Lotto 4

**PROGETTO ESECUTIVO** COD. FI13

**PROGETTAZIONE: ATI SINTAGMA - GDC - ICARIA**

IL RESPONSABILE DELL'INTEGRAZIONE DELLE PRESTAZIONI SPECIALISTICHE:  
Dott. Ing. Nando Granieri  
Ordine degli Ingegneri della Prov. di Perugia n° A351

IL GRUPPO DI PROGETTAZIONE:  
MANDATARIA:  
**Sintagma**  
Dott. Ing. N. Granieri  
Dott. Arch. N. Kamenicky  
Dott. Ing. V. Truffini  
Dott. Arch. A. Bracciacchi  
Dott. Ing. F. Durastanti  
Dott. Geol. G. Cerquiglini  
Dott. Ing. S. Scoppetta  
Dott. Ing. L. Strenna  
Dott. Ing. E. Sestini  
Dott. Ing. L. Stoppini  
Dott. Ing. L. Dinielli  
Dott. Ing. L. Nani  
Dott. Ing. F. Pambianco  
Dott. Arch. E. Bani Nelli

MANDANTI:  
**ICARIA**  
Dott. Ing. V. Rotisciani  
Dott. Ing. F. Marchionni  
Dott. Ing. M. Sorbelli  
Dott. Ing. V. Piarino  
Dott. Ing. G. Pulli

IL COORDINATORE PER LA SICUREZZA IN FASE DI PROGETTAZIONE:  
Dott. Ing. Filippo Pambianco  
Ordine degli Ingegneri della Prov. di Perugia n° A1373

PROTOCOLLO DATA

**OPERE D'ARTE MAGGIORI: VIADOTTI E PONTI**  
**VIADOTTO CALCINAI: ASSE DESTRO**  
Opere Provvisorie e sistemazioni: particolari costruttivi

PROGETTO	LV. PROG.	N. PROG.	CODICE ELAB.	REVISIONE	SCALA:
LO702B	E	1701	T00V101STRDT01	A	Varie
A	Emissione	16/10/2017	L.Strenna	F.Durastanti	N.Granieri
REV.	DESCRIZIONE	DATA	REDATTO	VERIFICATO	APPROVATO