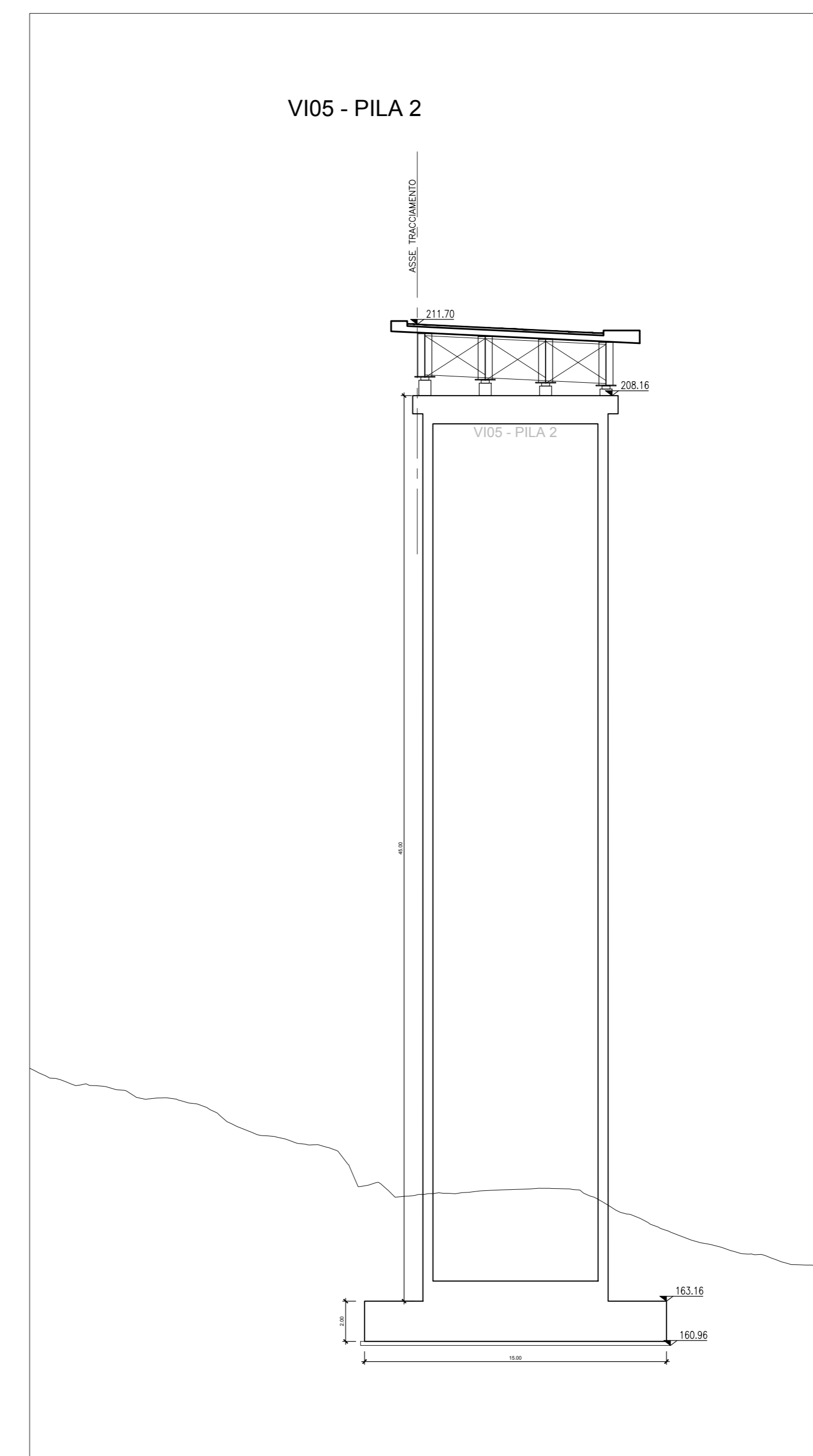
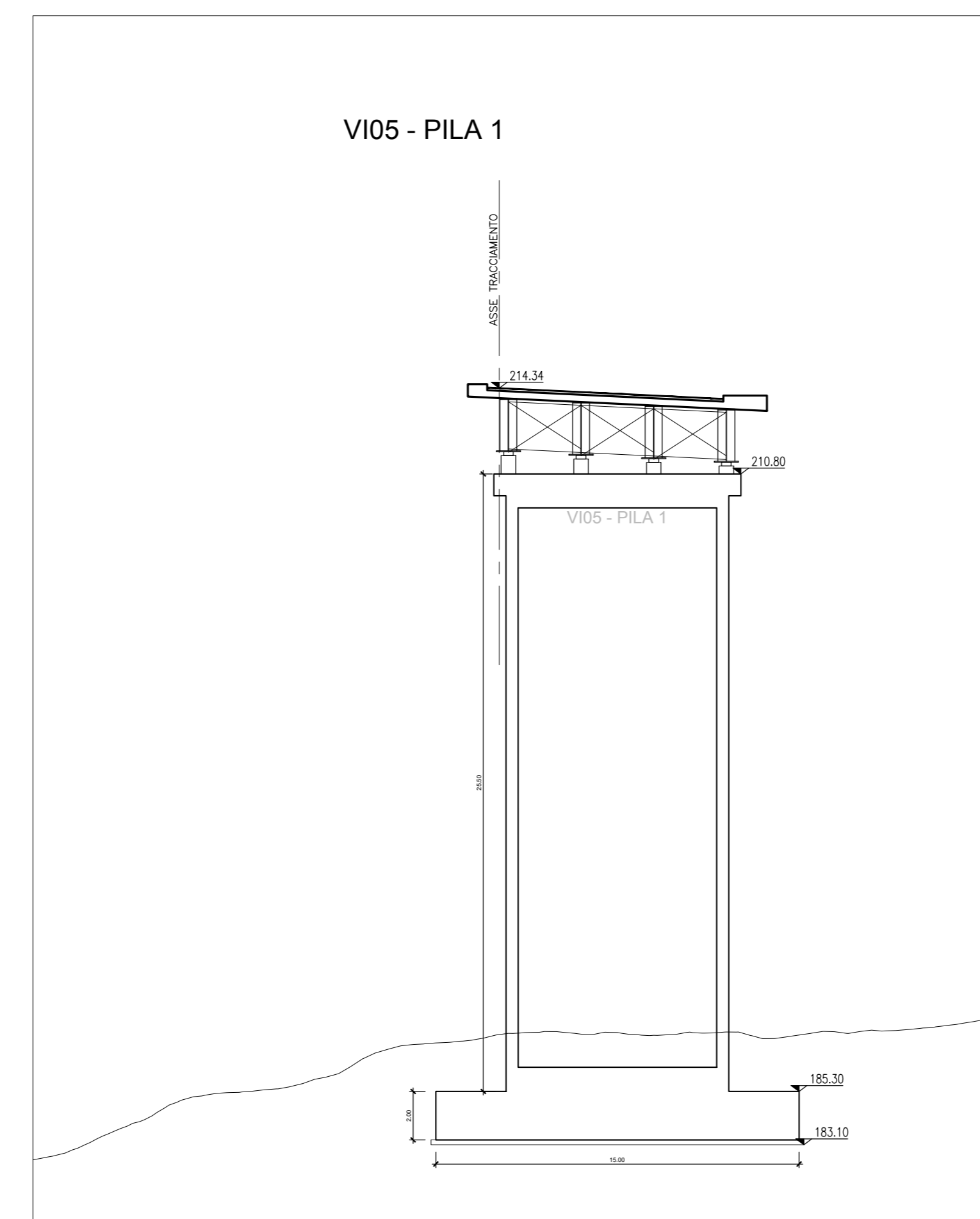
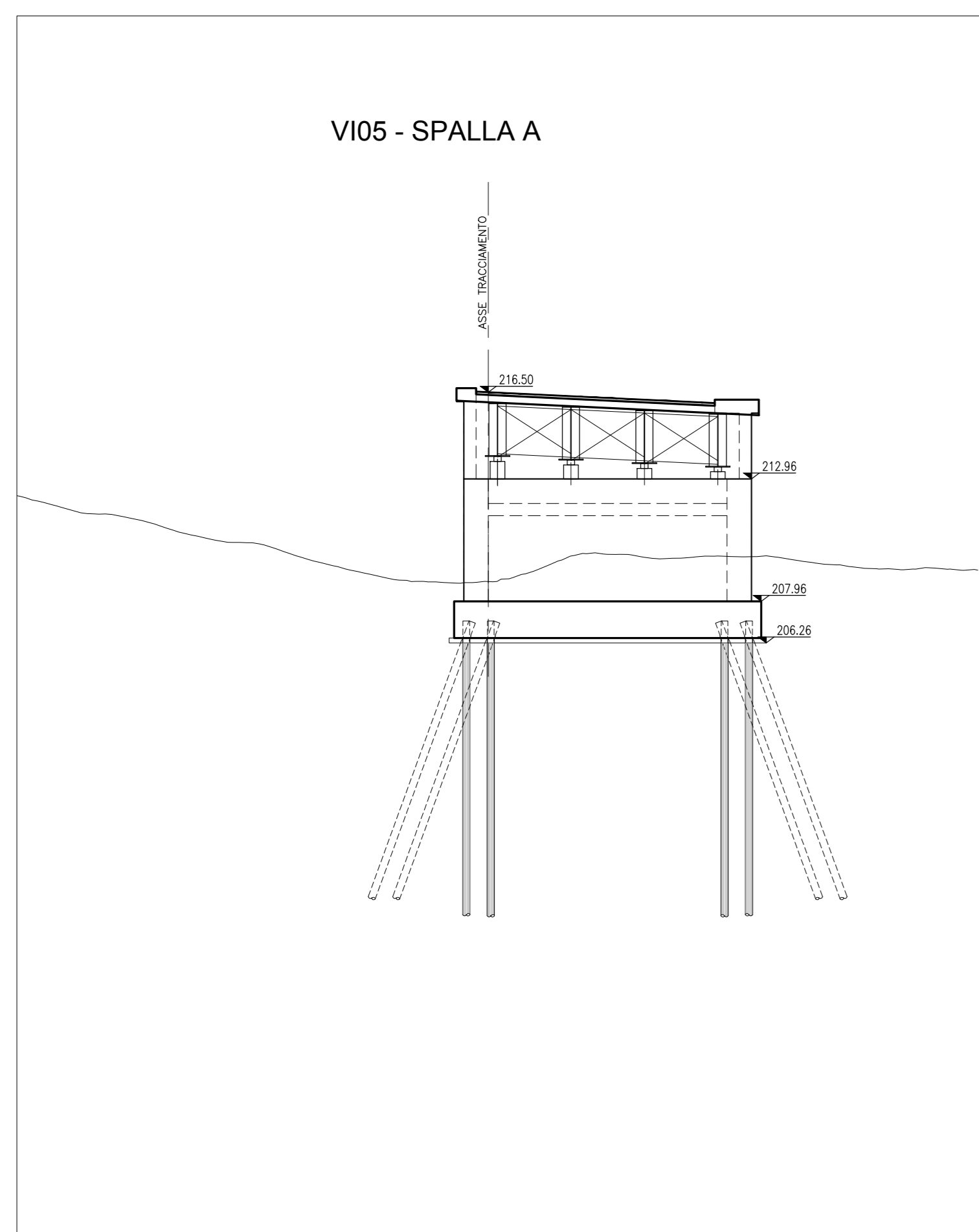




SEZIONI TRASVERSALI IN  
CORRISPONDENZA DELLE PILE  
VIADOTTO VI05 - ASSE DESTRO  
Scala 1:200



**anas** Direzione Progettazione e Realizzazione Lavori

**ITINERARIO INTERNAZIONALE E78  
S.G.C. GROSSETO - FANO**  
Adegumento a 4 Corsie nel Tratto Grosseto - Siena  
(S.S. 223 "DI PAGANICO") dal Km 27+200 al Km 30+038 - Lotto 4

**PROGETTO ESECUTIVO** COD. **F113**

**PROGETTAZIONE:** **ATI SINTAGMA - GEOG - ICAIRIA**

IL RESPONSABILE DELL'INTEGRAZIONE DELLE PRESTAZIONI SPECIALISTICHE: **MANDATARIA:** **Sintagma** **GEOTECHNICAL GROUP** **ICARIA**  
 Dott. Ing. Nando Graneri **ORDINE DEGLI INGEGNERI DELLA PROV. DI PERUGIA N° 4351**

IL GRUPPO DI PROGETTAZIONE: **MANDANTARI:** **Sintagma** **GEOTECHNICAL GROUP** **ICARIA**  
 Dott. Ing. N. Graneri **ORDINE DEGLI INGEGNERI DELLA PROV. DI PERUGIA N° 4351**  
 Dott. Ing. N. Graneri **ORDINE DEGLI INGEGNERI DELLA PROV. DI PERUGIA N° 4351**  
 Dott. Ing. A. Bracchi **ORDINE DEGLI INGEGNERI DELLA PROV. DI PERUGIA N° 4351**  
 Dott. Ing. F. Duranti **ORDINE DEGLI INGEGNERI DELLA PROV. DI PERUGIA N° 4351**  
 Dott. Ing. L. Sestini **ORDINE DEGLI INGEGNERI DELLA PROV. DI PERUGIA N° 4351**  
 Dott. Ing. E. Sestini **ORDINE DEGLI INGEGNERI DELLA PROV. DI PERUGIA N° 4351**  
 Dott. Ing. L. Sestini **ORDINE DEGLI INGEGNERI DELLA PROV. DI PERUGIA N° 4351**  
 Dott. Ing. L. Sestini **ORDINE DEGLI INGEGNERI DELLA PROV. DI PERUGIA N° 4351**  
 Dott. Ing. F. Pambalano **ORDINE DEGLI INGEGNERI DELLA PROV. DI PERUGIA N° 4351**  
 Dott. Ing. F. Pambalano **ORDINE DEGLI INGEGNERI DELLA PROV. DI PERUGIA N° 4351**

IL COORDINATORE PER LA SICUREZZA IN FASE DI PROGETTAZIONE:  
 Dott. Ing. Filippo Ambroscini **ORDINE DEGLI INGEGNERI DELLA PROV. DI PERUGIA N° 4351**

PROTOCOLLO DATA

**OPERE D'ARTE MAGGIORI: VIADOTTI E PONTI  
VIADOTTO LA COSCIA: ASSE DESTRO  
Pianta impalcato e sezioni trasversali 1 di 3**

CODICE PROGETTO	NOME FILE	REVISIONE	SCALA:
PROGETTO <b>LQ702B E 1701</b>	700-VI05-SR-FR03-4	<b>A</b>	1:200
ELAB. <b>T00VI05STRP03</b>			

REV.	DESCRIZIONE	DATA	REDATTO	VERIFICATO	APPROVATO
<b>A</b>	Emissione	16/10/2017	L. Sestini	F. Duranti	N. Graneri