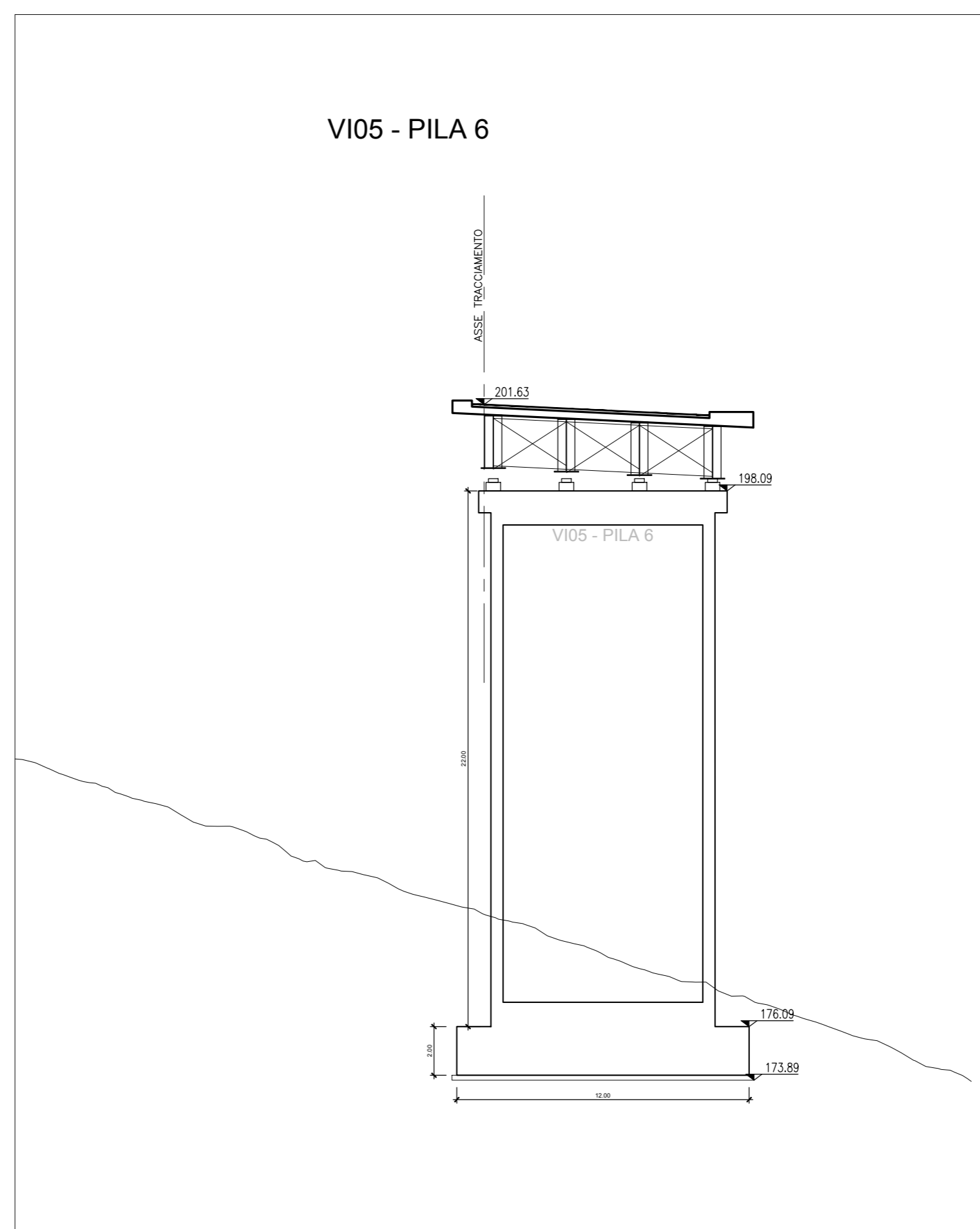
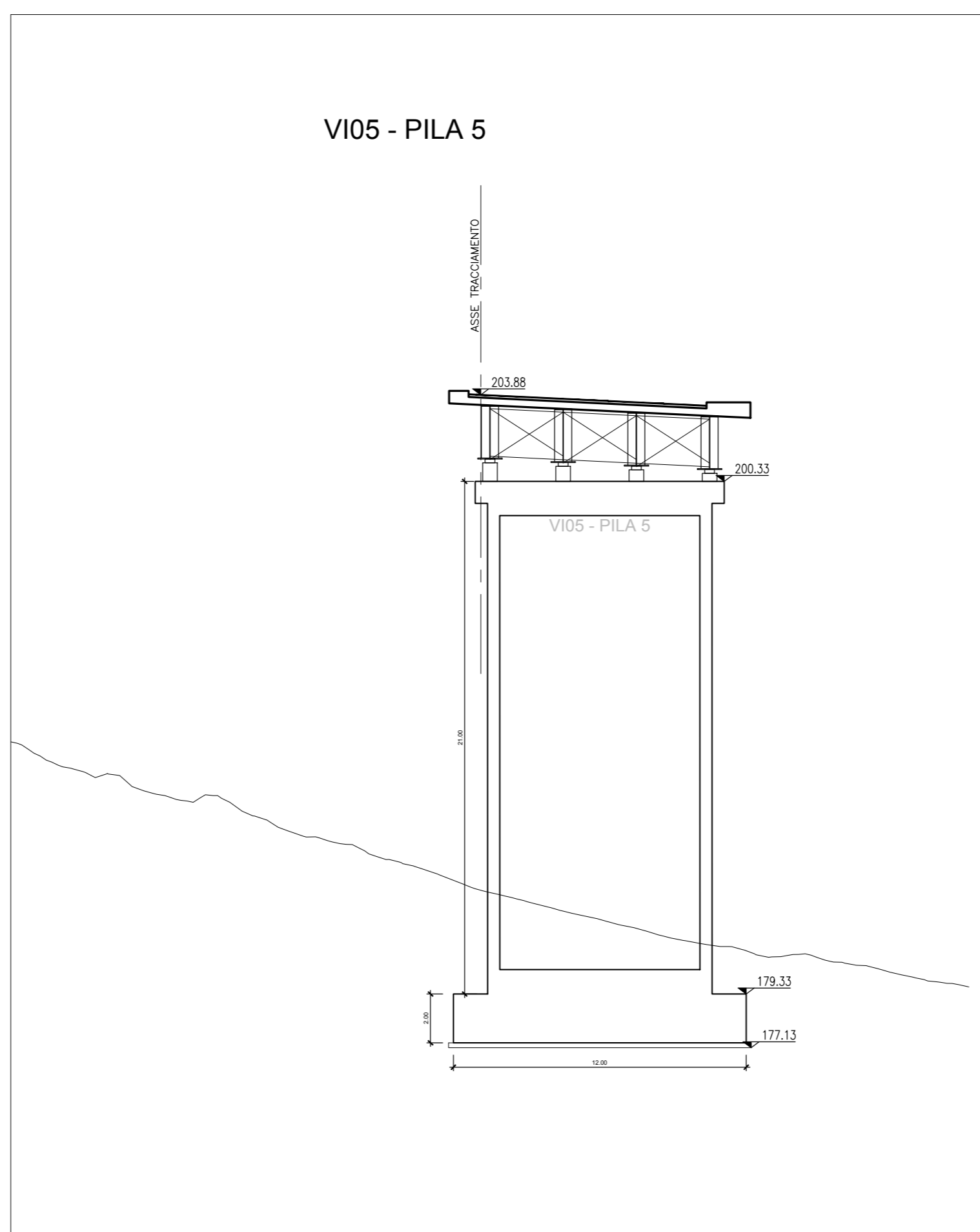
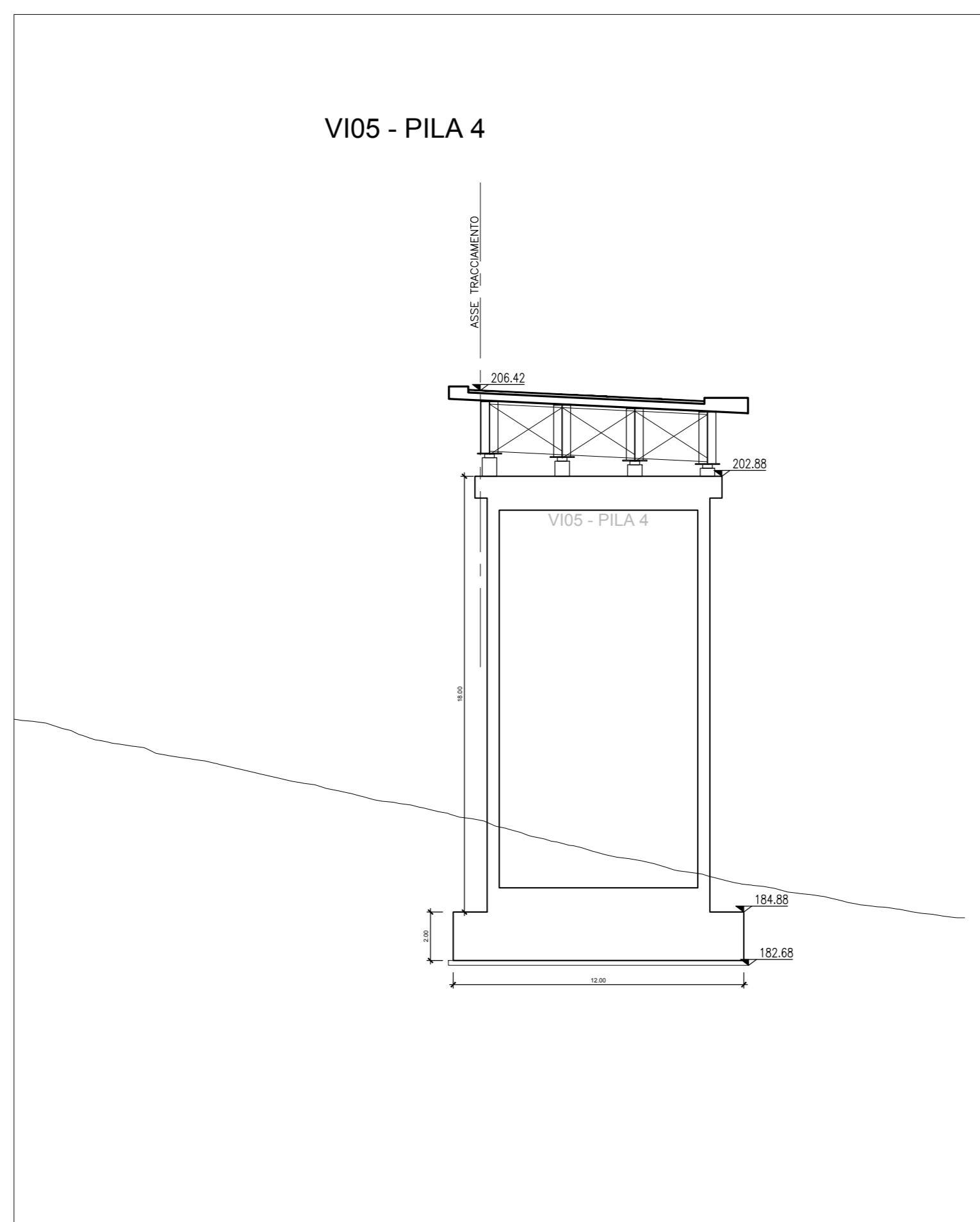
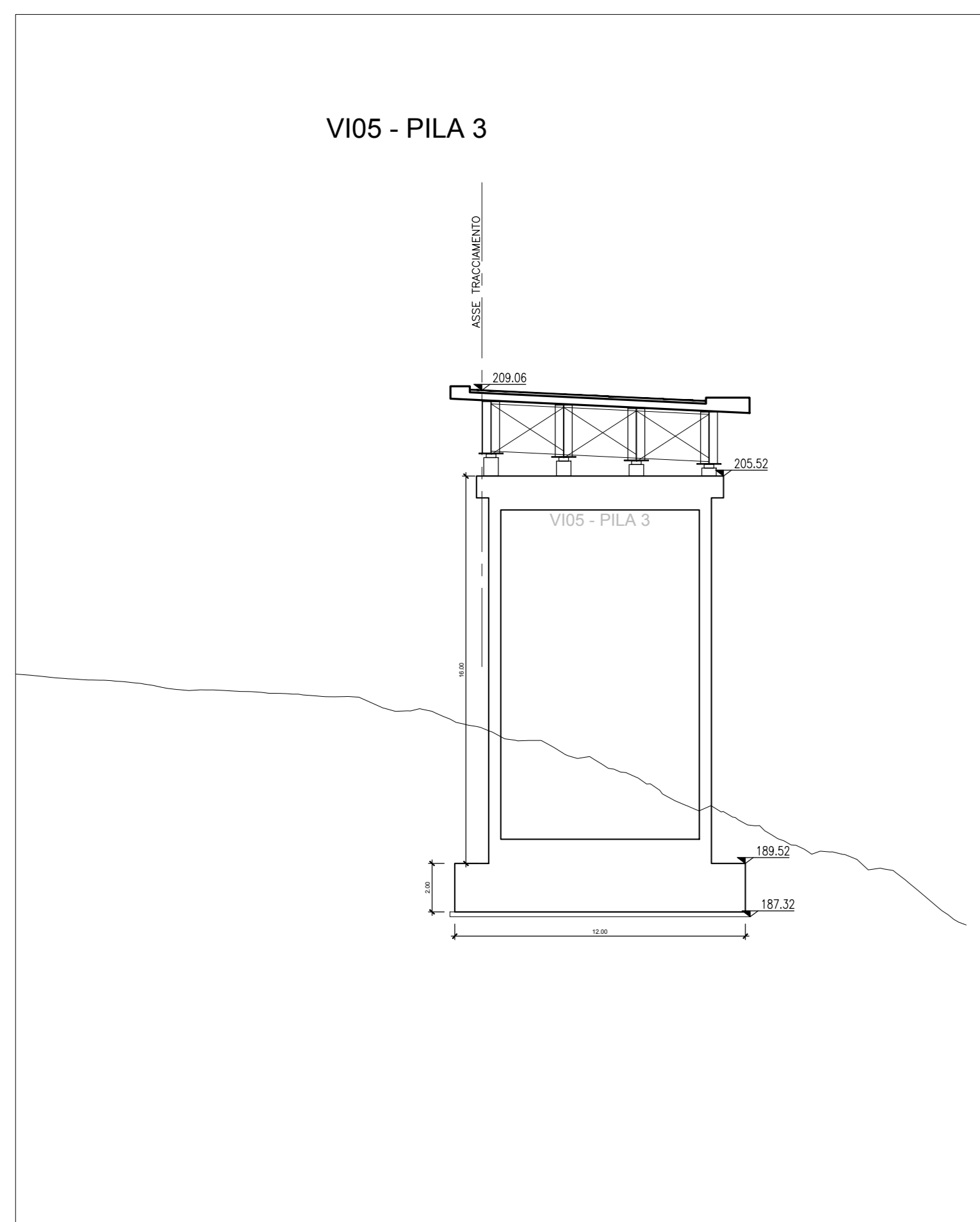


SEZIONI TRASVERSALI IN
CORRISPONDENZA DELLE PILE
VIADOTTO VI05 - ASSE DESTRO
Scala 1:200



anas Direzione Progettazione e Realizzazione Lavori

**ITINERARIO INTERNAZIONALE E78
S.G.C. GROSSETO - FANO**
Adeguamento a 4 Corsie nel Tratto Grosseto - Siena
(S.S. 223 "DI PAGANICO") dal Km 27+200 al Km 30+038 - Lotto 4

PROGETTO ESECUTIVO COD. **F113**

PROGETTAZIONE: **ATI SINTAGMA - GEG - ICAPIA**

IL RESPONSABILE DELL'INTEGRAZIONE DELLE PRESTAZIONI SPECIALISTICHE: **IL GRUPPO DI PROGETTAZIONE:**
 Dott. Ing. Nando Graneri MANDATARIA: MANDANTI:
 Ordine degli Ingegneri della Prov. di Perugia n° A351 **Sintagma** **GEOTECHNICAL** **ICARIA**
 Dott. Ing. N. Graneri Dott. Ing. D. Caracciolo Dott. Ing. V. Rotatori
 Dott. Arch. N. Graneri Dott. Ing. S. Sciacchi Dott. Ing. M. Mariani
 Dott. Ing. V. Iaffai Dott. Ing. L. Caracciolo Dott. Ing. M. Sciacchi
 Dott. Ing. F. Duranti Dott. Ing. V. Di Giust. Dott. Ing. M. Sciacchi
 Dott. Geol. G. Compagnini Dott. Geol. E. Seleni
 Dott. Ing. C. Sciacchi Dott. Ing. L. Sciacchi
 Dott. Ing. E. Seleni
 Dott. Ing. L. Sciacchi
 Dott. Ing. L. Sciacchi
 Dott. Ing. F. Pantano
 Dott. Arch. F. Pantano

IL COORDINATORE PER LA SICUREZZA IN FASE DI PROGETTAZIONE:
 Dott. Ing. Filippo Frattolero
 Ordine degli Ingegneri della Prov. di Perugia n° A351

PROTOCOLLO DATA

**OPERE D'ARTE MAGGIORI: VIADOTTI E PONTI
VIADOTTO LA COSCIA: ASSE DESTRO
Pianta impalcato e sezioni trasversali 2 di 3**

CODICE PROGETTO	NOVE FILE	REVISIONE	SCALA:
PROGETTO	700-VI05-SR-PP04-4		
LQ702B E 1701		A	1:200
A	Emissione	16/10/2017	L. Sciacchi F. Duranti N. Graneri
REV.	DESCRIZIONE	DATA	REDATTO VERIFICATO APPROVATO