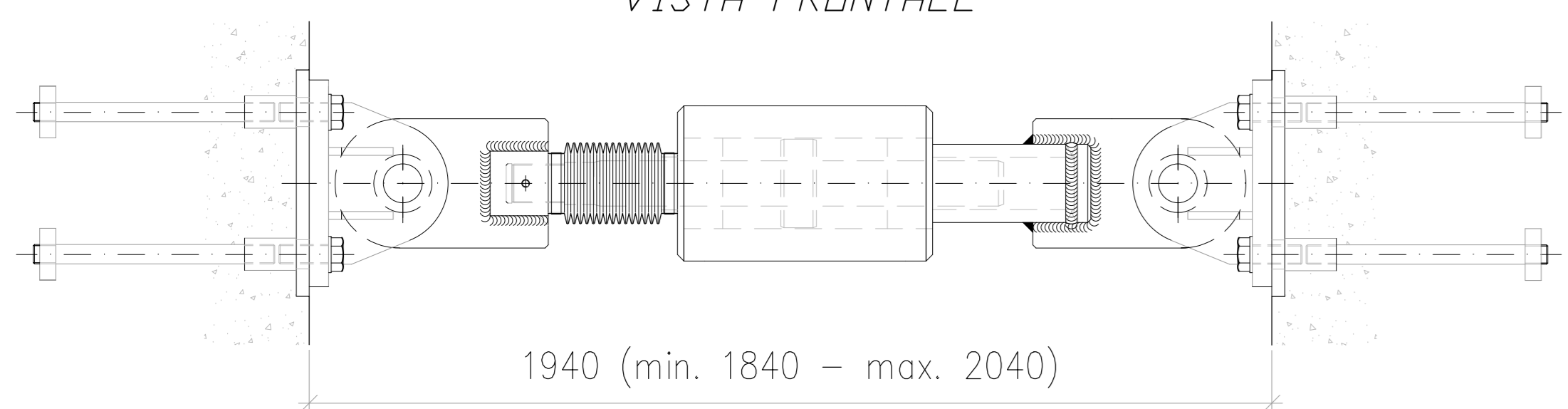


PLANIMETRIA
Scala 1:200

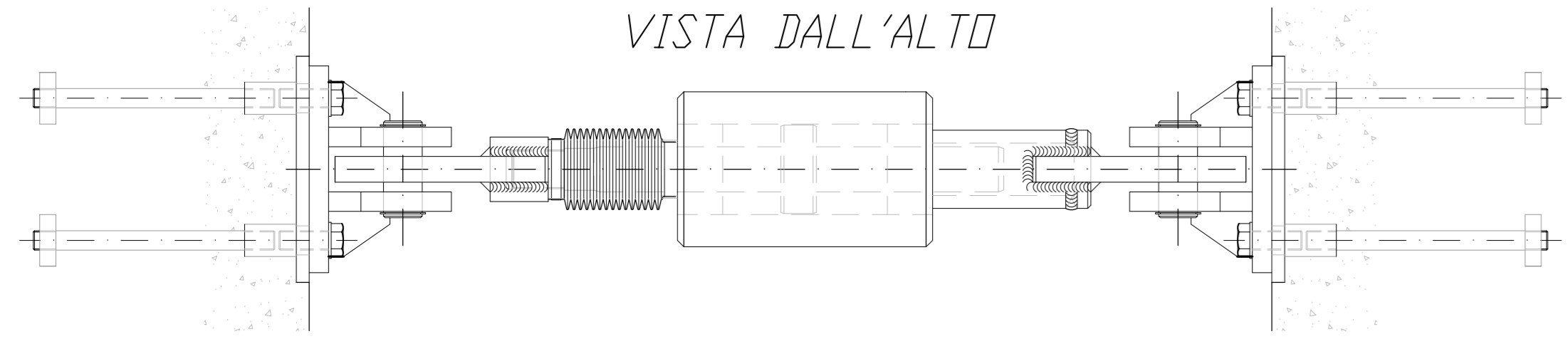


Shock trasmitter

VISTA FRONTALE

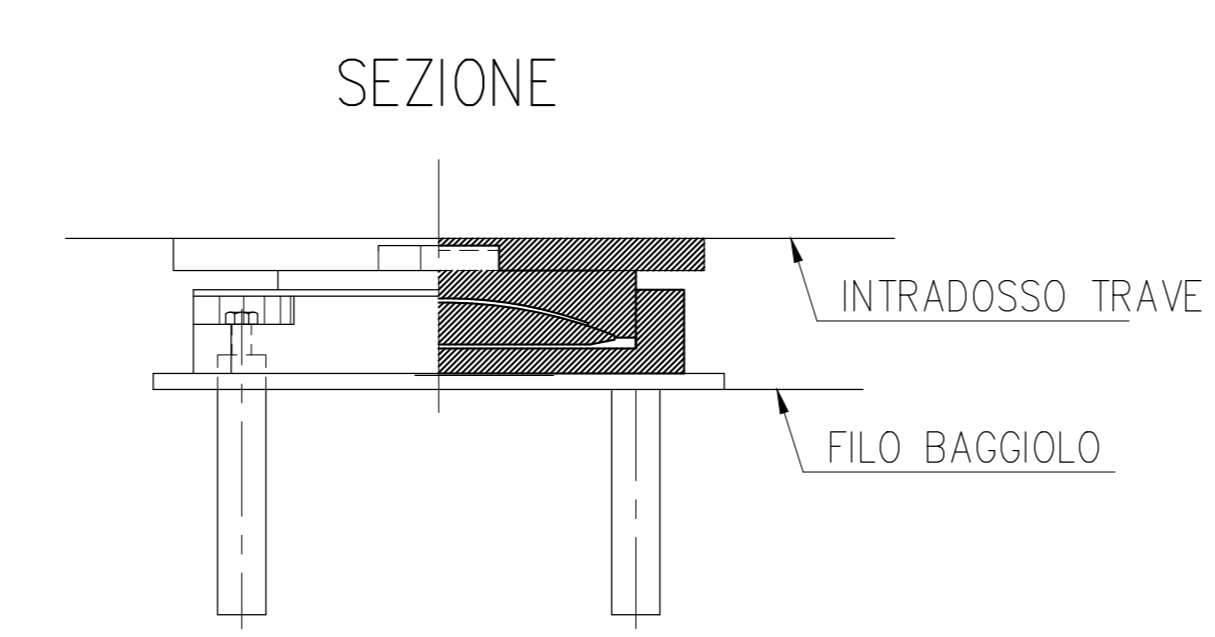


VISTA DALL'ALTO



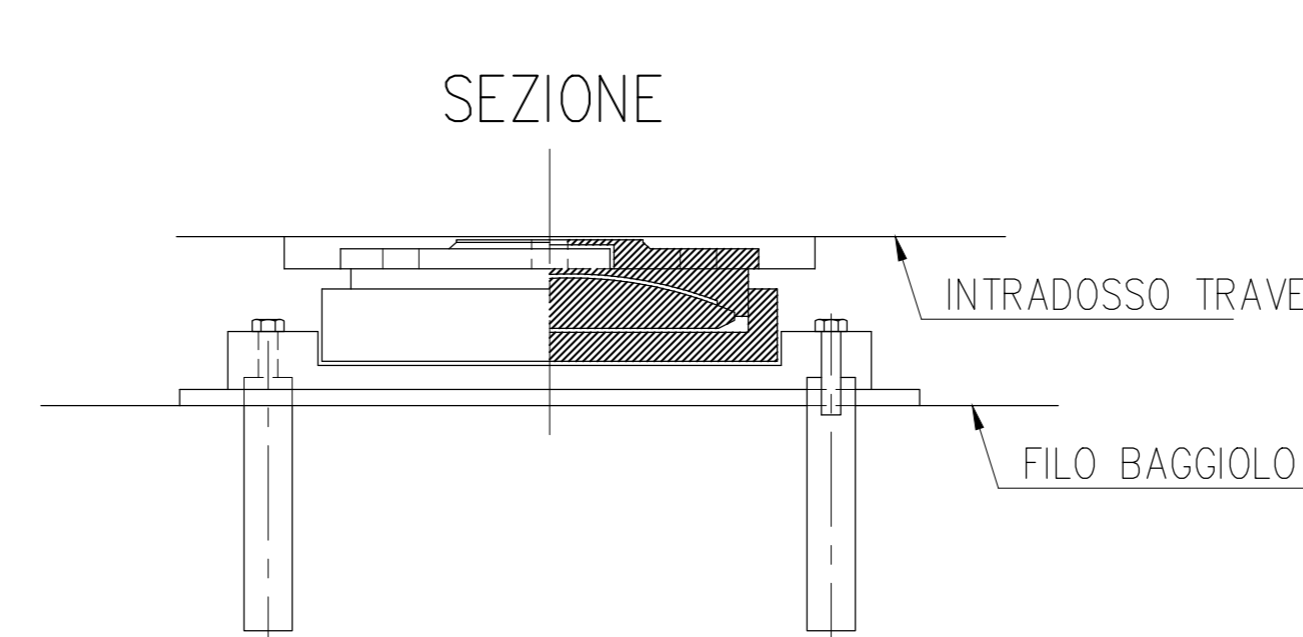
APPOGGI A CALOTTA SFERICA IN ACCIAIO TEFLON

APPOGGI FISSI



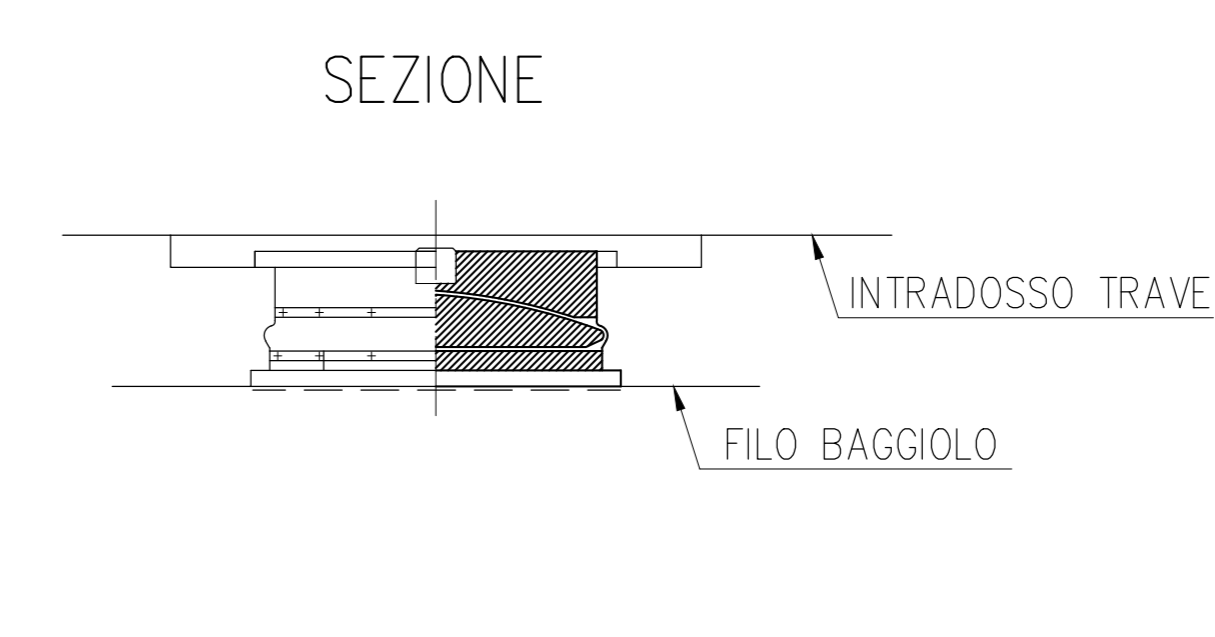
PIANTA

APPOGGI MOBILI UNIDIREZIONALI



PIANTA

APPOGGI MOBILI MULTIDIREZIONALI



PIANTA

MATERIALI:

- CALCESTRUZZI SECONDO NORMA UNI 11104:
- CALCESTRUZZO MAGRO PER LIVELLAZIONI X0 (Rck 15 MPa)
- PALI E MICROPALI XC2 (Rck 30 MPa)
- CLS PER FONDAZIONI PILE, SPALLE E MURI XC2 (Rck 30 MPa)
- CLS PER ELEVAZIONI PILE, SPALLE E MURI XC3 (Rck 35 MPa)
- STRUTTURE SCATOLARI E MURETTI PARAGRAIA (AC max 0.50 - Consist. min. S4 - Diam. aggr. max. 25mm) XC4 (Rck 40 MPa)
- SOLETTE E PREDALLE STRUTTURE MISTE ACCIAIO-CLS XF4 (Rck 55 MPa)
- ELEMENTI IN C.A.P. XF4 (Rck 55 MPa)

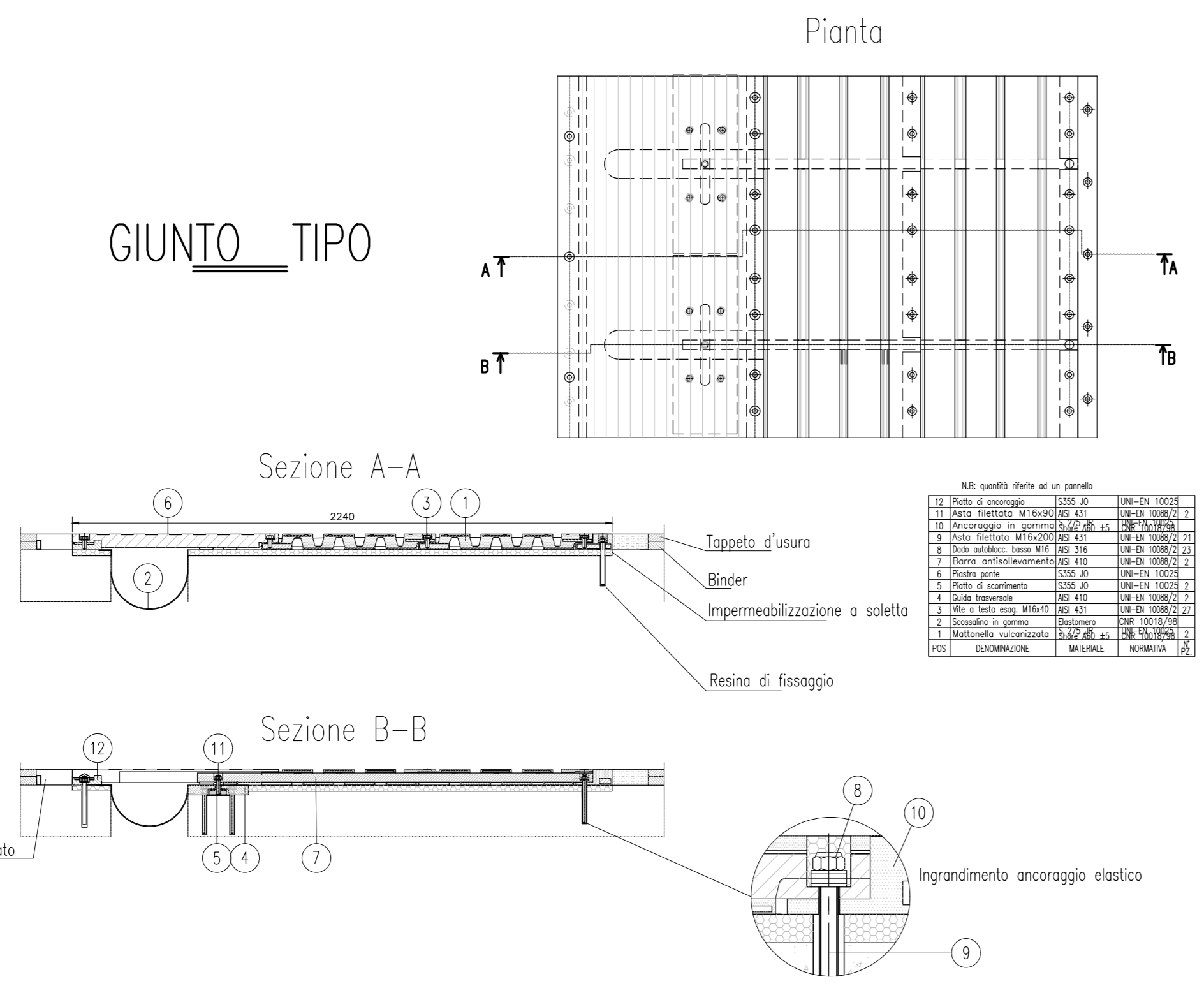
ACCIAIO:

- ACCIAIO PER ARMATURA LENTA B450C
- 1.15 ≤ w_{tr}/w_{yk} < 1.35; f_{yk}/f_{yk} > 1.25
- Come da D.M. 14-1-08 dove:
- f_{yk}: Singolo valore tensione svernamento
- f_{yk}nom: Valore nominale di riferimento
- f_{yk}: Singolo valore tensione rottura
- in frattile di S10.
- ACCIAIO PER CARPENTERIA METALLICA S 355 JOW (Corten) F_{yk} > 1860 MPa
- ACCIAIO ARMONICO F_{yk} > 1860 MPa

COPRIFERRO:

- FONDAZIONI PILE / SPALLE >40mm
- ELEVAZIONI PILE / SPALLE >40mm
- SOLETTE DI PONTI >35mm
- MURI >40mm

GIUNTO TIPO



Spalla / Pila	Link n.	P (kN)	V2 (kN)	V3 (kN)	Tipo
Sp. A	9	2698	2907	1295	F
	11	2699	2907	1295	F
	12	3151	2907	0	UT
	14	3278	2907	0	UT
P1	15	7684	0	0	M
	17	7881	0	0	M
	18	6768	0	548	UL
	20	6782	0	548	UL
P2	21	6763	0	475	UL
	23	6768	0	475	UL
	24	7731	0	0	M
	26	7891	0	0	M
P3	27	7745	0	0	M
	29	7956	0	0	M
	30	6753	0	664	UL
	32	6775	0	664	UL
P4	33	6753	0	728	UL
	35	6769	0	728	UL
	37	7747	0	0	M
	39	7936	0	0	M

VALORI OTTENUTI SECONDO IL METODO DI VERIFICA AGLI STATI LIMITE (NTC 2008)

Spalla / Pila	Link n.	P (kN)	V2 (kN)	V3 (kN)	Tipo
P5	40	7748	0	0	M
	42	7940	0	0	M
	43	6755	0	817	UL
P6	45	6772	0	817	UL
	46	6749	0	843	UL
	48	6766	0	843	UL
P7	49	7743	0	0	M
	51	7936	0	0	M
	52	7745	0	0	M
	54	7936	0	0	M
P8	55	6768	0	779	UL
	57	6783	0	779	UL
	58	6766	0	532	UL
	60	6770	0	532	UL
Sp. B	62	7694	0	0	M
	64	7863	0	0	M
	65	3040	2907	0	ST+M
	67	3220	2907	0	ST+M
	68	2510	2907	802	ST+UL
	69	2510	2907	802	ST+UL
	70	2525	2907	802	ST+UL

anas Direzione Progettazione e Realizzazione Lavori

ITINERARIO INTERNAZIONALE E78
S.G.C. GROSSETO - FANO
Adeguamento a 4 Corsie nel Tratto Grosseto - Siena
(S.S. 223 "DI PAGANICO") dal Km 27+200 al Km 30+038 - Lotto 4

PROGETTO ESECUTIVO COD. F113

PROGETTAZIONE: ATI SINTAGMA - GECO - IGINIA

IL RESPONSABILE DELL'INTEGRAZIONE DELLE PRESTAZIONI SPECIALISTICHE: Dott. Ing. Nando Graneri
IL GRUPPO DI PROGETTAZIONE: SINTAGMA, GECOTECNICA, ICARIA

OPERE D'ARTE MAGGIORI: VIADOTTI E PONTI
VIADOTTO LA COSCIA: ASSE DESTRO
Planimetria appoggi e giunti

REVISIONE SCALA: A Varie

REVISIONE DATA REDATTO VERIFICATO APPROVATO