

Asse	Opera	N. appoggi	Interasse	Sbalzo dx	Sbalzo sx
Destro	V01 Spallo A	4	3.00	2.31	2.31
	V01 Pila 1	4	3.00	2.31	2.34
	V01 Pila 2	4	3.00	2.28	2.28
	V01 Pila 3	4	3.00	2.03	2.03
	V01 Spallo B	4	3.00	1.68	1.68
	V03 Spallo A	4	3.00	1.68	1.68
	V03 Pila 1	4	3.00	1.68	1.80
	V03 Pila 2	4	3.00	1.68	1.68
	V03 Spallo B	4	3.00	1.68	1.68
	V05 Spallo A	4	3.00	1.68	1.68
V05 Pila 1	4	3.00	1.68	1.80	
V05 Pila 2	4	3.00	1.68	1.80	
V05 Pila 3	4	3.00	1.68	1.80	
V05 Pila 4	4	3.00	1.68	1.80	
V05 Pila 5	4	3.00	1.68	1.80	
V05 Pila 6	4	3.00	1.64	1.80	
V05 Pila 7	4	3.00	2.16	2.16	
V05 Pila 8	4	3.00	2.43	2.43	
V05 Spallo B	4	3.00	2.45	2.45	
V07 Spallo A	4	3.00	2.36	2.36	
V07 Pila 1	4	3.00	2.30	2.34	
V07 Pila 2	4	3.00	2.27	2.30	
V07 Pila 3	4	3.00	2.25	2.28	
V07 Pila 4	4	3.00	2.25	2.28	
V07 Spallo B	4	3.00	2.27	2.26	
V07 Spallo A	4	3.00	2.79	2.79	
Sinistro	V08 Pila 1	4	3.00	2.79	2.79
	V08 Pila 2	4	3.00	2.99	2.99
	V08 Pila 3	4	3.00	3.18	3.18
	V08 Pila 4	4	3.00	2.43	2.43
V08 Spallo B	4	3.00	1.69	1.66	

MATERIALI:

CALCESTRUZZO SECONDO NORMA UNI 11104:

- CALCESTRUZZO MAGRO PER LIVELLAZIONI X0 (Rck 15 MPa)
- PALI E MICROPALI XC2 (Rck 30 MPa)
- CLS PER FONDAZIONI PILE, SPALLE E MURI (AC max 0.55 - Consist. min. S4 - Diam. agr. max 30mm) XC2 (Rck 30 MPa)
- CLS PER ELEVAZIONI PILE, SPALLE E MURI STRUTTURE SCATOLARI E MURETTI PARAGHIAIA (AC max 0.50 - Consist. min. S4 - Diam. agr. max 25mm) XC3 (Rck 35 MPa)
- SOLETTE E PREDALLE STRUTTURE MISTE ACCIAIO-CLS XF4 (Rck 40 MPa)
- ELEMENTI IN C.A.P. XF4 (Rck 55 MPa)

ACCIAIO:

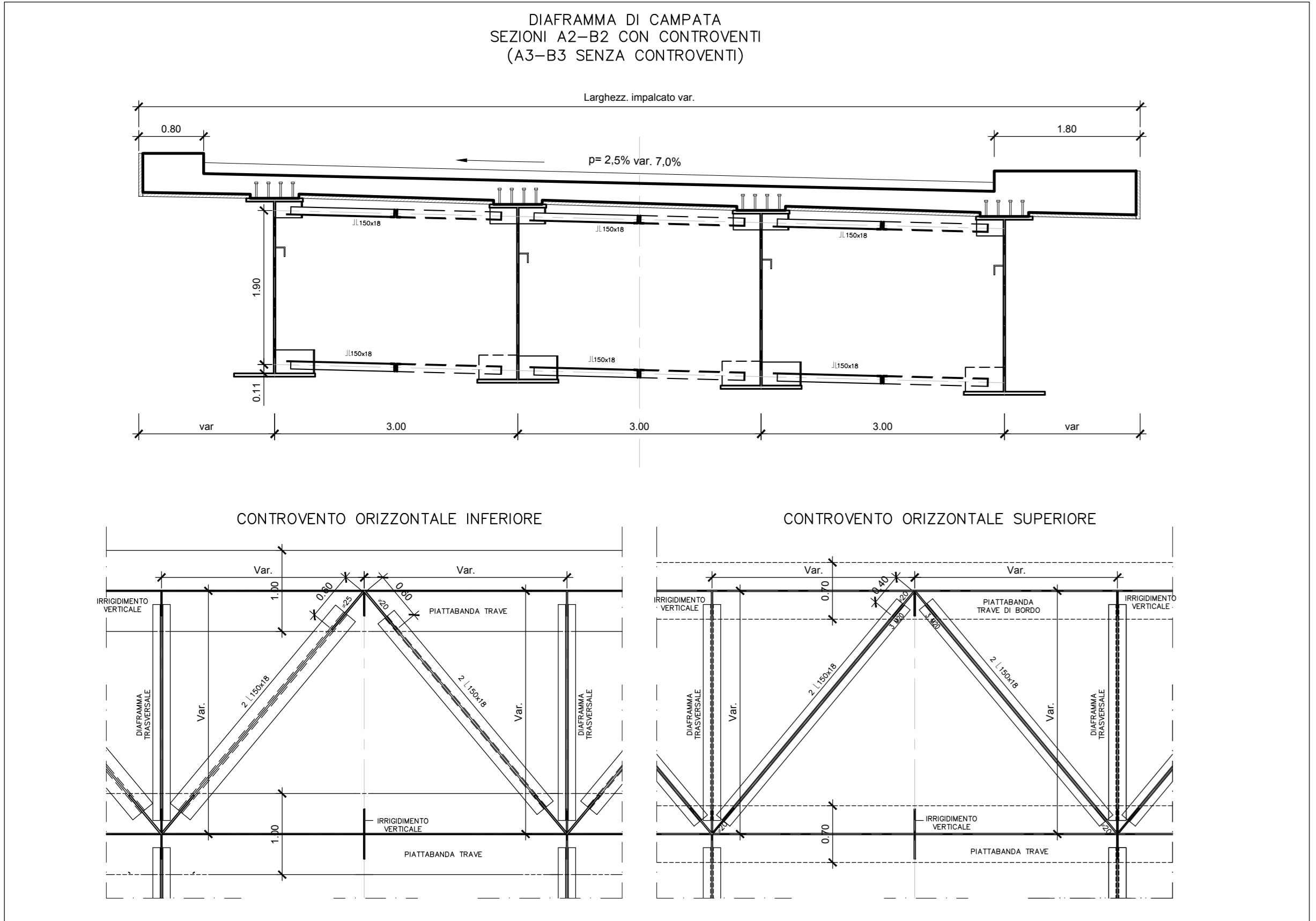
- ACCIAIO PER ARMATURA LENTA B450C
- ACCIAIO PER CARPENTERIA METALLICA S 355 JOW (Corten)
- ACCIAIO ARMONICO Fptk > 1880 MPa

COPRIFERRO:

- FONDAZIONI PILE / SPALLE >40mm
- ELEVAZIONI PILE / SPALLE >40mm
- SOLETTE DI PONTI >35mm
- MURI >40mm

TABELLA INCIDENZE ACCIAIO

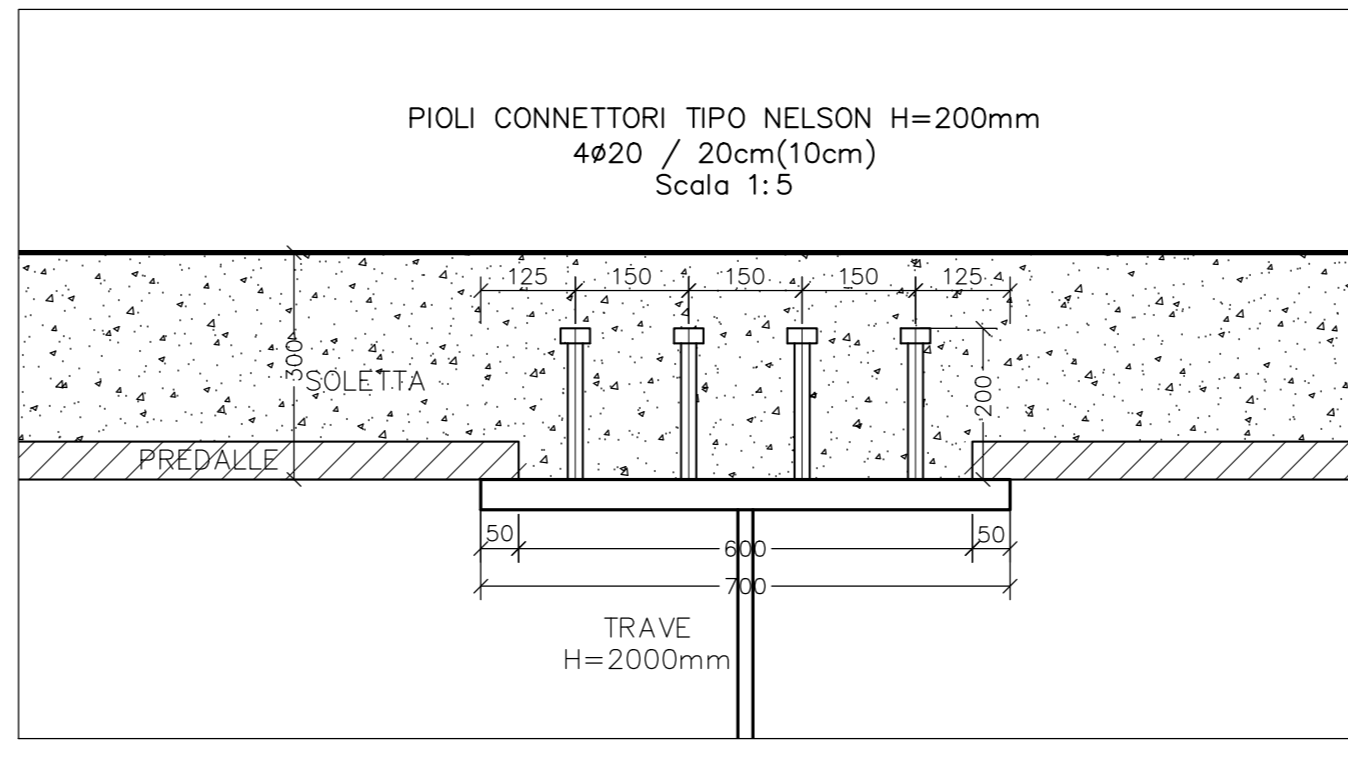
Soletta impalcato	110kg/mc
-------------------	----------



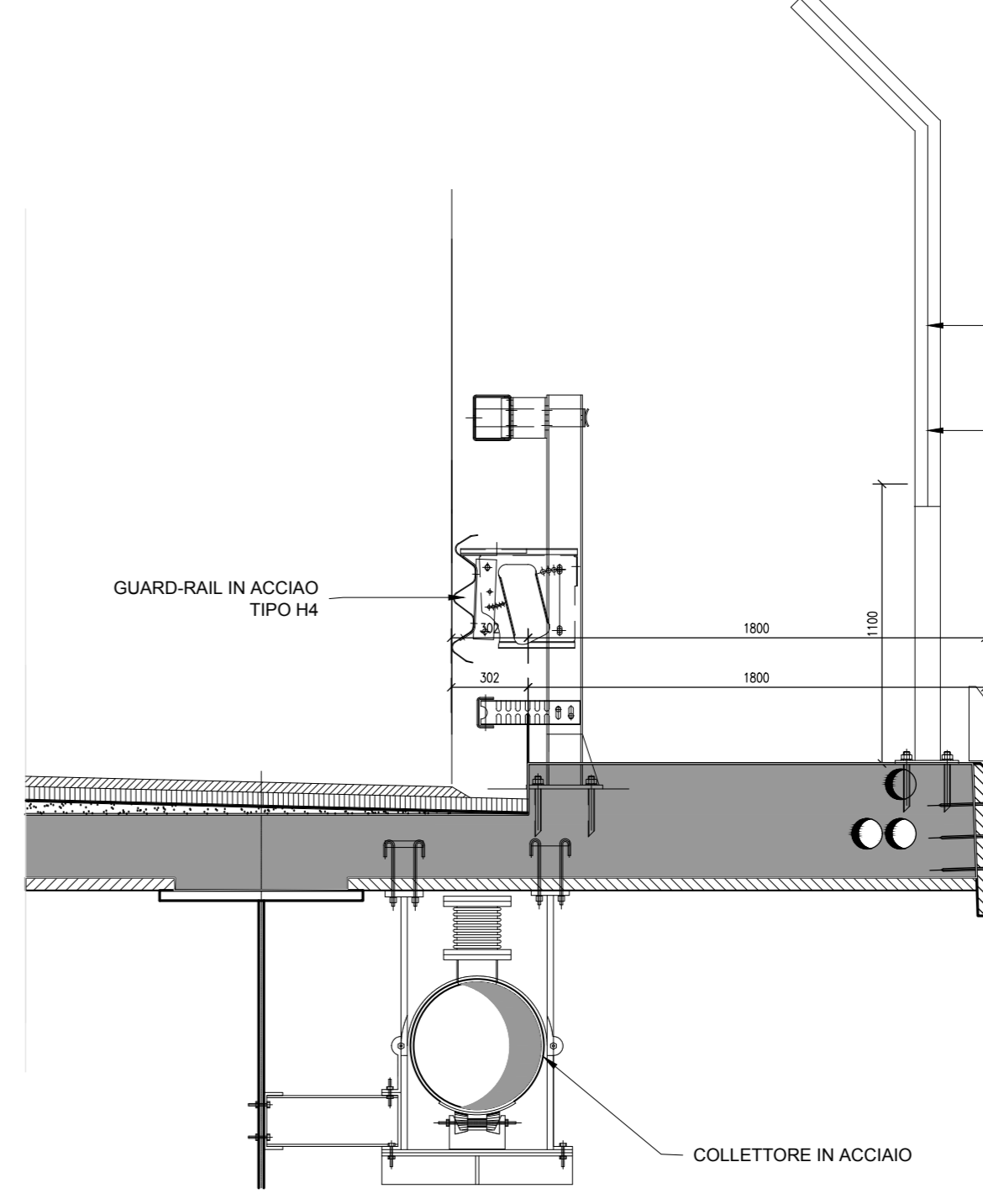
CARATTERISTICHE GEOMETRICHE TRAVI

CONCO TIPO	(A)	(B)
PATTABANDA SUPERIORE	700x30	700x40
ANIMA VERTICALE	15x2140	25x2120
PATTABANDA INFERIORE	800x30	800x40

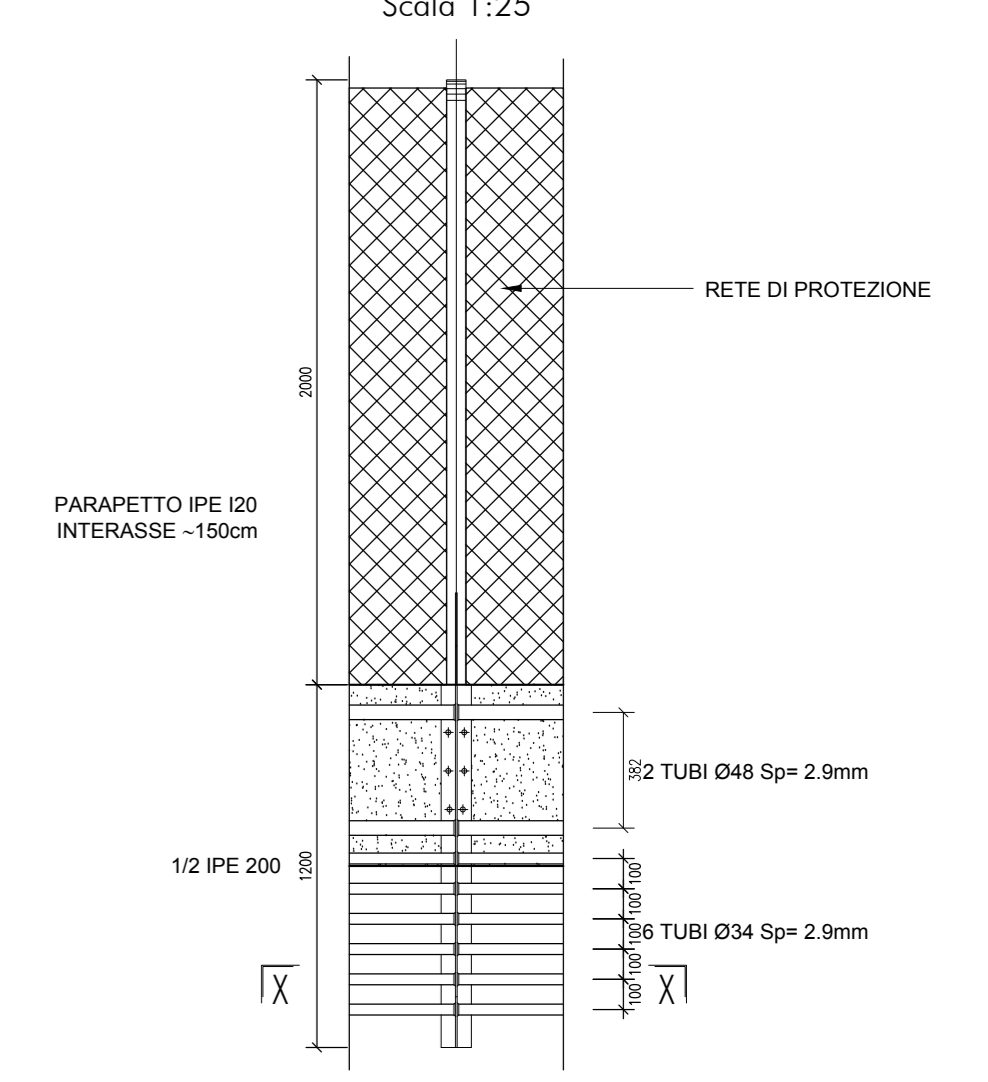
SALDATURE DI COMPOSIZIONE A COMPLETA PENETRAZIONE DI 1° CLASSE



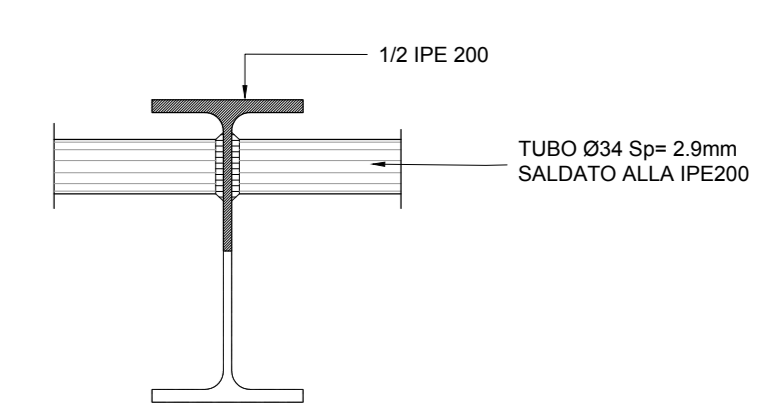
PARTICOLARE BORDO CON PARAPETTO E RETE DI PROTEZIONE IN PRESENZA DI COLLETTORE
Scala 1:25



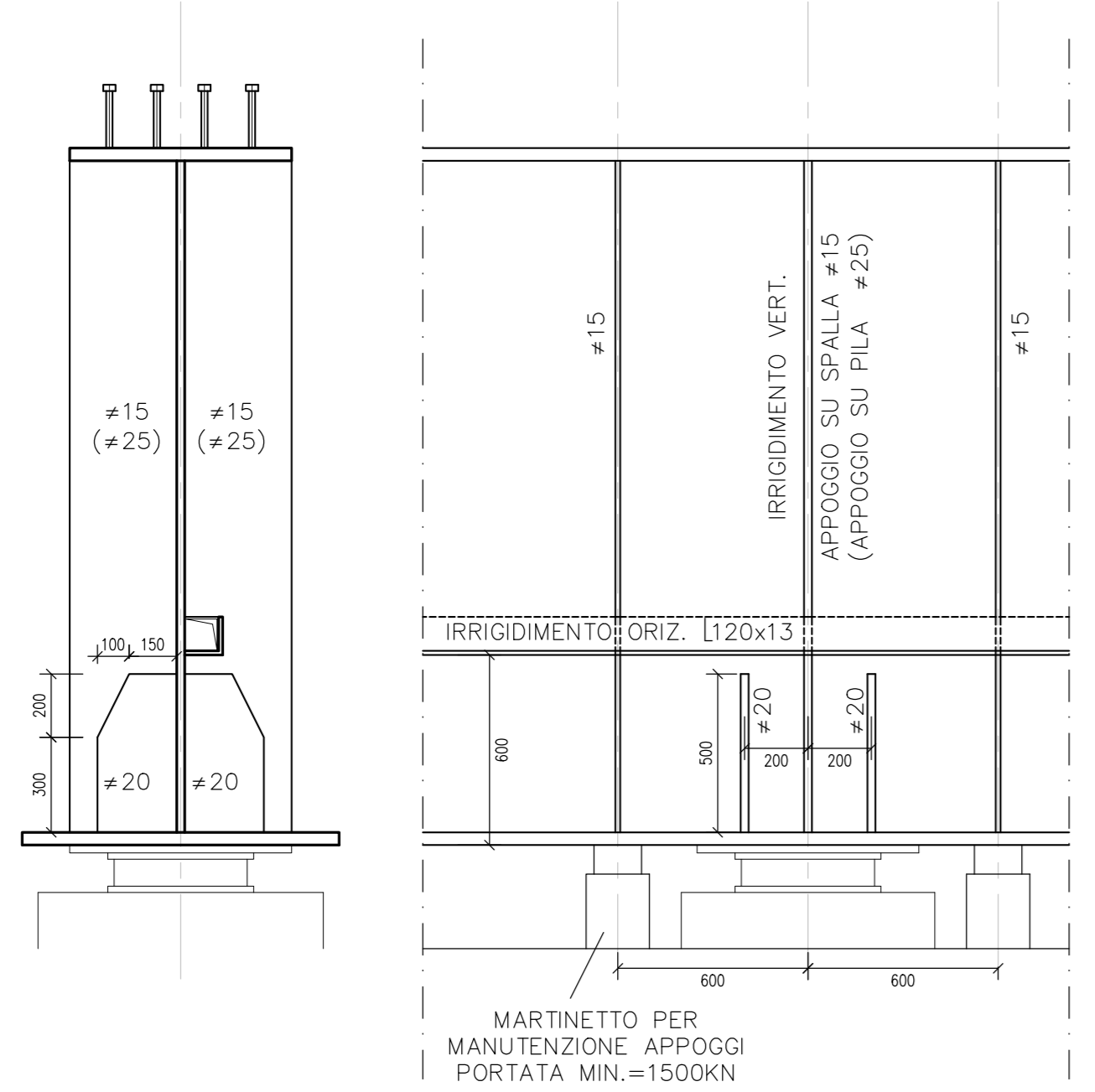
PARTICOLARE PROSPETTO BORDO CON PARAPETTO IN PRESENZA DI COLLETTORE
Scala 1:25



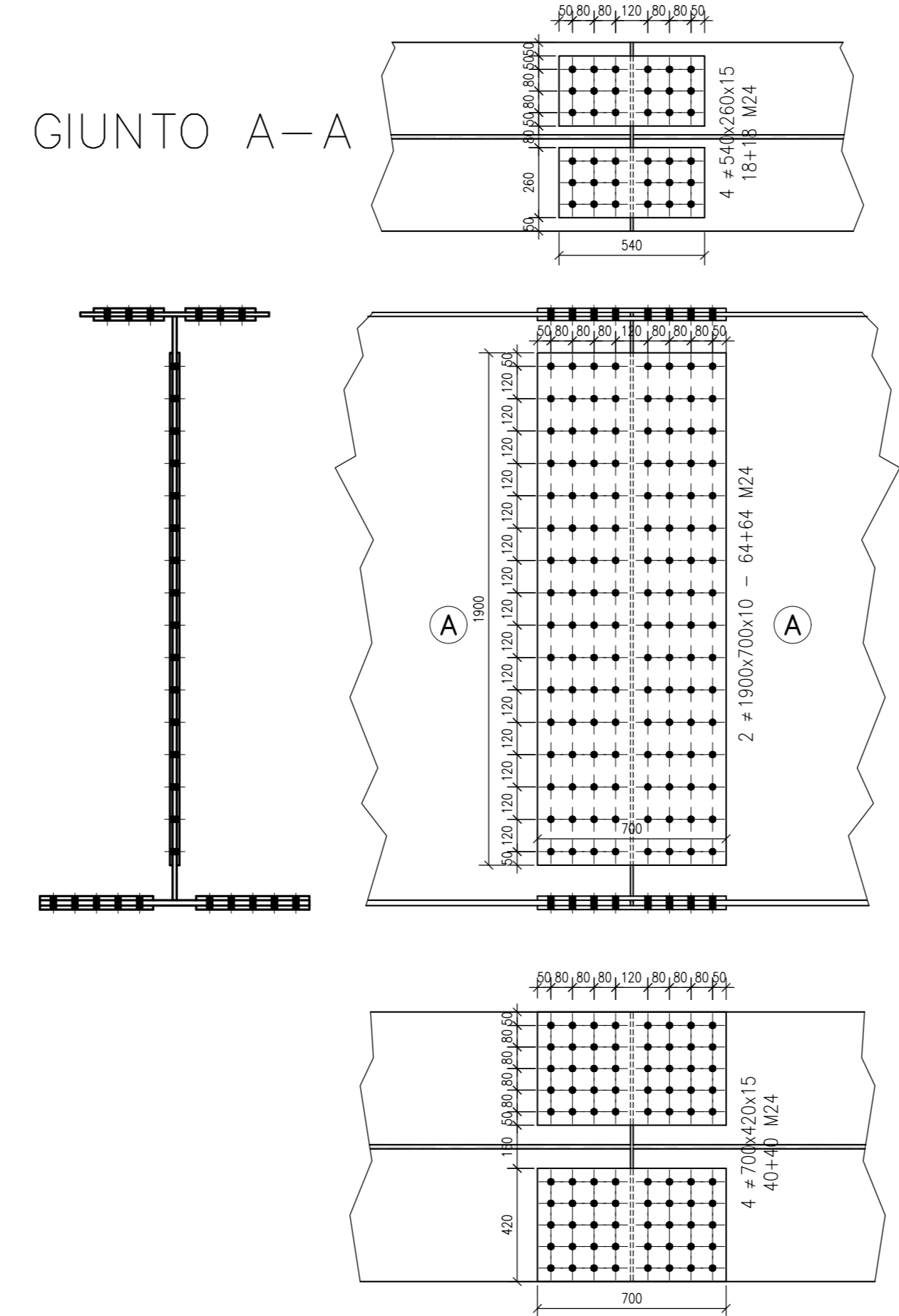
SEZIONE X-X
Scala 1:5



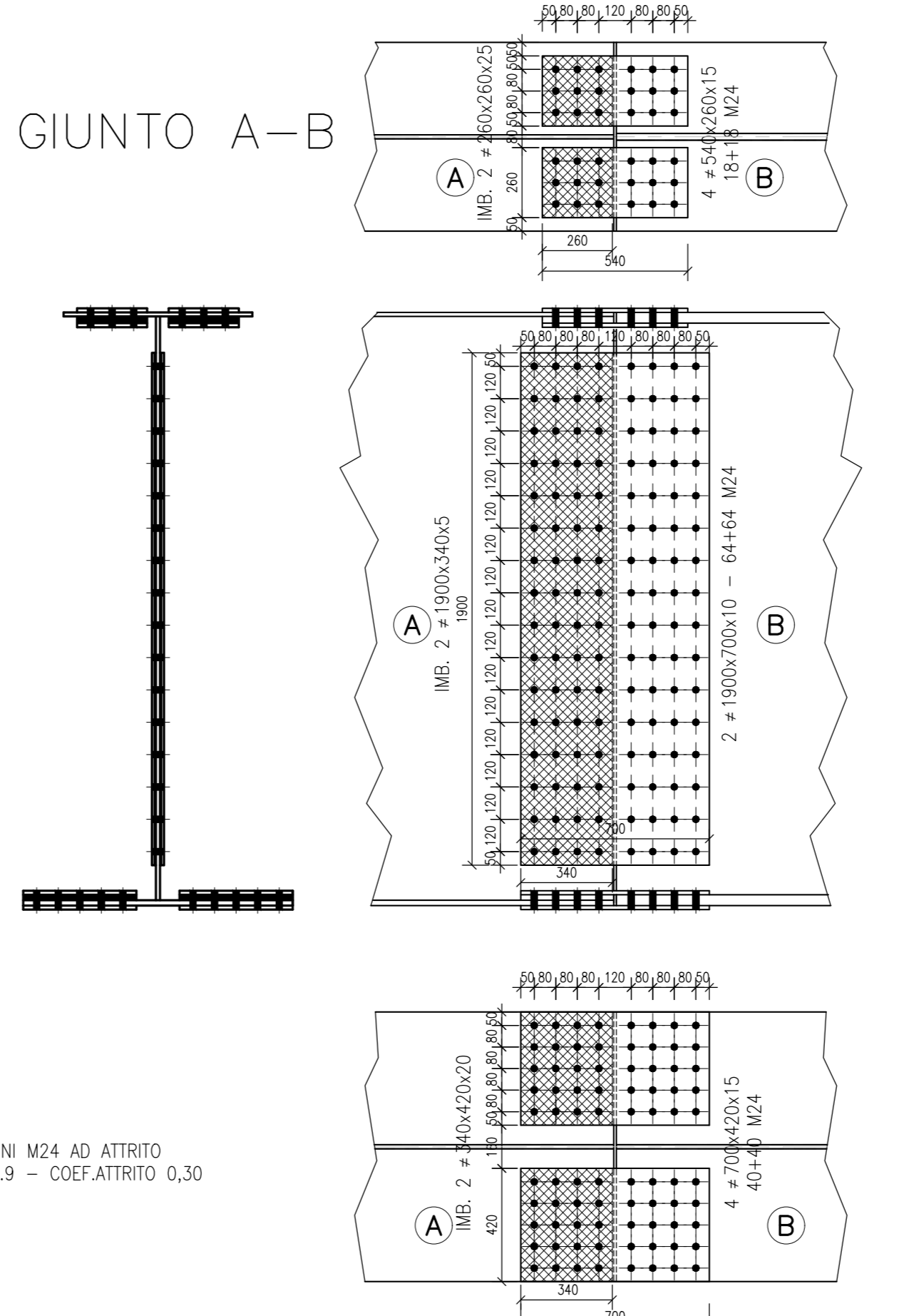
RINFORZO IRRIGIDIMENTO AGLI APPOGGI
Scala 1:20



GIUNTO A-A



GIUNTO A-B



BULLONI M24 AD ATRITTO CLASSE 10.9 - COEF.ATTRITTO 0,30

anas Direzione Progettazione e Realizzazione Lavori

ITINERARIO INTERNAZIONALE E78 S.G.C. GROSSETO - FANO
Adegumento a 4 Corsie nel Tratto Grosseto - Siena (S.S. 223 "DI PAGANICO") dal Km 27+200 al Km 30+038 - Lotto 4

PROGETTO ESECUTIVO COD. F113

PROGETTAZIONE: ATI SINTAGMA - GDC - I&I&I&I&I

IL RESPONSABILE DELL'INTEGRAZIONE DELLE PRESTAZIONI SPECIALISTICHE: MANDANTIA: MANDANTI:

IL PROGETTISTA: Dot. Ing. Federico Duranti
IL GEOLOGO: Dot. Geol. Giorgio Compagni
IL COORDINATORE PER LA SICUREZZA IN FASE DI PROGETTAZIONE: Dot. Ing. Filippo Ferrarino

IL GRUPPO DI PROGETTAZIONE: SINTAGMA, GDC, I&I&I&I&I

OPERE D'ARTE MAGGIORI: VIADOTTI E PONTI
VIADOTTO LA COSCIA: ASSE DESTRO
Carpenteria impalcato - Sezioni tipo

PROGETTO	LV. PROJ.	N. PROJ.	REVISIONE	SCALA:
LQ702B	E	1701	A	Varie

REV.	DESCRIZIONE	DATA	REDATTO	VERIFICATO	APPROVATO
A	Emissione	16/10/2017	L.Silvano	F.Duranti	N.Grandi