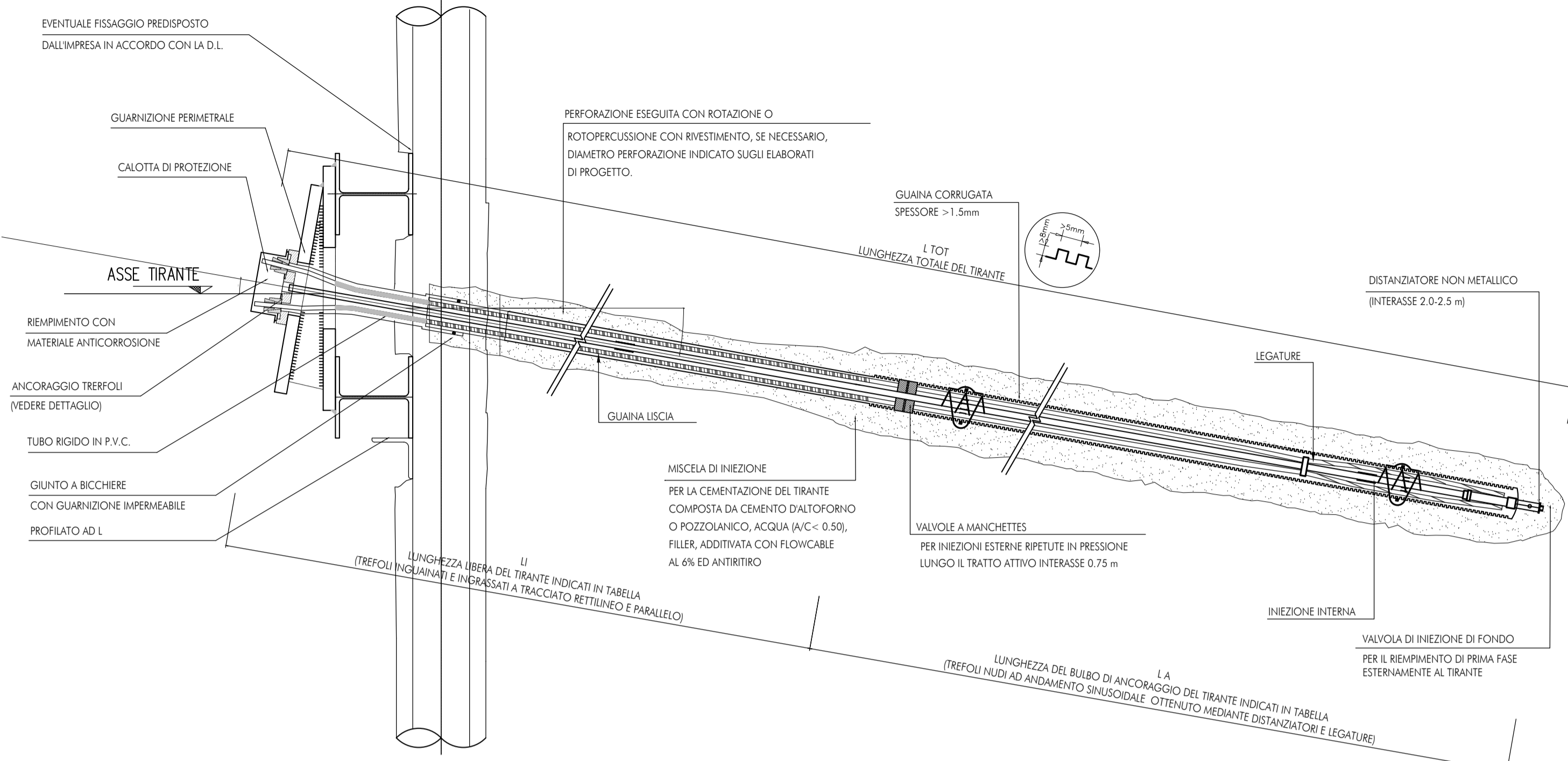


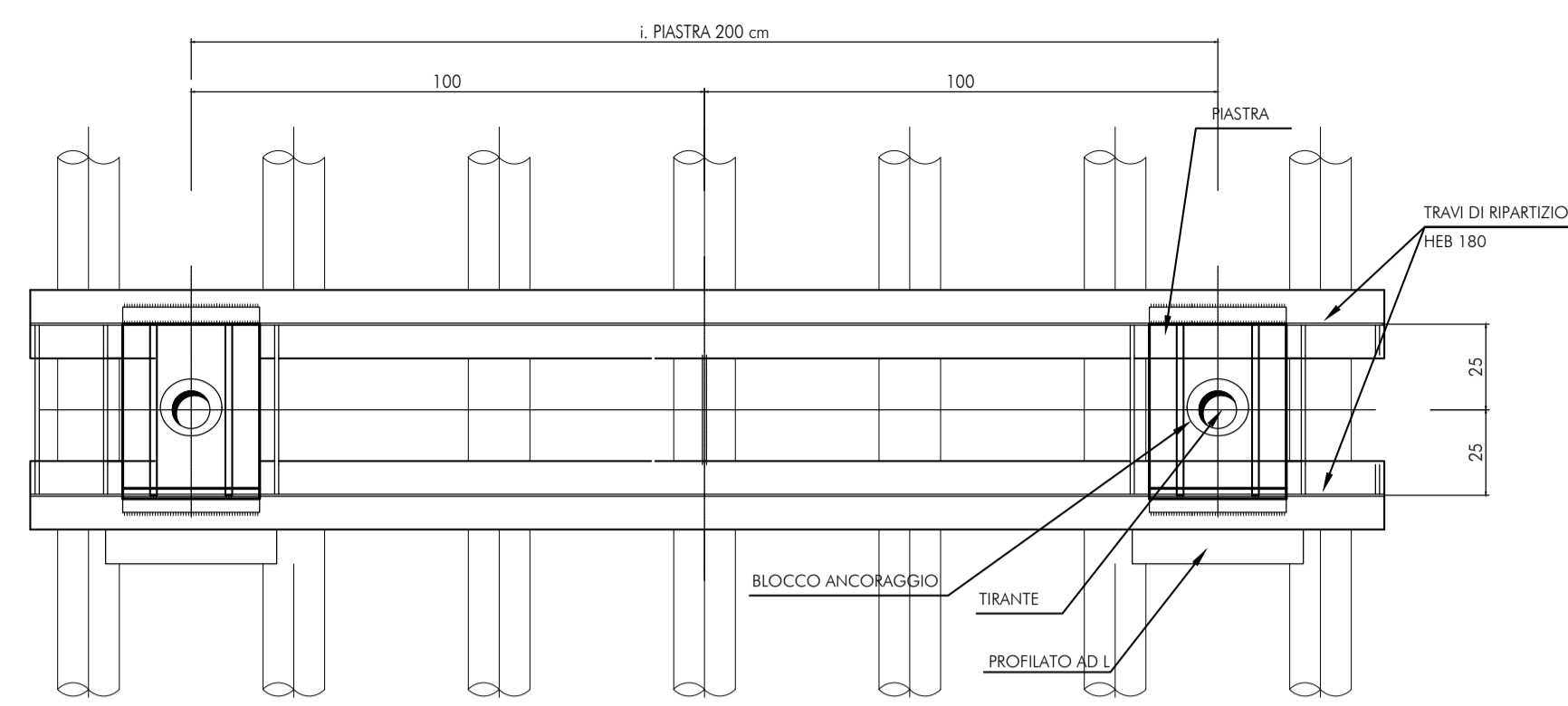
**TIRANTATURA PARATIA DI MICROPALI**  
**SEZIONE TIPOLOGICA**

Scala 1:10

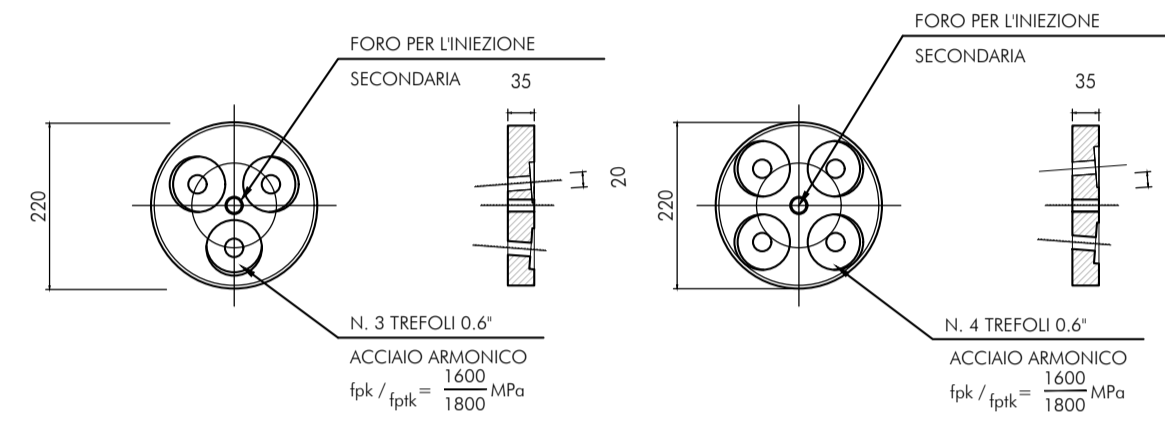


**DETTAGLIO TRAVI DI RIPARTIZIONE**  
**PARTICOLARE "1"**

Scala 1:20

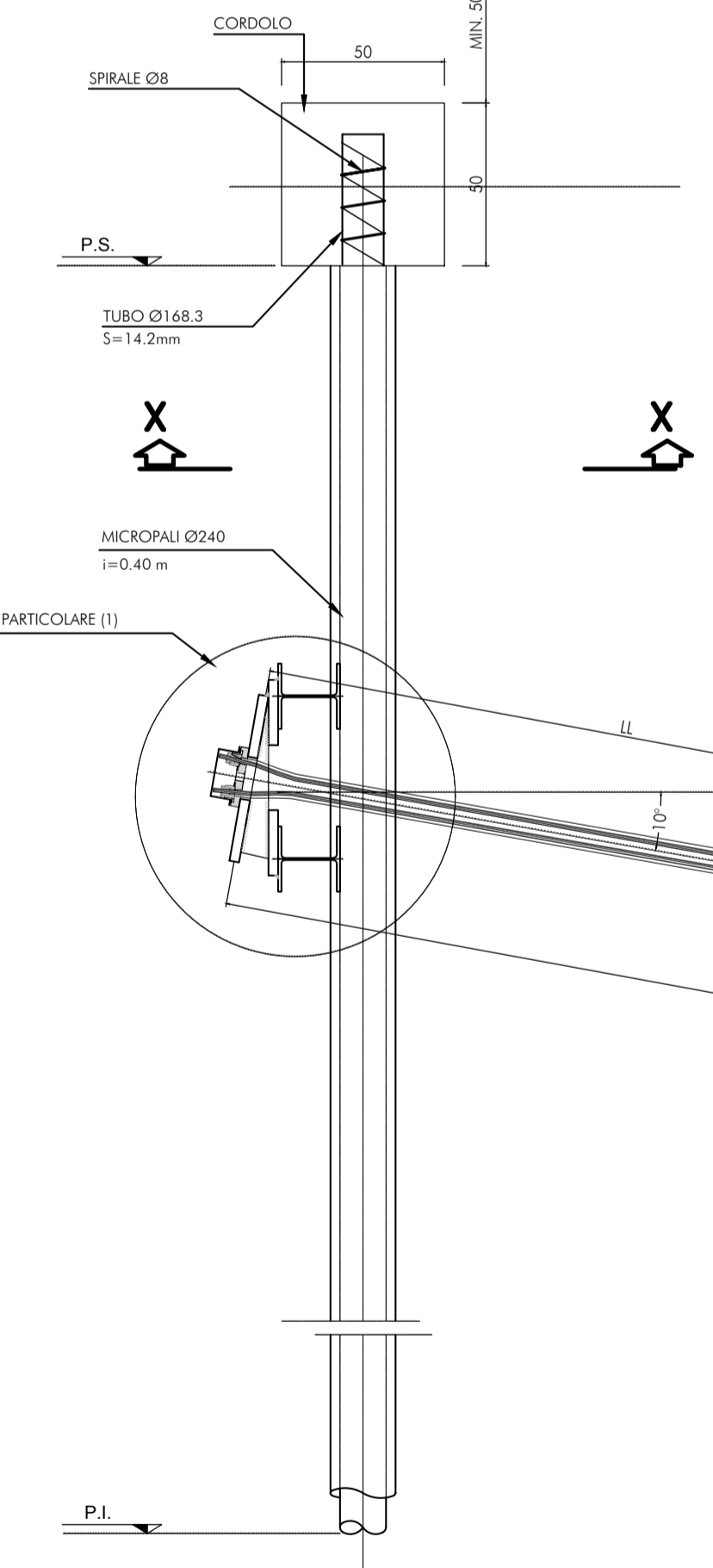


**ANCORAGGIO TREFOLI**  
**VISTA E SEZIONE**



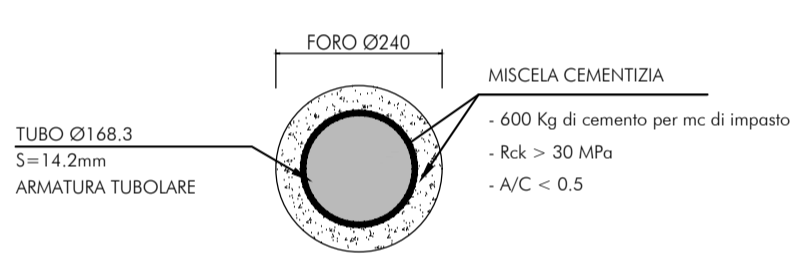
**SEZIONE MICROPALO**  
**CARPENTERIA**

Scala 1:20



**SEZIONE X-X**  
**ARMATURA**

Scala 1:10

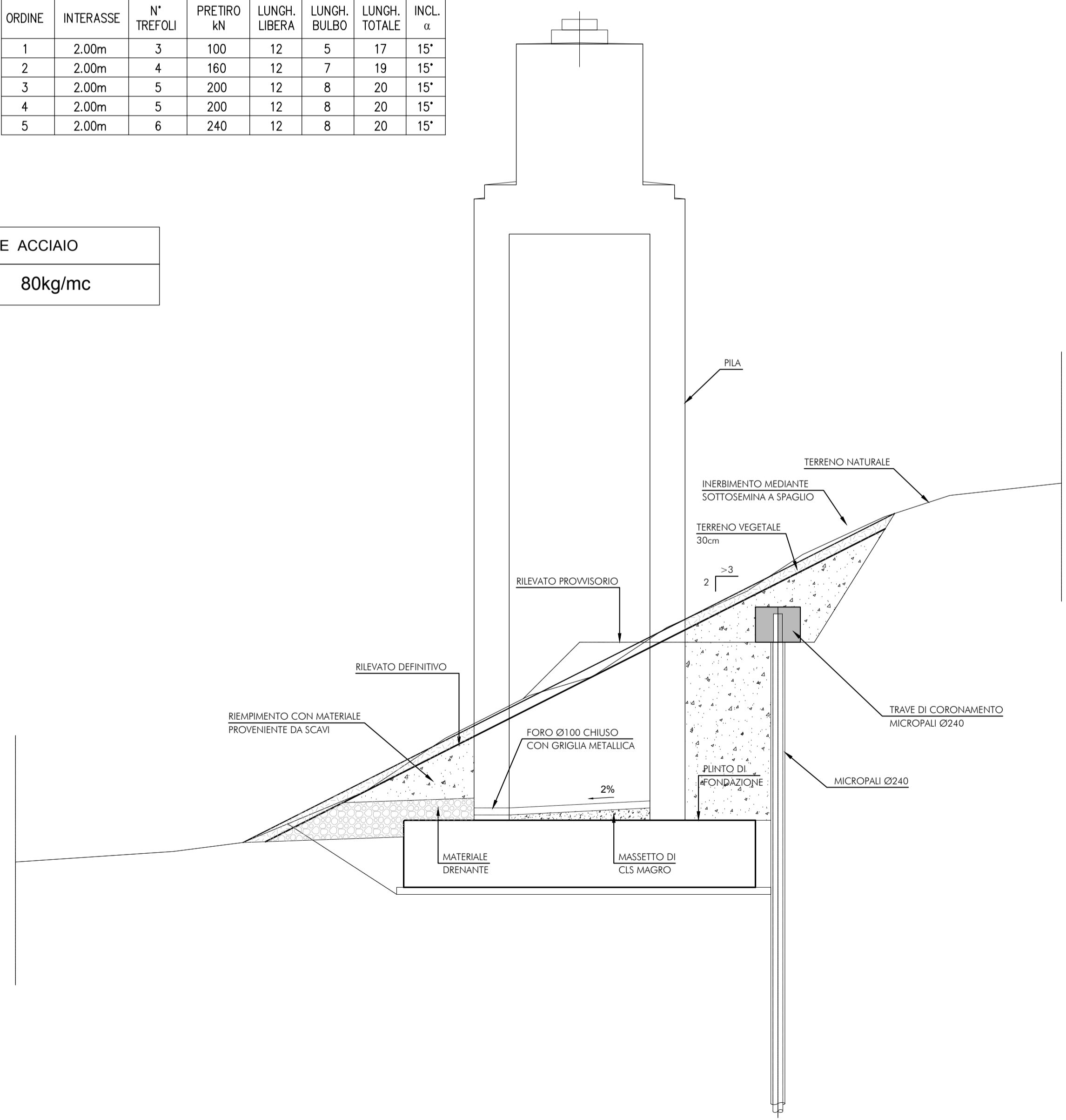


ORDINE	INTERASSE	N° TREFOLI	PRETIRO KN	LUNGH. LIBERA	LUNGH. BULBO	LUNGH. TOTALE	INCL. α
1	2.00m	3	100	12	5	17	15°
2	2.00m	4	160	12	7	19	15°
3	2.00m	5	200	12	8	20	15°
4	2.00m	5	200	12	8	20	15°
5	2.00m	6	240	12	8	20	15°

Elemento	Incidenza
Cordolo	80kg/mc

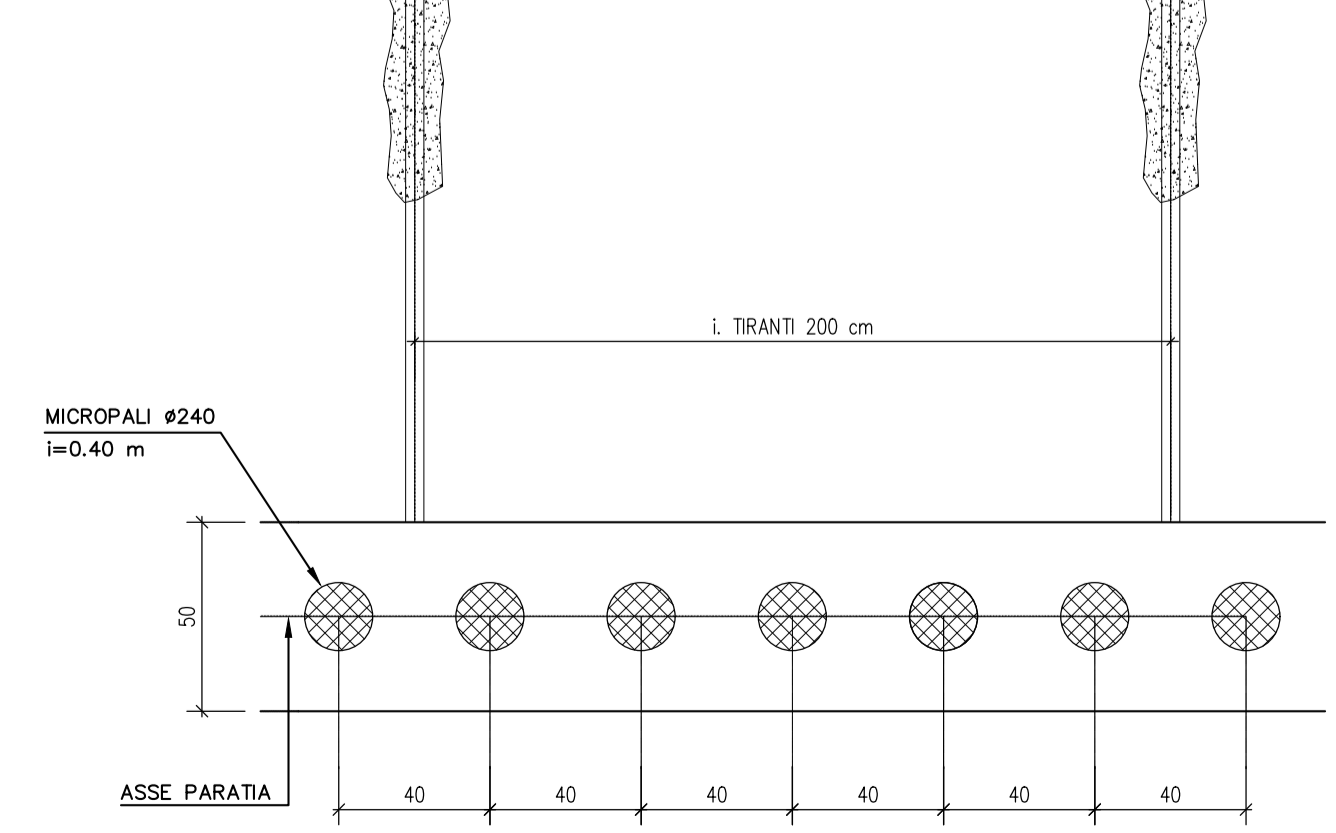
**SEZIONE TIPOLOGICA**  
**RIPRISTINO DELLE SCARPATE**

Scala 1:50



**PIANTA**  
**MICROPALI**

Scala 1:20



**anas** Direzione Progettazione e Realizzazione Lavori

**ITINERARIO INTERNAZIONALE E78**  
**S.G.C. GROSSETO - FANO**  
Adeguamento a 4 Corsie nel Tratto Grosseto - Siena  
(S.S. 223 "DI PAGANICO") dal Km 27+200 al Km 30+038 - Lotto 4

**PROGETTO ESECUTIVO** COD. FI13

**PROGETTAZIONE: ATI SINTAGMA - GDC - ICARIA**

IL RESPONSABILE DELL'INTEGRAZIONE DELLE PRESTAZIONI SPECIALISTICHE: Dott. Ing. Nando Granieri  
Ordine degli Ingegneri della Prov. di Perugia n° A351

IL GRUPPO DI PROGETTAZIONE: MANDATARIA: SINTAGMA, MANDANTI: GEOTECHNICAL DESIGN GROUP, ICARIA

IL PROGETTISTA: Dott. Ing. Federico Durastanti  
Ordine degli Ingegneri della Prov. di Terni n° A844

IL GEOLOGO: Dott. Geol. Giorgio Cerquiglini  
Ordine dei Geologi della Regione Umbria n°108

II R.U.P.: Dott. Ing. Antonio Scalamandrè

IL COORDINATORE PER LA SICUREZZA IN FASE DI PROGETTAZIONE: Dott. Ing. Filippo Pambianco  
Ordine degli Ingegneri della Prov. di Perugia n° A1373

PROTOCOLLO DATA

**OPERE D'ARTE MAGGIORI: VIADOTTI E PONTI**  
**VIADOTTO LA COSCIA: ASSE DESTRO**  
Opere Provvisorie e sistemazioni: particolari costruttivi

PROGETTO	LV. PROG.	N. PROG.	CODICE ELAB.	REVISIONE	SCALA:
LO702B	E	1701	T00V105STRDT01	A	Varie
A	Emissione	16/10/2017	E.Sellari	F.Durastanti	N.Granieri
REV.	DESCRIZIONE	DATA	REDATTO	VERIFICATO	APPROVATO