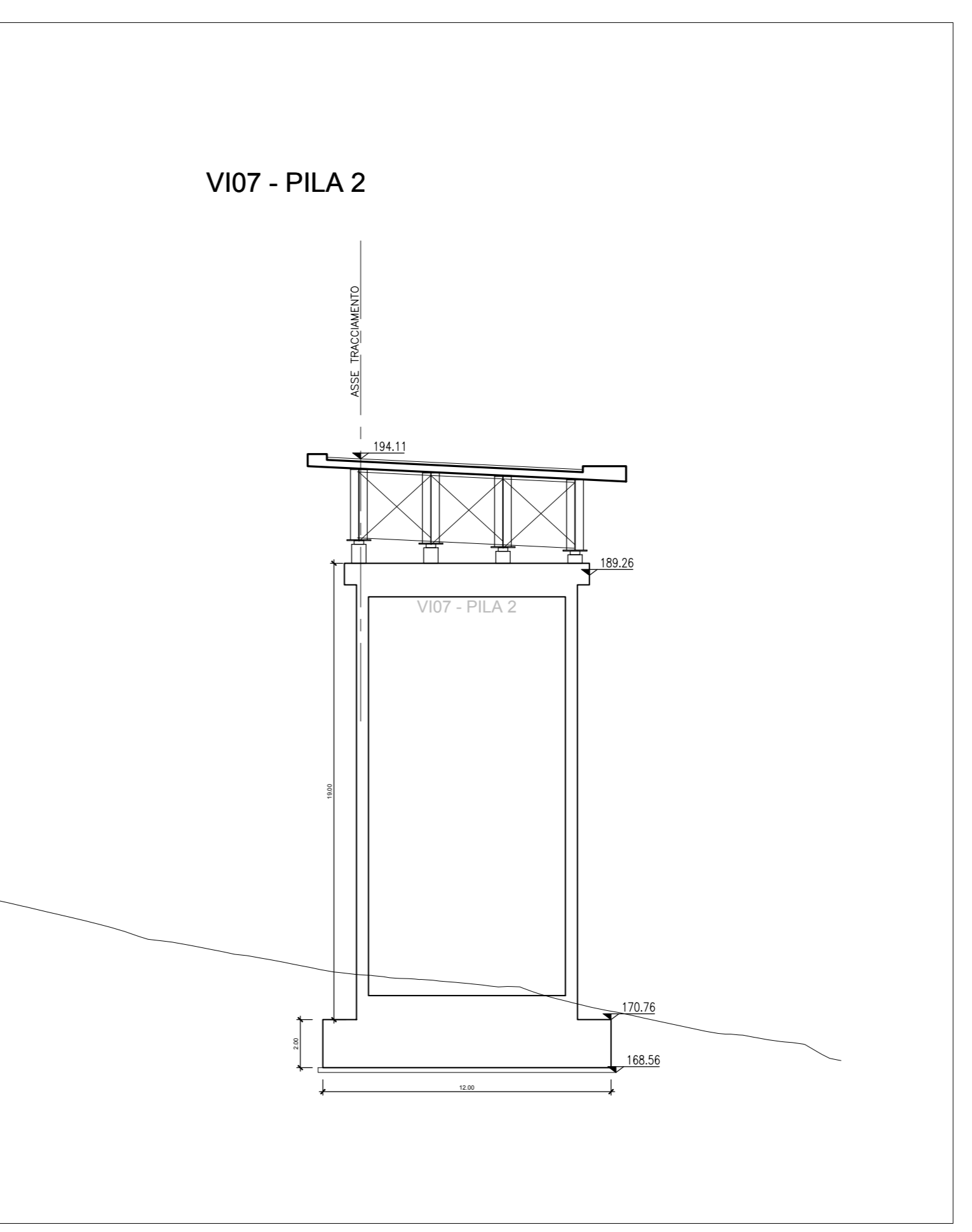
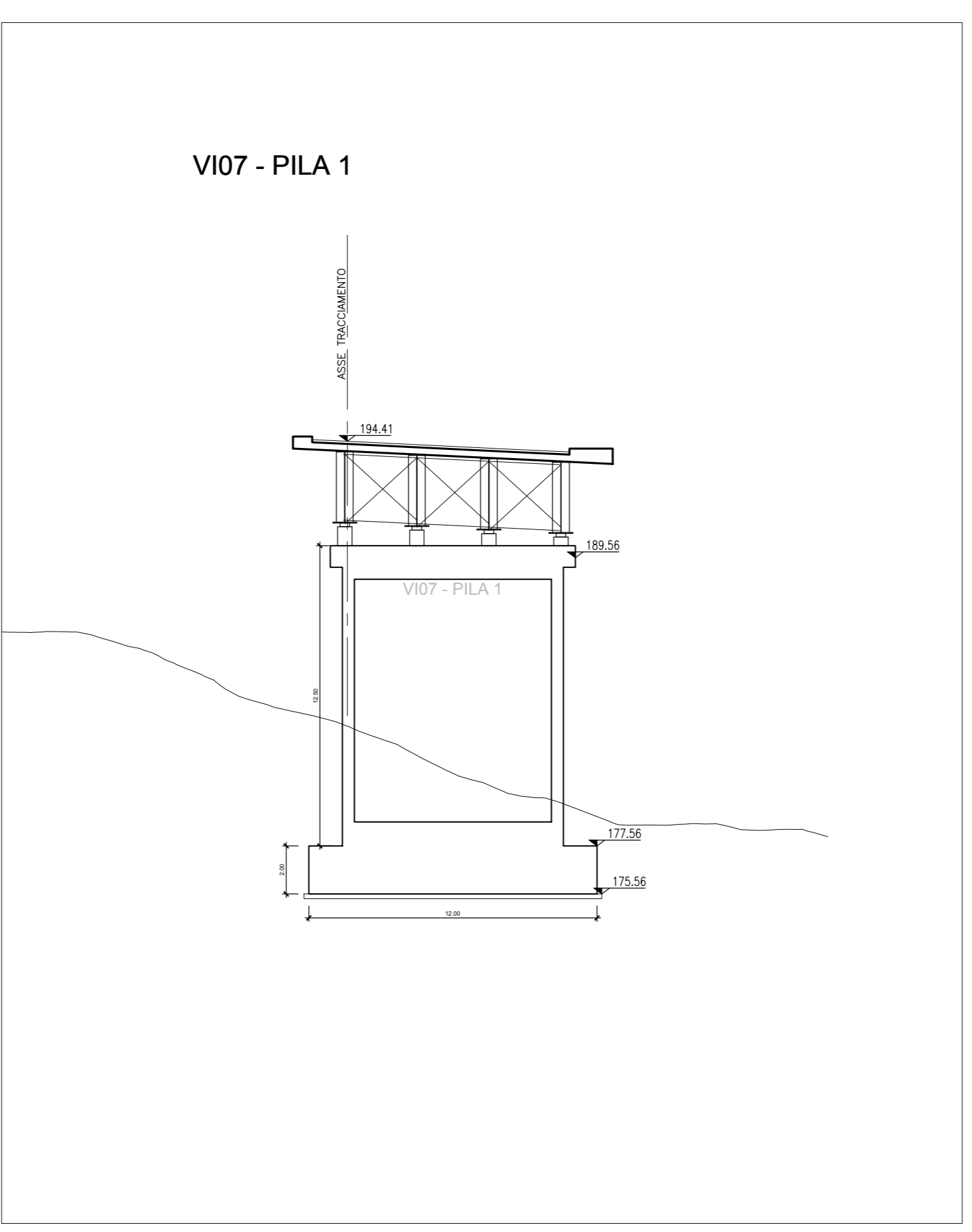
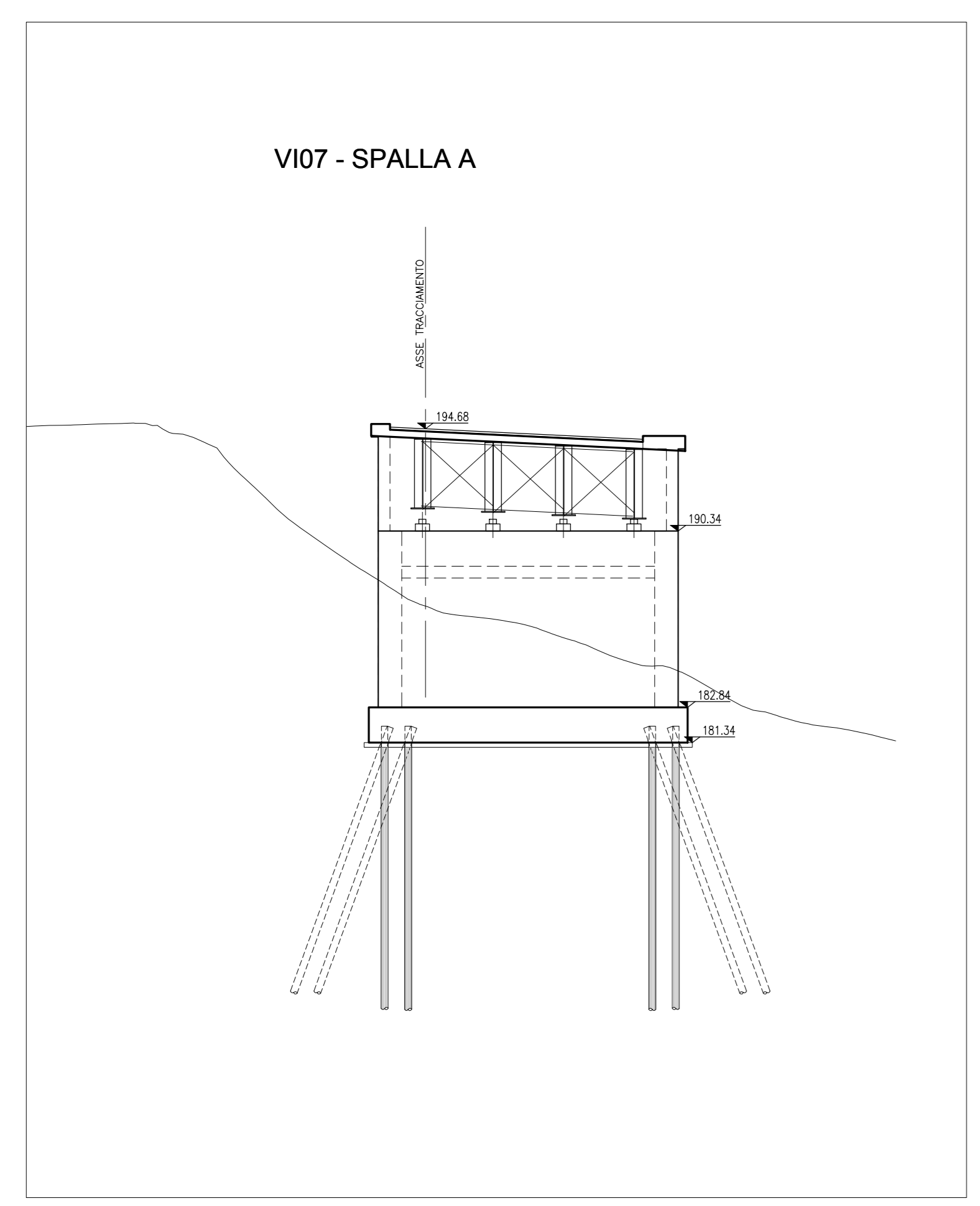


PLANIMETRIA
Scala 1:200

SEZIONI TRASVERSALI IN
CORRISPONDENZA DELLE PILE
VIADOTTO VI05 - ASSE DESTRO
Scala 1:200



anas Direzione Progettazione e Realizzazione Lavori

**ITINERARIO INTERNAZIONALE E78
S.G.C. GROSSETO - FANO**
Adegumento a 4 Corsie nel Tratto Grosseto - Siena
(S.S. 223 "DI PAGANICO") dal Km 27+200 al Km 30+038 - Lotto 4

PROGETTO ESECUTIVO COD. **F113**

PROGETTAZIONE: **ATI SINTAGMA - GGG - ICAIRIA**

IL RESPONSABILE DELL'INTEGRAZIONE DELLE PRESTAZIONI SPECIALISTICHE: MANDATARIA: MANDANTIA:
Dott. Ing. Nando Granieri Dott. Ing. N. Granieri Dott. Ing. D. Caraccioli Dott. Ing. V. Rotatori
Ordine degli Ingegneri della Prov. di Perugia n° A351 Dott. Ing. S. Sciacchi Dott. Ing. S. Sciacchi Dott. Ing. M. Mariani
Dott. Ing. F. Duranti Dott. Ing. L. Caraccioli Dott. Ing. V. Di Giusti Dott. Ing. V. Di Giusti
Dott. Ing. G. Campagnoli Dott. Ing. L. Caraccioli Dott. Ing. G. Campagnoli Dott. Ing. G. Campagnoli
Dott. Ing. C. Sciacchi Dott. Ing. E. Sciacchi Dott. Ing. L. Caraccioli Dott. Ing. L. Caraccioli
Dott. Ing. G. Campagnoli Dott. Ing. L. Caraccioli Dott. Ing. L. Caraccioli Dott. Ing. L. Caraccioli
Dott. Ing. F. Pantano Dott. Ing. F. Pantano Dott. Ing. F. Pantano Dott. Ing. F. Pantano

IL COORDINATORE PER LA SICUREZZA IN FASE DI PROGETTAZIONE:
Dott. Ing. Filippo Frattolero Ordine degli Ingegneri della Prov. di Perugia n° A3373

PROTOCOLLO DATA

**OPERE D'ARTE MAGGIORI: VIADOTTI E PONTI
VIADOTTO LANZO: ASSE DESTRO
Pianta impalcato e sezioni trasversali 1 di 2**

CODICE PROGETTO	NOME FILE	REVISIONE	SCALA:
PROGETTO LQ702B E 1701	700-VI07-SR-P002-4	A	1:200
ELAB.	T00VI07STRP02		

A Emissione 16/10/2017 L. Sironi F. Duranti N. Granieri

REV. DESCRIZIONE DATA REDATTO VERIFICATO APPROVATO