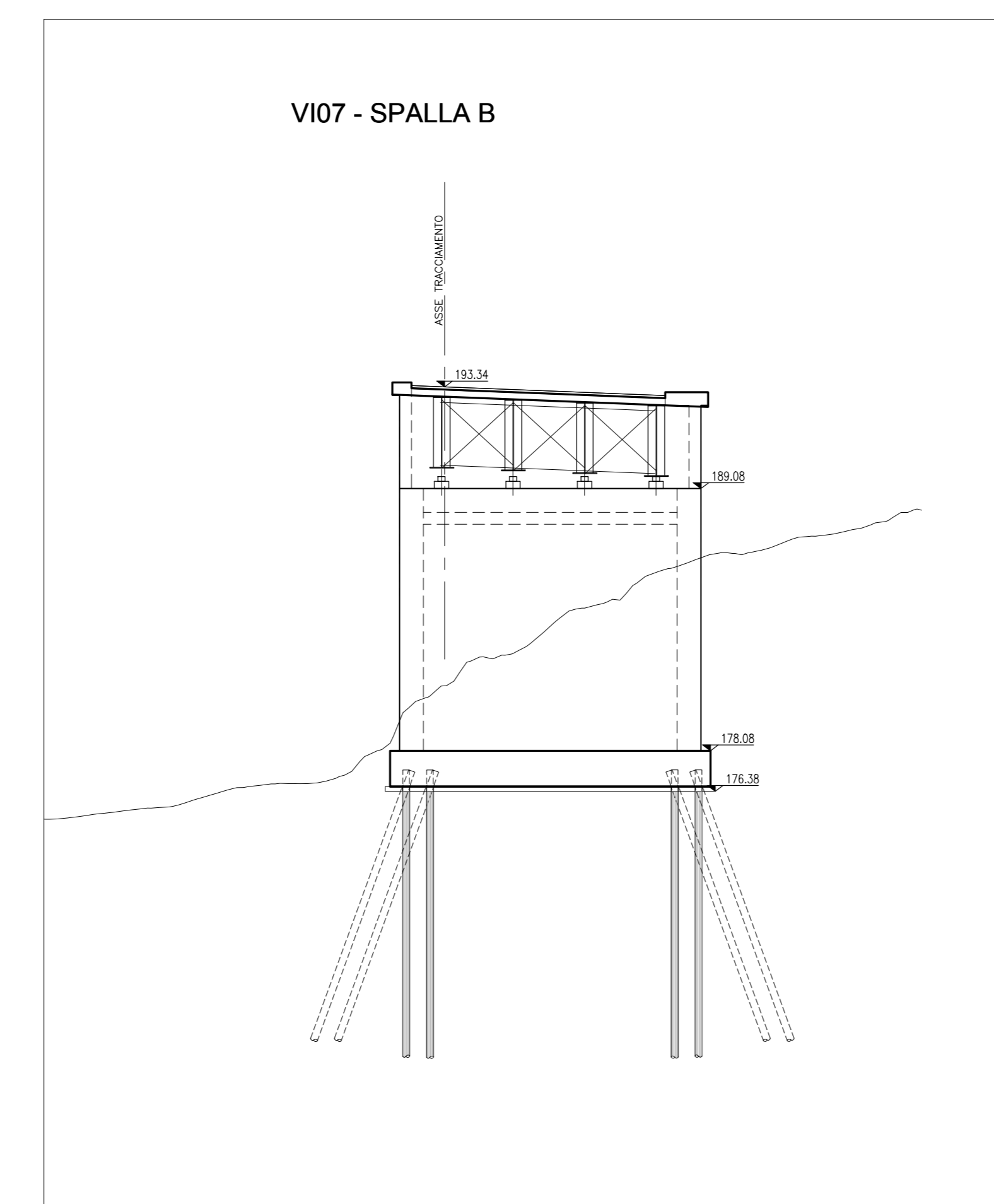


SEZIONI TRASVERSALI IN
CORRISPONDENZA DELLE PILE
VIADOTTO VI05 - ASSE DESTRO
Scala 1:200



anas Direzione Progettazione e Realizzazione Lavori

**ITINERARIO INTERNAZIONALE E78
S.G.C. GROSSETO - FANO**
Adeguamento a 4 Corsie nel Tratto Grosseto - Siena
(S.S. 223 "DI PAGANICO") dal Km 27+200 al Km 30+038 - Lotto 4

PROGETTO ESECUTIVO COD. **F113**

PROGETTAZIONE: ATI SINTAGMA - GEGE - ICAIRIA

IL RESPONSABILE DELL'INTEGRAZIONE DELLE PRESTAZIONI SPECIALISTICHE: MANDATARIA: MANDANTI:

Dot. Ing. Nando Graneri
Ordine degli Ingegneri della Prov. di Perugia n° A351

Sintagma **GEOTECHNICAL** **ICARIA**
Ingegneria e Architettura

PROGETTISTA:
Dot. Ing. Federico Duranti
Ordine degli Ingegneri della Prov. di Terni n° AB94

IL GEOLOGO:
Dot. Ing. E. Scarpone
Dot. Geol. Giorgio Compagni
Ordine dei Geologi della Regione Umbria n°108

REDAZIONE:
Dot. Ing. Filippo Ferraraccio
Ordine degli Ingegneri della Prov. di Perugia n° A3373

IL GRUPPO DI PROGETTAZIONE:
Dot. Ing. N. Graneri
Dot. Ing. N. Ramponi
Dot. Ing. F. Tuffi
Dot. Ing. A. Stacchini
Dot. Ing. F. Duranti
Dot. Ing. C. Scarpone
Dot. Ing. E. Scarpone
Dot. Ing. L. Diotti
Dot. Ing. L. Diotti
Dot. Ing. F. Pantano
Dot. Ing. F. Diotti

REVISIONI DELLA PROIEZIONE:
REDAZIONE: **MAURO GRANERI**
VERIFICA: **ANTONIO SCALMADRE**
AUTORIZZAZIONE: **ANTONIO SCALMADRE**
AUTORIZZAZIONE: **ANTONIO SCALMADRE**

**OPERE D'ARTE MAGGIORI: VIADOTTI E PONTI
VIADOTTO LANZO: ASSE DESTRO**
Pianta impalcato e sezioni trasversali 2 di 2

CODICE PROGETTO	NOME FILE	REVISIONE	SCALA:
PROGETTO LQ702B E 1701	700-VI07-SR-PP03-4	A	1:200
	CODICE ELAB. T00VI07STRPP03		

REV.	DESCRIZIONE	DATA	REDATTO	VERIFICATO	APPROVATO
A	Emissione	16/10/2017	L. Scarpone	F. Duranti	N. Graneri