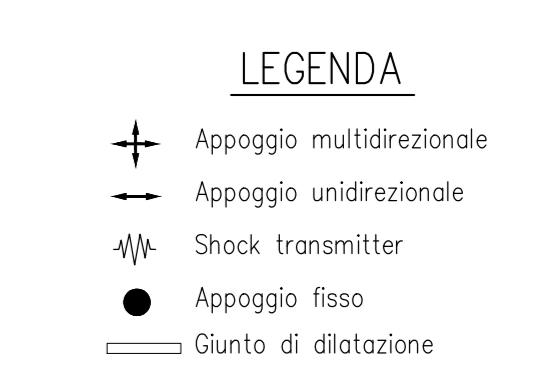
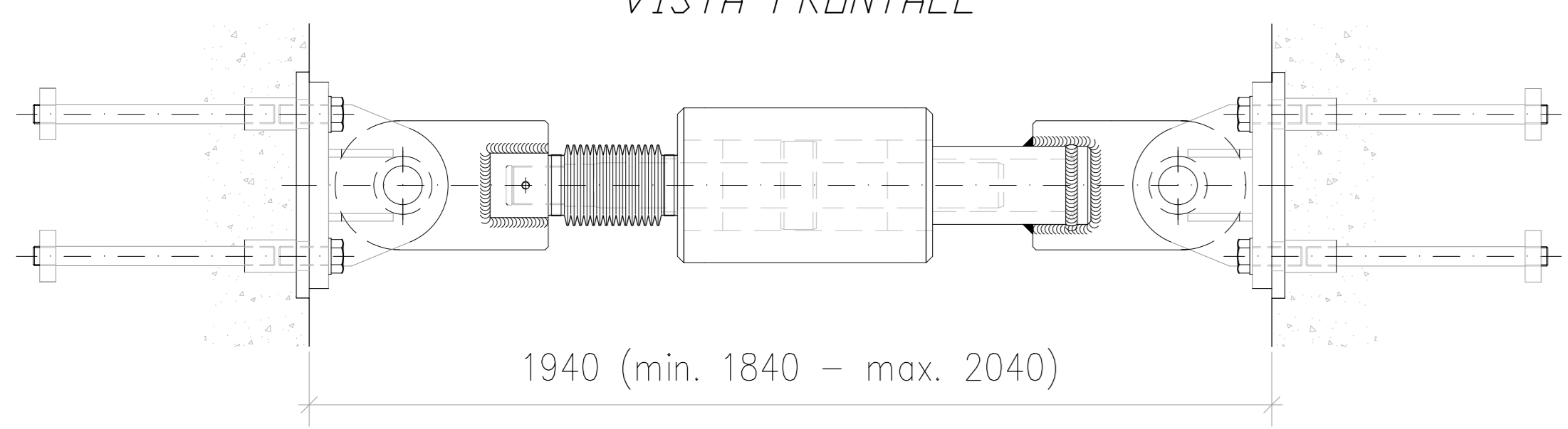


PLANIMETRIA
Scala 1:200

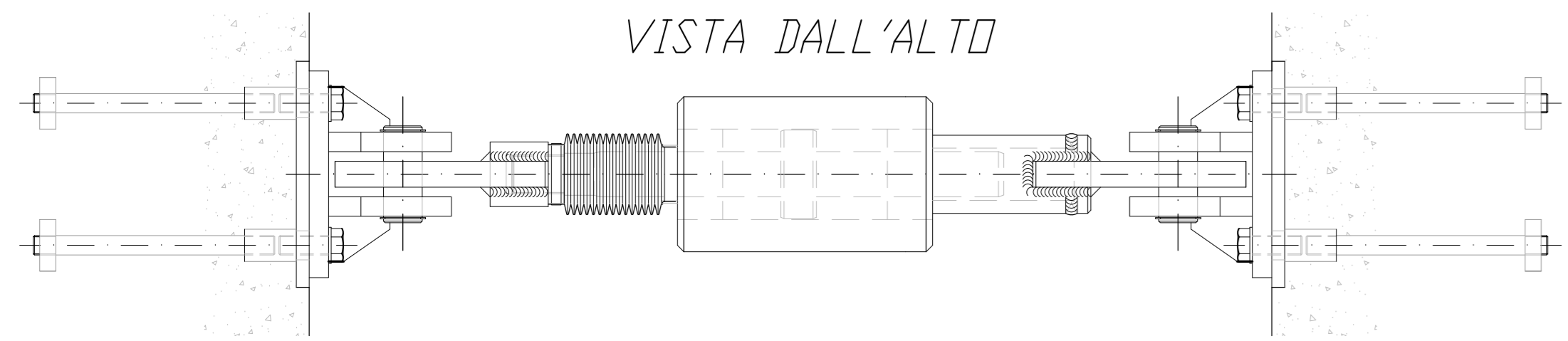


Shock trasmitter

VISTA FRONTALE

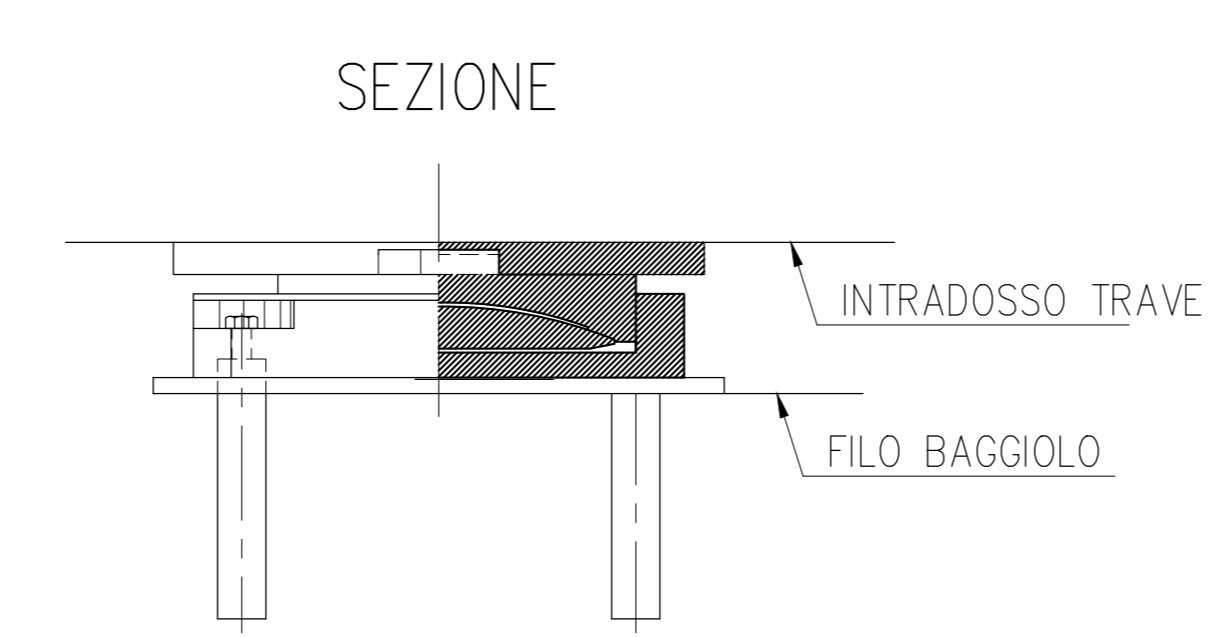


VISTA DALL'ALTO



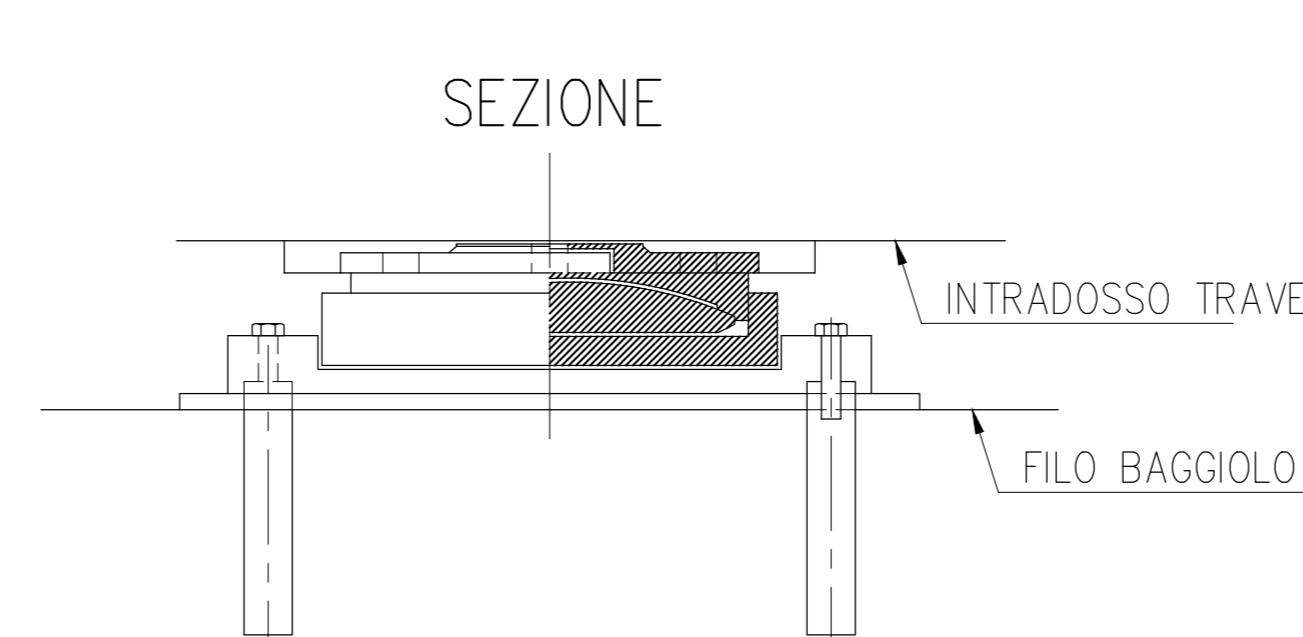
APPOGGI A CALOTTA SFERICA IN ACCIAIO TEFLON

APPOGGI FISSI



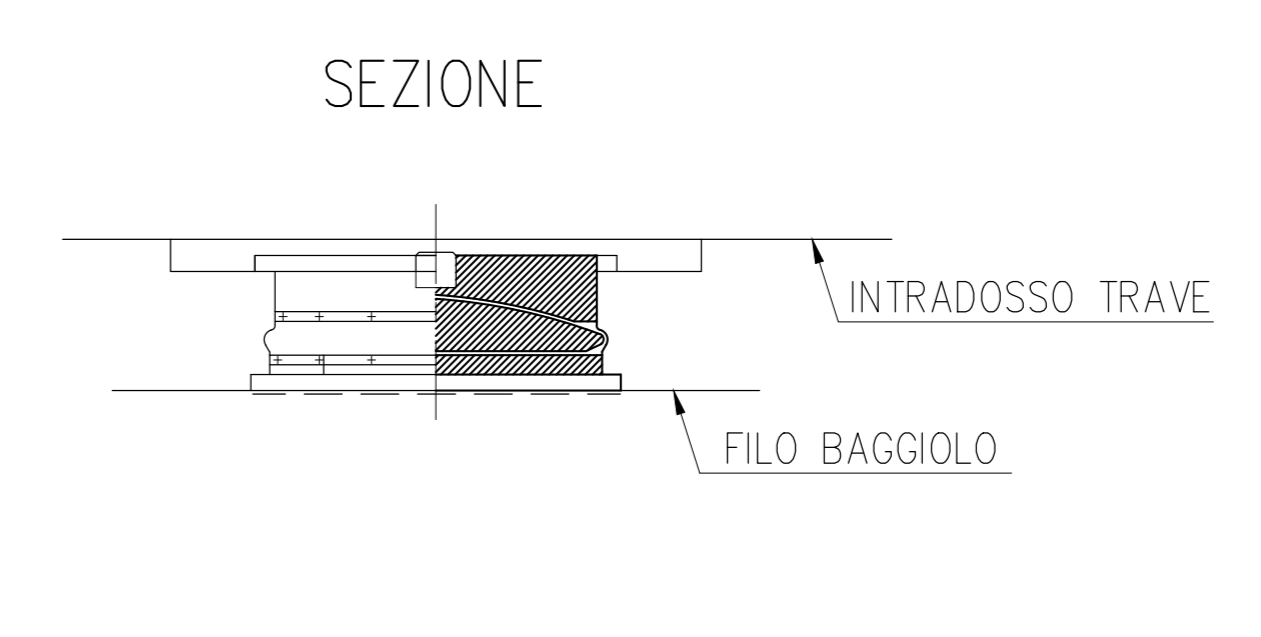
PIANTA

APPOGGI MOBILI UNIDIREZIONALI



PIANTA

APPOGGI MOBILI MULTIDIREZIONALI



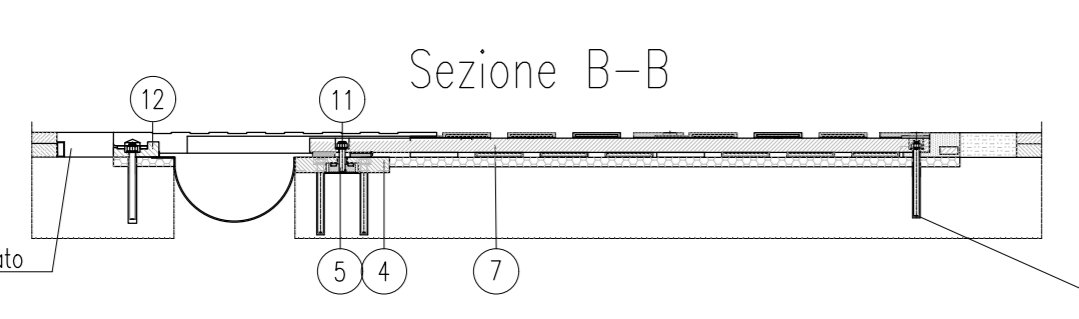
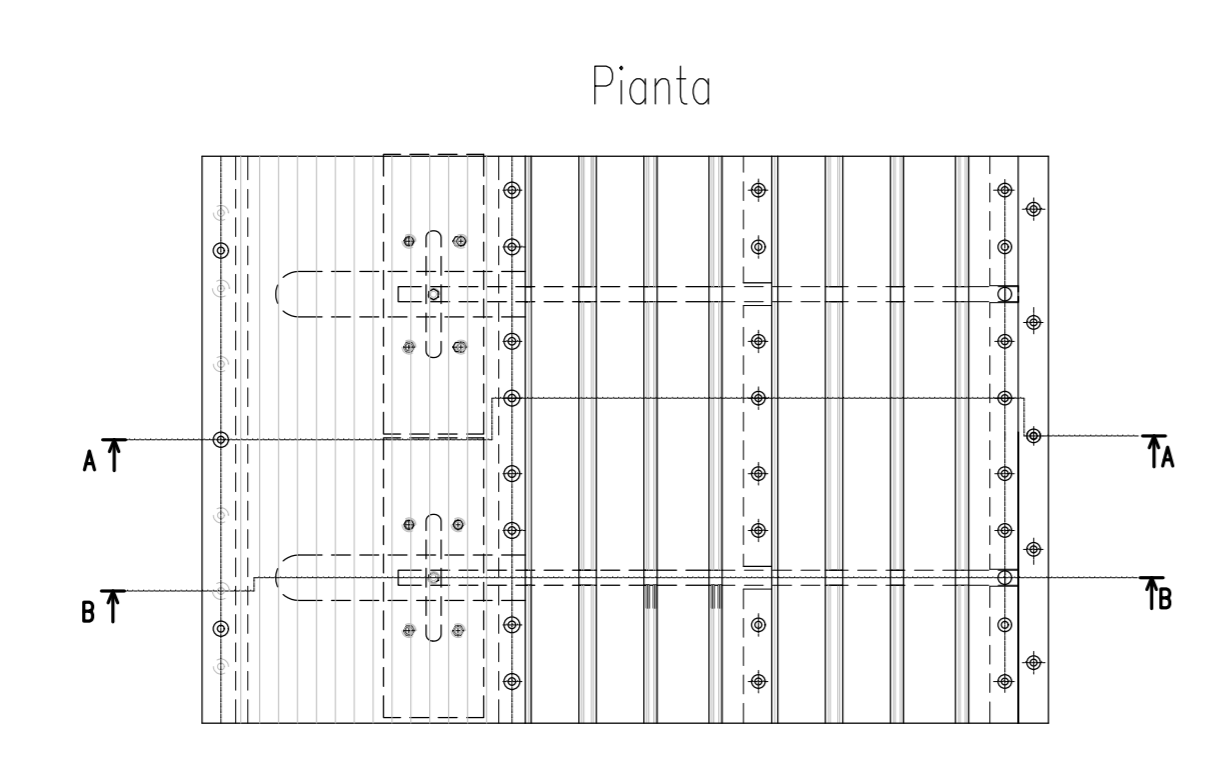
PIANTA

VALORI OTTENUTI SECONDO IL METODO DI VERIFICA AGLI STATI LIMITE (NTC 2008)

MATERIALI:

CALCESTRUZZI SECONDO NORMA UNI 11104:			
- CALCESTRUZZO MAGRO PER LIVELLAZIONI	X0	(Rck 15 MPa)	
- PALI E MICROPALI	XC2	(Rck 30 MPa)	
- CLS PER FONDAZIONI PILE, SPALLE E MURI (A/C max 0.55 - Consist. min. S4 - Diam. aggr. max 30mm)	XC2	(Rck 30 MPa)	
- CLS PER ELEVAZIONI PILE, SPALLE E MURI STRUTTURE SCATOLARI E MURETTI PARAGHIAIA (A/C max 0.50 - Consist. min. S4 - Diam. aggr. max 25mm)	XC3	(Rck 35 MPa)	
- SOLETTE E PREDALLE STRUTTURE MISTE ACCIAIO-CLS	XF4	(Rck 40 MPa)	
- ELEMENTI IN C.A.P.	XF4	(Rck 55 MPa)	
ACCIAIO:			
- ACCIAIO PER ARMATURA LENTA 1.15<math>\leq f_{yk} < 1.35 f_{yk}</math> / $1.15 < f_{yk} / f_{yk} > 1.25$ Come da D.M. 14-1-08 dove: f_{yk} : Singolo valore tensione svernamento f_{yknom} : Valore nominale di riferimento f_{te} : Singolo valore tensione rottura in frattile di S10.	B450C		
- ACCIAIO PER CARPENTERIA METALLICA	S 355 JOW (Corten)		
- ACCIAIO ARMONICO	Fptk > 1860 MPa		
COPRIFERRO:			
- FONDAZIONI PILE / SPALLE	>40mm		
- ELEVAZIONI PILE / SPALLE	>40mm		
- SOLETTE DI PONTI	>35mm		
- MURI	>40mm		

GIUNTO TIPO



1:82 quattro file di piloni

POSIZIONE	NUMERO	DESCRIZIONE	QUANTITA'
1	1
2	1
3	1
4	1
5	1
6	1
7	1
8	1
9	1
10	1
11	1
12	1

anas Direzione Progettazione e Realizzazione Lavori

ITINERARIO INTERNAZIONALE E78 S.G.C. GROSSETO - FANO
Adeguamento a 4 Corsie nel Tratto Grosseto - Siena (S.S. 223 "DI PAGANICO") dal Km 27+200 al Km 30+038 - Lotto 4

PROGETTO ESECUTIVO COD. **F113**

PROGETTAZIONE: **ATI SINTAGMA - GEOC - ICAIRIA**

IL RESPONSABILE DELL'INTEGRAZIONE DELLE PRESTAZIONI SPECIALISTICHE: **IL GRUPPO DI PROGETTAZIONE:**

MANDATI/AREA: MANDATI:

PROGETTISTA: **Sintagma**, **GEOTECHNICAL**, **ICARIA**

IL COORDINATORE PER LA SICUREZZA IN FASE DI PROGETTAZIONE: **MAURO GRABENIERI**

OPERE D'ARTE MAGGIORI: VIADOTTI E PONTI VIADOTTO LANZO: ASSE DESTRO Planimetria appoggi e giunti

CODICE PROGETTO	NOVE FILE	REVISIONE	SCALA:
L0702B E 1701	T00V107STRP04	A	Varie

PROGETTO	16/10/2017	L.Silvano	F.Duranti	N.Graneli
REV.	DESCRIZIONE	DATA	REDATTO	VERIFICATO