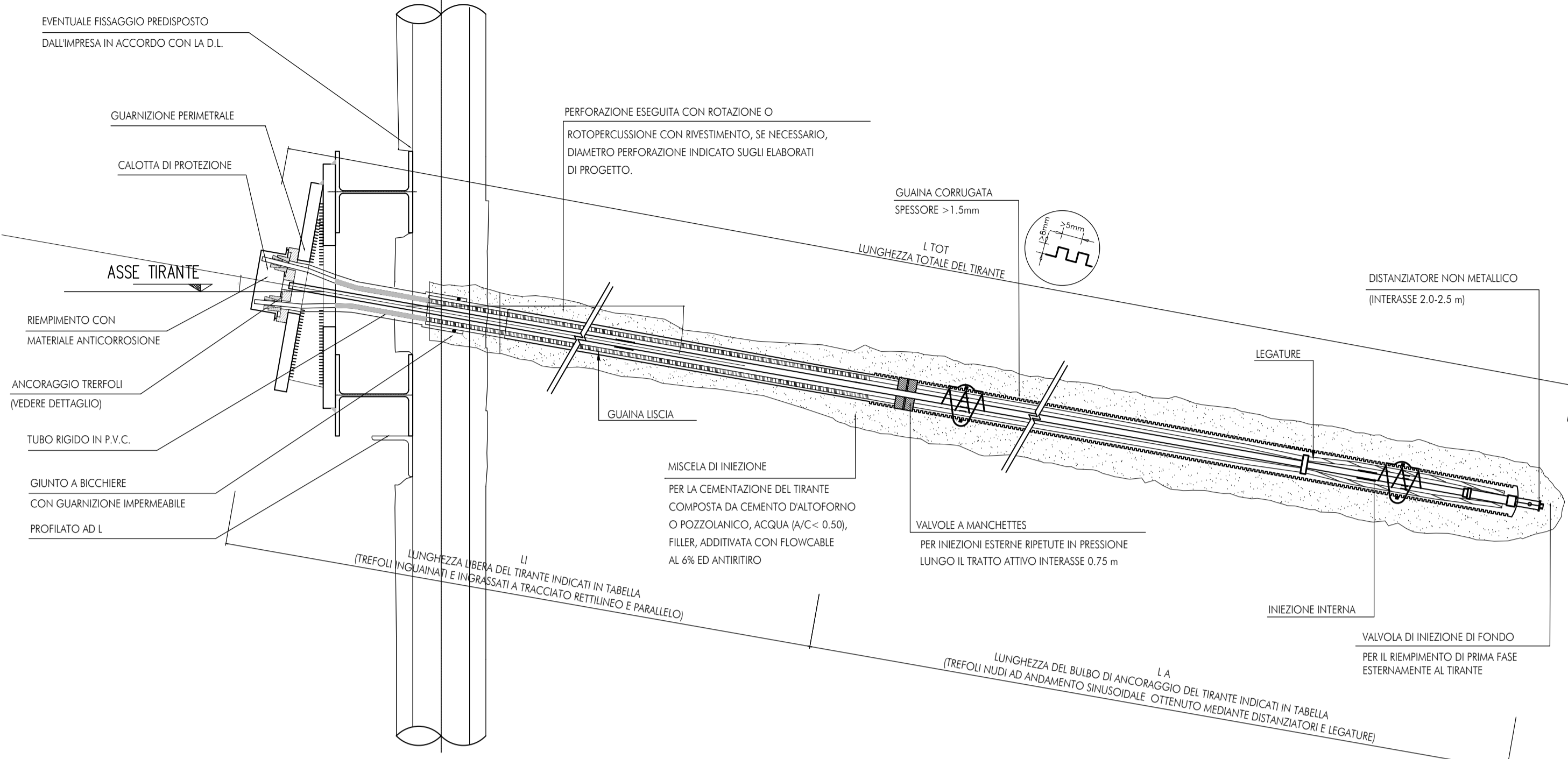


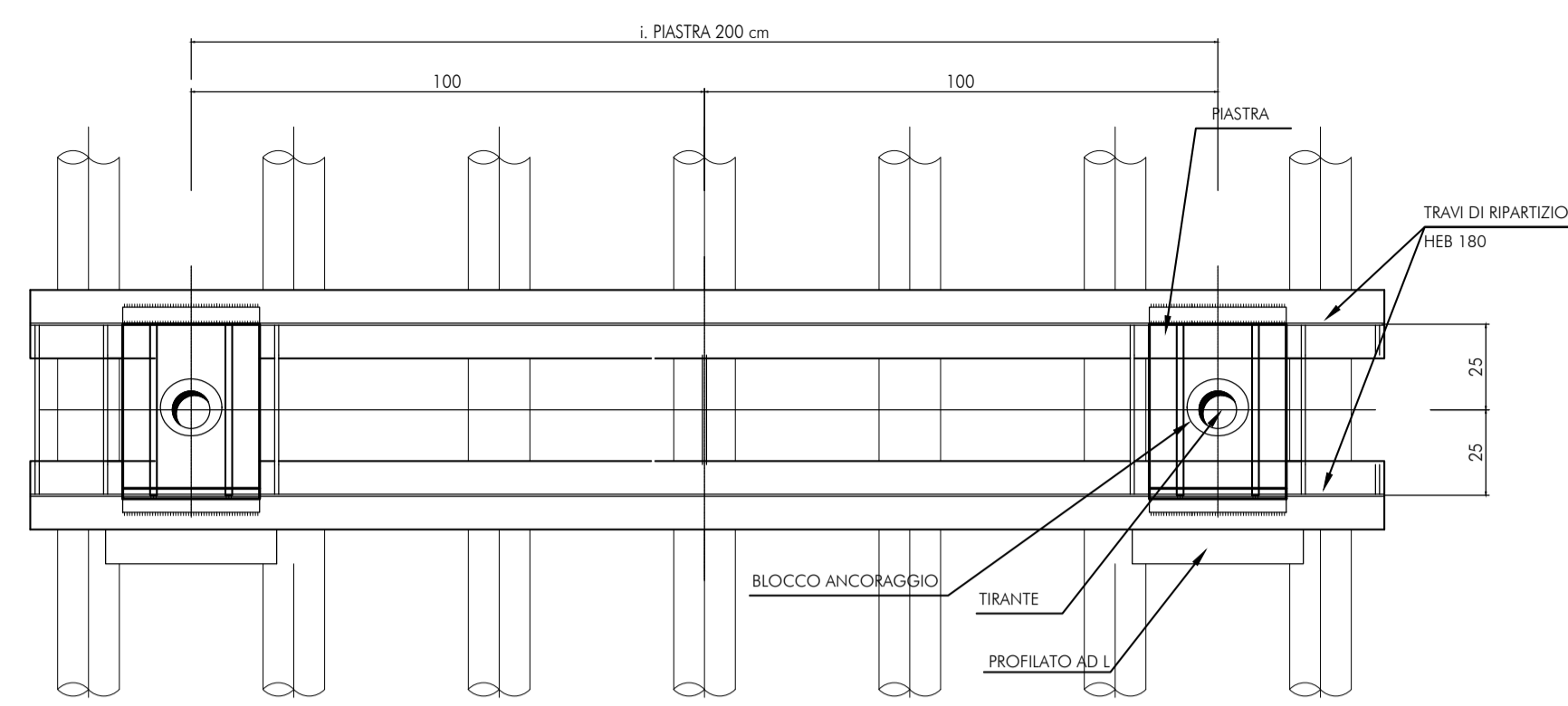
TIRANTATURA PARATIA DI MICROPALI
SEZIONE TIPOLOGICA

Scala 1:10

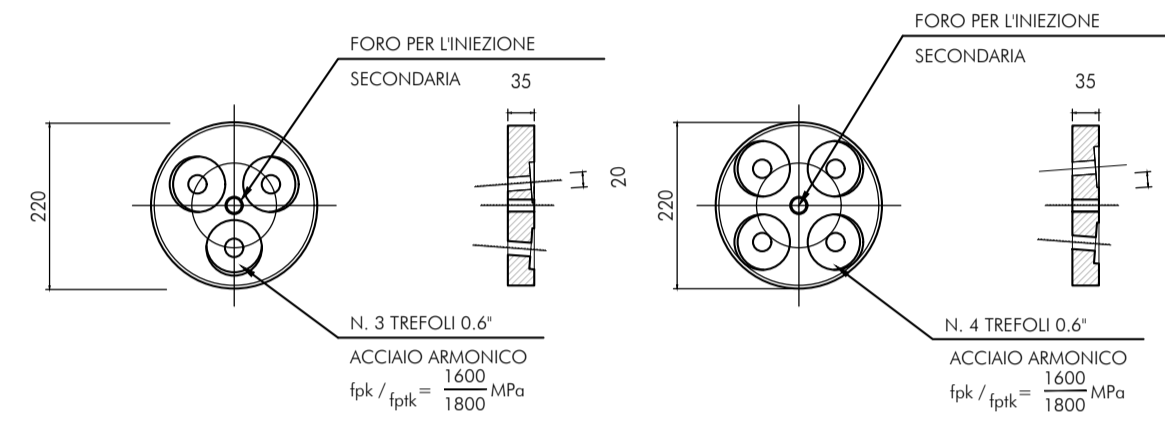


DETTAGLIO TRAVI DI RIPARTIZIONE
PARTICOLARE "1"

Scala 1:20

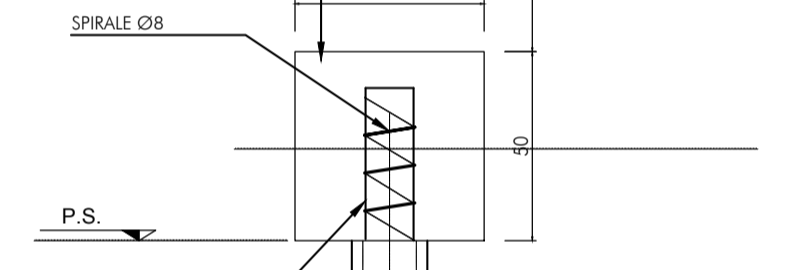


ANCORAGGIO TREFOLI
VISTA E SEZIONE



SEZIONE MICROPALO
CARPENTERIA

Scala 1:20



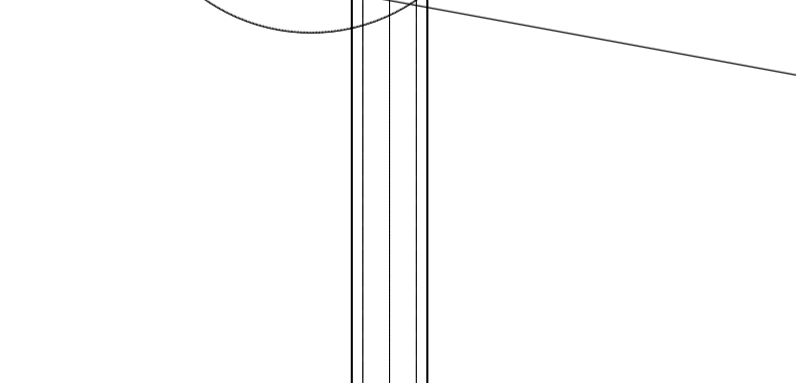
SEZIONE X-X
ARMATURA

Scala 1:10



PIANTA
MICROPALI

Scala 1:20



SEZIONE TIPOLOGICA
RIPRISTINO DELLE SCARPATE

Scala 1:50

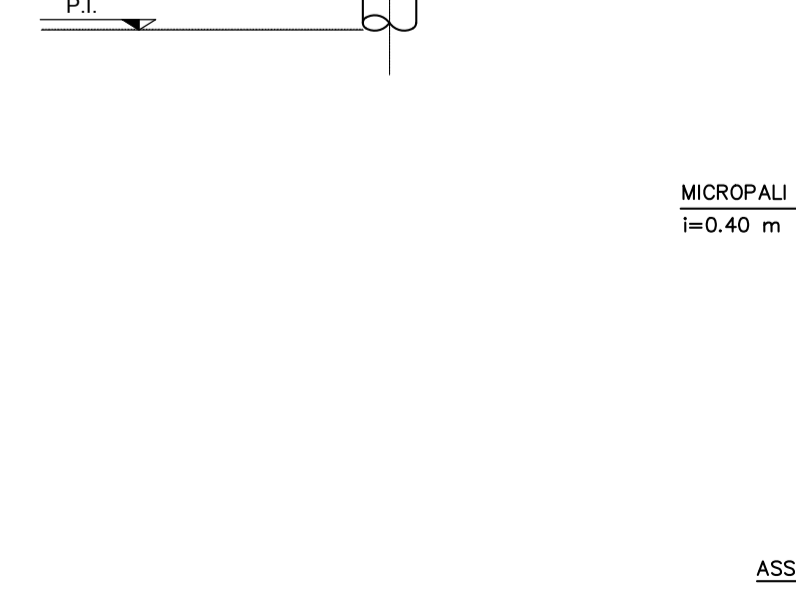


TABELLA TIRANTI TIPO

ORDINE	INTERASSE	N° TREFOLI	PRETIRO KN	LUNGH. LIBERA	LUNGH. BULBO	LUNGH. TOTALE	INCL. α
1	2.00m	3	100	12	5	17	15°
2	2.00m	4	160	12	7	19	15°
3	2.00m	5	200	12	8	20	15°
4	2.00m	5	200	12	8	20	15°
5	2.00m	6	240	12	8	20	15°

TABELLA INCIDENZE ACCIAIO

Cordolo	80kg/mc
---------	---------

MATERIALI:

CALCESTRUZZI SECONDO NORMA UNI 11104:	
- CALCESTRUZZO MAGRO PER LIVELLAZIONI	X0 (Rck 15 MPa)
- PALI E MICROPALI	XC2 (Rck 30 MPa)
- CLS PER FONDAZIONI PILE, SPALLE E MURI (A/C max 0.55 - Consist. min. S4 - Diam. agr. max 30mm)	XC2 (Rck 30 MPa)
- CLS PER ELEVAZIONI PILE, SPALLE E MURI STRUTTURE SCATOLARI E MURETTI PARAGHIAIA (A/C max 0.50 - Consist. min. S4 - Diam. agr. max 25mm)	XC3 (Rck 35 MPa)
- SOLETTE E PREDALLE STRUTTURE MISTE ACCIAIO-CLS	XF4 (Rck 40 MPa)
- ELEMENTI IN C.A.P.	XF4 (Rck 55 MPa)
ACCIAIO:	
- ACCIAIO PER ARMATURA LENTA 1.15<=(f _y /f _{yk}) < 1.35; (f _y /f _{ynom})K > 1.25 Come da D.M. 14-1-08 dove: f _y = Singolo valore tensione snervamento f _{ynom} = Valore nominale di riferimento f _k = Singolo valore tensione rottura k= frattile al 5%	B450C
- ACCIAIO PER CARPENTERIA METALLICA	S 355 JOW (Corten)
- ACCIAIO ARMONICO	Fpk >1860 MPa
COPRIFERRO:	
- FONDAZIONI PILE / SPALLE	>40mm
- ELEVAZIONI PILE / SPALLE	>40mm
- SOLETTE DI PONTI	>35mm
- MURI	>40mm

anas Direzione Progettazione e Realizzazione Lavori

ITINERARIO INTERNAZIONALE E78
S.G.C. GROSSETO - FANO
Adeguamento a 4 Corsie nel Tratto Grosseto - Siena
(S.S. 223 "DI PAGANICO") dal Km 27+200 al Km 30+038 - Lotto 4

PROGETTO ESECUTIVO COD. FI13

PROGETTAZIONE: ATI SINTAGMA - GDC - ICARIA

IL RESPONSABILE DELL'INTEGRAZIONE DELLE PRESTAZIONI SPECIALISTICHE:
Dott. Ing. Nando Granieri
Ordine degli Ingegneri della Prov. di Perugia n° A351

IL GRUPPO DI PROGETTAZIONE:
MANDATARIA:
Sintagma
ICARIA
GTECHNICAL DESIGN GROUP

MANDANTI:
Dott. Ing. N. Granieri
Dott. Ing. D. Caracciolo
Dott. Ing. S. Sacconi
Dott. Ing. V. Truffini
Dott. Ing. G. Cordus
Dott. Ing. A. Bracciacchi
Dott. Ing. F. Durastanti
Dott. Ing. S. Cerquiglini
Dott. Ing. S. Scoppetta
Dott. Ing. L. Stranna
Dott. Ing. E. Sellari
Dott. Ing. L. Stoppini
Dott. Ing. L. Dinielli
Dott. Ing. L. Nani
Dott. Ing. F. Pambianco
Dott. Ing. E. Rami Nelli

IL COORDINATORE PER LA SICUREZZA IN FASE DI PROGETTAZIONE:
Dott. Ing. Filippo Pambianco
Ordine degli Ingegneri della Prov. di Perugia n° A1373

PROTOCOLLO DATA

OPERE D'ARTE MAGGIORI: VIADOTTI E PONTI
VIADOTTO LANZO: ASSE DESTRO
Opere Provvisorie e sistemazioni: particolari costruttivi

CODICE PROGETTO		NOME FILE		REVISIONE	SCALA:
PROGETTO	LIV. PROG.	N. PROG.	T00-VI07-STR-DT01-A	A	Varie
PROGETTO		CODICE ELAB.			
L0702B		E 1701		T00VI07STRDT01	
A	Emissione	16/10/2017	E.Sellari	F.Durastanti	N.Granieri
REV.	DESCRIZIONE	DATA	REDATTO	VERIFICATO	APPROVATO