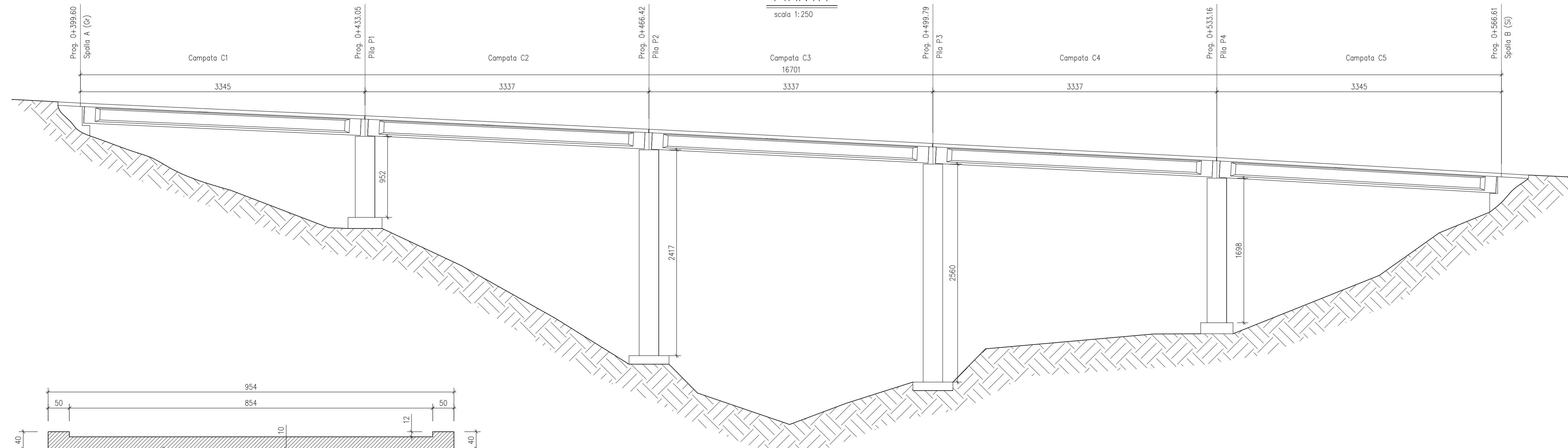
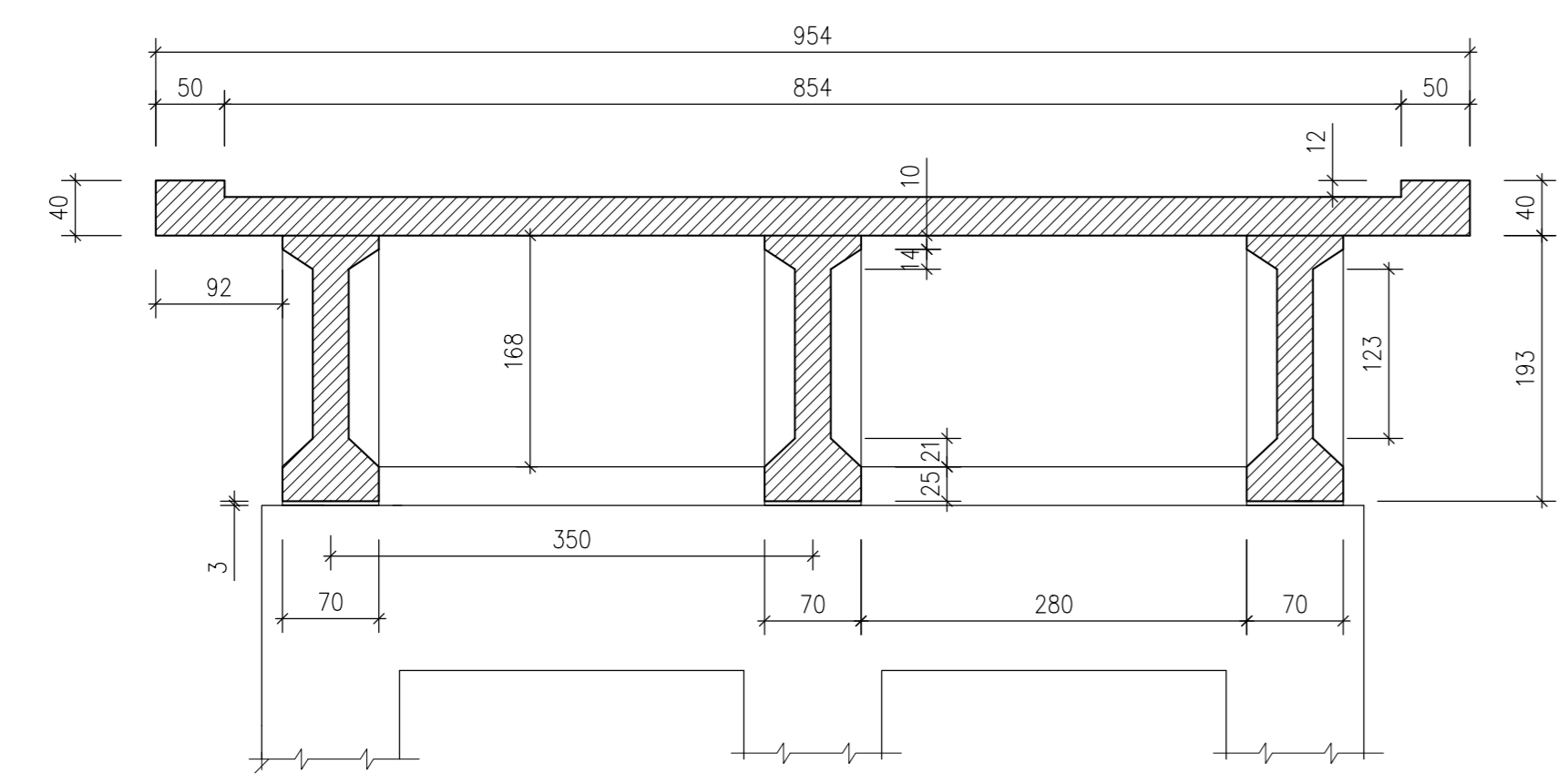


PIANTA
scala 1:250



PROSPETTO
scala 1:250



SEZIONE TIPO IN RETTIFILLO
scala 1:50

DEMOLIZIONE COMPLETA
DELLA SOLETTA IN C.A. E
DELLE TRAVI DI IMPALCATO

anas Direzione Progettazione e Realizzazione Lavori

**ITINERARIO INTERNAZIONALE E78
S.G.C. GROSSETO - FANO**
Adeguamento a 4 Corsie nel Tratto Grosseto - Siena
(S.S. 223 "DI PAGANICO") dal Km 27+200 al Km 30+038 - Lotto 4

PROGETTO ESECUTIVO COD. **F113**

PROGETTAZIONE: ATI SINTAGMA - GEOG - IGARINA

IL RESPONSABILE DELL'INTEGRAZIONE DELLE PRESTAZIONI SPECIALISTICHE:
Dott. Ing. Nando Graneri

IL GRUPPO DI PROGETTAZIONE:
MANDATARIA: SINTAGMA
MANDANTIA: GEOTECHNICAL ICARIA

IL PROGETTISTA:
Dott. Ing. Federico Duranti
Ordine degli Ingegneri della Prov. di Terni n° 1894

IL GEOLOGO:
Dott. Geol. Giorgio Compagnone
Ordine dei Geologi della Regione Umbria n°108

IL LAVORISTA:
Dott. Ing. Filippo Ambroscio
Ordine degli Ingegneri della Prov. di Perugia n° A3173

IL COORDINATORE PER LA SICUREZZA IN FASE DI PROGETTAZIONE:
Dott. Ing. Filippo Ambroscio
Ordine degli Ingegneri della Prov. di Perugia n° A3173

PROTOCOLLO DATA

OPERE D'ARTE MAGGIORI: VIADOTTI E PONTI
VIADOTTO CALCINAI: ASSE SINISTRO
Stato attuale: pianta, prospetto e sezione

CODICE PROGETTO	NOVE FILE	REVISIONE	SCALA:
PROGETTO L0702B E 1701	720-102-S1R-000-4 CODICE ELAB. T00V102STRD100	A	Varie

REV.	DESCRIZIONE	DATA	REDATTO	VERIFICATO	APPROVATO
A	Emissione	16/10/2017	L.Silvano	F.Duranti	N.Graneri