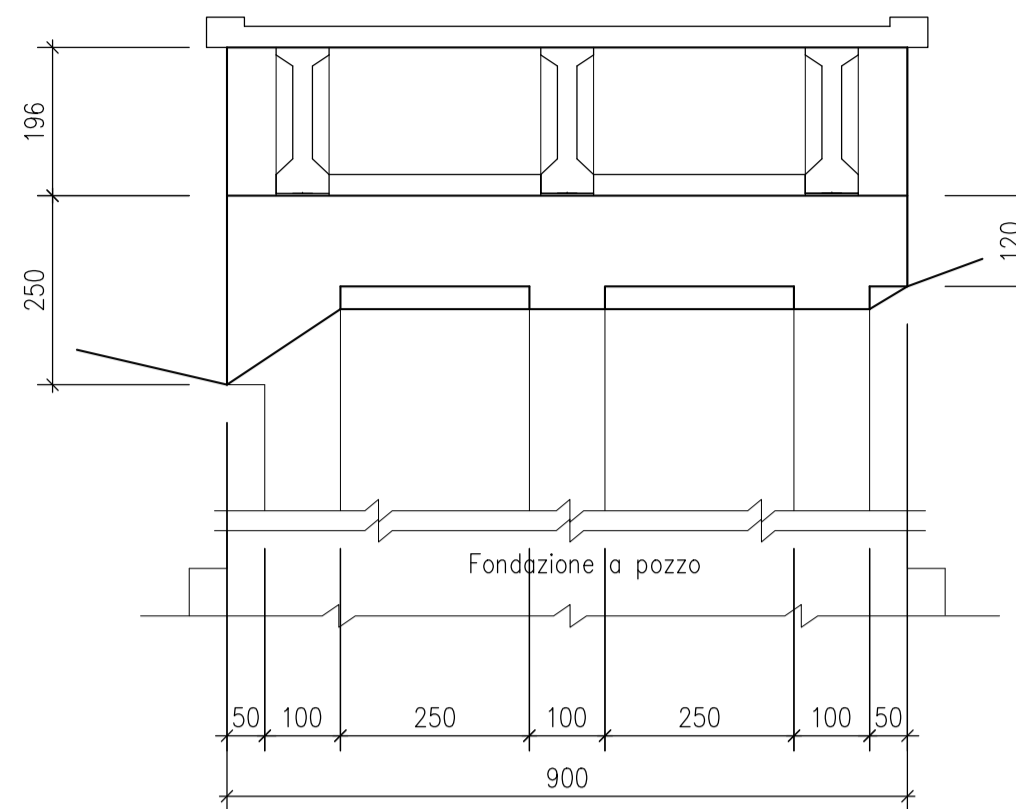


VISTA FRONTALE SPALLA A

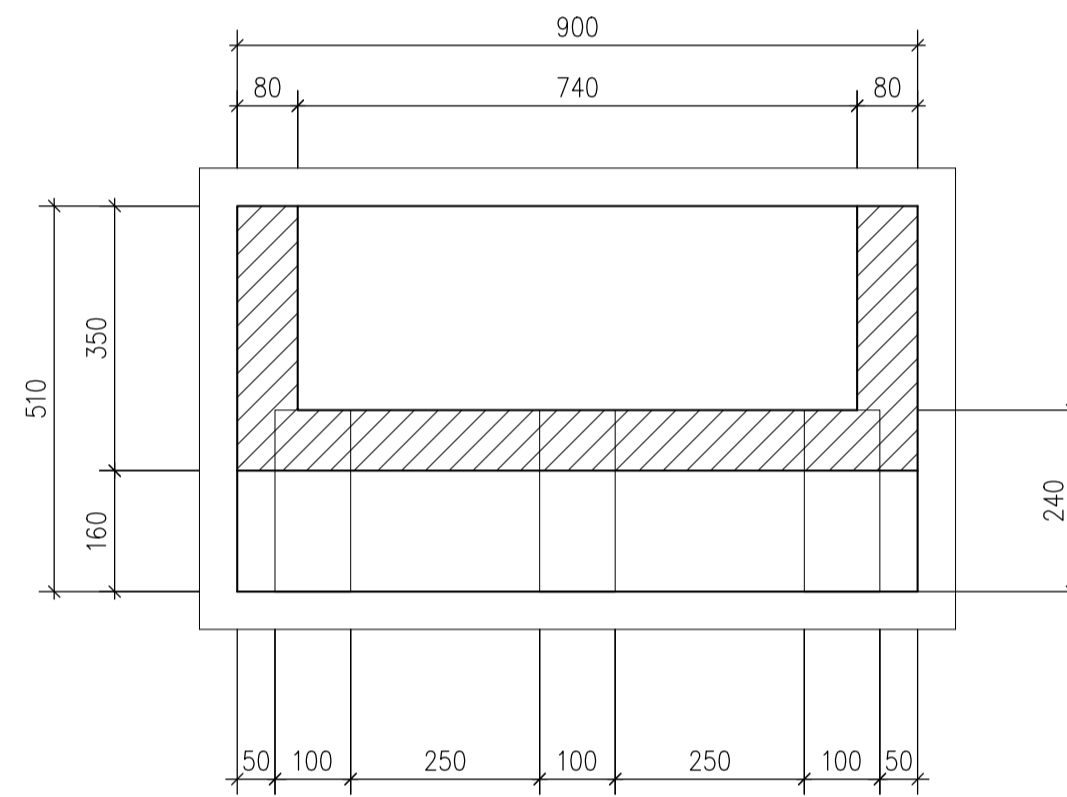
scala 1:100



VISTA FRONTALE SPALLA B

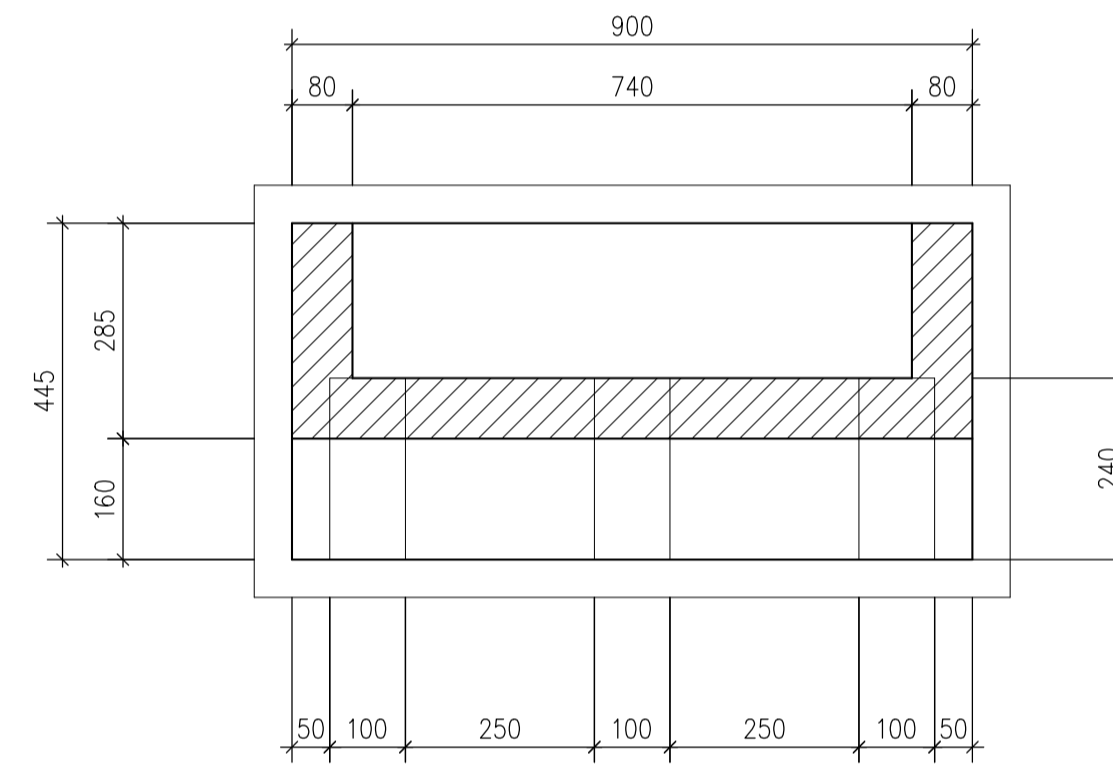
scala 1:100

NOTA:
LE SPALLE ESISTENTI DOVRANNO ESSERE
COMPLETAMENTE DEMOLITE PER
PERMETTERE LA REALIZZAZIONE DELLE
NUOVE SPALLE.



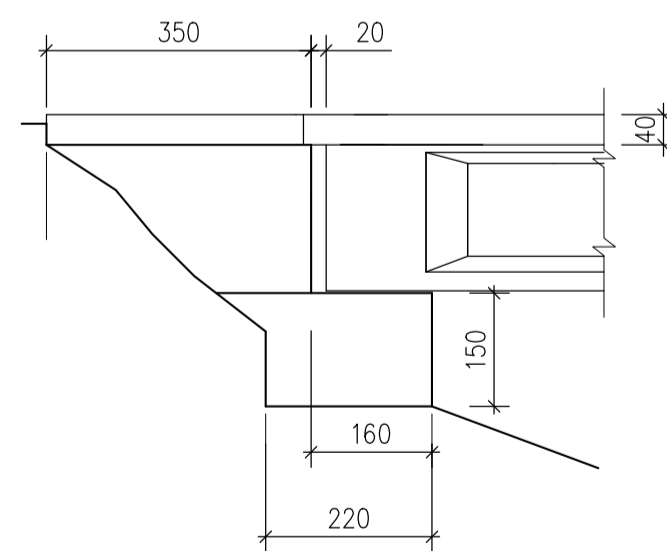
PIANTA SPALLA A

scala 1:100



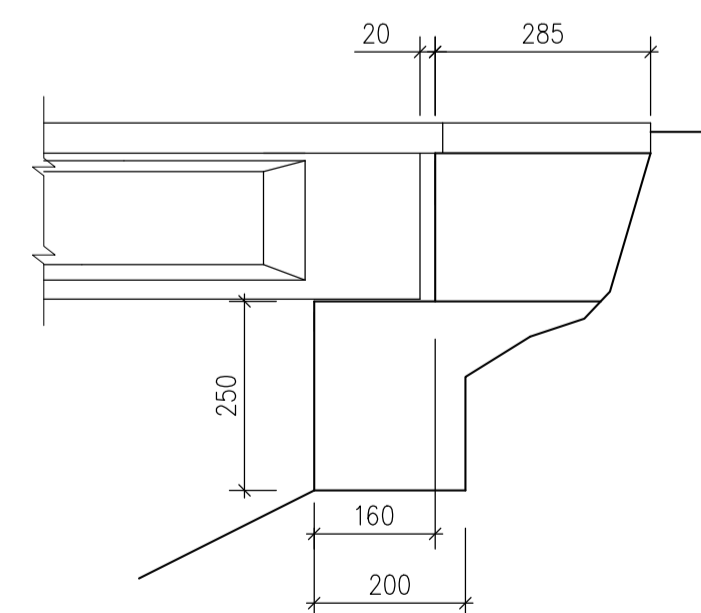
PIANTA SPALLA B

scala 1:100



PROSPETTO LATERALE SPALLA A

scala 1:100



PROSPETTO LATERALE SPALLA B

scala 1:100



Direzione Progettazione e Realizzazione Lavori

ITINERARIO INTERNAZIONALE E78
S.G.C. GROSSETO - FANO
Adeguamento a 4 Corsie nel Tratto Grosseto - Siena
(S.S. 223 "DI PAGANICO") dal Km 27+200 al Km 30+038 - Lotto 4

PROGETTO ESECUTIVO

COD. FI13

PROGETTAZIONE: ATI SINTAGMA - GDG - ICARIA

IL RESPONSABILE DELL'INTEGRAZIONE DELLE PRESTAZIONI SPECIALISTICHE:
Dott. Ing. Nando Granieri
Ordine degli Ingegneri della Prov. di Perugia n° A351

IL GRUPPO DI PROGETTAZIONE:
MANDATARIA:
Sintagma
MANDANTI:
ICARIA
Società di Progettazione

IL PROGETTISTA:
Dott. Ing. Federico Durastanti
Ordine degli Ingegneri della Prov. di Terni n° A844

Dott. Ing. N. Granieri
Dott. Arch. N. Kamenicky
Dott. Ing. V. Truffini
Dott. Arch. A. Bracciani
Dott. Ing. F. Durastanti
Dott. Geol. G. Cerquiglini
Dott. Ing. S. Scopetta
Dott. Ing. L. Strenna
Dott. Ing. E. Soriani
Dott. Ing. L. Stoppini
Dott. Ing. L. Dinielli
Dott. Ing. L. Nani
Dott. Ing. F. Pambianco
Dott. Agr. F. Berti Nalli

IL GEOLOGO:
Dott. Geol. Giorgio Cerquiglini
Ordine dei Geologi della Regione Umbria n°108

IL R.U.P.
Dott. Ing. Antonio Scalamandrè

IL COORDINATORE PER LA SICUREZZA IN FASE DI PROGETTAZIONE:
Dott. Ing. Filippo Pambianco
Ordine degli Ingegneri della Prov. di Perugia n° A1373



PROTOCOLLO DATA

OPERE D'ARTE MAGGIORI: VIADOTTI E PONTI
VIADOTTO CALCINAI: ASSE SINISTRO
Stato attuale: Spalle

CODICE PROGETTO			NOME FILE			REVISIONE	SCALA:
PROGETTO	LV. PROG.	N. PROG.	T00-V02-STR-DI02-A				
LO702B	E	1701	T00V102STRDI02			A	1:100
CODICE ELAB.							

REV.	DESCRIZIONE	DATA	REDATTO	VERIFICATO	APPROVATO
A	Emissione	16/10/2017	L.Strenna	F.Durastanti	N.Granieri