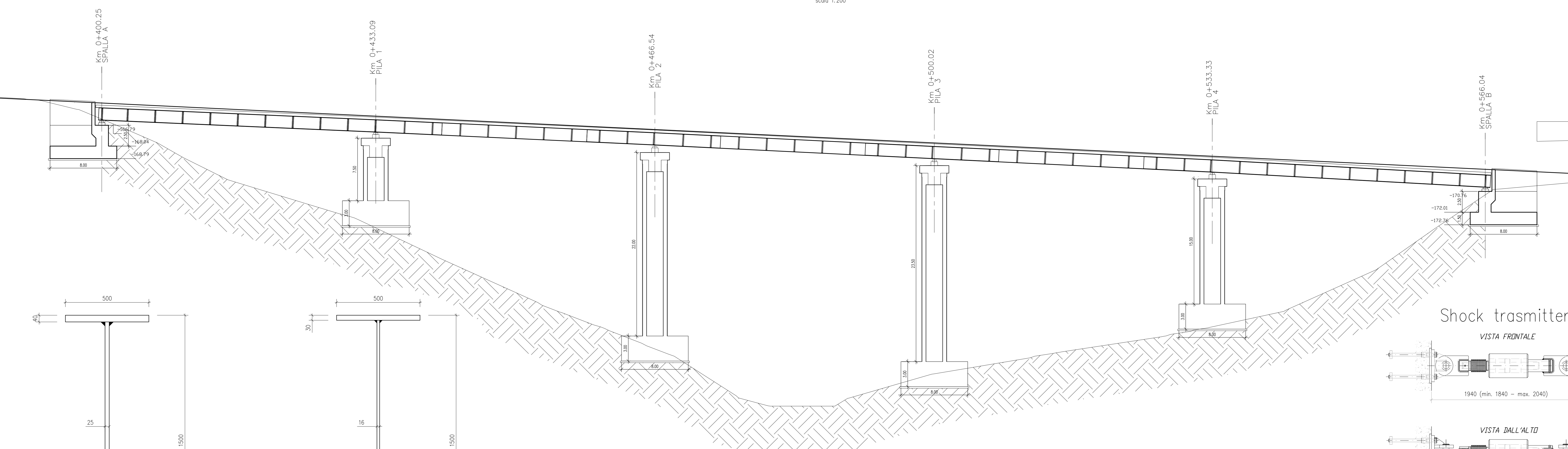
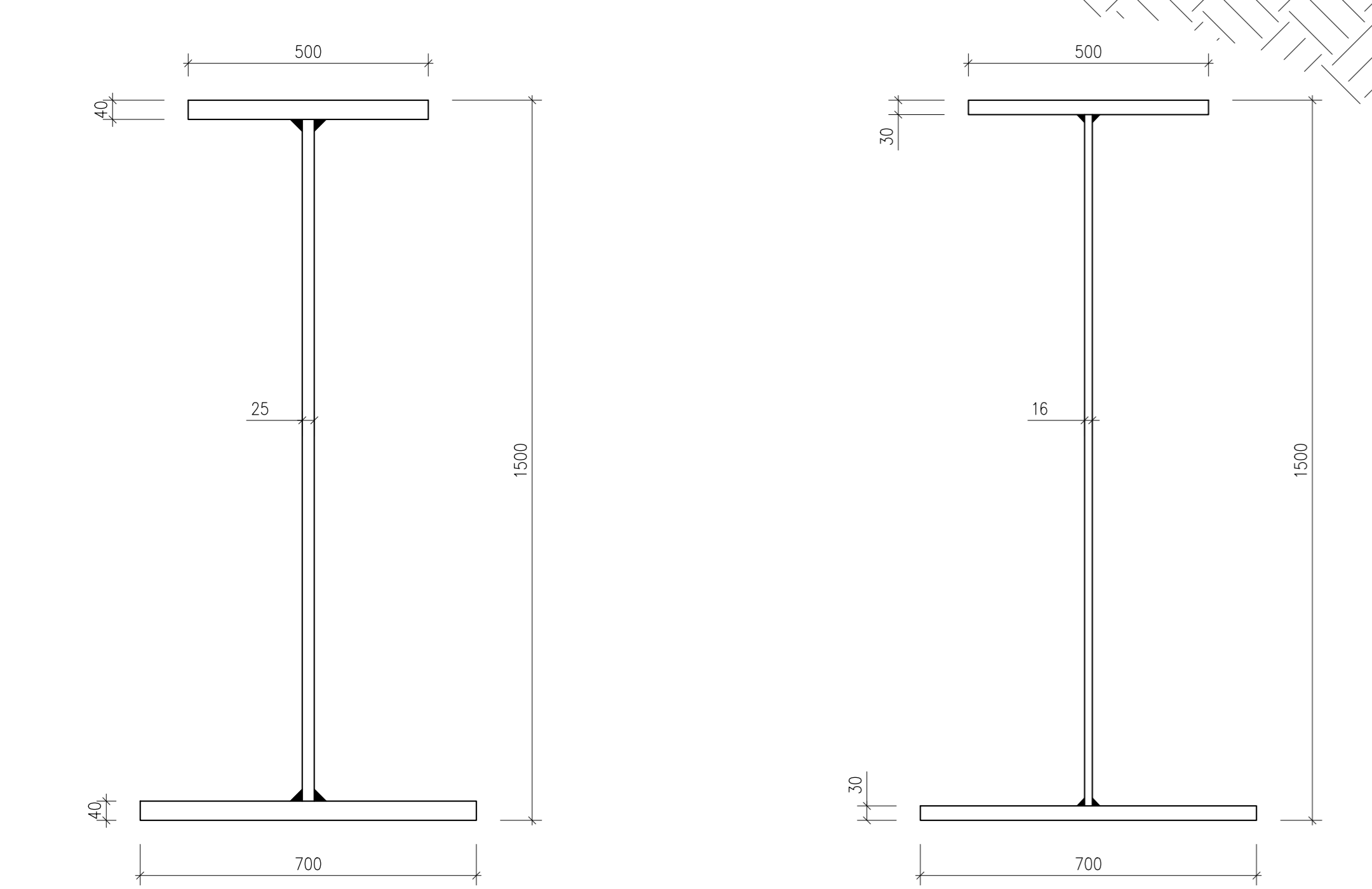


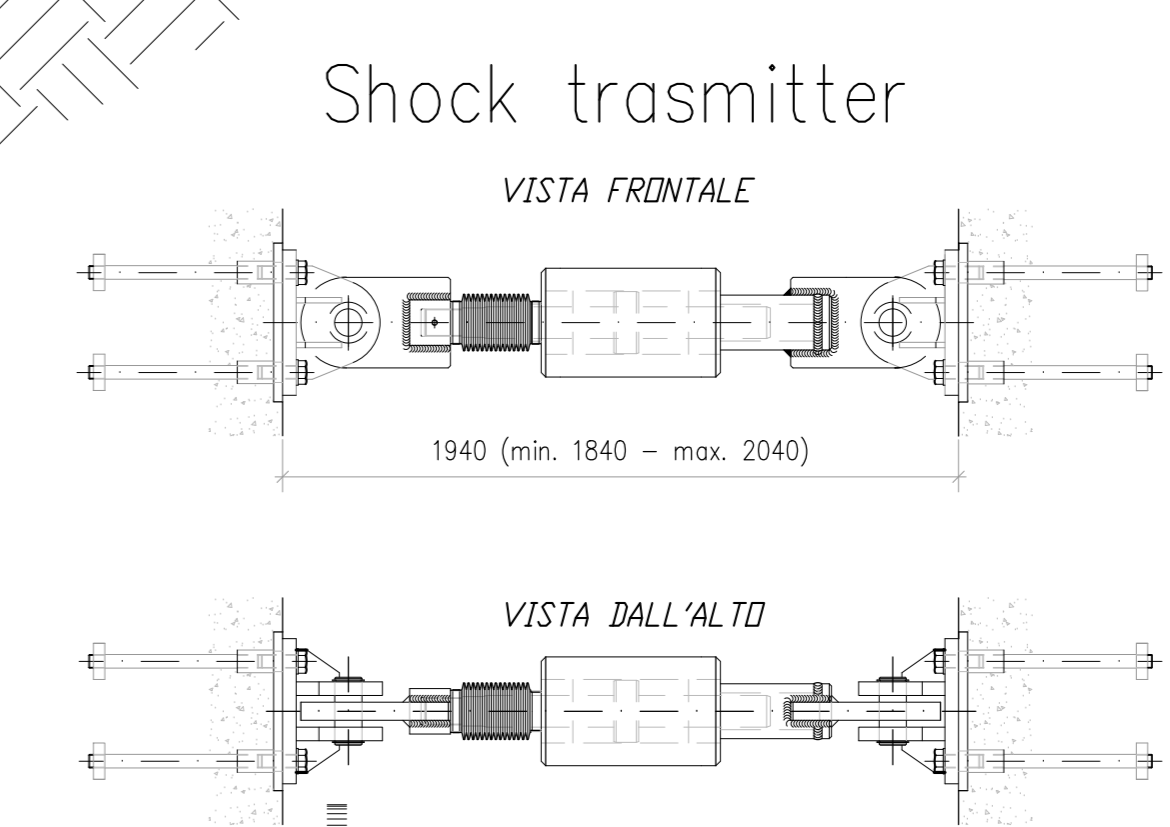
PIANTA IMPALCATO
scala 1:200



PROSPETTO IMPALCATO
scala 1:200

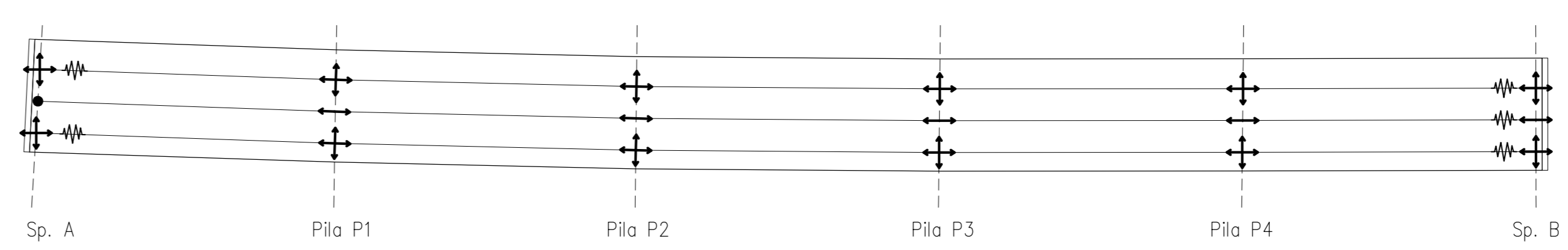
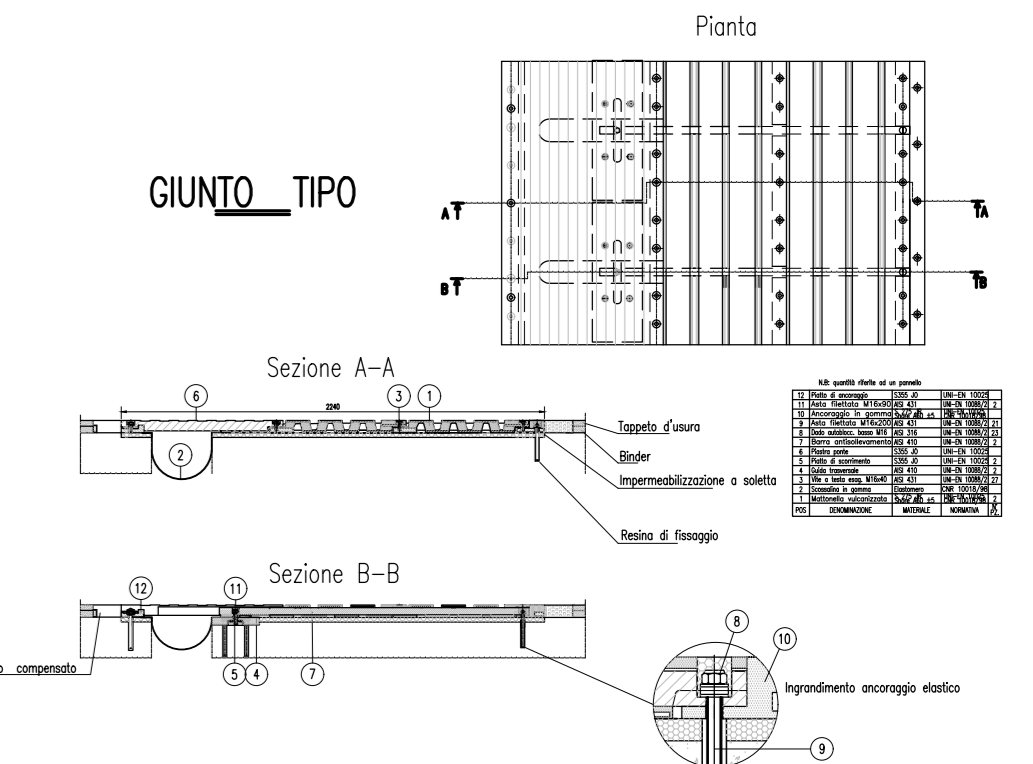


SEZIONE TIPO T1 (APPOGGIO) scala 1:10
SEZIONE TIPO T2 (CAMPATA) scala 1:10

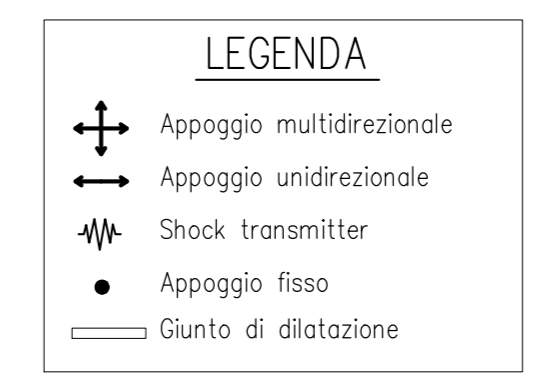


Shock trasmitter
VISTA FRONTALE
VISTA DALL'ALTO

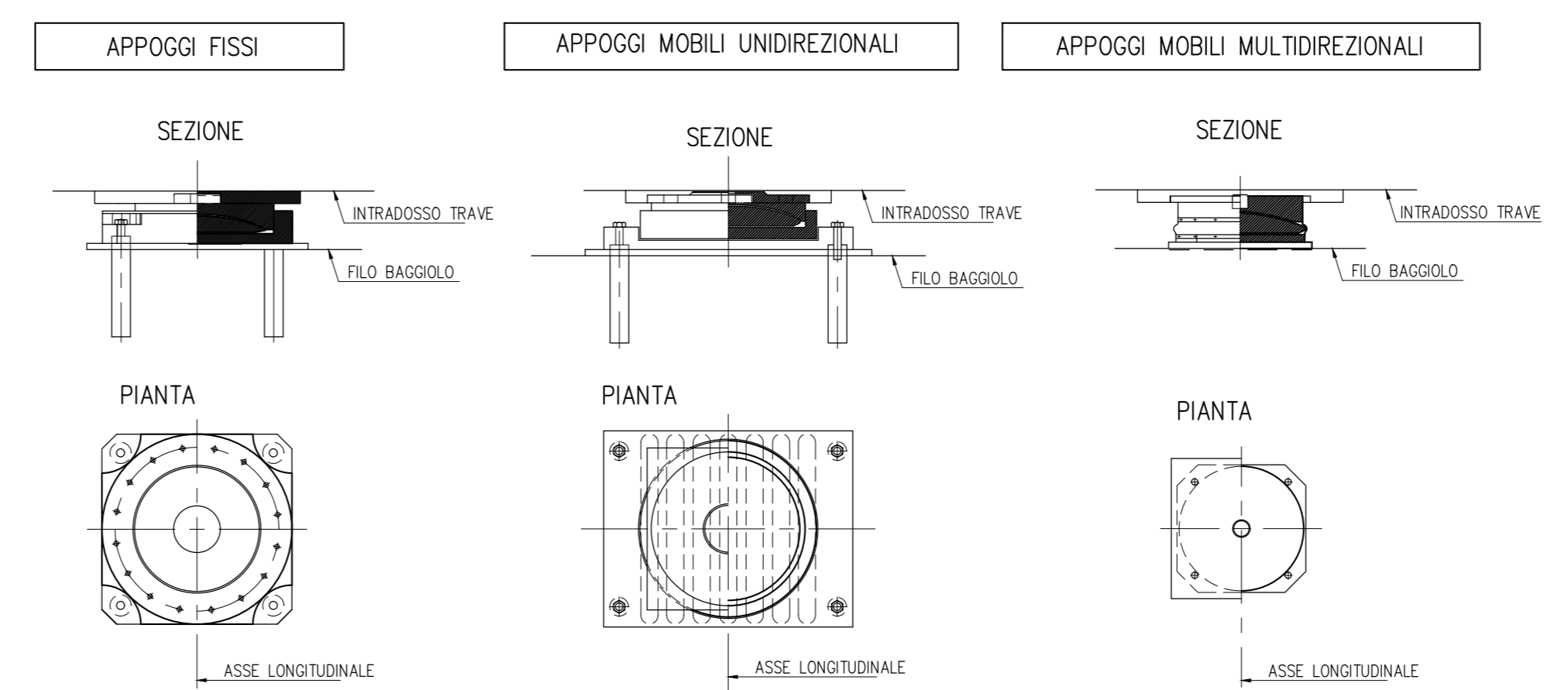
SEZIONE A-A
scala 1:50



SCHEMA APPOGGI
scala 1:500

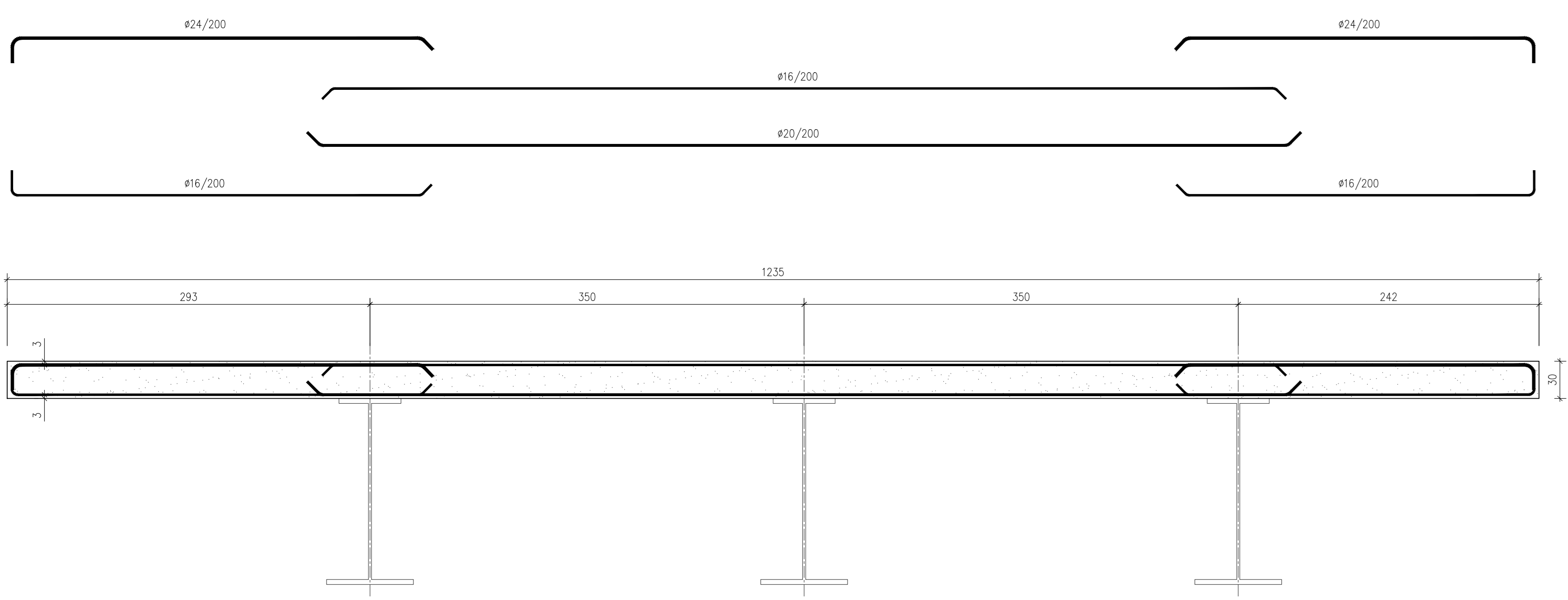


APPOGGI A CALOTTA SFERICA IN ACCIAIO TEFLON



VALORI OTTENUTI SECONDO IL METODO DI VERIFICA AGLI STATI LIMITE (NTC 2008)

Scala	posizione	P	V2	V3	Tipologia
Sp. A	ax	2968	1023	3566	F
	cent	1825	1195	2361	F
	dx	2933	1010	3297	F
P1	ax	4126	965	0	UL
	cent	4126	965	0	UL
	dx	4126	965	0	UL
P2	ax	5653	1142	0	UL
	cent	3633	1555	0	UL
	dx	4995	1118	0	UL
P3	ax	5699	925	0	UL
	cent	5051	1095	0	UL
	dx	5001	911	0	UL
P4	ax	5081	813	0	UL
	cent	4124	1100	0	UL
	dx	5516	893	0	UL
Sp. B	ax	3090	374	3565	UL+ST
	cent	2094	646	2361	UL+ST
	dx	2960	526	3297	UL+ST



SEZIONE IMPALCATO
scala 1:25

MATERIALI:

CALCESTRUZZO SECONDO NORMA UNI 11104:

- CALCESTRUZZO MAGRO PER LIVELLAZIONI X0 (Rck 15 MPa)
- PALI E MICROPALI XC2 (Rck 30 MPa)
- CLS PER FONDAZIONI PILE, SPALLE E MURI (AVC max 0.55 - Consist. min. S4 - Diam. agr. max 30mm) XC4 (Rck 30 MPa)
- CLS PER ELEVAZIONI PILE, SPALLE E MURI (AVC max 0.55 - Consist. min. S4 - Diam. agr. max 25mm) XC4 (Rck 35 MPa)
- STRUTTURE SCATOLARI E MURETTI PARAGHIAIA (AVC max 0.50 - Consist. min. S4 - Diam. agr. max 25mm)
- SOLETTE E PREDALLE STRUTTURE MISTE ACCIAIO-CLS XF4 (Rck 35 MPa)

ACCIAIO PER C.A.:

- ACCIAIO PER ARMATURA LENTA B450C

ACCIAIO PER CARPENTERIA METALLICA:

- LAMIERE E PROFILI PER IMPALCATO (Acciaio auto protetto tipo Cor-Ten) S355J2W UNI EN 10025-5 per elementi saldati, S355J0W UNI EN 10025-5 per piastre e profili laminati
- TUBOLARI E LAMIERE SISTEMI DI CONTROVENTAMENTO S235J2 UNI EN 10025-5 per elementi saldati

COPRIFERRO:

- FONDAZIONI PILE / SPALLE >40mm
- ELEVAZIONI PILE / SPALLE >40mm
- SOLETTE DI PONTI >35mm
- MURI >40mm

TABELLA INCIDENZE ACCIAIO

Soletta impalcato	110kg/mc
-------------------	----------

anas Direzione Progettazione e Realizzazione Lavori

ITINERARIO INTERNAZIONALE E78 S.G.C. GROSSETO - FANO
Adegumento a 4 Corsie nel Tratto Grosseto - Siena (S.S. 223 "DI PAGANICO") dal Km 27+200 al Km 30+038 - Lotto 4

PROGETTO ESECUTIVO COD. F113

PROGETTAZIONE: ATI SINTAGMA - GEGE - ICRARIA

IL RESPONSABILE DELL'INTEGRAZIONE DELLE PRESTAZIONI SPECIALISTICHE: MANDATARIA: MANDANTIA:

Dot. Ing. Nando Granati
Dot. Ing. Riccardo Granati
Dot. Ing. Federico Duranti
Ordine degli Ingegneri della Prov. di Terni n° 4844

IL GEOLOGO:
Dot. Geol. Giorgio Compagni
Ordine dei Geologi della Regione Umbria n°108

IL R.U.P.:
Dot. Ing. Filippo Ferraraccio
Dot. Ing. Antonio Scalzandaro

IL COORDINATORE PER LA SICUREZZA IN FASE DI PROGETTAZIONE:
Dot. Ing. Filippo Ferraraccio
Ordine degli Ingegneri della Prov. di Perugia n° A3373

PROTOCOLLO DATA

OPERE D'ARTE MAGGIORI: VIADOTTI E PONTI VIADOTTO CALCINAI: ASSE SINISTRO Carpenteria impalcato

CODICE PROGETTO	LV. PROG.	N. PROG.	NOVE FILE	REVISIONE	SCALA:
LQ702B	E	1701	700-102-SR-CV01-4	A	Varie

REV.	DESCRIZIONE	DATA	REDATTO	VERIFICATO	APPROVATO
A	Emissione	16/10/2017	L.Silvano	F.Duranti	N.Granati