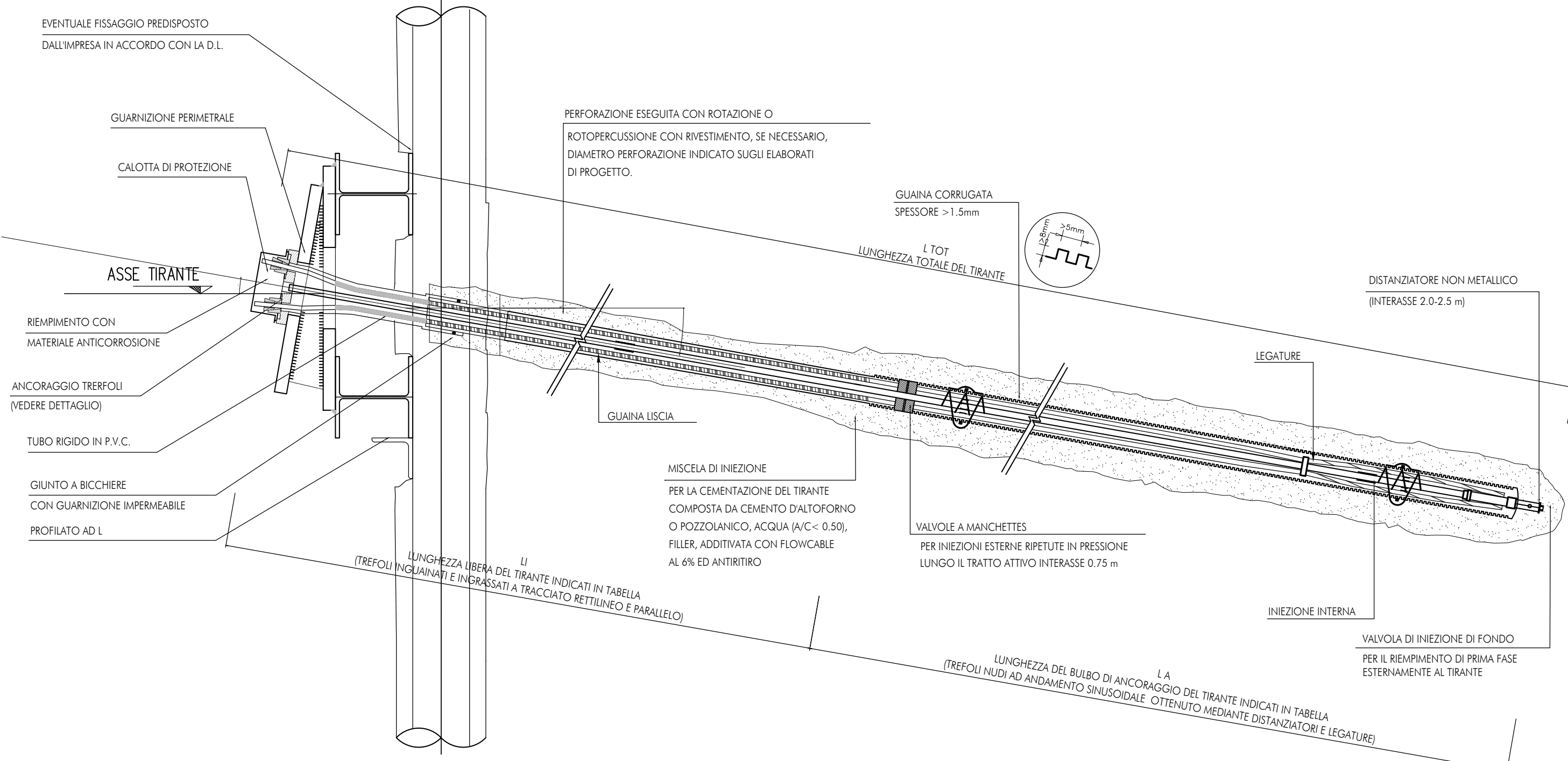


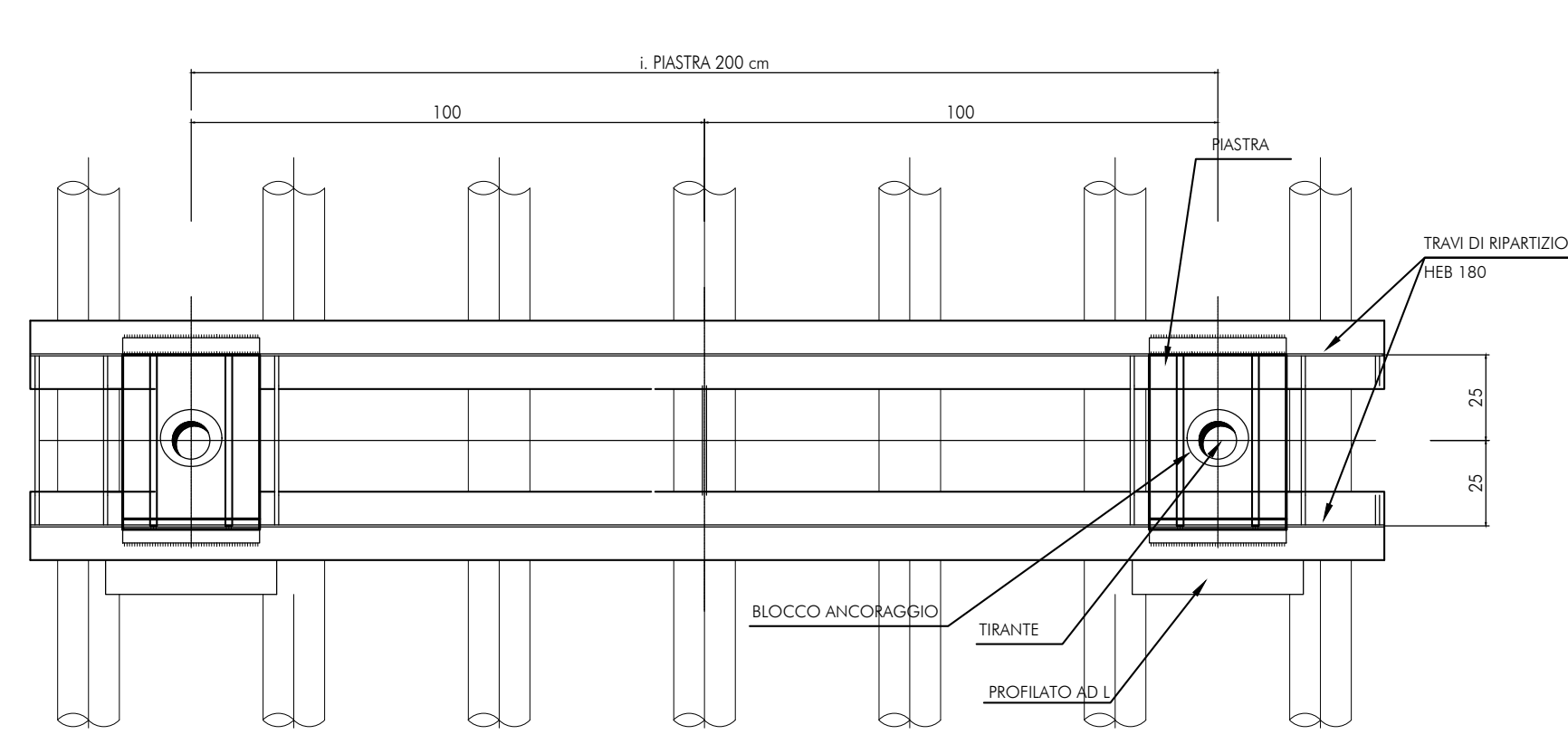
TIRANTATURA PARATIA DI MICROPALI
SEZIONE TIPOLOGICA

Scala 1:10

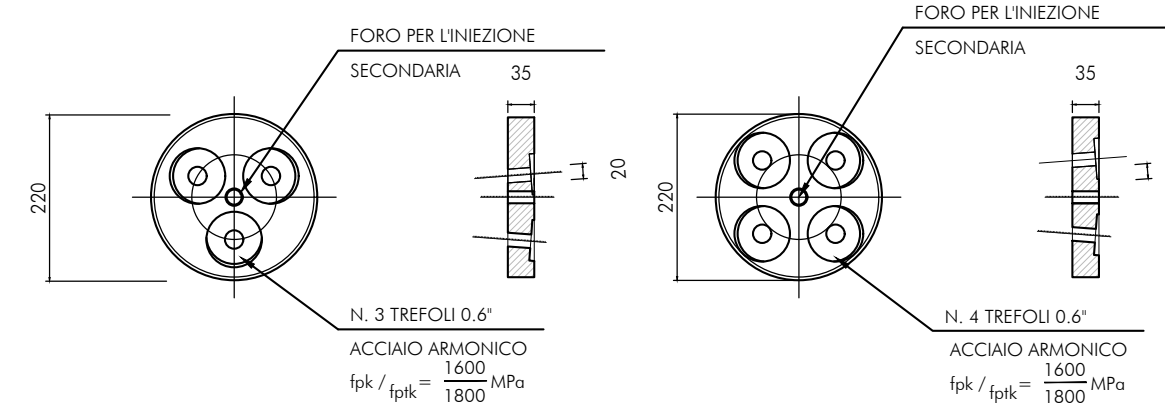


DETTAGLIO TRAVI DI RIPARTIZIONE
PARTICOLARE "1"

Scala 1:20

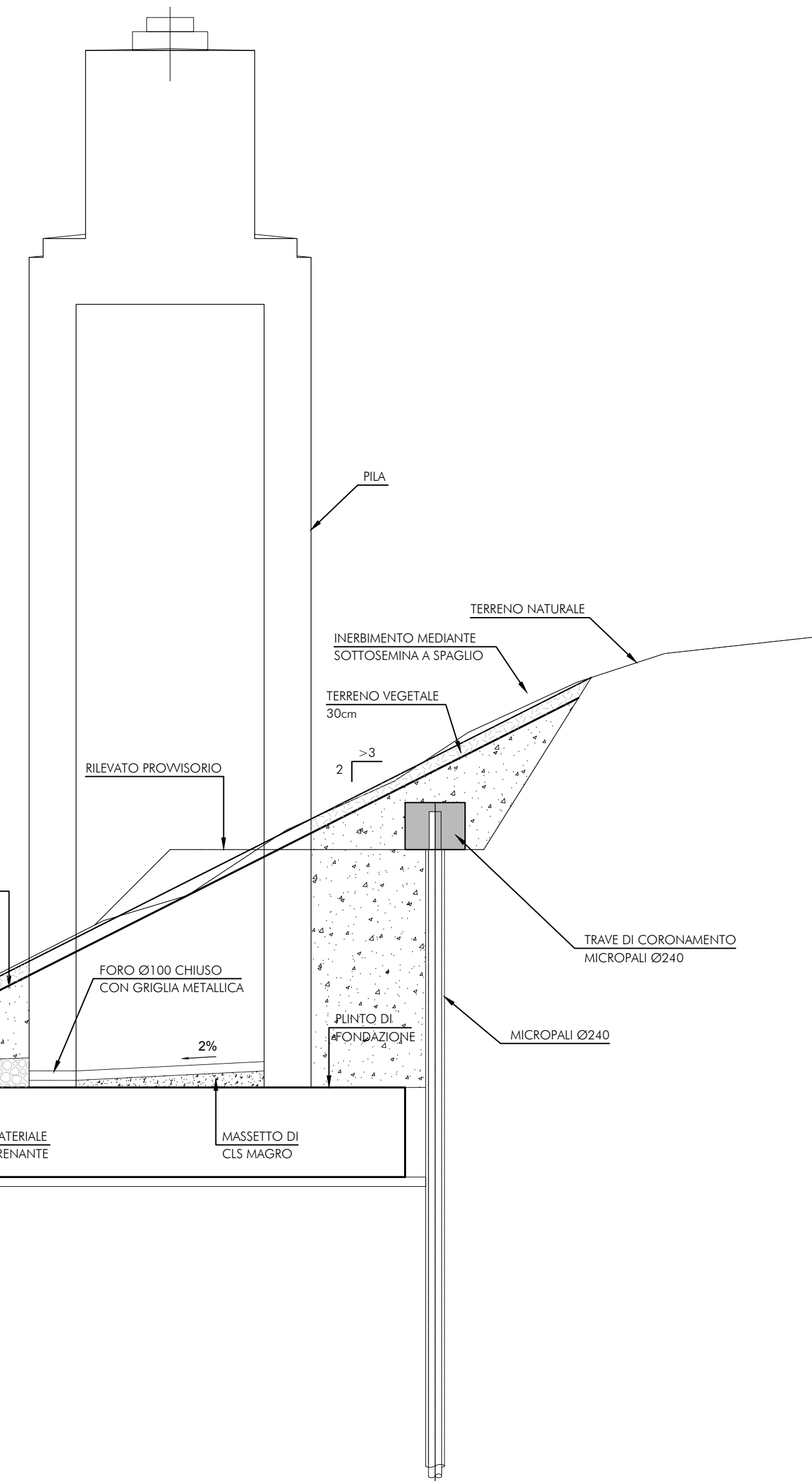


ANCORAGGIO TREFOLI
VISTA E SEZIONE



SEZIONE TIPOLOGICA
RIPRISTINO DELLE SCARPATE

Scala 1:50

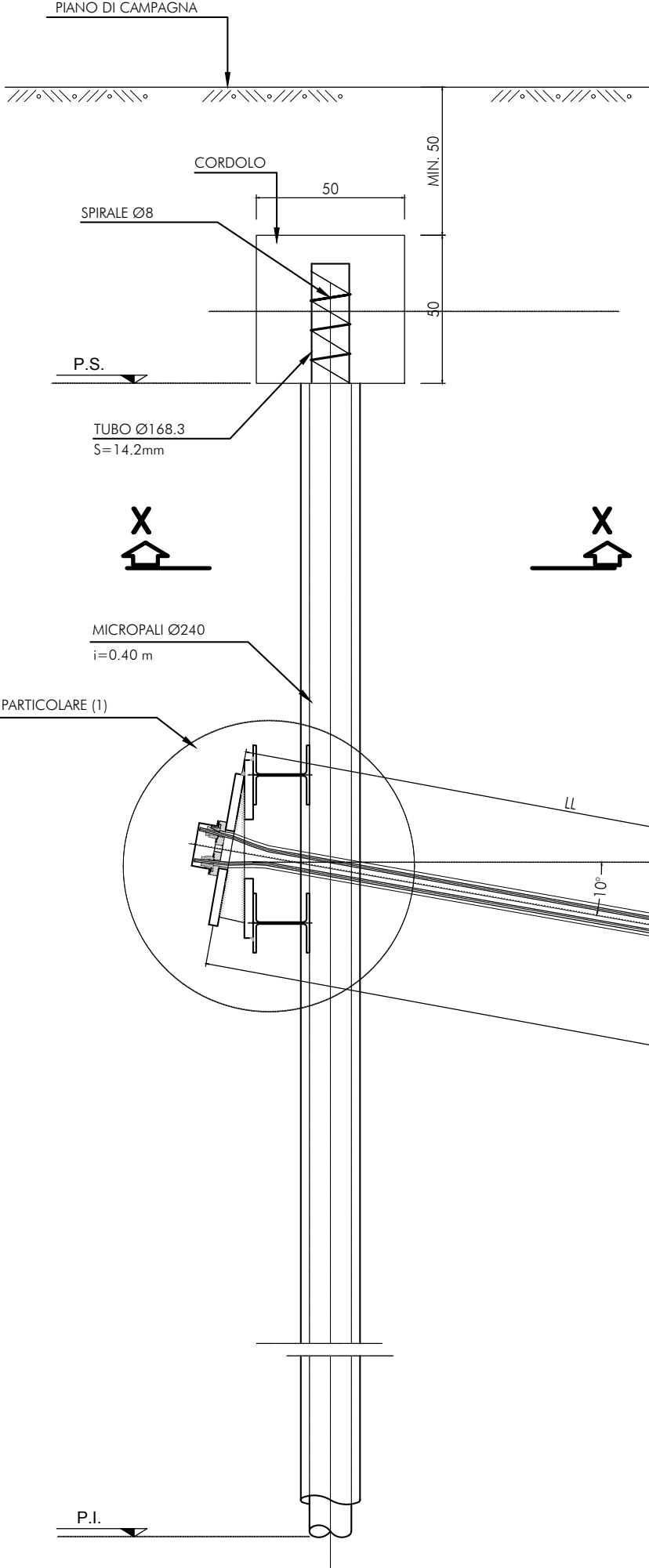


ORDINE	INTERASSE	N° TREFOLI	PRETIRO KN	LUNGH. LIBERA	LUNGH. BULBO	LUNGH. TOTALE	INCL. α
1	2.00m	3	100	12	5	17	15°
2	2.00m	4	160	12	7	19	15°
3	2.00m	5	200	12	8	20	15°
4	2.00m	5	200	12	8	20	15°
5	2.00m	6	240	12	8	20	15°

Elemento	Incidenza (kg/mc)
Cordolo	80kg/mc

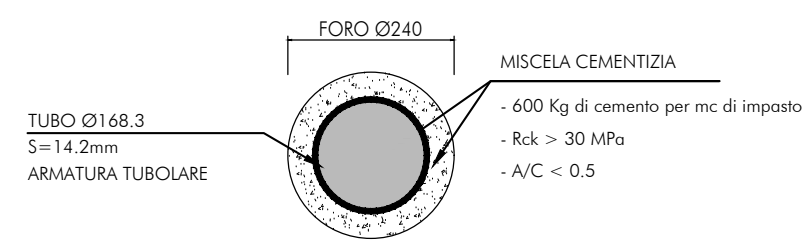
SEZIONE MICROPALO
CARPENTERIA

Scala 1:20



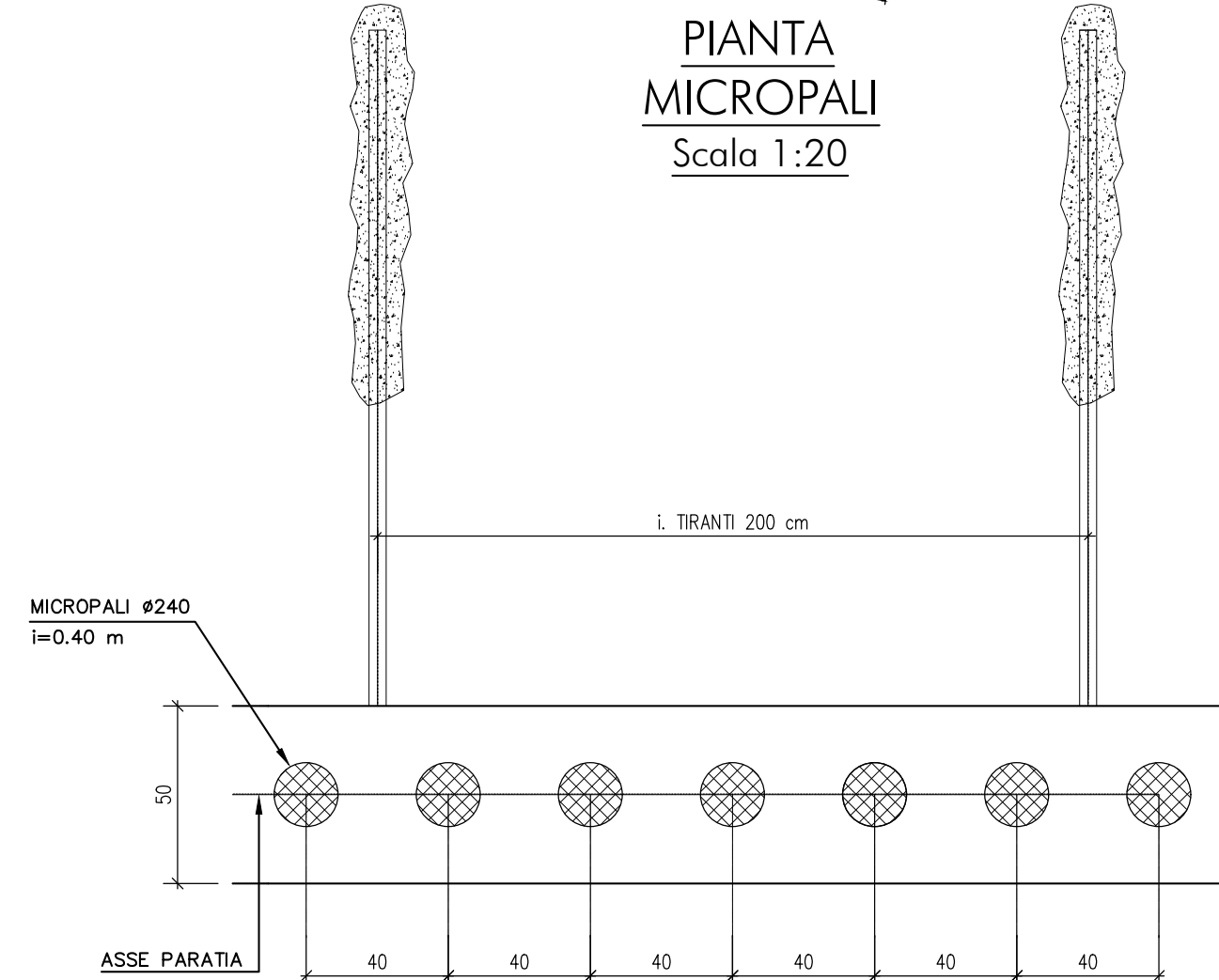
SEZIONE X-X
ARMATURA

Scala 1:10



PIANTA
MICROPALI

Scala 1:20



MATERIALI:

CALCESTRUZZI SECONDO NORMA UNI 11104:	
- CALCESTRUZZO MAGRO PER LIVELLAZIONI	X0 (Rck 15 MPa)
- PALI E MICROPALI	XC2 (Rck 30 MPa)
- CLS PER FONDAZIONI PILE, SPALLE E MURI (A/C max 0.55 - Consist. min. S4 - Diam. agr. max 30mm)	XC2 (Rck 30 MPa)
- CLS PER ELEVAZIONI PILE, SPALLE E MURI STRUTTURE SCATOLARI E MURETTI PARAGHIAIA (A/C max 0.50 - Consist. min. S4 - Diam. agr. max 25mm)	XC3 (Rck 35 MPa)
- SOLETTE E PREDALLE STRUTTURE MISTE ACCIAIO-CLS	XF4 (Rck 40 MPa)
- ELEMENTI IN C.A.P.	XF4 (Rck 55 MPa)
ACCIAIO:	
- ACCIAIO PER ARMATURA LENTA 1.15<=(f _y /f _{yk})< 1.35; (f _y /f _{ynom})K > 1.25 Come da D.M. 14-1-08 dove: f _y = Singolo valore tensione snervamento f _{ynom} = Valore nominale di riferimento f _k = Singolo valore tensione rottura k= frattile al 5%	B450C
- ACCIAIO PER CARPENTERIA METALLICA	S 355 JOW (Corten)
- ACCIAIO ARMONICO	F _{ptk} >1860 MPa
COPRIFERRO:	
- FONDAZIONI PILE / SPALLE	>40mm
- ELEVAZIONI PILE / SPALLE	>40mm
- SOLETTE DI PONTI	>35mm
- MURI	>40mm

anas Direzione Progettazione e Realizzazione Lavori

ITINERARIO INTERNAZIONALE E78
S.G.C. GROSSETO - FANO
Adeguamento a 4 Corsie nel Tratto Grosseto - Siena
(S.S. 223 "DI PAGANICO") dal Km 27+200 al Km 30+038 - Lotto 4

PROGETTO ESECUTIVO COD. FI13

PROGETTAZIONE: ATI SINTAGMA - GDC - ICARIA

IL RESPONSABILE DELL'INTEGRAZIONE DELLE PRESTAZIONI SPECIALISTICHE:
Dott. Ing. Nando Granieri
Ordine degli Ingegneri della Prov. di Perugia n° A351

IL GRUPPO DI PROGETTAZIONE:
MANDATARIA:
Sintagma
Dott. Ing. N. Granieri
Dott. Arch. N. Kamenicky
Dott. Ing. V. Truffini
Dott. Arch. A. Bracciacchi
Dott. Ing. F. Durastanti
Dott. Geol. G. Cerquiglini
Dott. Ing. S. Scoppetta
Dott. Ing. L. Stranna
Dott. Ing. E. Sellari
Dott. Ing. L. Stoppini
Dott. Ing. L. Dirolli
Dott. Ing. L. Nani
Dott. Ing. F. Pambianco
Dott. Arch. E. Bani Nelli

MANDANTI:
ICARIA
Dott. Ing. D. Caraccioli
Dott. Ing. S. Sacconi
Dott. Ing. G. Cordus
Dott. Ing. V. De Gori
Dott. Ing. V. Rotisciani
Dott. Ing. F. Marchionni
Dott. Ing. M. Sorbelli
Dott. Ing. V. Piarino
Dott. Ing. G. Pulli

IL COORDINATORE PER LA SICUREZZA IN FASE DI PROGETTAZIONE:
Dott. Ing. Filippo Pambianco
Ordine degli Ingegneri della Prov. di Perugia n° A1373

PROTOCOLLO DATA

OPERE D'ARTE MAGGIORI: VIADOTTI E PONTI
VIADOTTO CALCINAI: ASSE SINISTRO
Opere Provvisorie e sistemazioni: particolari costruttivi

PROGETTO	LV. PROG.	N. PROG.	REVISIONE	SCALA:	
LO702B	E	1701	A	Varie	
NOME FILE: T00-VI02-STR-DT01-A					
CODICE ELAB. T00VI02STRDT01					
A	Emissione	16/10/2017	E.Sellari	F.Durastanti	N.Granieri
REV.	DESCRIZIONE	DATA	REDATTO	VERIFICATO	APPROVATO