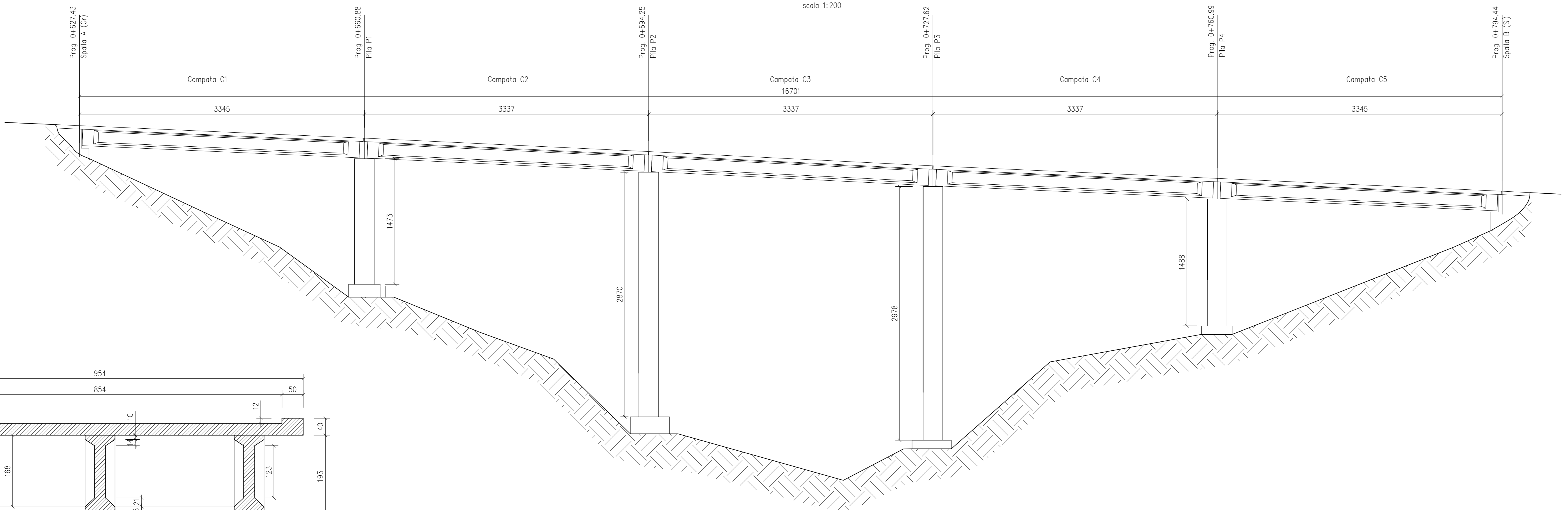
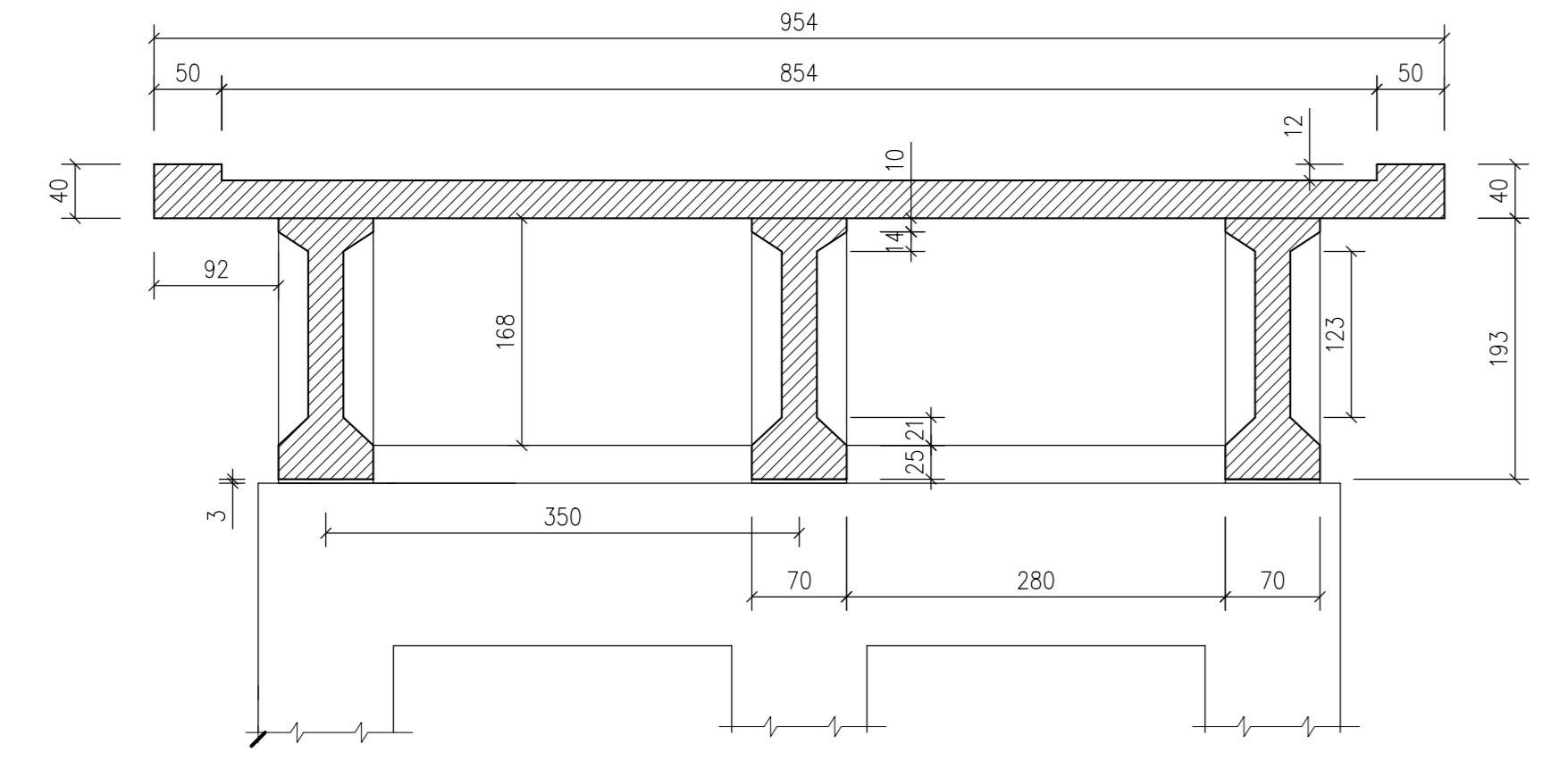


PIANTA
scala 1:200



PROSPETTO
scala 1:200



SEZIONE TIPO
scala 1:50

DEMOLIZIONE COMPLETA DELLA SOLETTA IN C.A. E DELLE TRAVI DI IMPALCATO

anas Direzione Progettazione e Realizzazione Lavori

**ITINERARIO INTERNAZIONALE E78
S.G.C. GROSSETO - FANO**
Adeguamento a 4 Corsie nel Tratto Grosseto - Siena
(S.S. 223 "DI PAGANICO") dal Km 27+200 al Km 30+038 - Lotto 4

PROGETTO ESECUTIVO COD. **F113**

PROGETTAZIONE: ATI SINTAGMA - GEOG - ICAIRIA

IL RESPONSABILE DELL'INTEGRAZIONE DELLE PRESTAZIONI SPECIALISTICHE:
Dott. Ing. Nando Graneri
Ordine degli Ingegneri della Prov. di Perugia n° A351

IL GRUPPO DI PROGETTAZIONE:
MANDATARIA: SINTAGMA, GEOTECNICAL, ICAIRIA
MANDANTI: ANAS

IL PROGETTISTA:
Dott. Ing. Federico Duranti
Ordine degli Ingegneri della Prov. di Terni n° AB94

IL GEOLOGO:
Dott. Geol. Giorgio Compagni
Ordine dei Geologi della Regione Umbria n°108

IL R.L.P.:
Dott. Ing. Antonio Scalmandre

IL COORDINATORE PER LA SICUREZZA IN FASE DI PROGETTAZIONE:
Dott. Ing. Filippo Ambroscio
Ordine degli Ingegneri della Prov. di Perugia n° A3373

PROTOCOLLO DATA

**OPERE D'ARTE MAGGIORI: VIADOTTI E PONTI
VIADOTTO SAN LORENZO: ASSE SINISTRO**
Stato attuale: pianta, prospetto e sezione

| CODICE PROGETTO | | NOME FILE | | REVISIONE | SCALA: |
|-----------------|----------|-----------|----------------|-----------|------------|
| PROGETTO | LV. MOD. | N. MOD. | FILE | | |
| L0702B | E | 1701 | T00V104STRD100 | A | 1:200-1:50 |

| REV. | DESCRIZIONE | DATA | REDATTO | VERIFICATO | APPROVATO |
|------|-------------|------------|-----------|------------|-----------|
| A | Emissione | 16/10/2017 | L.Silvano | F.Duranti | N.Graneri |