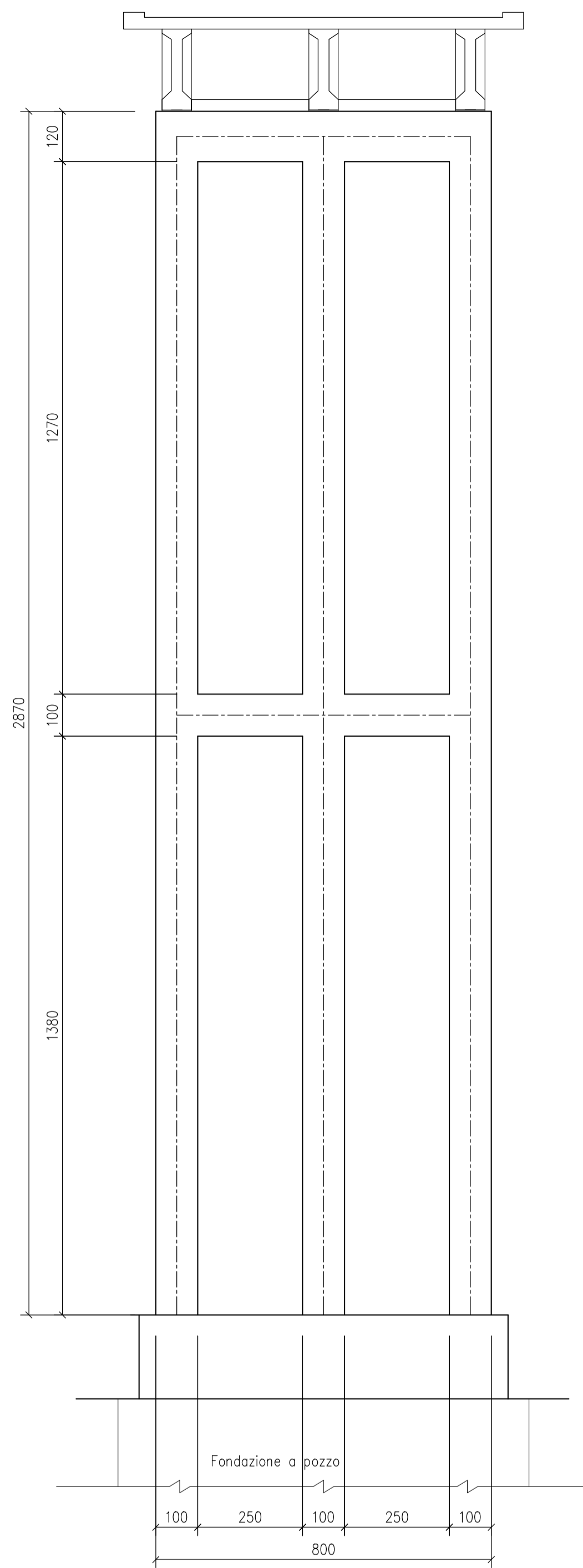
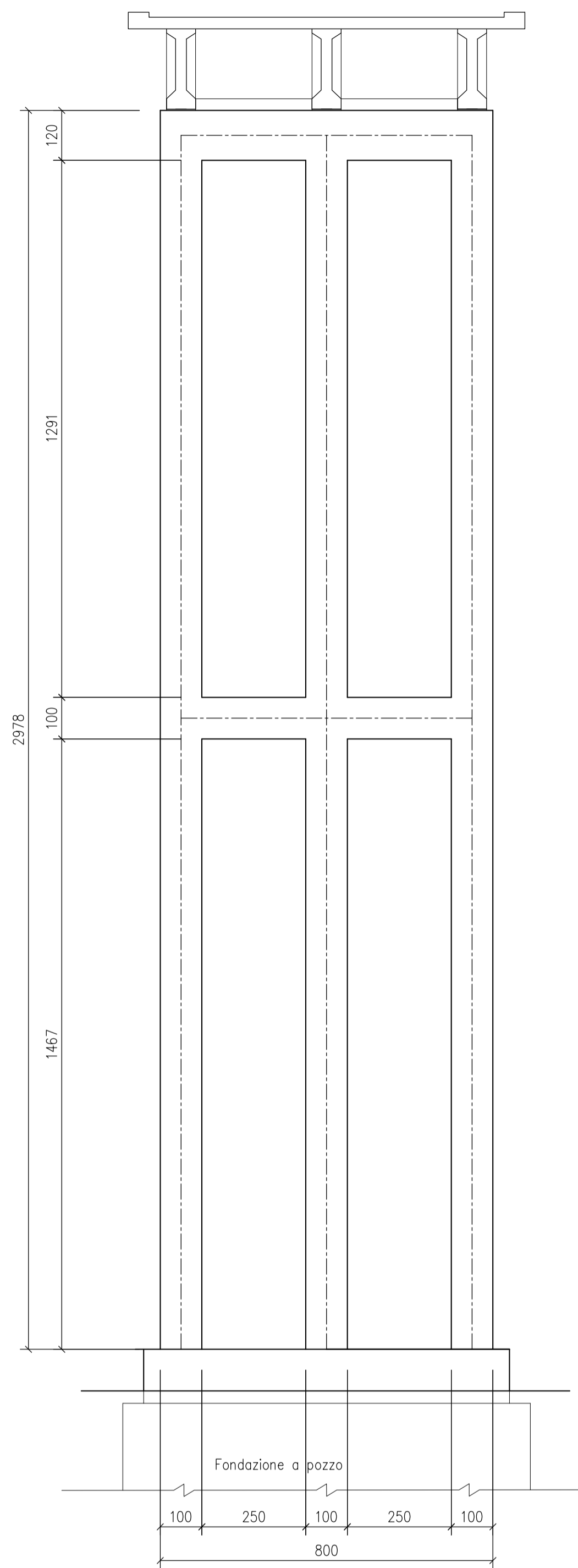


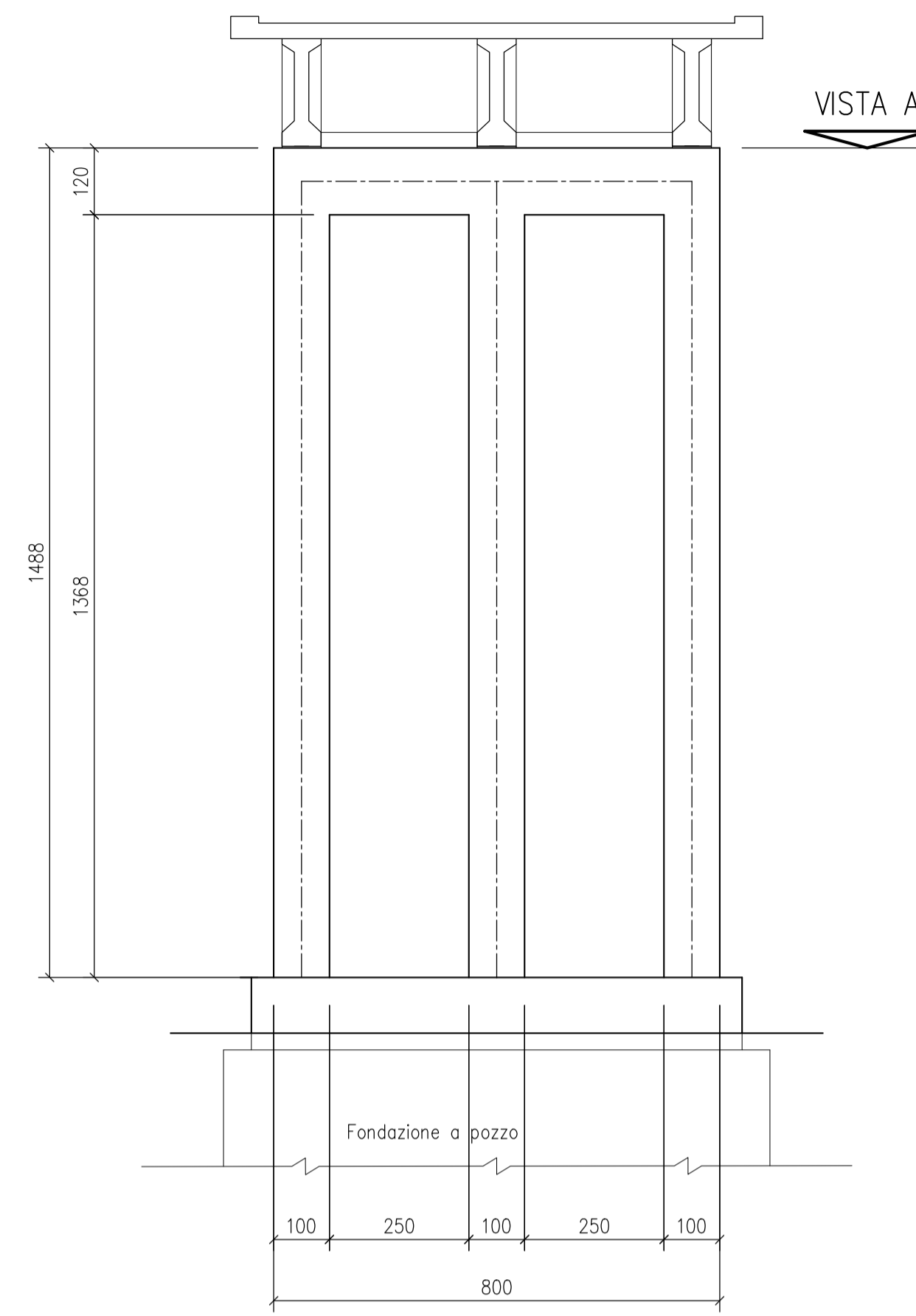
**PROSPETTO P1**  
scala 1:100



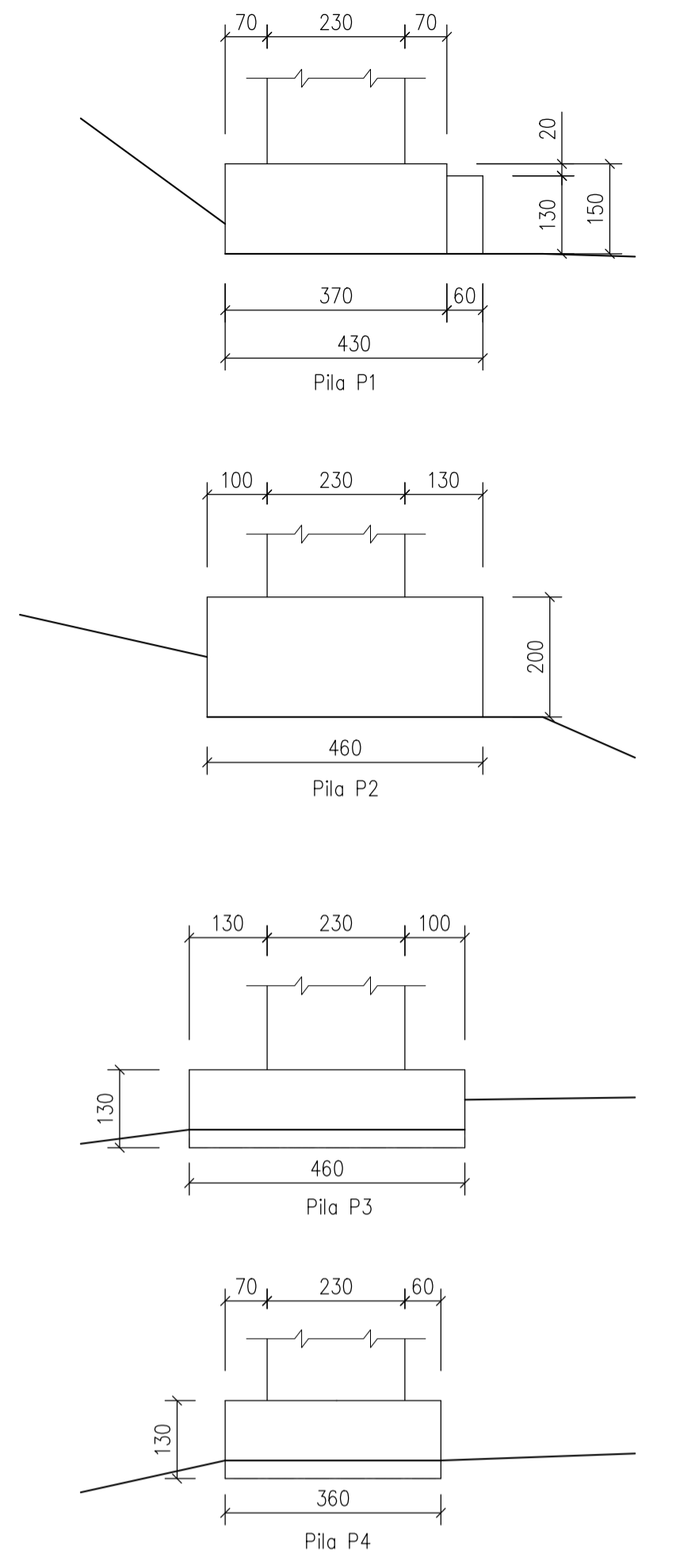
**PROSPETTO P2**  
scala 1:100



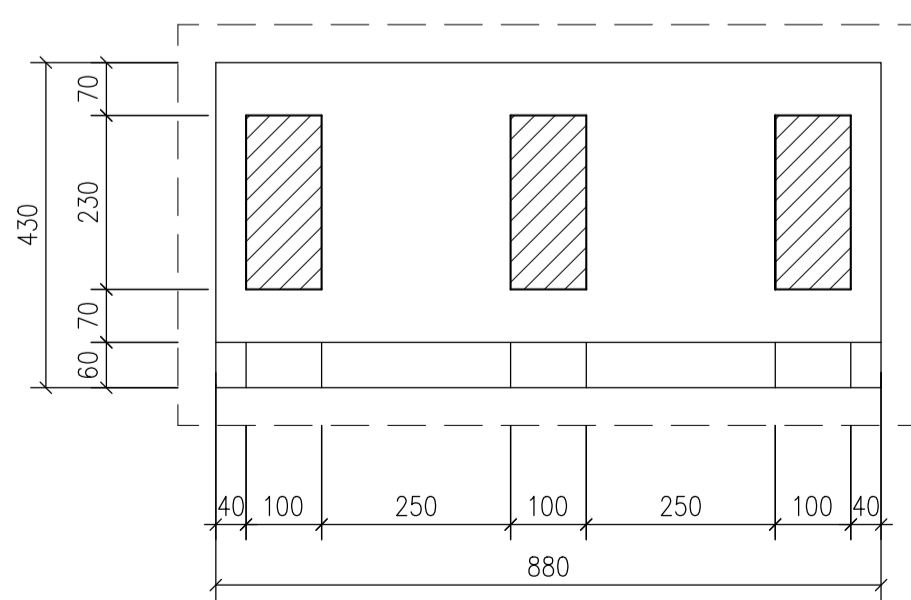
**PROSPETTO P3**  
scala 1:100



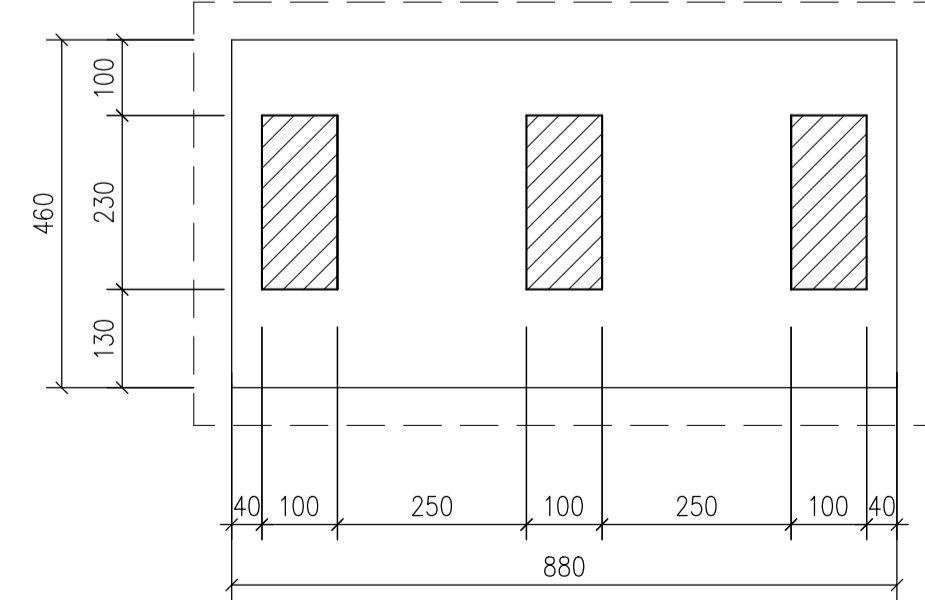
**PROSPETTO P4**  
scala 1:100



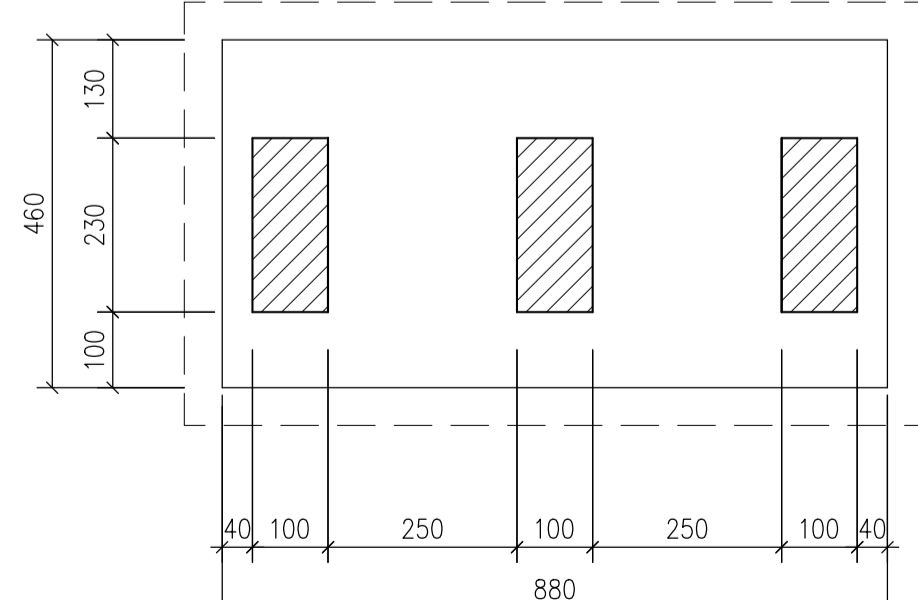
**PROSPETTI LATERALI FONDAZIONI PILE**  
scala 1:100



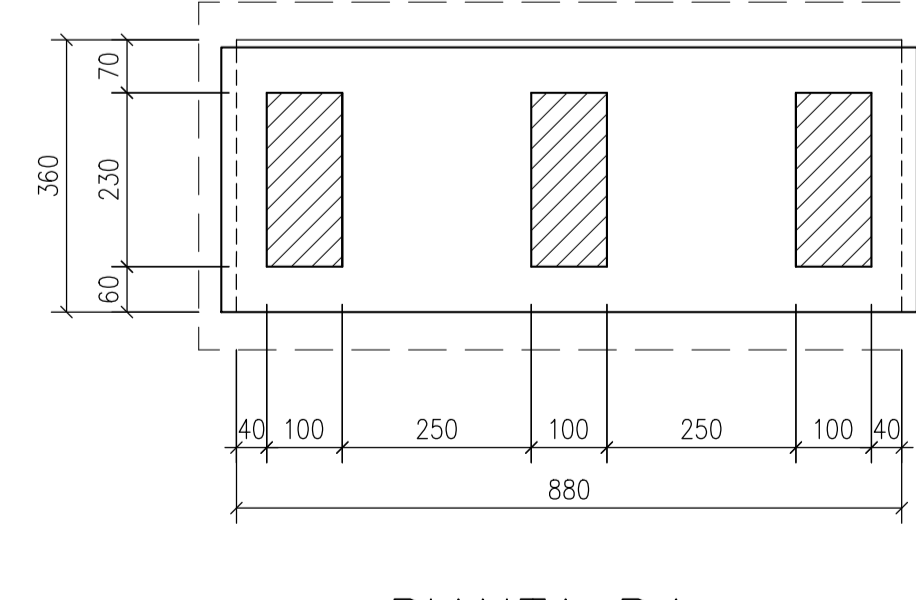
**PIANTA P1**  
scala 1:100



**PIANTA P2**  
scala 1:100



**PIANTA P3**  
scala 1:100



**PIANTA P4**  
scala 1:100



**Direzione Progettazione e Realizzazione Lavori**

**ITINERARIO INTERNAZIONALE E78**  
**S.G.C. GROSSETO - FANO**  
 Adeguamento a 4 Corsie nel Tratto Grosseto - Siena  
 (S.S. 223 "DI PAGANICO") dal Km 27+200 al Km 30+038 - Lotto 4

**PROGETTO ESECUTIVO** COD. FI13

**PROGETTAZIONE:** ATTI SINTAGMA - GDC - ICARIA

**IL RESPONSABILE DELL'INTEGRAZIONE DELLE PRESTAZIONI SPECIALISTICHE:**  
 Dott. Ing. Nando Granieri  
 Ordine degli Ingegneri della Prov. di Perugia n° A351

**IL GRUPPO DI PROGETTAZIONE:**

**MANDATARIA:** Sintagma

**MANDANTI:** GEOTECHNICAL DESIGN GROUP, ICARIA

**IL PROGETTISTA:**  
 Dott. Ing. Federico Durastanti  
 Ordine degli Ingegneri della Prov. di Terni n° A844

**IL GEOLOGO:**  
 Dott. Geol. Giorgio Cerquiglini  
 Ordine dei Geologi della Regione Umbria n°108

**II R.U.P.:**  
 Dott. Ing. Antonio Scalamandrè

**IL COORDINATORE PER LA SICUREZZA IN FASE DI PROGETTAZIONE:**  
 Dott. Ing. Filippo Pambianco  
 Ordine degli Ingegneri della Prov. di Perugia n° A1373

**PROTOCOLLO** **DATA**

**OPERE D'ARTE MAGGIORI: VIADOTTI E PONTI**  
**VIADOTTO SAN LORENZO: ASSE SINISTRO**  
 Stato attuale: Pile

CODICE PROGETTO		NOME FILE		REVISIONE	SCALA:
PROGETTO	LV. PROG.	N. PROG.	T00-V04-STR-DI01-A	A	1:100
ELAB.	ELAB.	ELAB.	T00VI04STRDI01		

REV.	DESCRIZIONE	DATA	REDATTO	VERIFICATO	APPROVATO
A	Emissione	16/10/2017	L.Srenna	F.Durastanti	N.Granieri