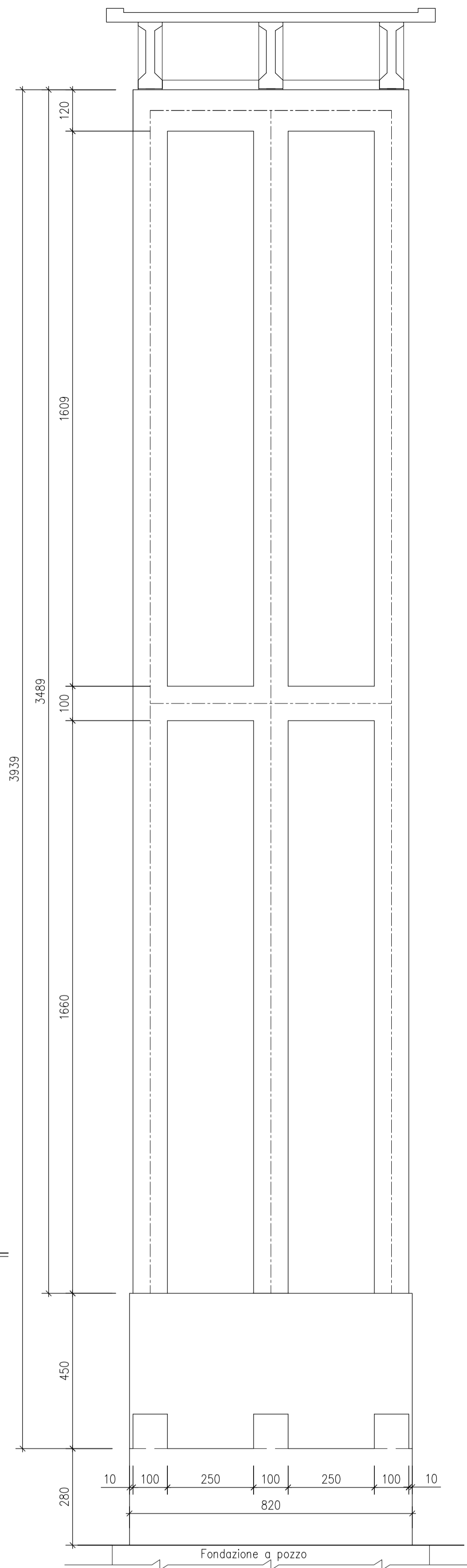


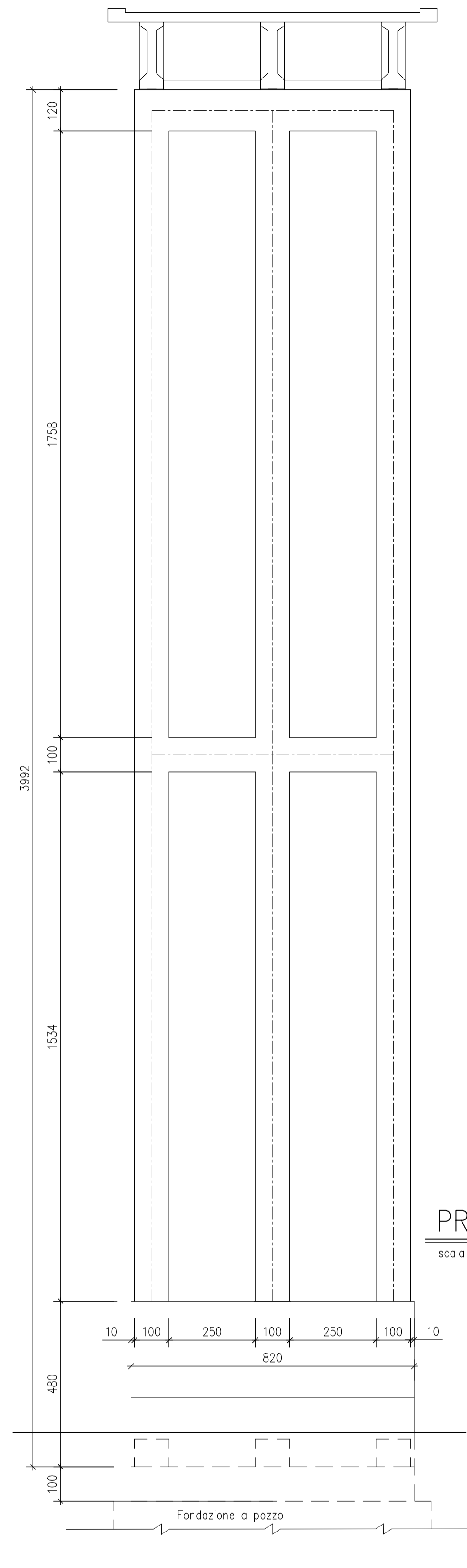
PROSPETTO P1

scala 1:100



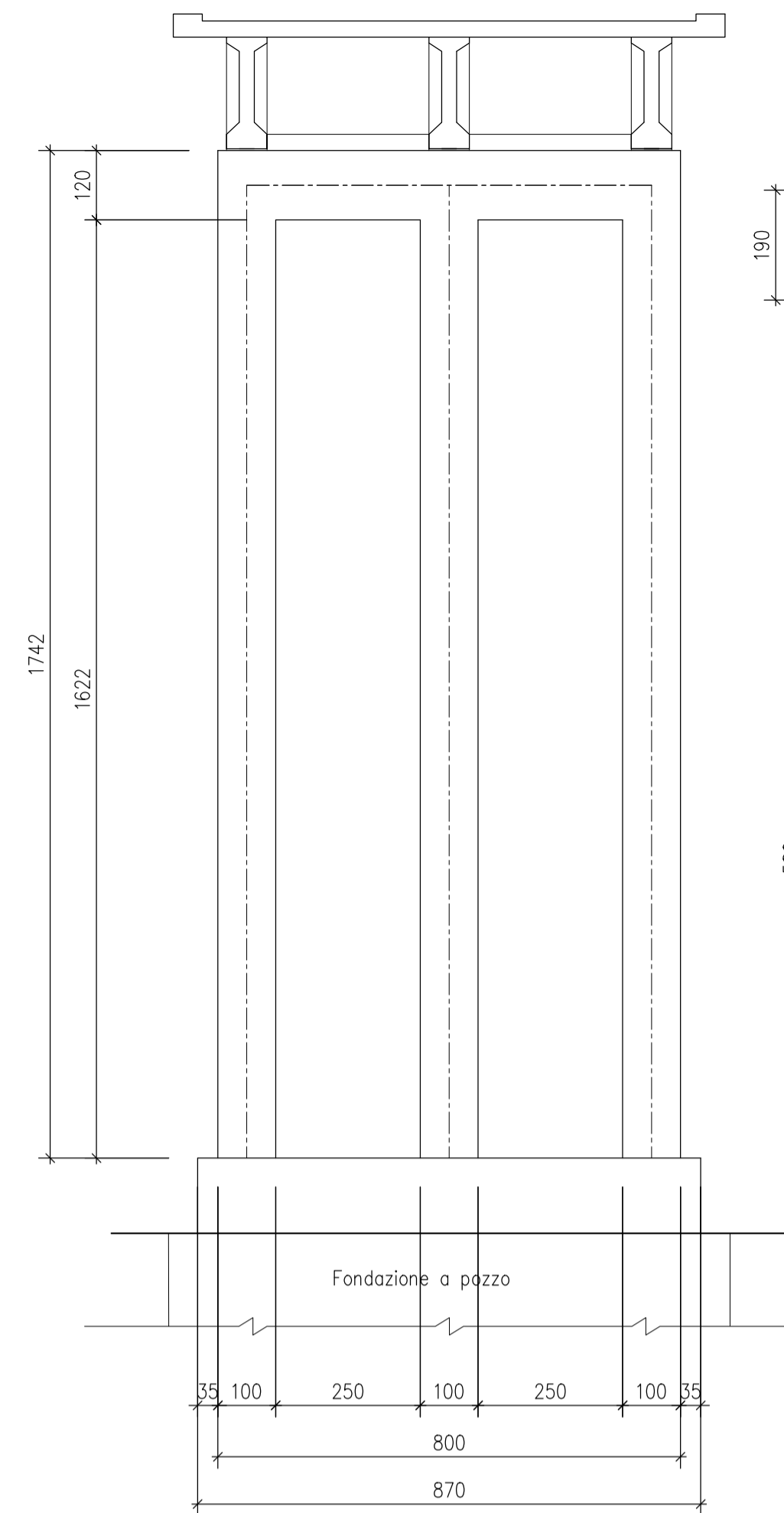
PROSPETTO P2

scala 1:100



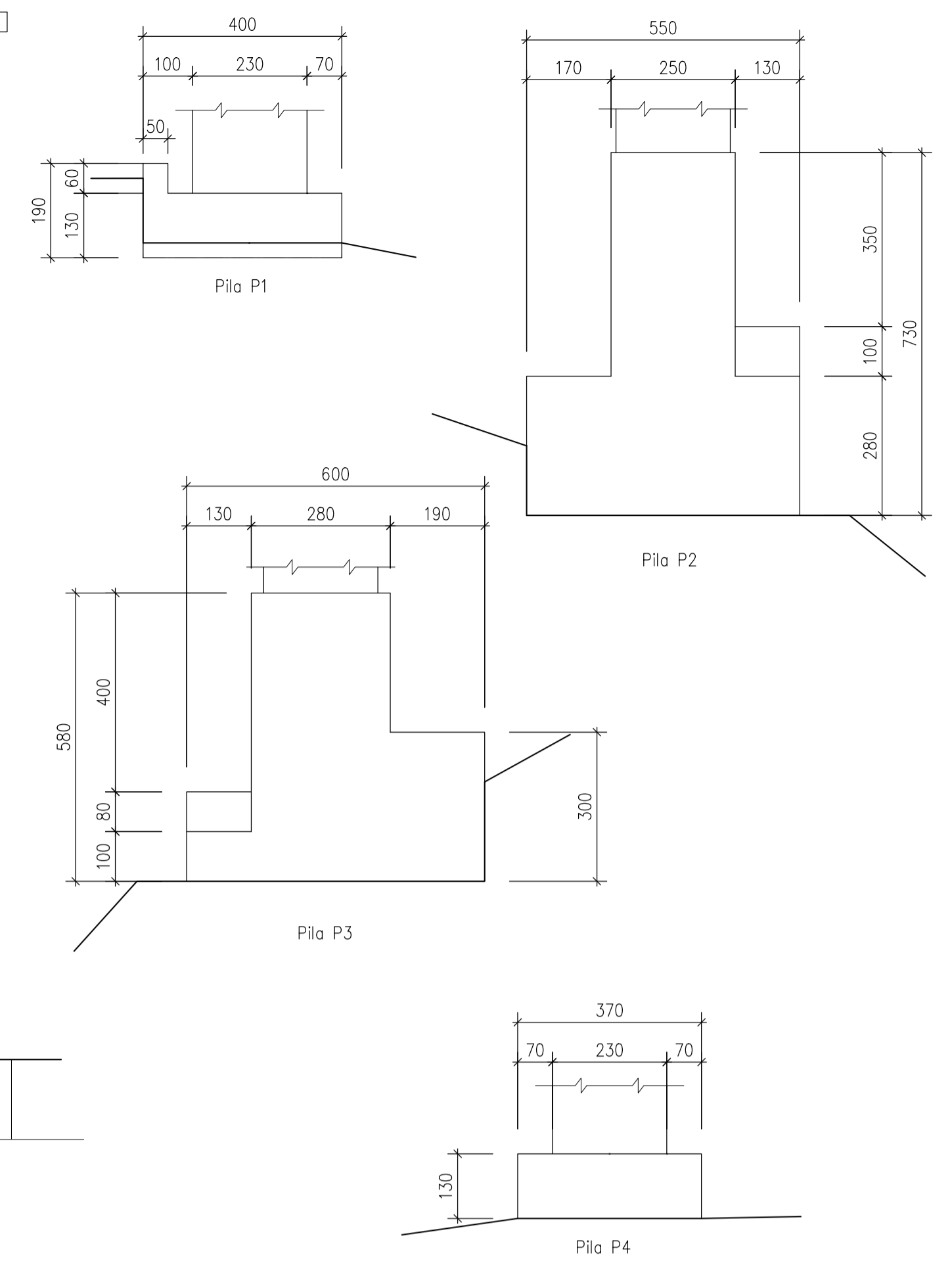
PROSPETTO P3

scala 1:100



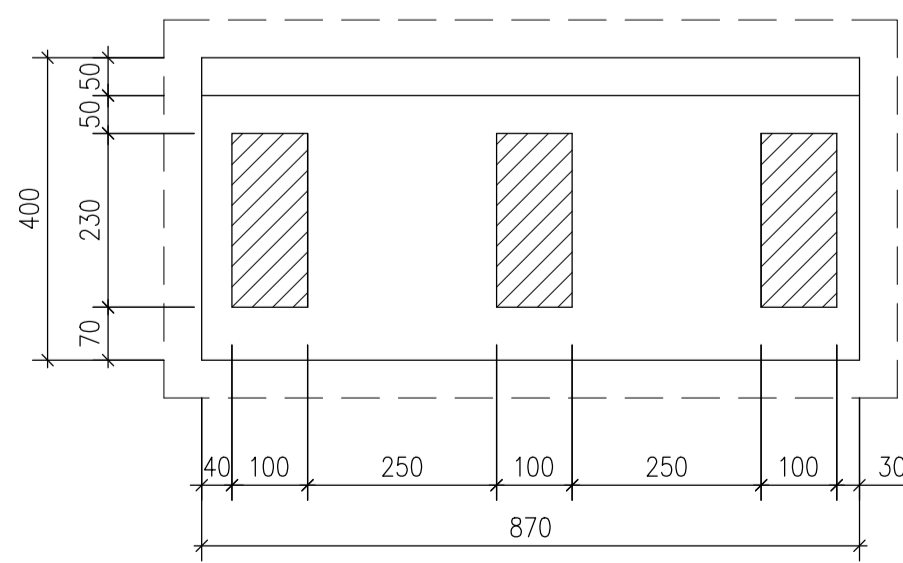
PROSPETTO P4

scala 1:100



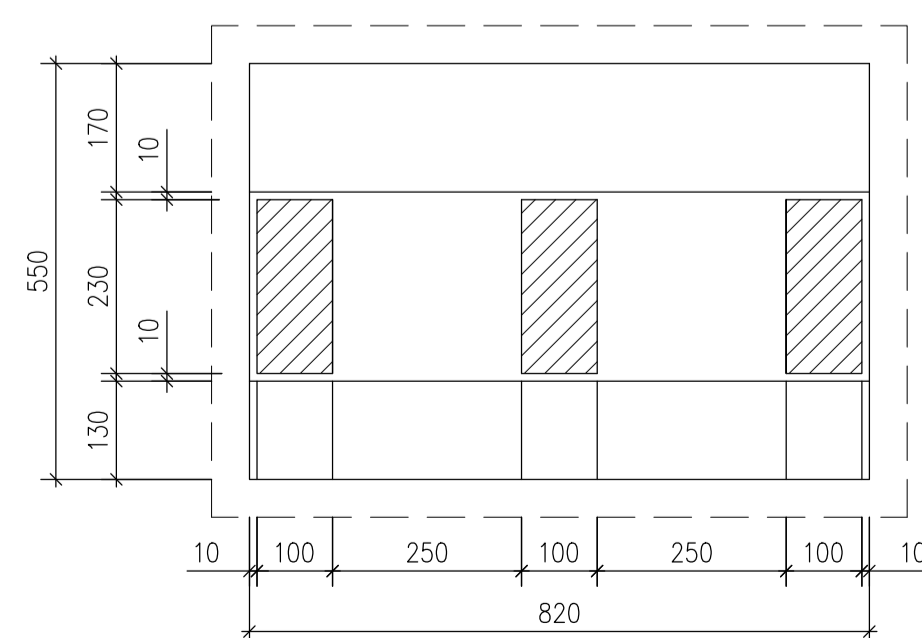
PROSPETTI LATERALI FONDAZIONI PILE

scala 1:100



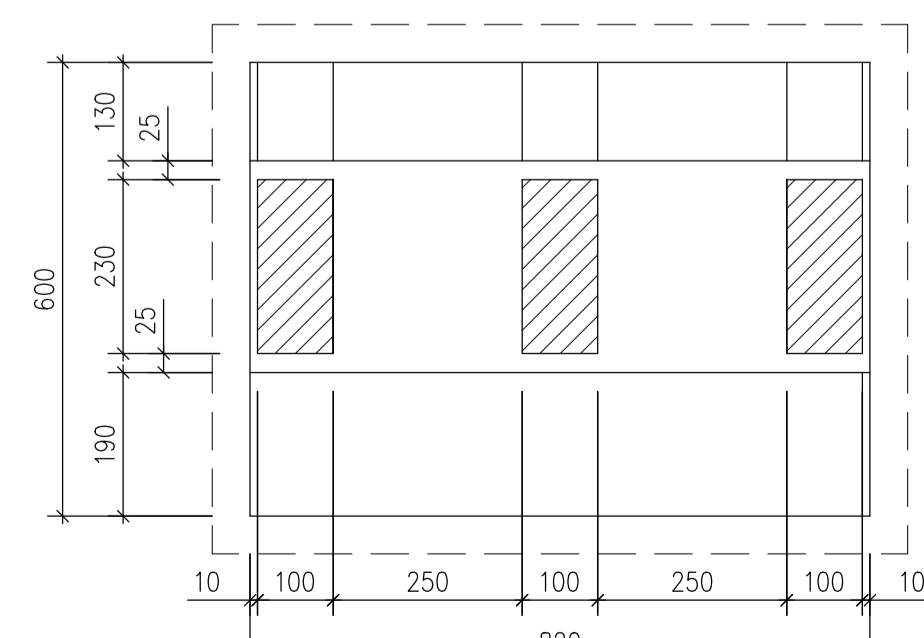
PIANTA P1

scala 1:100



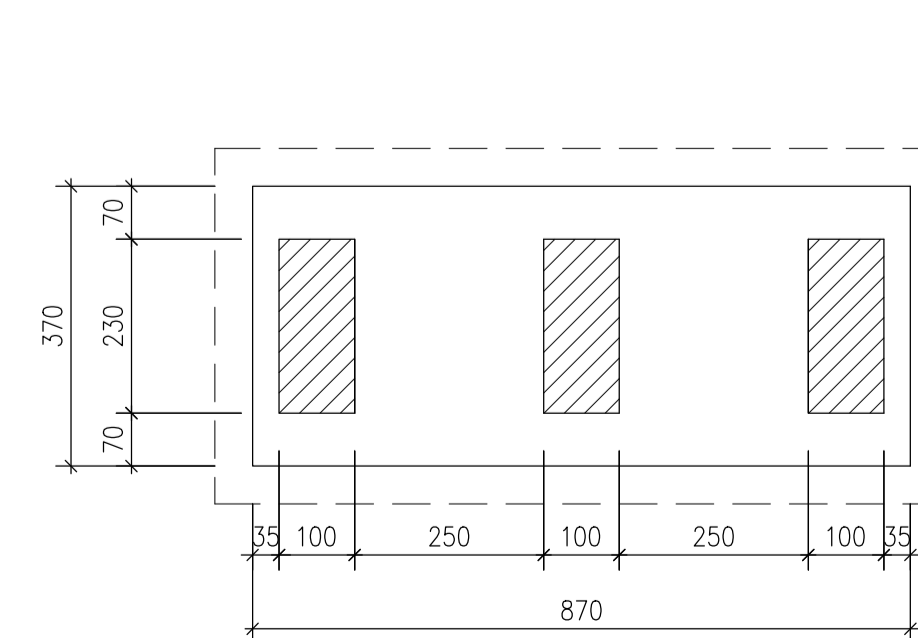
PIANTA P2

scala 1:100



PIANTA P3

scala 1:100



PIANTA P4

scala 1:100



Direzione Progettazione e Realizzazione Lavori

ITINERARIO INTERNAZIONALE E78
S.G.C. GROSSETO - FANO
Adeguamento a 4 Corsie nel Tratto Grosseto - Siena
(S.S. 223 "DI PAGANICO") dal Km 27+200 al Km 30+038 - Lotto 4

PROGETTO ESECUTIVO

COD. FI13

PROGETTAZIONE: ATI SINTAGMA - GDC - ICARIA

IL RESPONSABILE DELL'INTEGRAZIONE DELLE PRESTAZIONI SPECIALISTICHE:
Dott. Ing. Nando Granieri
Ordine degli Ingegneri della Prov. di Perugia n° A351

IL GRUPPO DI PROGETTAZIONE:
MANDATARIA:
Sintagma
ICARIA
Società di Progettazione

IL PROGETTISTA:
Dott. Ing. Federico Durastanti
Dott. Arch. A. Bracciacini
Dott. Ing. F. Durastanti
Ordine degli Ingegneri della Prov. di Terni n° A844

Dott. Ing. N. Granieri
Dott. Arch. V. Truffini
Dott. Arch. A. Bracciacini
Dott. Ing. F. Durastanti
Dott. Geol. G. Cerquiglini
Dott. Ing. E. Selenia
Dott. Ing. L. Stoppini
Dott. Ing. L. Divelli
Dott. Ing. L. Nani
Dott. Agr. F. Pambianco
Dott. Agr. F. Berri Nalli

Dott. Ing. D. Caraccioli
Dott. Ing. S. Sacconi
Dott. Ing. G. Cordus
Dott. Ing. V. De Gori
Dott. Ing. V. Rotisciani
Dott. Ing. F. Marchionni
Dott. Ing. M. Sorbelli
Dott. Ing. V. Piumo
Dott. Ing. G. Pulli

IL GEOLOGO:
Dott. Geol. Giorgio Cerquiglini
Ordine dei Geologi della Regione Umbria n°108

Dott. Ing. E. Selenia
Dott. Ing. L. Stoppini
Dott. Ing. L. Divelli
Dott. Ing. L. Nani
Dott. Agr. F. Pambianco
Dott. Agr. F. Berri Nalli

IL R.U.P.
Dott. Ing. Antonio Scalamanfrè

IL COORDINATORE PER LA SICUREZZA IN FASE DI PROGETTAZIONE:
Dott. Ing. Filippo Pambianco
Ordine degli Ingegneri della Prov. di Perugia n° A1373

INGEGNERI DELLA PROVINCIA DI TERNI
INGEGNERI DELLA PROVINCIA DI PERUGIA
INGEGNERI DELLA PROVINCIA DI AREZZO
INGEGNERI DELLA PROVINCIA DI FIRENZE

PROTOCOLLO

DATA

OPERE D'ARTE MAGGIORI: VIADOTTI E PONTI
VIADOTTO LA COSCIA: ASSE SINISTRO
Stato attuale: Pile

CODICE PROGETTO		NOME FILE		REVISIONE	SCALA:
PROGETTO	LEV. PROG.	N. PROG.			
LO702B	E	1701	T00VI06STRDI01	A	1:100
CODICE ELAB.		T00VI06STRDI01			
REV.	DESCRIZIONE	DATA	REDATTO	VERIFICATO	APPROVATO
A	Emissione	16/10/2017	L.Srenna	F.Durastanti	N.Granieri