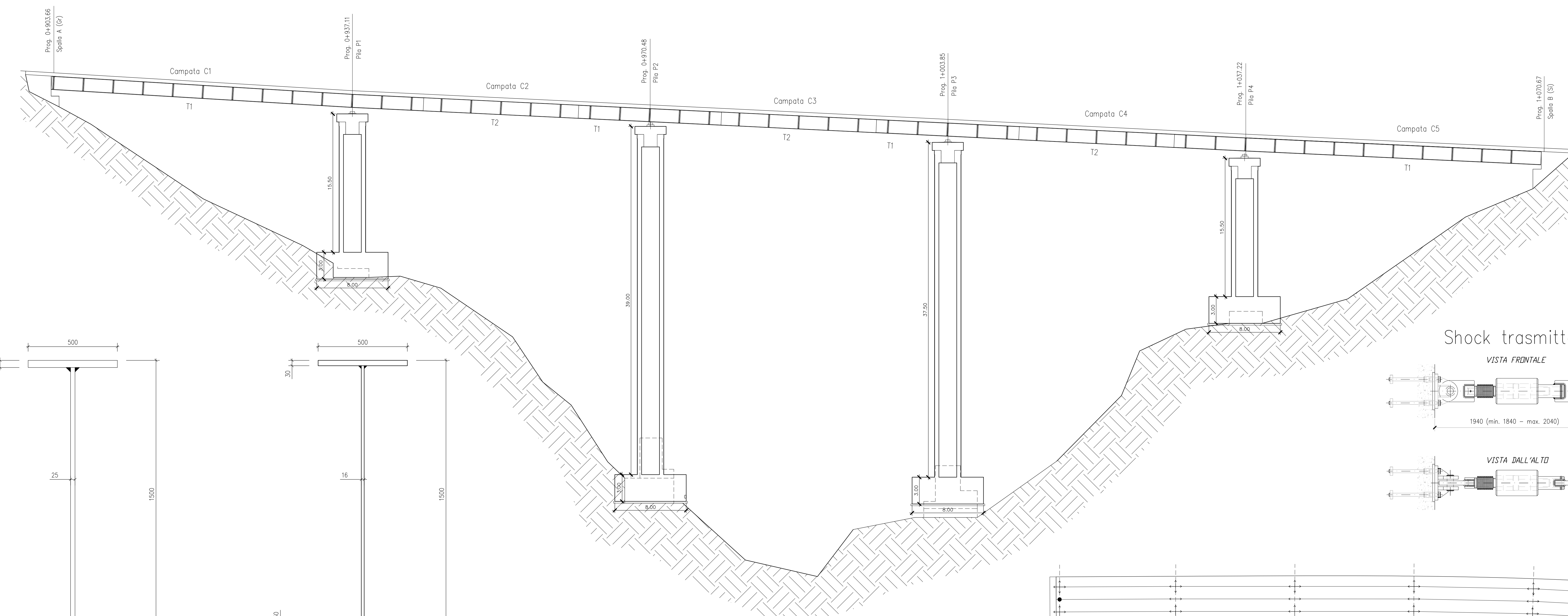
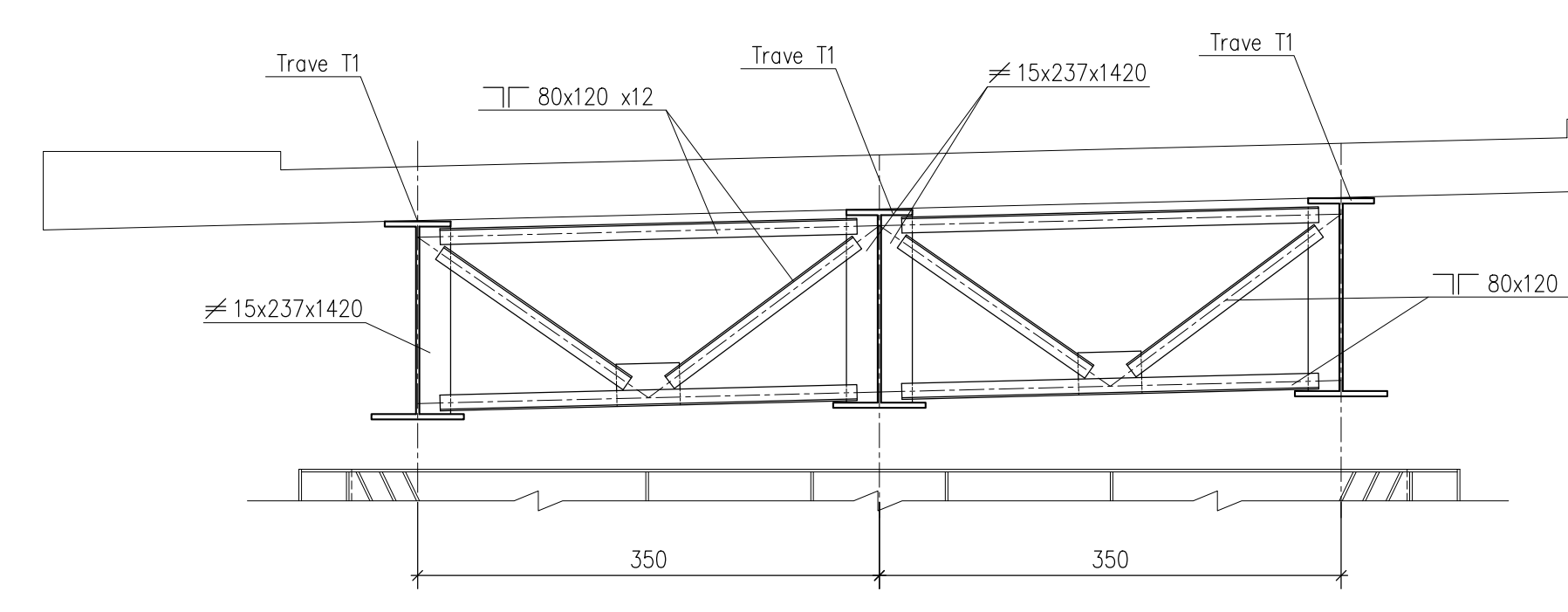


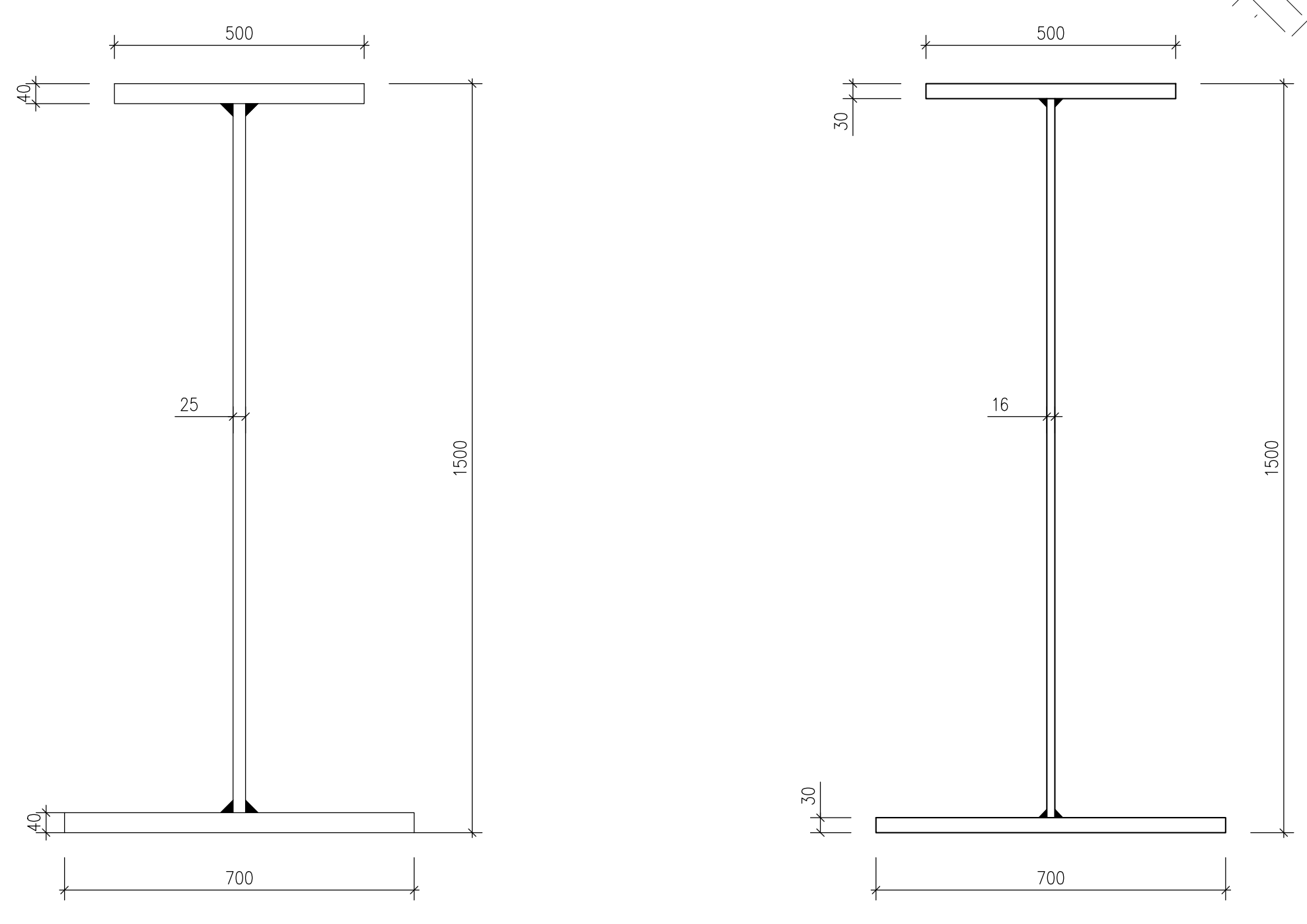
PIANTA IMPALCATO
scala 1:200



PROSPETTO IMPALCATO
scala 1:200



SEZIONE A-A
scala 1:50



SEZIONE TIPO T1
scala 1:10 (APPOGGIO)

SEZIONE TIPO T2
scala 1:10 (CAMPATA)

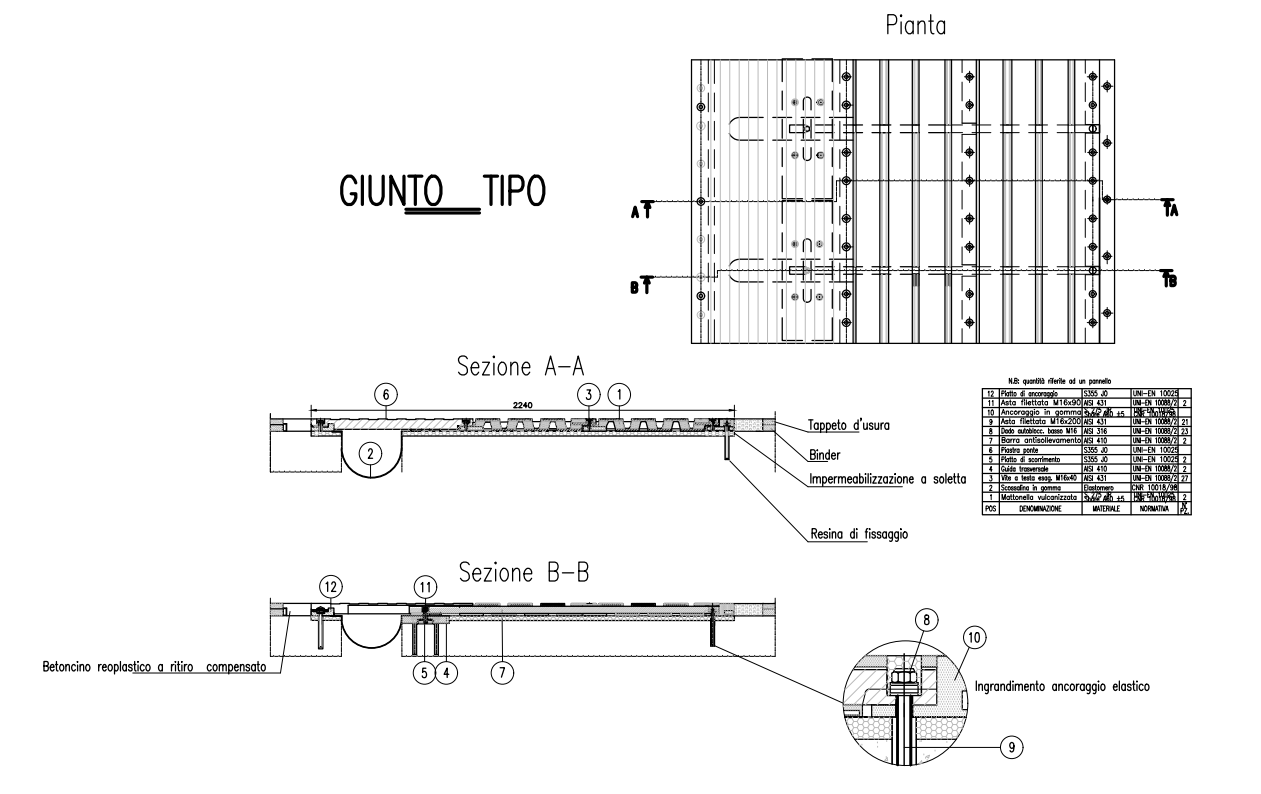
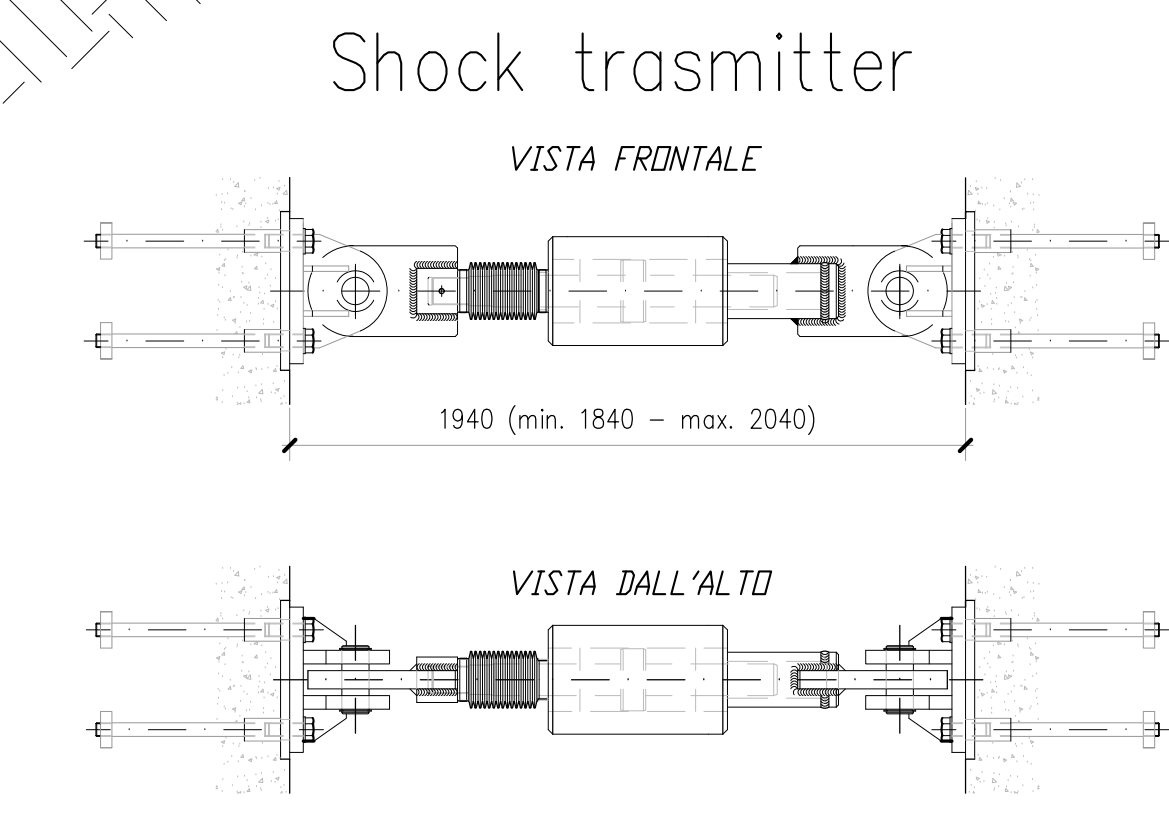
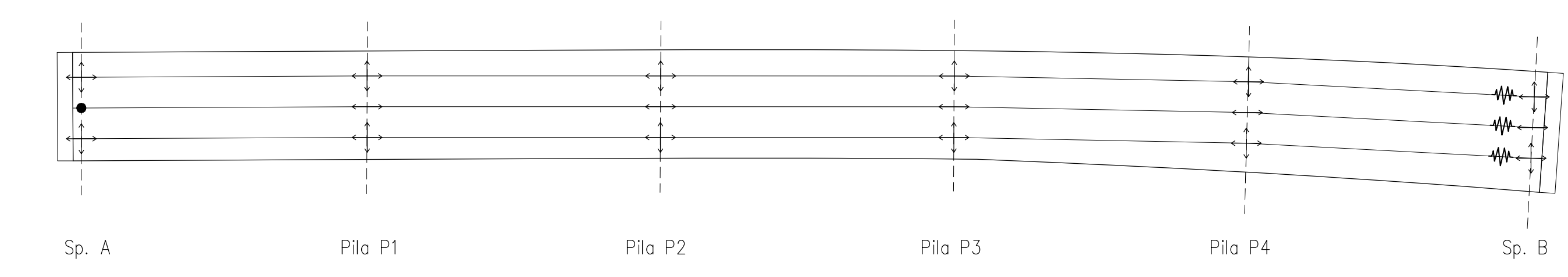
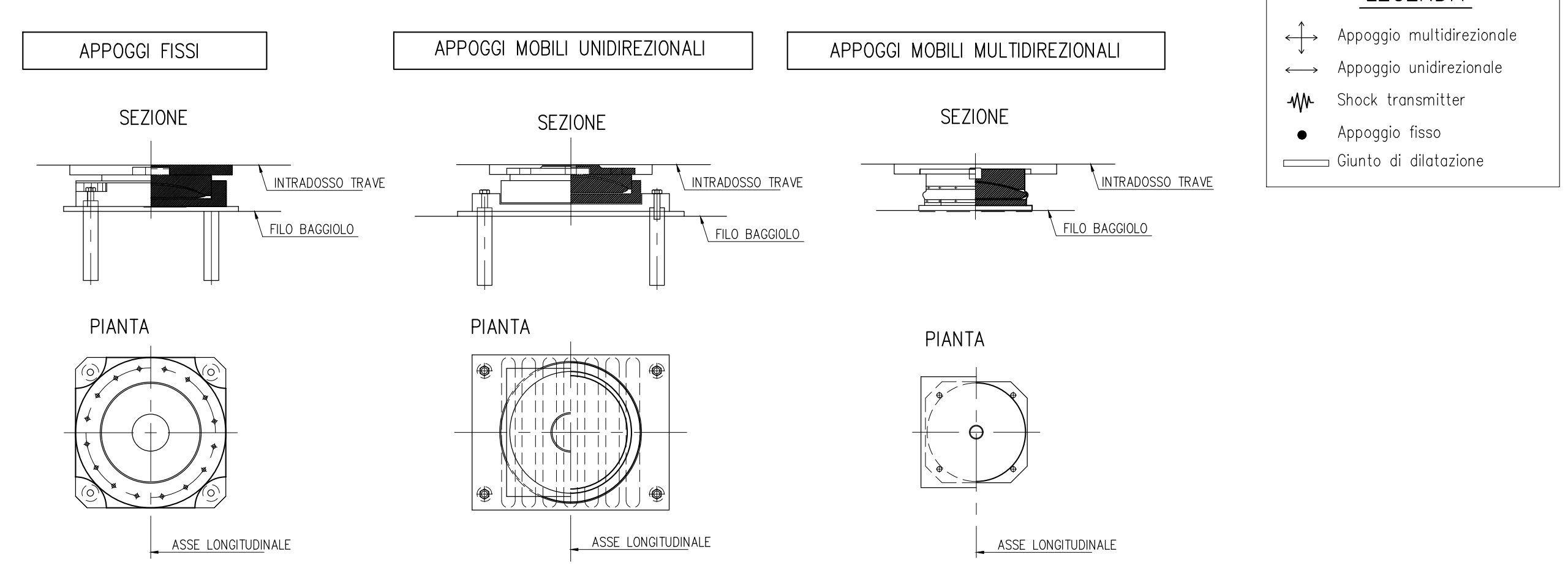


TABELLA INCIDENZE ACCIAIO	
Soletta Impalcato	110kg/mc



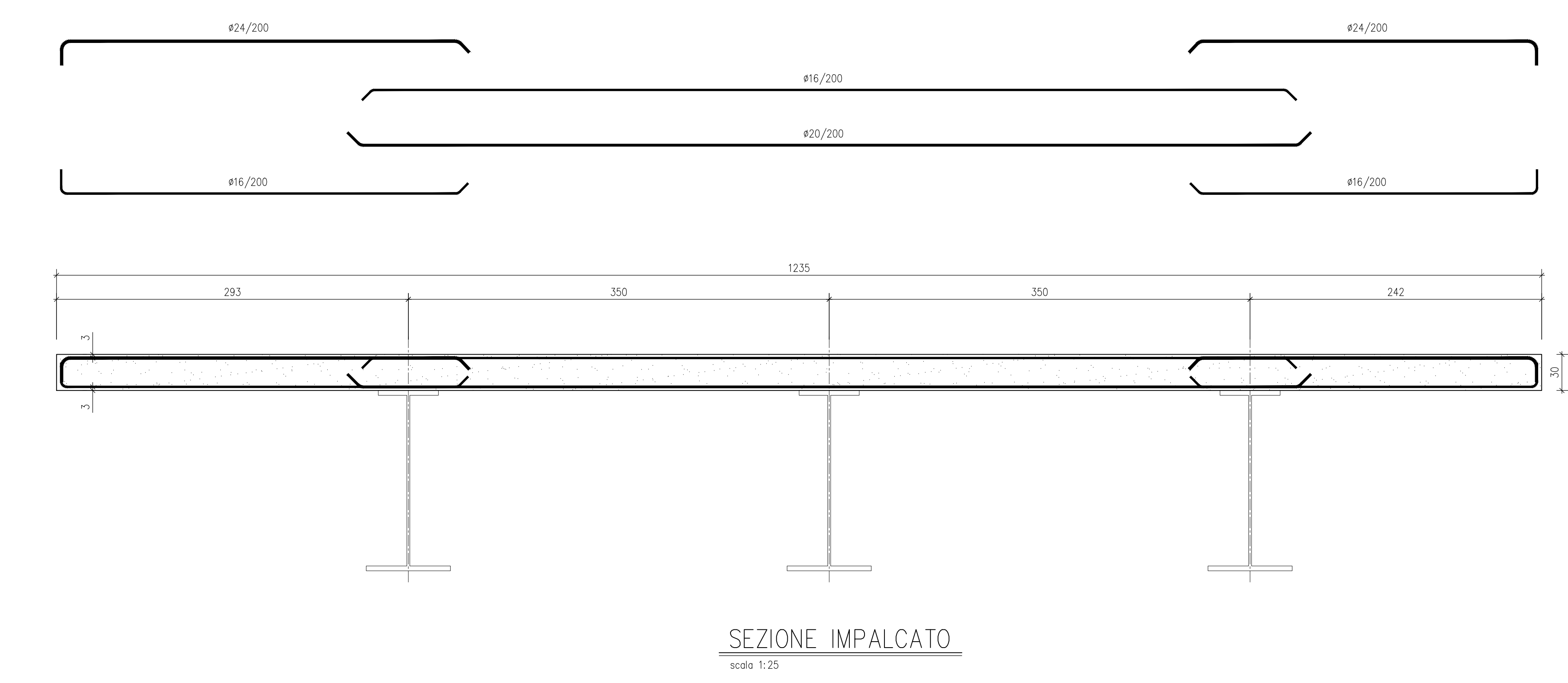
SCHEMA APPOGGI
scala 1:500

APPOGGI A CALOTTA SFERICA IN ACCIAIO TEFLON



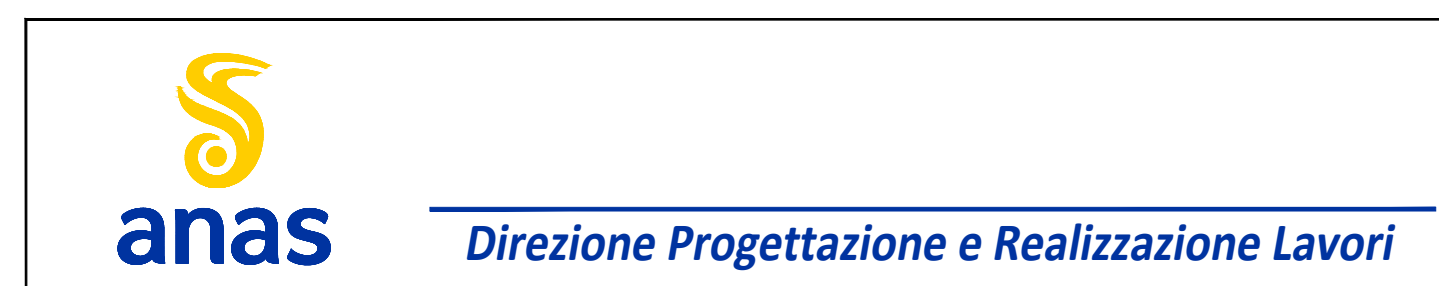
VALORI OTTENUTI SECONDO IL METODO DI VERIFICA AGLI STATI LIMITE (NTC 2008)

Spalle e Pila	Posizione	P	V2	V3	Tipo
Sp A	sx	480	480	350	F
	cent	1987	1172	2927	F
	dx	2568	4636	3539	F
P1	sx	6304	2409	0	UL
	cent	4296	987	0	UL
	dx	5667	2491	0	UL
P2	sx	3616	1645	0	UL
	cent	5075	2035	0	UL
	dx	5898	2509	0	UL
P3	sx	3620	1630	0	UL
	cent	5079	2027	0	UL
	dx	5374	2466	0	UL
P4	sx	4312	1188	0	UL
	cent	5553	2000	0	UL
	dx	5247	4849	3850	UL+ST
Sp B	cent	2197	532	2927	UL+ST
	dx	2816	481	3539	UL+ST



SEZIONE IMPALCATO
scala 1:25

- MATERIALI:**
- CALCESTRUZZO SECONDO NORMA UNI 11104:**
- CALCESTRUZZO MAGRO PER LIVELLAZIONI X0 (Rck 15 MPa)
 - PALI E MICROPALI XC2 (Rck 30 MPa)
 - CLS PER FONDAZIONI PILE, SPALLE E MURI XC4 (Rck 30 MPa)
 - CLS PER ELEVAZIONI PILE, SPALLE E MURI XC4 (Rck 35 MPa)
 - STRUTTURE SCATOLARI E MURETTI PARAGHIAIA (AC max 0.55 - Consist. min. S4 - Diam. agg. max 25mm)
 - SOLETTE E PREDALLE STRUTTURE MISTE ACCIAIO-CLS XF4 (Rck 35 MPa)
- ACCIAIO PER C.A.:**
- ACCIAIO PER ARMATURA LENTA B450C
 - 1.15 ≤ (f_{yk}/f_{yk}) ≤ 1.35 (f_{yk} > 1.25 Come da D.M. 14-1-08 dove:
f_{yk} = Singolo valore tensione snervamento
f_{yk} = Valore nominale di riferimento
f_{yk} = Singolo valore tensione rottura
k = frattile al 5%
- ACCIAIO PER CARPENTERIA METALLICA:**
- LAMIERE E PROFILI PER IMPALCATO S355J2W UNI EN 10025-5 per elementi saldati
 - (Acciaio auto protetto tipo Cor-Ten) S355J0W UNI EN 10025-5 per piastre e profili laminati
 - TUBOLARI E LAMIERE SISTEMI DI CONTROVENTAMENTO S235L2 UNI EN 10025-5 per elementi saldati
- COPRIFERRO:**
- FONDAZIONI PILE / SPALLE >40mm
 - ELEVAZIONI PILE / SPALLE >40mm
 - SOLETTE DI PONTI >35mm
 - MURI >40mm



ITINERARIO INTERNAZIONALE E78
S.G.C. GROSSETO - FANO
Adeguamento a 4 Corsie nel Tratto Grosseto - Siena
(S.S. 223 "DI PAGANICO") dal Km 27+200 al Km 30+038 - Lotto 4

PROGETTO ESECUTIVO COD. **F113**

PROGETTAZIONE: ATI SINTAGMA - GDC - ICAPIA

IL RESPONSABILE DELL'INTEGRAZIONE DELLE PRESTAZIONI SPECIALISTICHE: IL GRUPPO DI PROGETTAZIONE: MANDATARIA: MANDANTIA:

Sintagma GDC ICAPIA

PROGETTISTA: Dott. Ing. Federico Duranti
Ordine degli Ingegneri della Prov. di Terni n° 1894

INGEGNERE PER LA SICUREZZA IN FASE DI PROGETTAZIONE: Dott. Ing. Filippo Ferraraccio
Ordine degli Ingegneri della Prov. di Perugia n° 43373

PROTOCOLLO DATA

OPERE D'ARTE MAGGIORI: VIADOTTI E PONTI
VIADOTTO LA COSCIA: ASSE SINISTRO
Carpenteria impalcato

CODICE PROGETTO	NUMERO FILE	REVISIONE	SCALA:
PRODOTTO LQ7026E	1701	1701	Varie
REVISIONE	DESCRIZIONE	DATA	REDAITTO VERIFICATO APPROVATO
A	Emissione	16/10/2017	L.Silvano F.Duranti N.Grandi