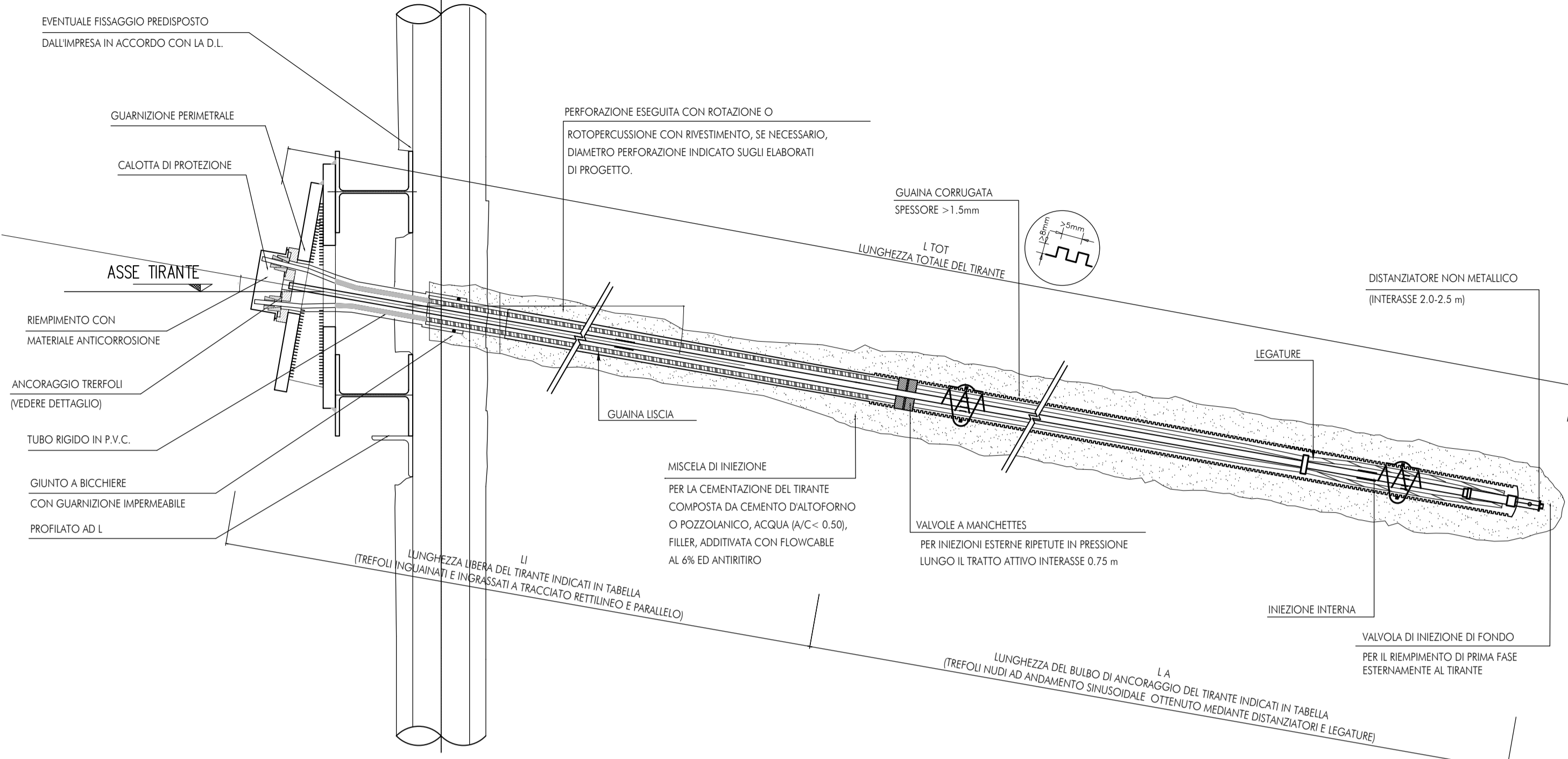


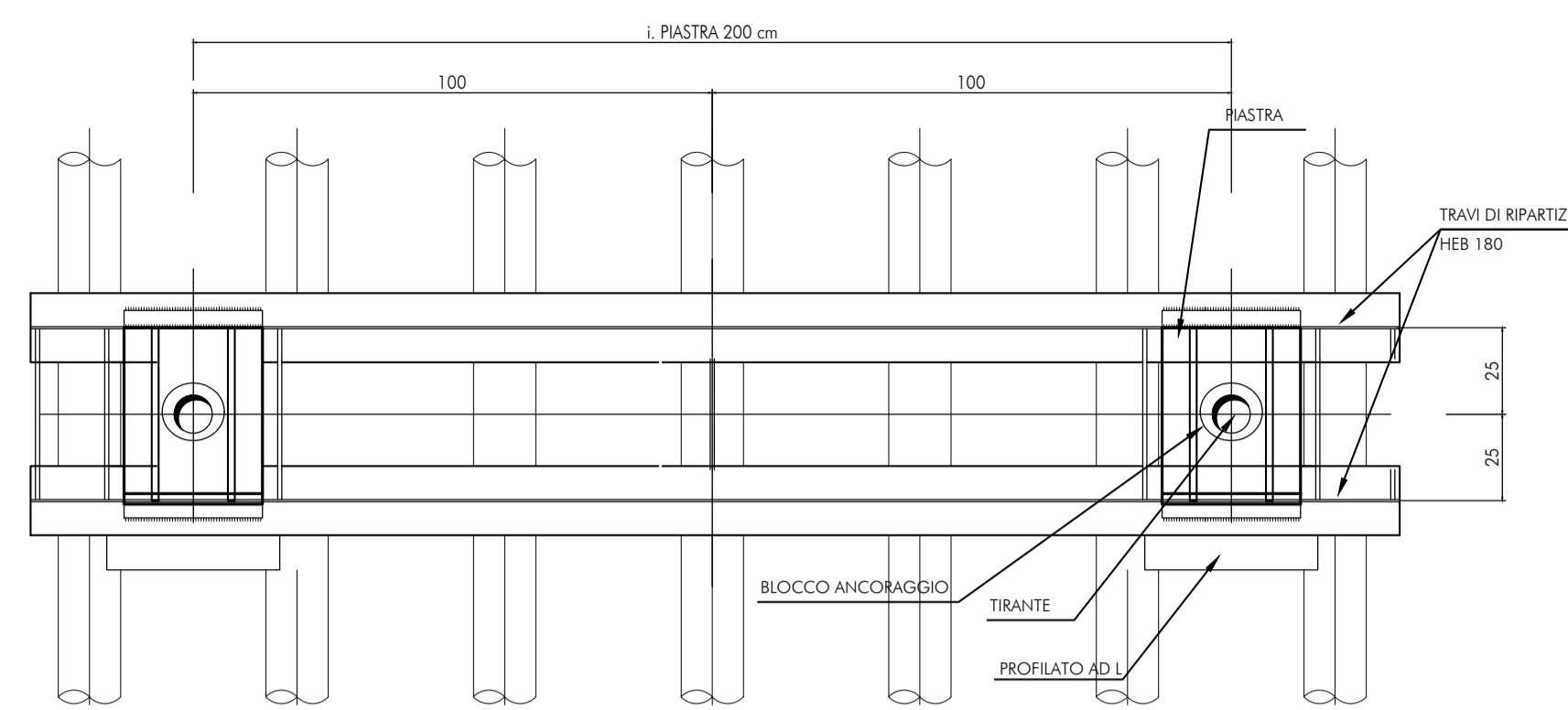
**TIRANTATURA PARATIA DI MICROPALI**  
**SEZIONE TIPOLOGICA**

Scala 1:10

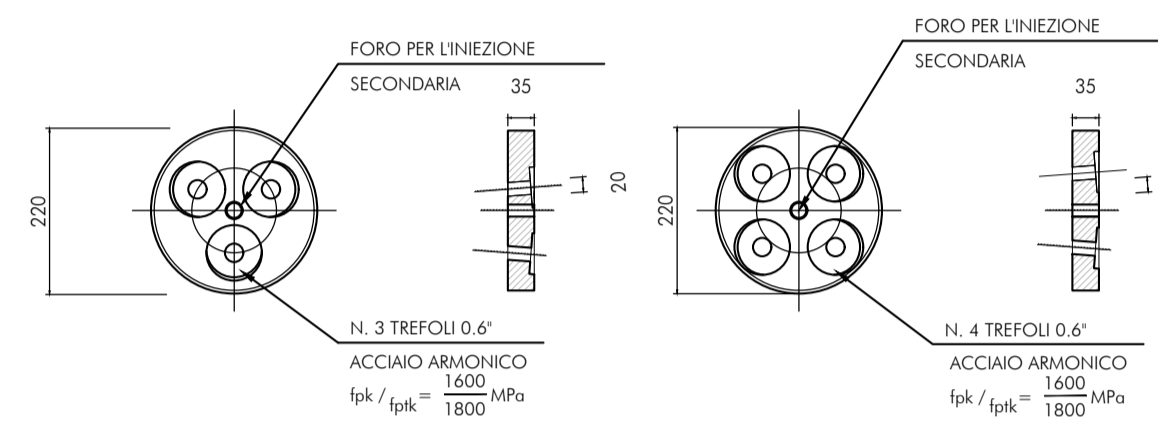


**DETTAGLIO TRAVI DI RIPARTIZIONE**  
**PARTICOLARE "1"**

Scala 1:20



**ANCORAGGIO TREFOLI**  
**VISTA E SEZIONE**



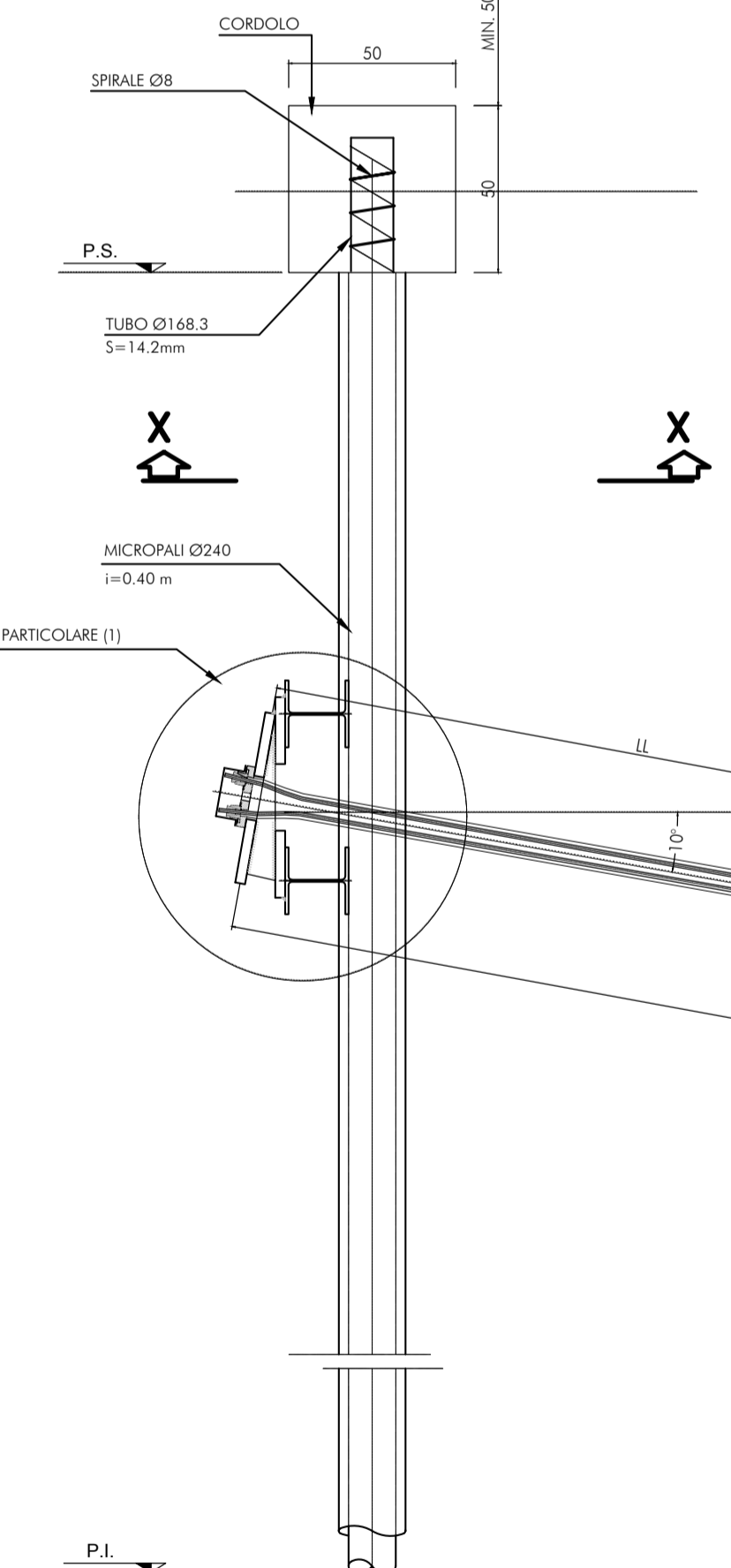
**SEZIONE TIPOLOGICA**  
**RIPRISTINO DELLE SCARPATE**

Scala 1:50

ORDINE	INTERASSE	N° TREFOLI	PRETIRO KN	LUNGH. LIBERA	LUNGH. BULBO	LUNGH. TOTALE	INCL. α
1	2.00m	3	100	12	5	17	15°
2	2.00m	4	160	12	7	19	15°
3	2.00m	5	200	12	8	20	15°
4	2.00m	5	200	12	8	20	15°
5	2.00m	6	240	12	8	20	15°

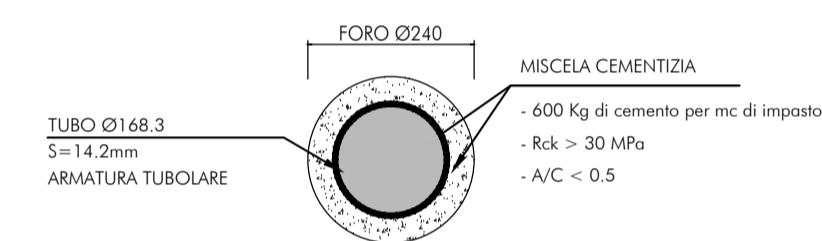
**SEZIONE MICROPALO**  
**CARPENTERIA**

Scala 1:20



**SEZIONE X-X**  
**ARMATURA**

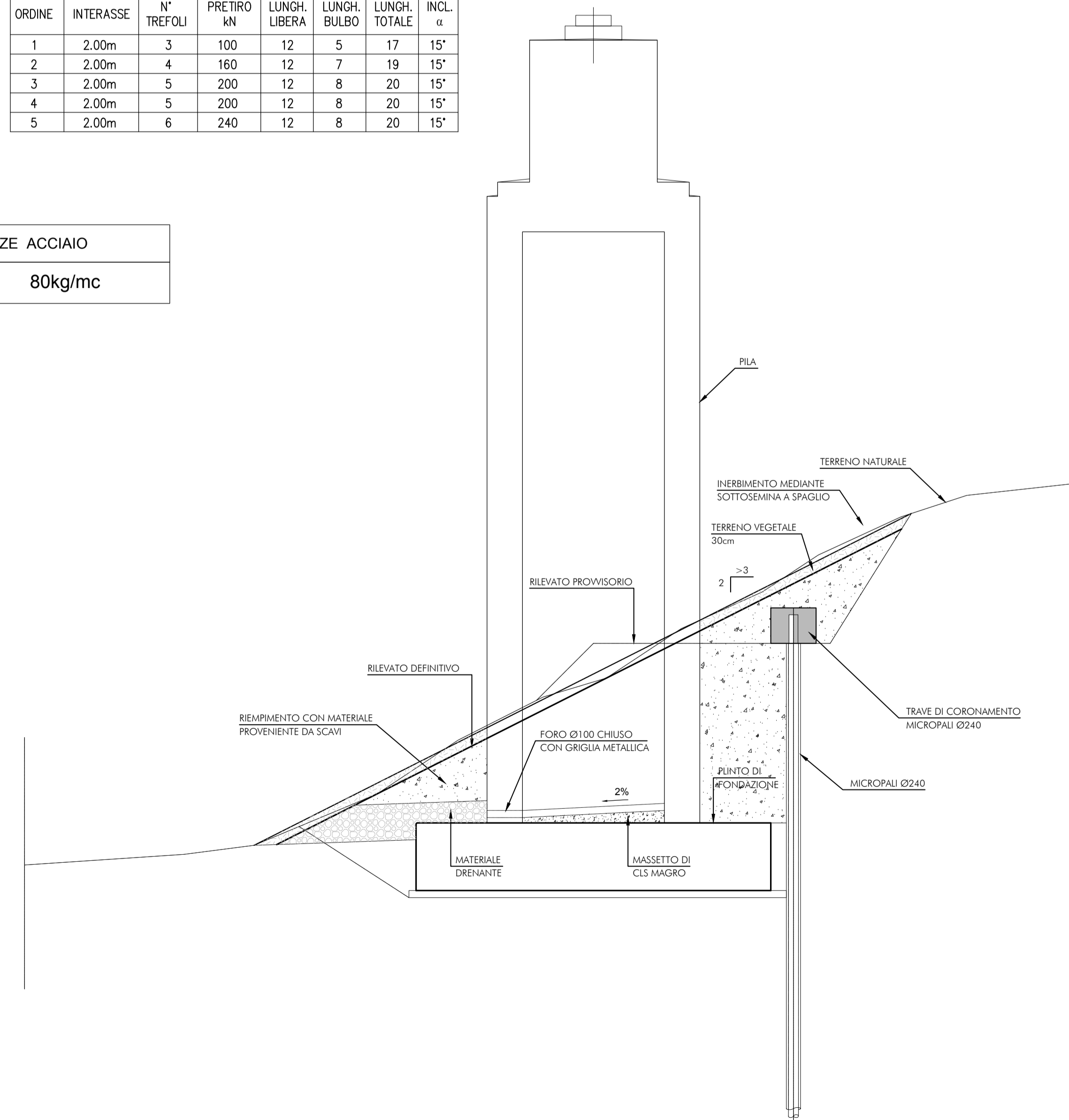
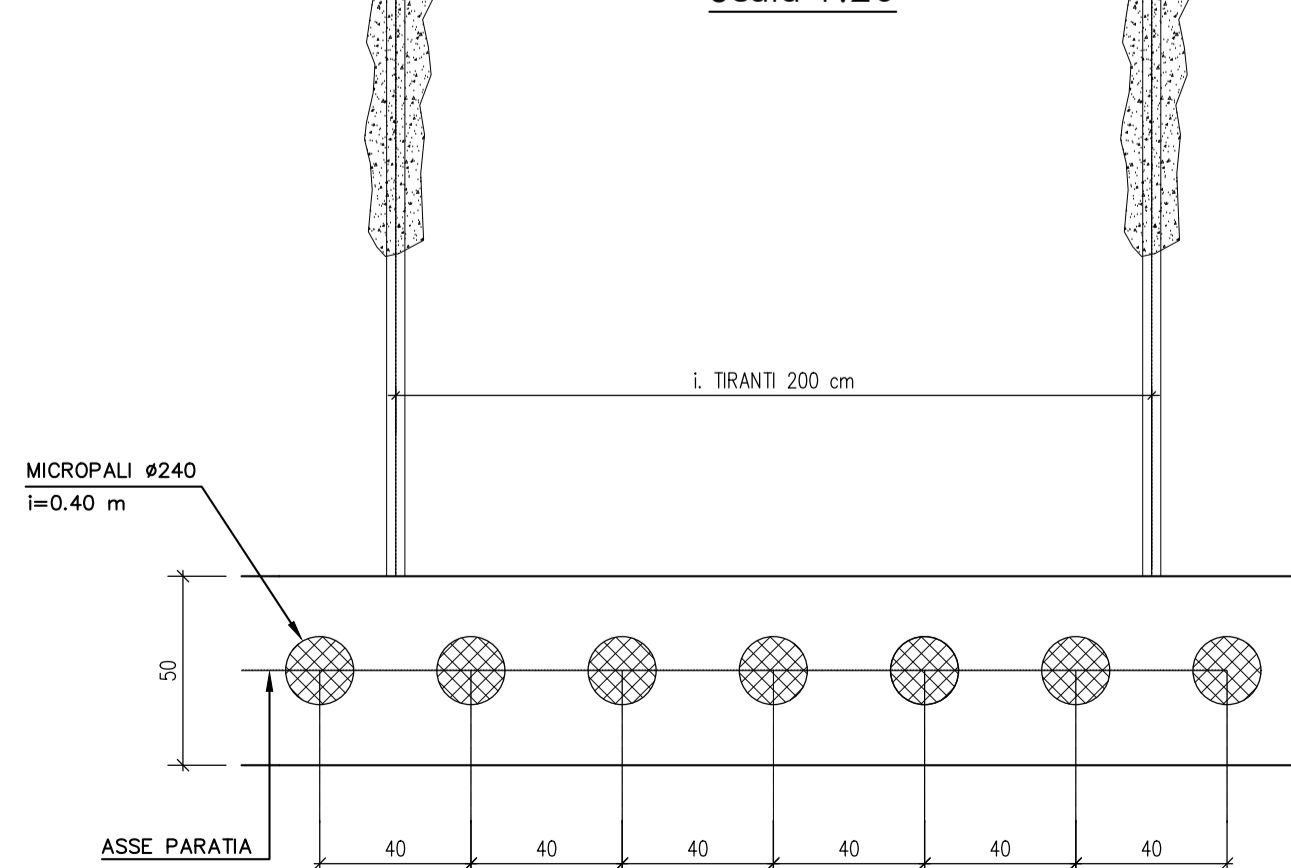
Scala 1:10



Elemento	Incidenza
Cordolo	80kg/mc

**PIANTA**  
**MICROPALI**

Scala 1:20



**MATERIALI:**

<b>CALCESTRUZZI SECONDO NORMA UNI 11104:</b>	
- CALCESTRUZZO MAGRO PER LIVELLAZIONI	X0 (Rck 15 MPa)
- PALI E MICROPALI	XC2 (Rck 30 MPa)
- CLS PER FONDAZIONI PILE, SPALLE E MURI (A/C max 0.55 - Consist. min. S4 - Diam. agr. max 30mm)	XC2 (Rck 30 MPa)
- CLS PER ELEVAZIONI PILE, SPALLE E MURI STRUTTURE SCATOLARI E MURETTI PARAGHIAIA (A/C max 0.50 - Consist. min. S4 - Diam. agr. max 25mm)	XC3 (Rck 35 MPa)
- SOLETTE E PREDALLE STRUTTURE MISTE ACCIAIO-CLS	XF4 (Rck 40 MPa)
- ELEMENTI IN C.A.P.	XF4 (Rck 55 MPa)
<b>ACCIAIO:</b>	
- ACCIAIO PER ARMATURA LENTA 1.15 ≤ (f <sub>y</sub> /f <sub>yk</sub> ) < 1.35; (f <sub>y</sub> /f <sub>ynom</sub> )K > 1.25 Come da D.M. 14-1-08 dove: f <sub>y</sub> = Singolo valore tensione snervamento f <sub>ynom</sub> = Valore nominale di riferimento f <sub>k</sub> = Singolo valore tensione rottura k = frattile al 5%	B450C
- ACCIAIO PER CARPENTERIA METALLICA	S 355 JOW (Corten)
- ACCIAIO ARMONICO	F <sub>ptk</sub> > 1860 MPa
<b>COPRIFERRO:</b>	
- FONDAZIONI PILE / SPALLE	>40mm
- ELEVAZIONI PILE / SPALLE	>40mm
- SOLETTE DI PONTI	>35mm
- MURI	>40mm

**anas** Direzione Progettazione e Realizzazione Lavori

**ITINERARIO INTERNAZIONALE E78**  
**S.G.C. GROSSETO - FANO**  
Adeguamento a 4 Corsie nel Tratto Grosseto - Siena  
(S.S. 223 "DI PAGANICO") dal Km 27+200 al Km 30+038 - Lotto 4

**PROGETTO ESECUTIVO** COD. FI13

**PROGETTAZIONE: ATI SINTAGMA - GDC - ICARIA**

IL RESPONSABILE DELL'INTEGRAZIONE DELLE PRESTAZIONI SPECIALISTICHE:  
Dott. Ing. Nando Granieri  
Ordine degli Ingegneri della Prov. di Perugia n° A351

IL GRUPPO DI PROGETTAZIONE:  
MANDATARIA:  
**Sintagma**  
Dott. Ing. N. Granieri  
Dott. Arch. N. Kamenicky  
Dott. Ing. V. Truffini  
Dott. Arch. A. Bracciacchi  
Dott. Ing. F. Durastanti  
Dott. Geol. G. Cerquiglini  
Dott. Ing. S. Scoppetta  
Dott. Ing. L. Stranna  
Dott. Ing. E. Sellari  
Dott. Ing. L. Stoppini  
Dott. Ing. L. Dirolli  
Dott. Ing. L. Nani  
Dott. Ing. F. Pambianco  
Dott. Arch. E. Bani Nelli

MANDANTI:  
**ICARIA**  
Dott. Ing. V. Rotisciani  
Dott. Ing. F. Marchionni  
Dott. Ing. M. Sorbelli  
Dott. Ing. V. Piarino  
Dott. Ing. G. Pulli

IL COORDINATORE PER LA SICUREZZA IN FASE DI PROGETTAZIONE:  
Dott. Ing. Filippo Pambianco  
Ordine degli Ingegneri della Prov. di Perugia n° A1373

PROTOCOLLO DATA

**OPERE D'ARTE MAGGIORI: VIADOTTI E PONTI**  
**VIADOTTO LA COSCIA: ASSE SINISTRO**  
Opere Provvisorie e sistemazioni: particolari costruttivi

PROGETTO	LV. PROG.	N. PROG.	REVISIONE	SCALA:	
LO702B	E	1701	A	Varie	
NOME FILE: T00-VI06-STR-DT01-A					
CODICE ELAB. T00VI06STRDT01					
A	Emissione	16/10/2017	E.Sellari	F.Durastanti	N.Granieri
REV.	DESCRIZIONE	DATA	REDATTO	VERIFICATO	APPROVATO