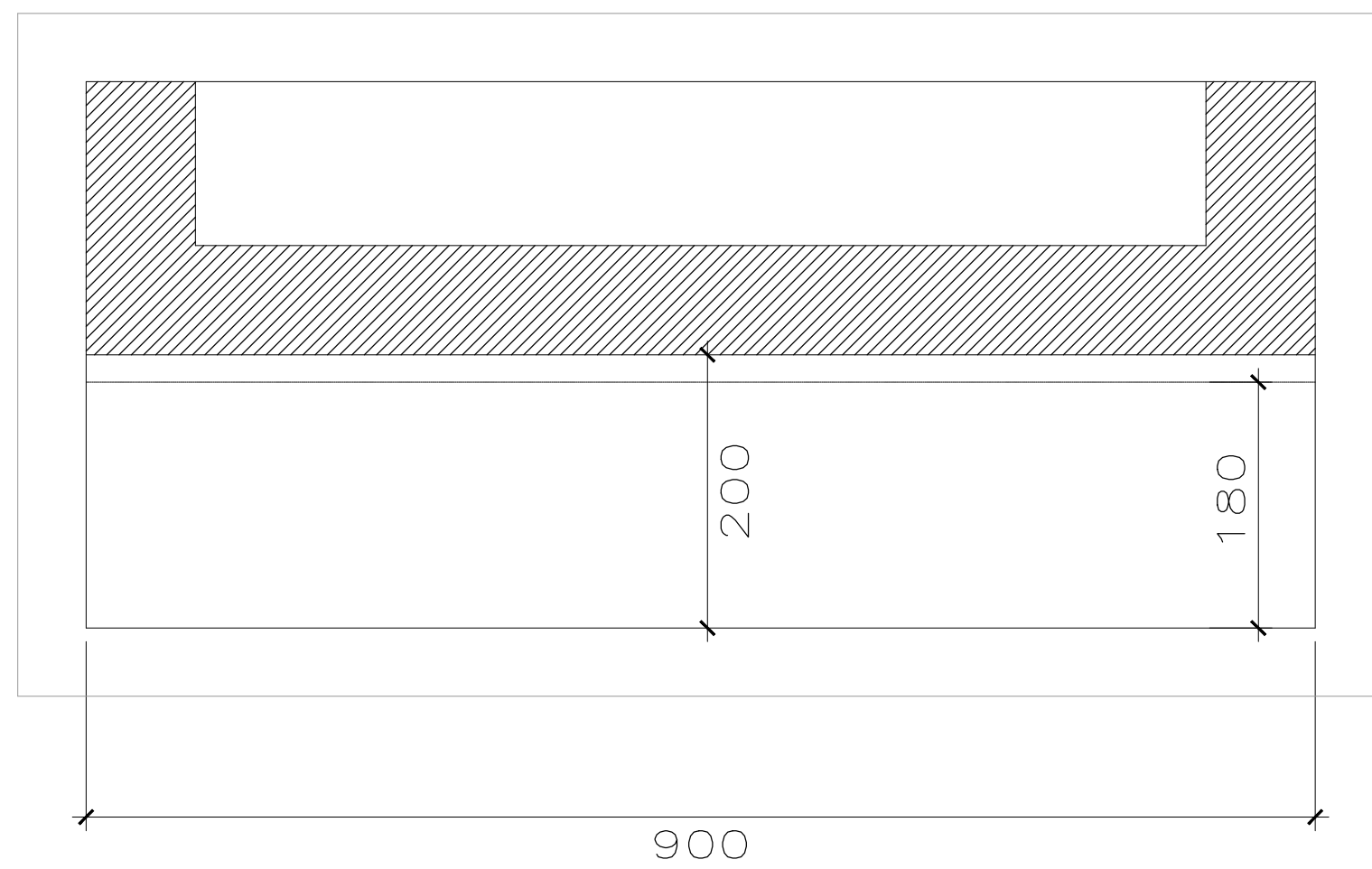
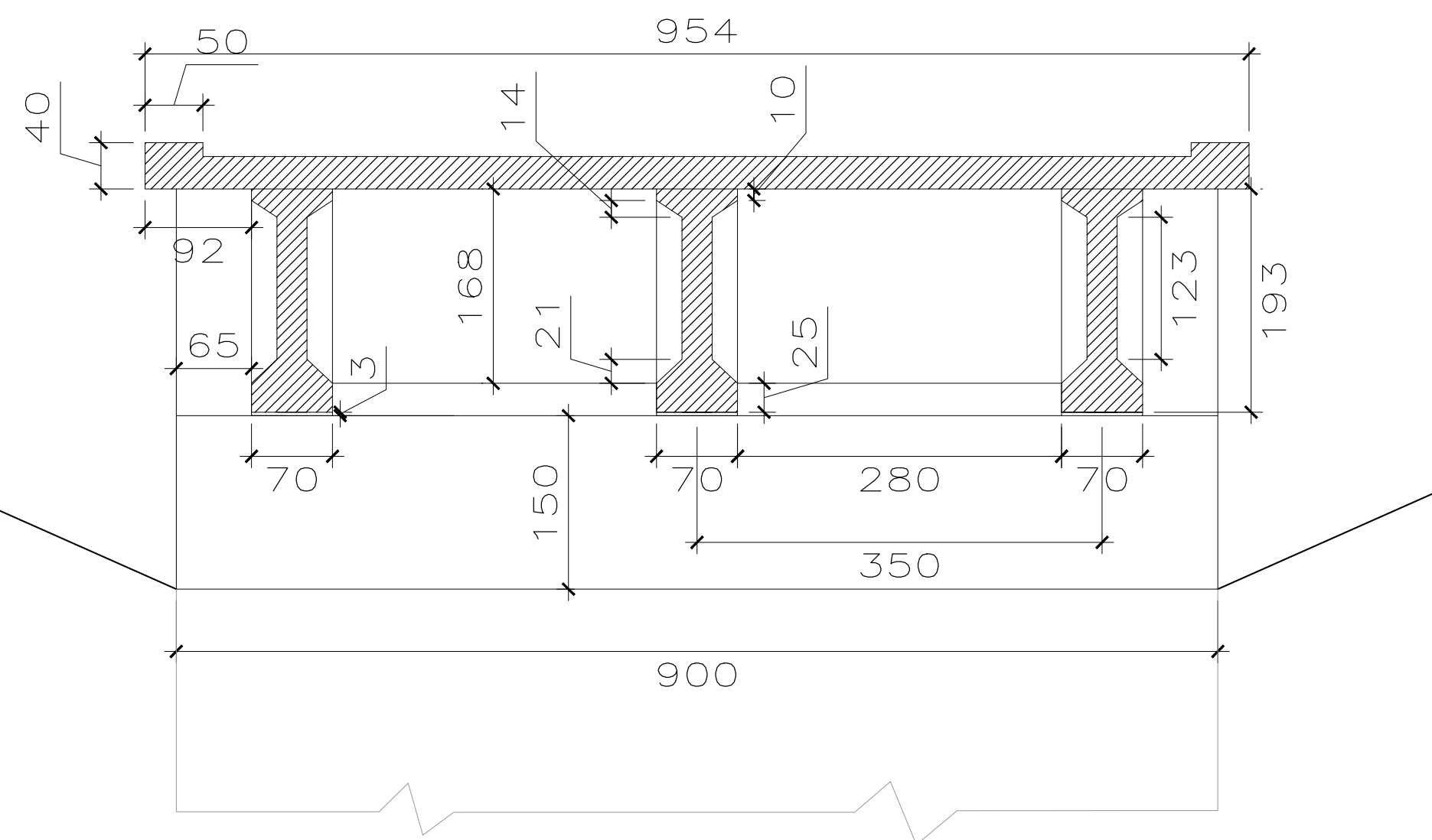
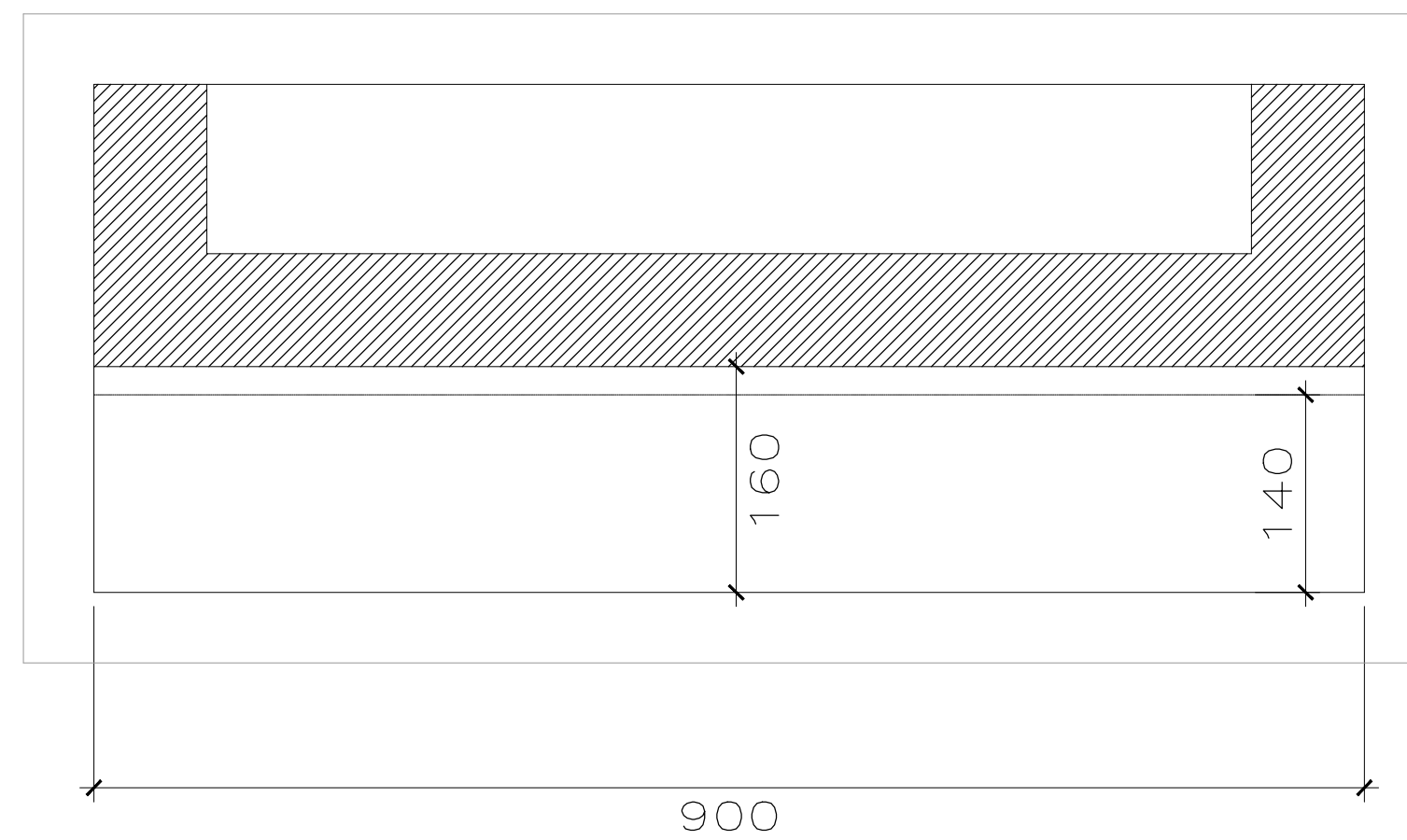
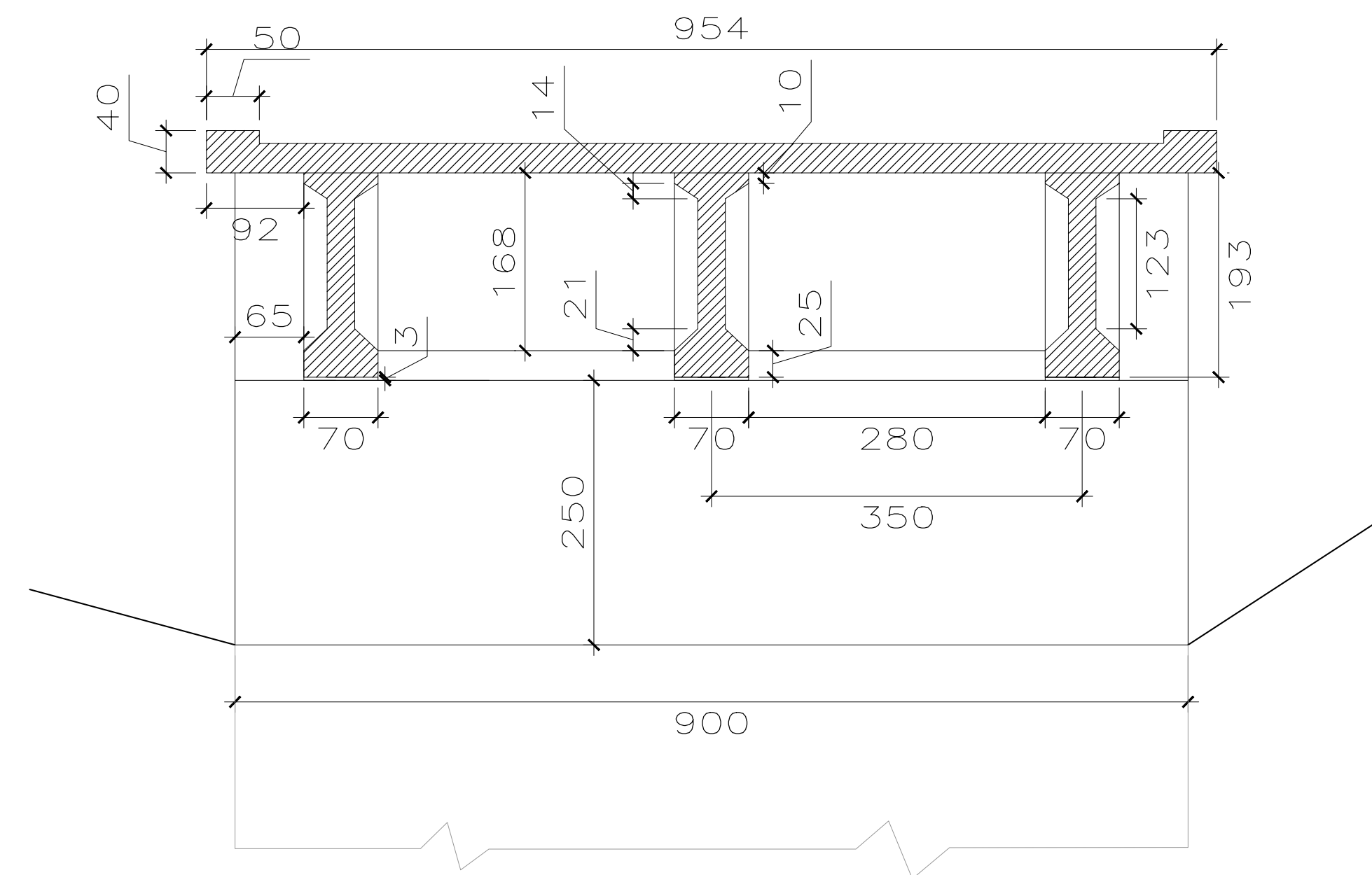


SPALLA A (GR)

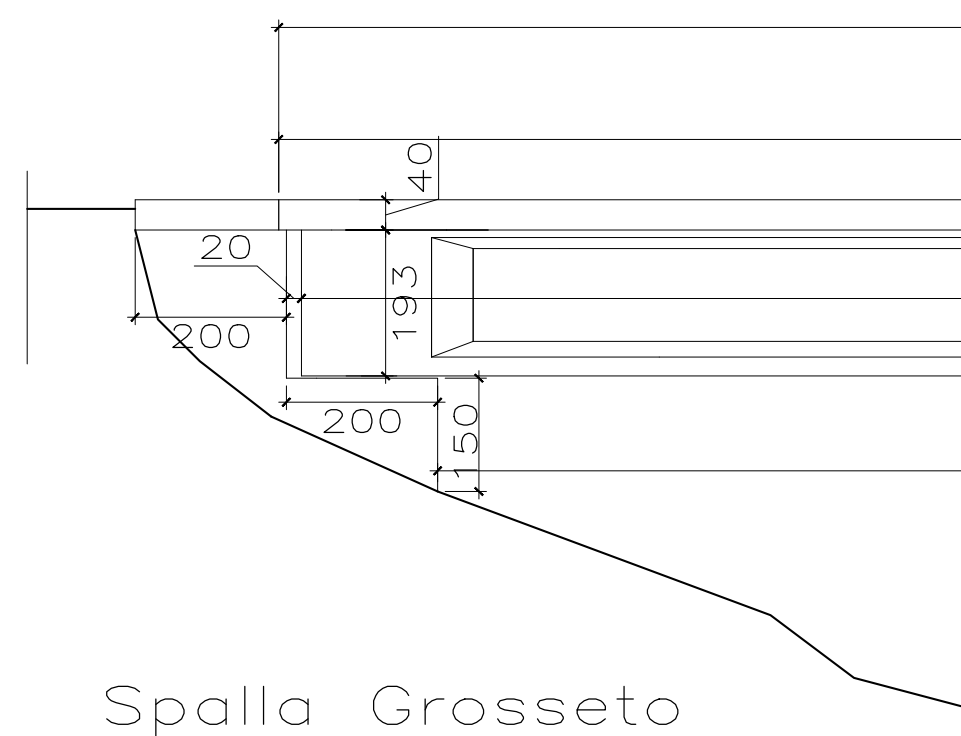


VISTE FRONTALI E PIANTE SPALLE - SCALA 1:50

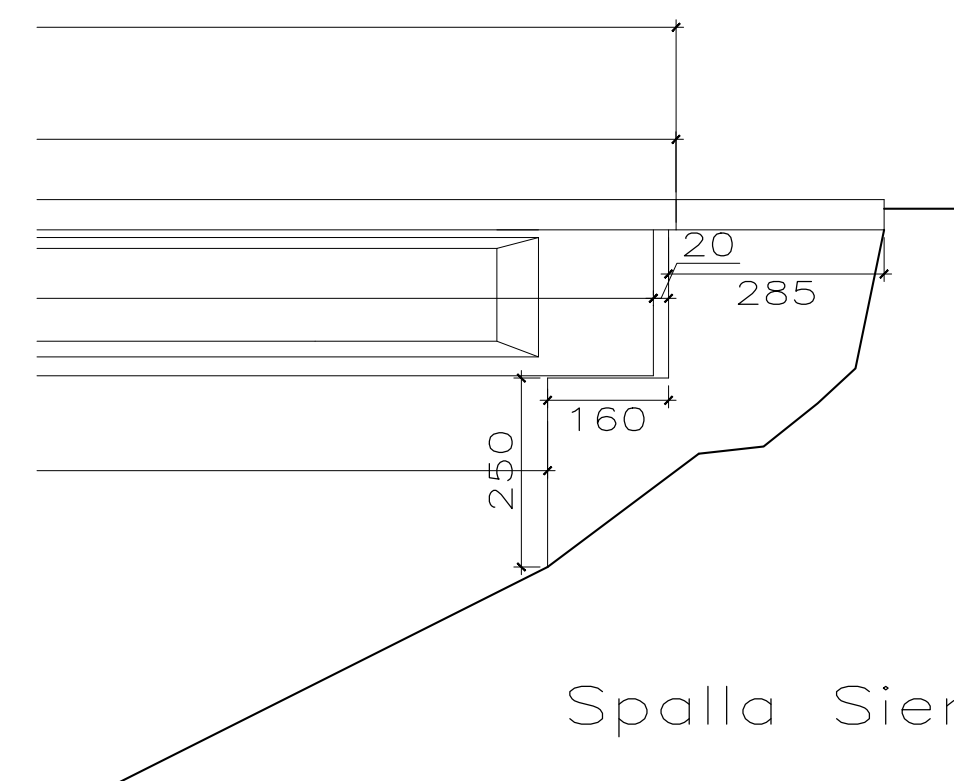
SPALLA B (SI)



NOTA:
DEMOLIZIONE COMPLETA DELLE
SPALLE ESISTENTI



Spalla Grosseto



Spalla Siena

PROSPETTI LATERALI FONDAZIONI SPALLE - SCALA 1:100



Direzione Progettazione e Realizzazione Lavori

ITINERARIO INTERNAZIONALE E78
S.G.C. GROSSETO - FANO
 Adeguamento a 4 Corsie nel Tratto Grosseto - Siena
 (S.S. 223 "DI PAGANICO") dal Km 27+200 al Km 30+038 - Lotto 4

PROGETTO ESECUTIVO		COD. FI13			
PROGETTAZIONE: ATI SINTAGMA - GDG - ICARIA					
IL RESPONSABILE DELL'INTEGRAZIONE DELLE PRESTAZIONI SPECIALISTICHE: Dott. Ing. Nando Granieri Ordine degli Ingegneri della Prov. di Perugia n° A351	IL GRUPPO DI PROGETTAZIONE: MANDATARIA:   MANDANTI:  				
IL PROGETTISTA: Dott. Ing. Federico Durastanti Ordine degli Ingegneri della Prov. di Terni n° A844	Dott. Ing. N. Granieri Dott. Arch. N. Kamensky Dott. Arch. V. Truffini Dott. Arch. A. Bracciacchi Dott. Ing. F. Durastanti Dott. Geol. G. Cerquiglini Geom. S. Scoppetta Dott. Ing. L. Strenna Dott. Ing. E. Soriani Dott. Ing. L. Stoppini Dott. Ing. L. Dinielli Dott. Ing. L. Nani Dott. Ing. F. Pambianco Dott. Agr. F. Berti Nalli				
IL GEOLOGO: Dott. Geol. Giorgio Cerquiglini Ordine dei Geologi della Regione Umbria n°108	Dott. Ing. D. Caraccioli Dott. Ing. S. Sacconi Dott. Ing. G. Cordus Dott. Ing. V. De Gori Dott. Ing. V. Rotesciani Dott. Ing. F. Marchionni Dott. Ing. M. Sorbelli Dott. Ing. V. Piumo Dott. Ing. G. Pulli				
IL R.U.P.: Dott. Ing. Antonio Scalamandrè	INGEGNERI DELLA PROVINCIA DI TERZI ORDINE degli INGEGNERI F. DURASTANTI A 844 Provincia di TERNI				
IL COORDINATORE PER LA SICUREZZA IN FASE DI PROGETTAZIONE: Dott. Ing. Filippo Pambianco Ordine degli Ingegneri della Prov. di Perugia n° A1373					
PROTOCOLLO	DATA				
OPERE D'ARTE MAGGIORI: VIADOTTI E PONTI VIADOTTO LANZO: ASSE SINISTRO Stato attuale: Spalle in demolizione					
CODICE PROGETTO		NOME FILE		REVISIONE	SCALA:
PROGETTO	LV. PROG.	N. PROG.	T00-V08-STR-DI02-A	A	1:50-1:100
LO702B	E	1701	CODICE ELAB.	T00VI08STRDI02	
A	Emissione	16/10/2017	L. Strenna	F. Durastanti	N. Granieri
REV.	DESCRIZIONE	DATA	REDATTO	VERIFICATO	APPROVATO