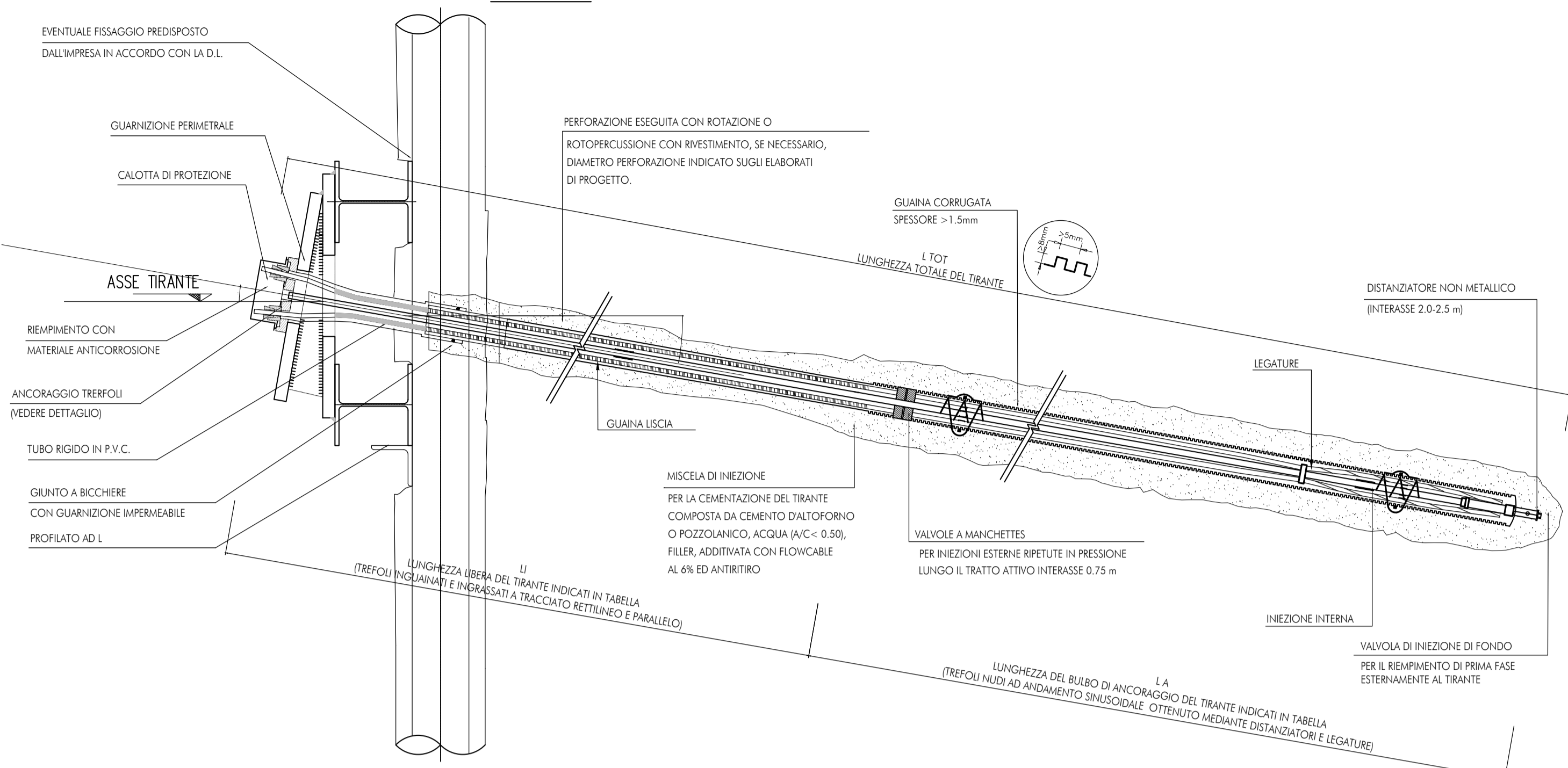


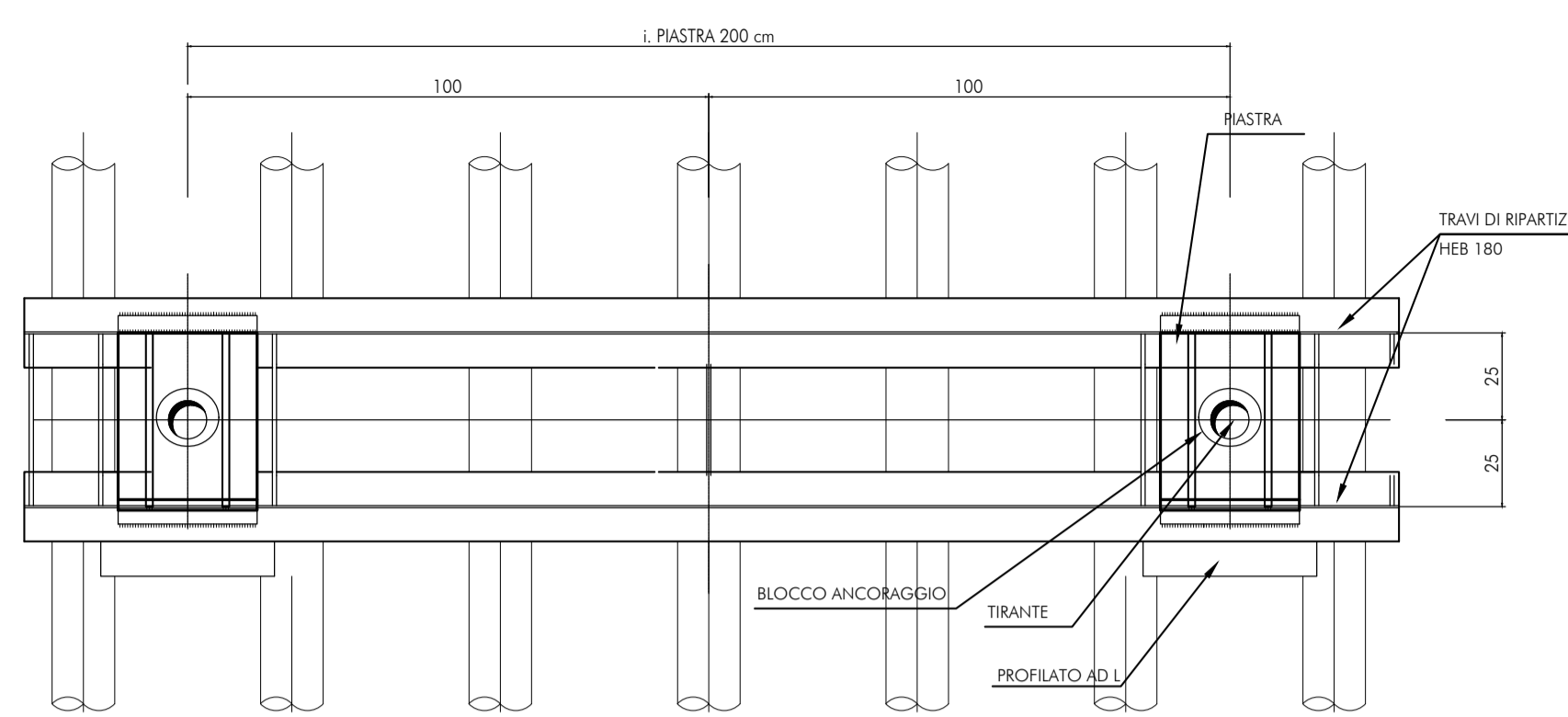
**TIRANTATURA PARATIA DI MICROPALI**  
**SEZIONE TIPOLOGICA**

Scala 1:10

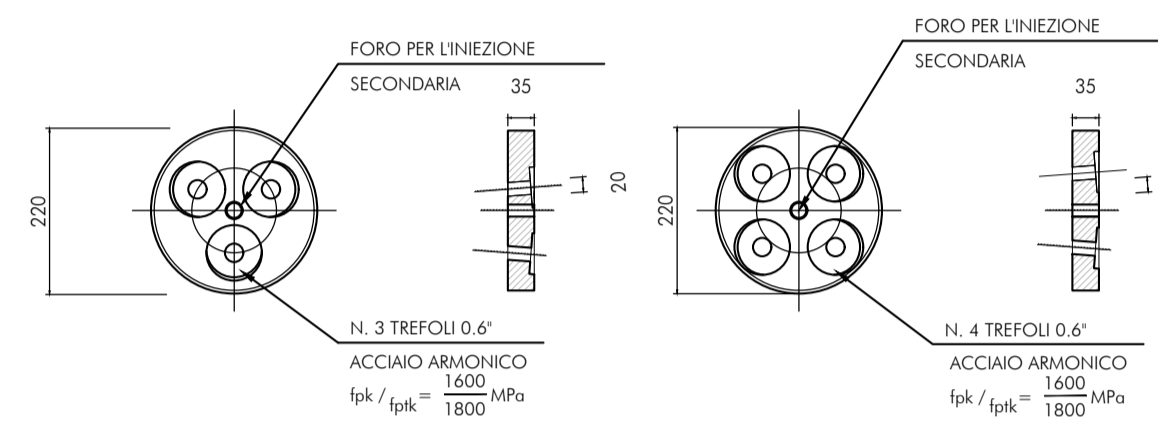


**DETTAGLIO TRAVI DI RIPARTIZIONE**  
**PARTICOLARE "1"**

Scala 1:20

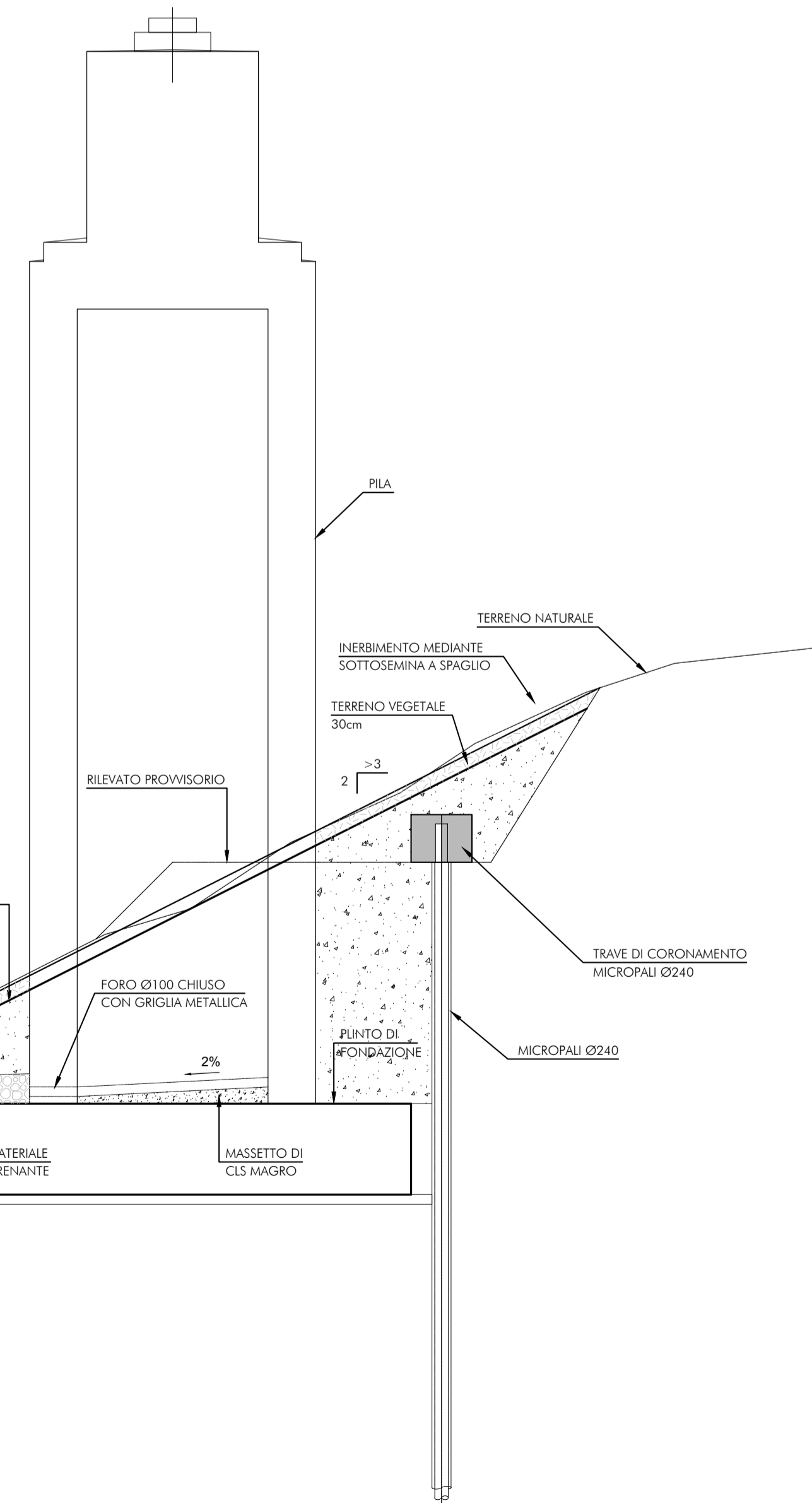


**ANCORAGGIO TREFOLI**  
**VISTA E SEZIONE**



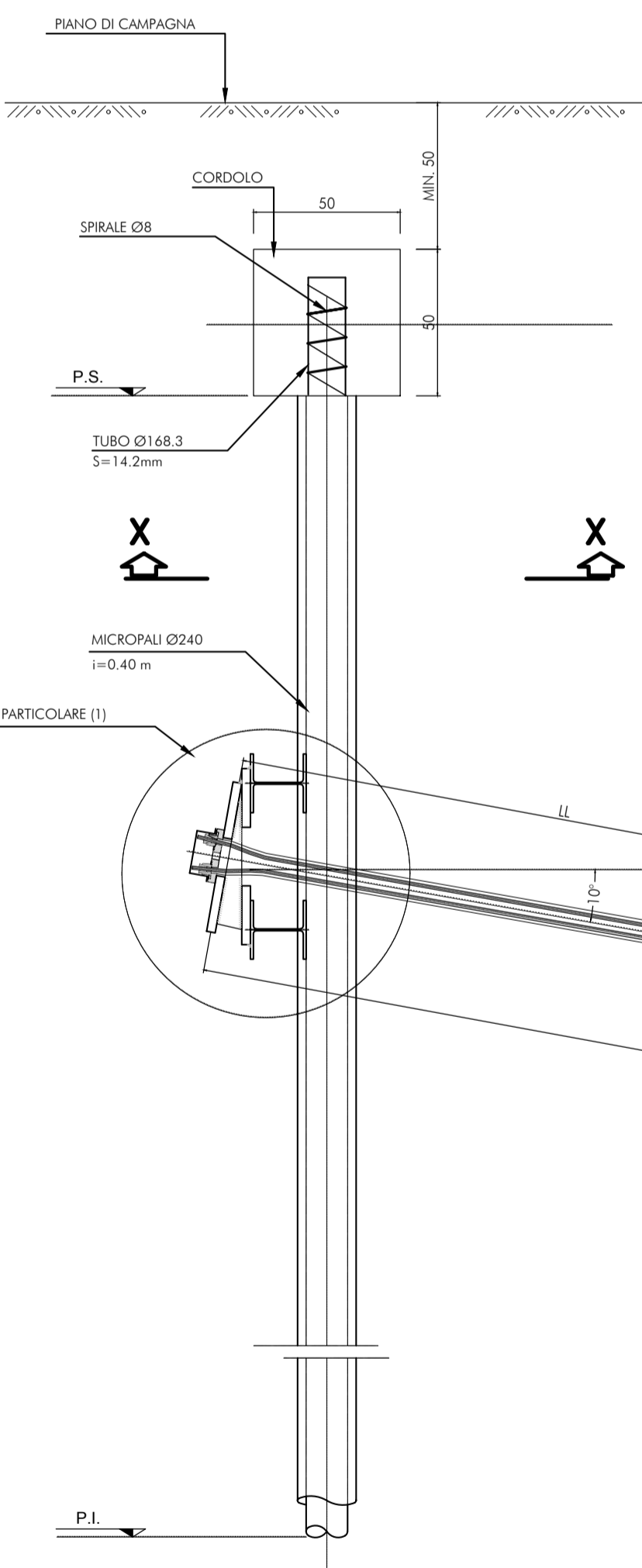
**SEZIONE TIPOLOGICA**  
**RIPRISTINO DELLE SCARPATE**

Scala 1:50



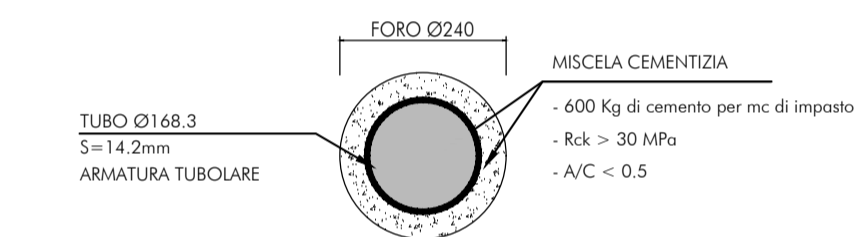
**SEZIONE MICROPALO**  
**CARPENTERIA**

Scala 1:20



**SEZIONE X-X**  
**ARMATURA**

Scala 1:10

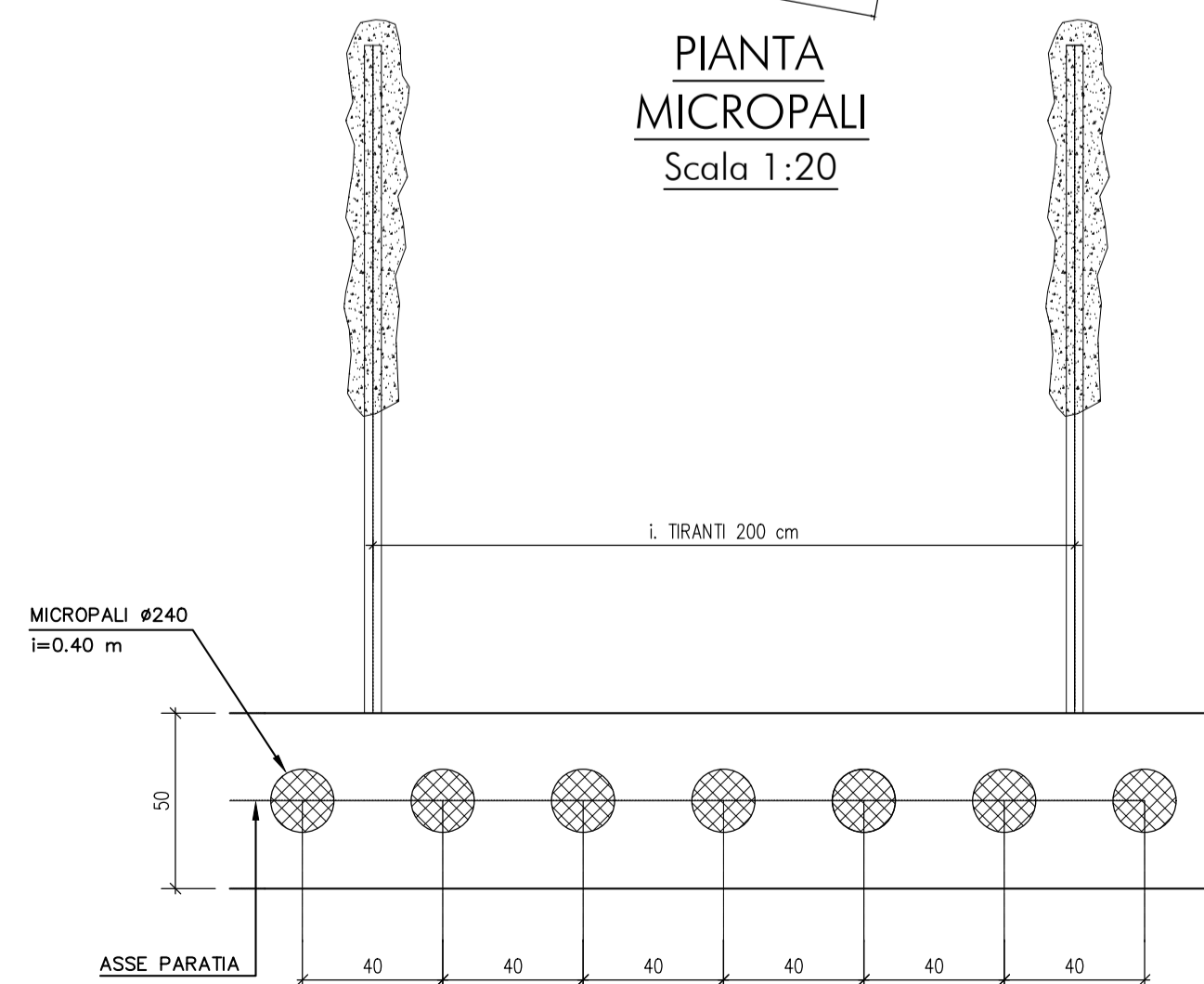


ORDINE	INTERASSE	N° TREFOLI	PRETIRO KN	LUNGH. LIBERA	LUNGH. BULBO	LUNGH. TOTALE	INCL. α
1	2.00m	3	100	12	5	17	15°
2	2.00m	4	160	12	7	19	15°
3	2.00m	5	200	12	8	20	15°
4	2.00m	5	200	12	8	20	15°
5	2.00m	6	240	12	8	20	15°

Elemento	Incidenza (kg/mc)
Cordolo	80kg/mc

**PIANTA**  
**MICROPALI**

Scala 1:20



**MATERIALI:**

<b>CALCESTRUZZI SECONDO NORMA UNI 11104:</b>	
- CALCESTRUZZO MAGRO PER LIVELLAZIONI	X0 (Rck 15 MPa)
- PALI E MICROPALI	XC2 (Rck 30 MPa)
- CLS PER FONDAZIONI PILE, SPALLE E MURI (A/C max 0.55 - Consist. min. S4 - Diam. agr. max 30mm)	XC2 (Rck 30 MPa)
- CLS PER ELEVAZIONI PILE, SPALLE E MURI STRUTTURE SCATOLARI E MURETTI PARAGHIAIA (A/C max 0.50 - Consist. min. S4 - Diam. agr. max 25mm)	XC3 (Rck 35 MPa)
- SOLETTE E PREDALLE STRUTTURE MISTE ACCIAIO-CLS	XF4 (Rck 40 MPa)
- ELEMENTI IN C.A.P.	XF4 (Rck 55 MPa)
<b>ACCIAIO:</b>	
- ACCIAIO PER ARMATURA LENTA 1.15<=(f <sub>y</sub> /f <sub>yk</sub> )< 1.35; (f <sub>y</sub> /f <sub>ynom</sub> )K > 1.25 Come da D.M. 14-1-08 dove: f <sub>y</sub> = Singolo valore tensione snervamento f <sub>ynom</sub> = Valore nominale di riferimento f <sub>k</sub> = Singolo valore tensione rottura k= frattile al 5%	B450C
- ACCIAIO PER CARPENTERIA METALLICA	S 355 JOW (Corten)
- ACCIAIO ARMONICO	F <sub>pk</sub> > 1860 MPa
<b>COPRIFERRO:</b>	
- FONDAZIONI PILE / SPALLE	>40mm
- ELEVAZIONI PILE / SPALLE	>40mm
- SOLETTE DI PONTI	>35mm
- MURI	>40mm

**anas** Direzione Progettazione e Realizzazione Lavori

**ITINERARIO INTERNAZIONALE E78**  
**S.G.C. GROSSETO - FANO**  
Adeguamento a 4 Corsie nel Tratto Grosseto - Siena  
(S.S. 223 "DI PAGANICO") dal Km 27+200 al Km 30+038 - Lotto 4

**PROGETTO ESECUTIVO** COD. FI13

**PROGETTAZIONE: ATI SINTAGMA - GDC - ICARIA**

IL RESPONSABILE DELL'INTEGRAZIONE DELLE PRESTAZIONI SPECIALISTICHE: Dott. Ing. Nando Granieri  
Ordine degli Ingegneri della Prov. di Perugia n° A351

IL GRUPPO DI PROGETTAZIONE: MANDATARIA: SINTAGMA  
MANDANTI: GEOTECHNICAL DESIGN GROUP, ICARIA

IL PROGETTISTA: Dott. Ing. Federico Durastanti  
Ordine degli Ingegneri della Prov. di Terni n° A844

IL GEOLOGO: Dott. Geol. Giorgio Cerquiglini  
Ordine dei Geologi della Regione Umbria n°108

II R.U.P. Dott. Ing. Antonio Scalamandrè

IL COORDINATORE PER LA SICUREZZA IN FASE DI PROGETTAZIONE: Dott. Ing. Filippo Pambianco  
Ordine degli Ingegneri della Prov. di Perugia n° A1373

PROTOCOLLO DATA

**OPERE D'ARTE MAGGIORI: VIADOTTI E PONTI**  
**VIADOTTO LANZO: ASSE SINISTRO**  
Opere Provvisorie e sistemazioni: particolari costruttivi

PROGETTO	LV. PROG.	N. PROG.	REVISIONE	SCALA:	
LO702B	E	1701	A	Varie	
CODICE ELAB.		T00VI08STRDT01			
A	Emissione	16/10/2017	E.Sellari	F.Durastanti	N.Granieri
REV.	DESCRIZIONE	DATA	REDATTO	VERIFICATO	APPROVATO