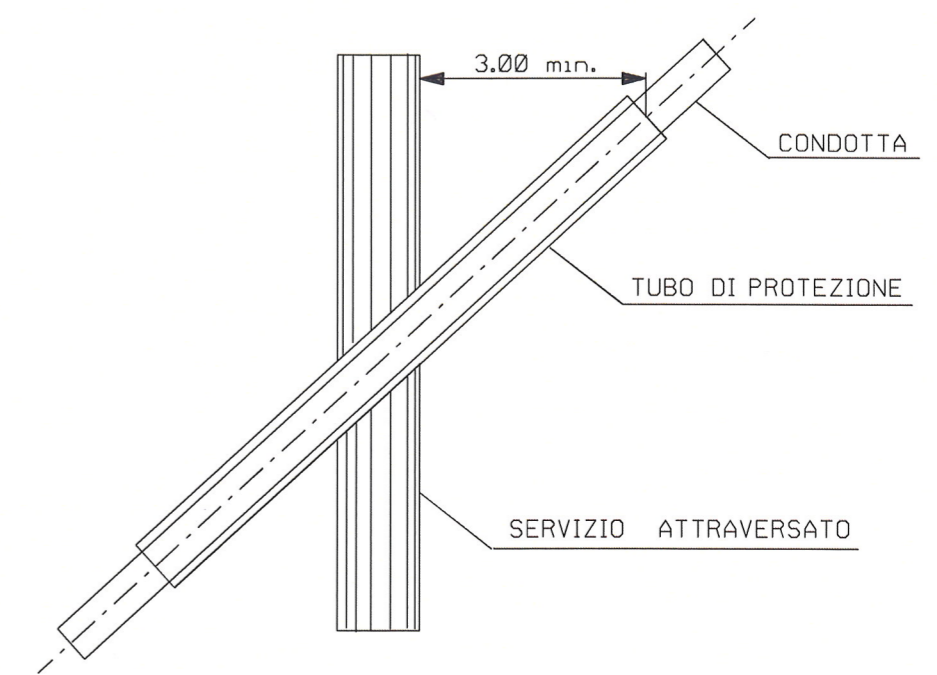
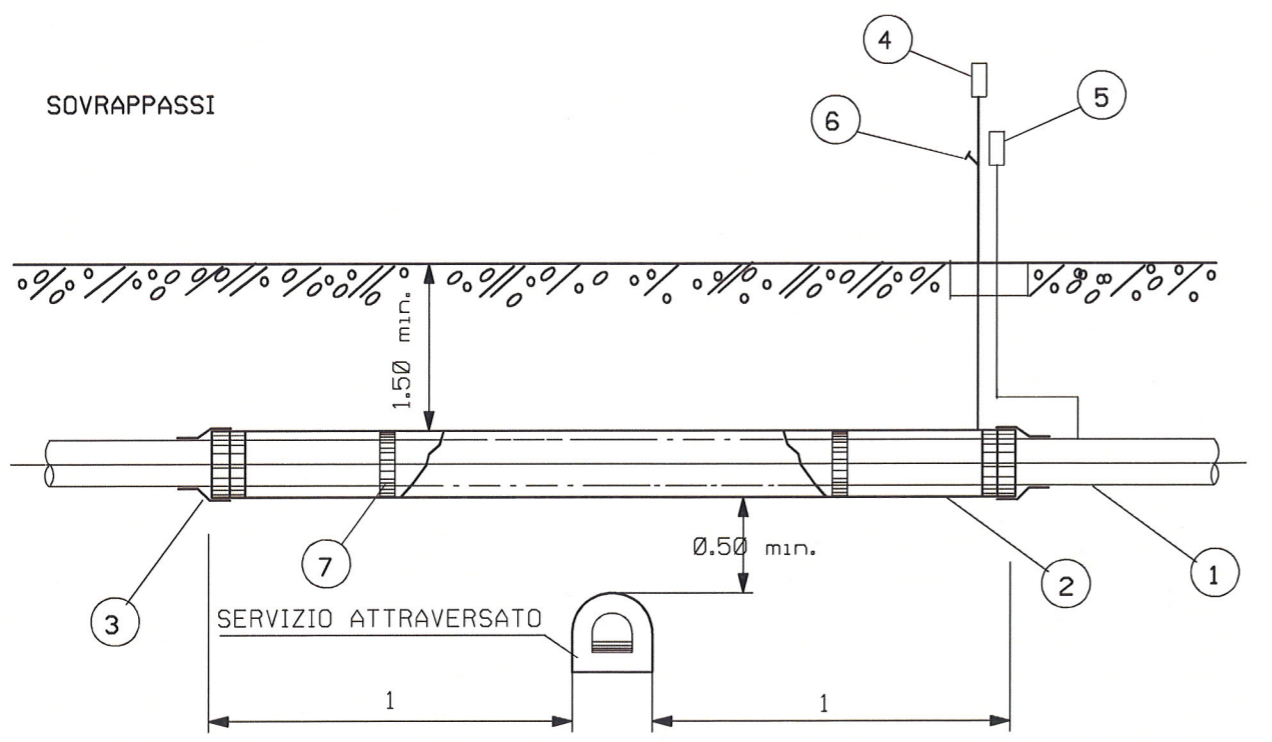
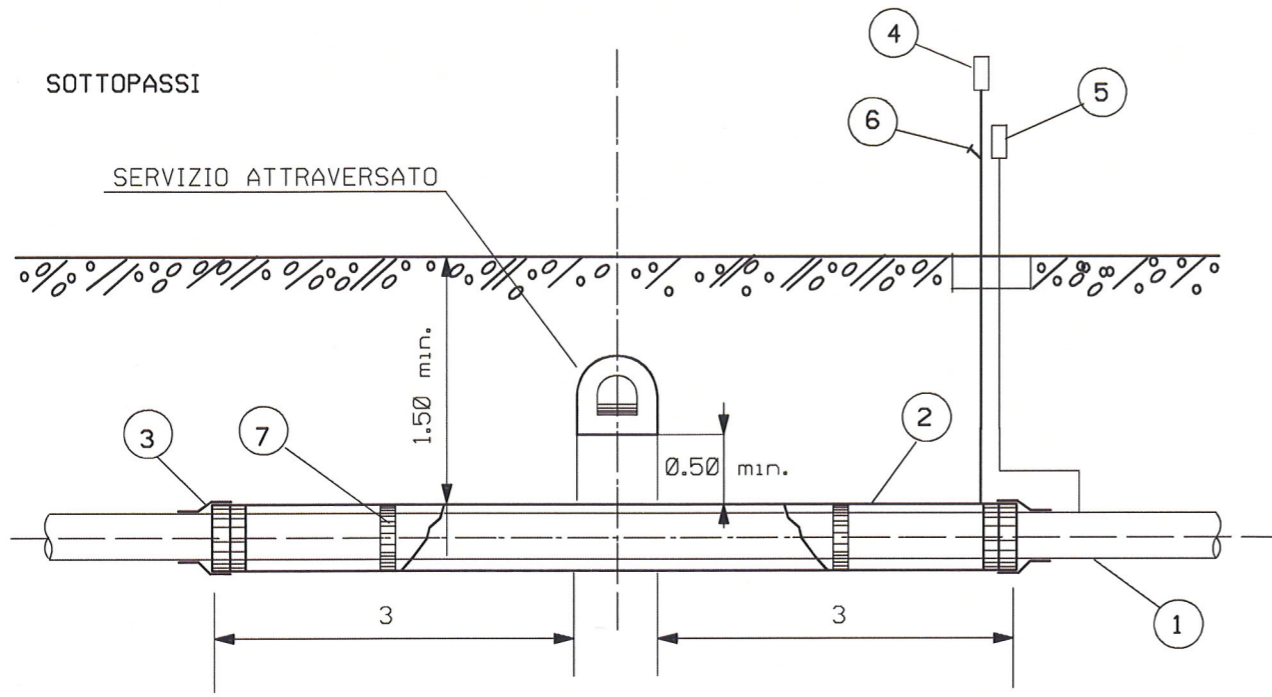


NORMALIZZAZIONE INTERNA STANDARDIZATION	DISEGNI DI RIFERIMENTO / REFERENCE DRAWINGS	NUMERO DISEGNO / DVG. NUMBER



**DOCUMENTO DI RIFERIMENTO**  
0128-00-BGRV-12538

**ALLEGATO Punto n.9.10**  
**TAV.6**

**LEGENDA:**

- 1- CONDOTTA (GASDOTTI)
- 2- TUBO DI PROTEZIONE O CUNICOLO
- 3- ANELLO DI CHIUSURA TERMORESTRINGENTE
- 4- APPARECCHIO DI SFIATO
- 5- CASSETTA A PIANTANA P.E.
- 6- PRESA SEGNALE FUGA GAS
- 7- DISTANZIATORI ISOLANTI A COLLARE

LE MISURE SONO ESPRESSE IN METRI

01	18/07/13	EMISSIONE PER ENTI	ZACCAGNINI	GRAZIANI	FIESCHI
00	29/03/13	EMESSO PER INFORMAZIONE	ZACCAGNINI	GRAZIANI	FIESCHI
REV. REV.	DATA	DESCRIZIONE / DESCRIPTION	DESIGN. DRAFT.	CONTR. CHECKED	STATO REV. REV. STATUS

STOGIT  
SNAM RETE GAS

CENTRALE STOCCAGGIO GAS ALFONSINE  
INGEGNERIA DI BASE PER LA REALIZZAZIONE  
DELLA CENTRALE DI STOCCAGGIO GAS

APS  
ENGINEERING  
COMPANY  
ROMA

**ATTRAVERSAMENTO TIPO DI FOGNATURE  
E CANALI COPERTI**

SCALA SCALE	SOSTITUISCE IL SUPERSEDES N.	SOSTITUITO DAL SUPERSEDED BY N.	AREA IMP. PLANT AREA	UNITA' IMP. PLANT UNIT	IDENTIFICATIVO DOCUMENTO DOCUMENT IDENTIFIER	FG. / DI SH. / OF
ND			0128	00	BQDN 33136	1 / 1