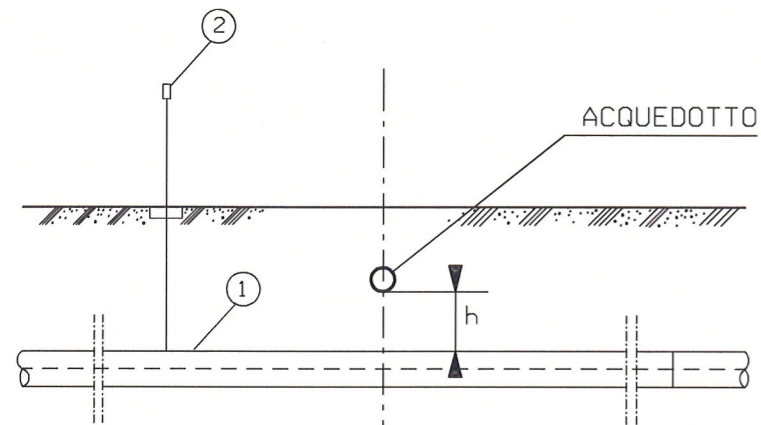


NORMALIZZAZIONE INTERNA STANDARDIZATION	DISEGNI DI RIFERIMENTO / REFERENCE DRAWINGS	NUMERO DISEGNO / DWG. NUMBER

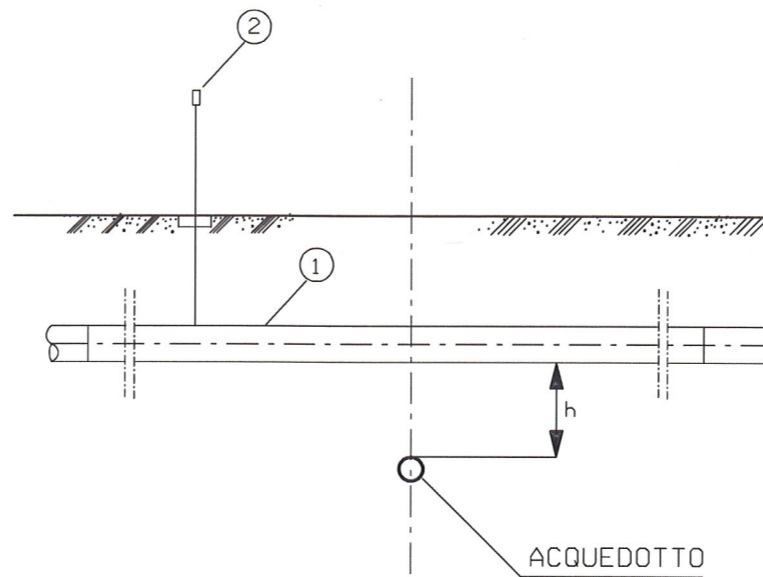
SOTTOPASSI

$H \geq 1.00$ m



SOVRAPASSI

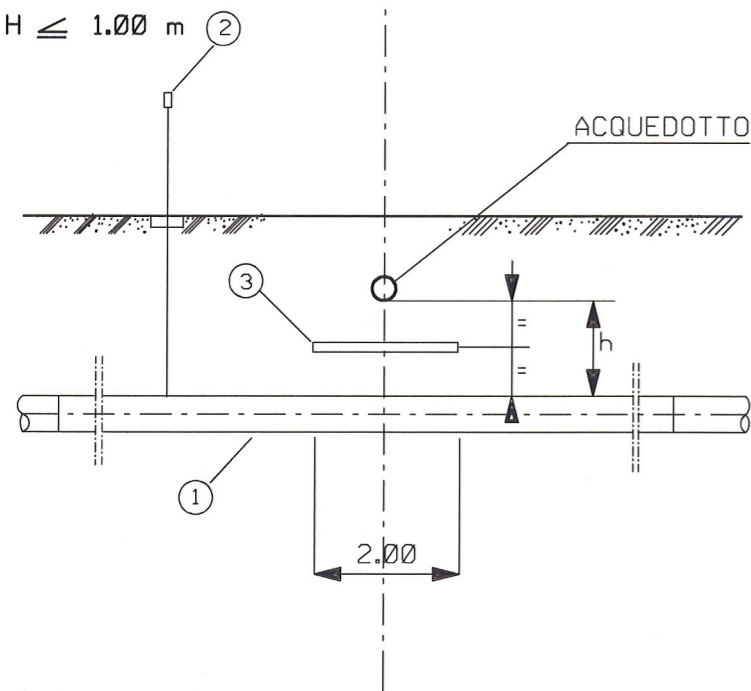
$H \geq 1.00$ m



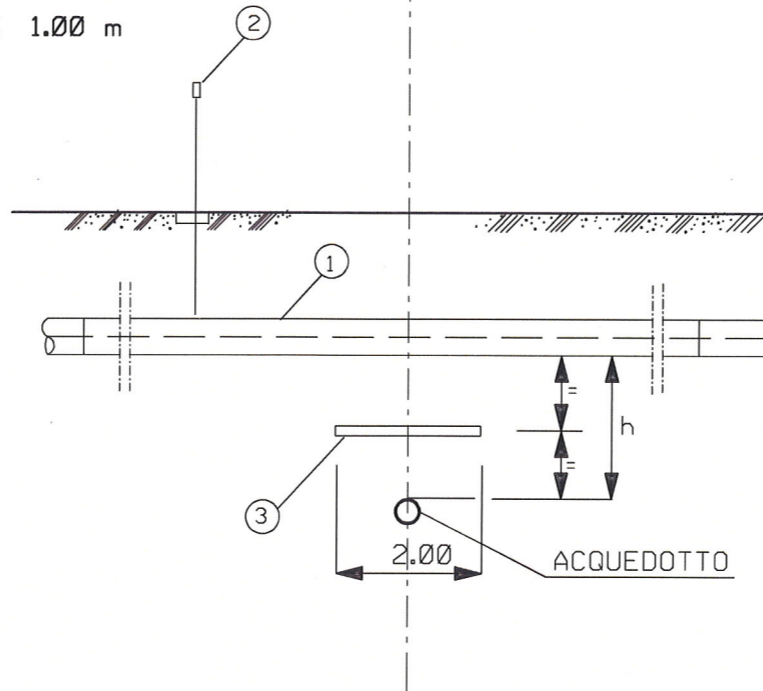
NOTE :

1. L'ATTRAVERSAMENTO SARA' PROGETTATO IN ACCORDO CON L'ENTE PROPRIETARIO E/O GESTORE.
2. NEL CASO DI INCROCIO A DISTANZA $h < 1.00$ m TRA LE SUPERFICI AFFACCIAE, VERRA' INTERPOSTA UNA IDONEA PROTEZIONE MECCANICA NON METALLICA (lastra in calcestruzzo o simili).
3. TALE PROTEZIONE NON E' RICHIESTA QUALORA PER ALTRI MOTIVI LA CONDOTTA SIA GIA' PROTETTA CON CUNICOLO IN CALCESTRUZZO, TUBO DI PROTEZIONE O ALTRO MANUFATTO EQUIVALENTE.
4. RIPARARE E RINFORZARE IL RIVESTIMENTO DEL SERVIZIO ESISTENTE SUL TRATTO MESSO ALLO SCOPERTO DURANTE I LAVORI.
5. QUALORA L'ACQUEDOTTO ATTRAVERSATO SIA DI PRIMA CLASSE OCCORRERA' PREVEDERE IN OGNI CASO LA MESSA IN OPERA DI TUBAZIONI PRECOLLAUDATE PER ALMENO 10.00 m DA AMBO LE PARTI DEL SERVIZIO ATTRAVERSATO.

$H \leq 1.00$ m



$H \leq 1.00$ m



DOCUMENTO DI RIFERIMENTO
0128-00-BGRV-12538
ALLEGATO Punto n.9.10
TAV.7

LEGENDA:

- 1- METANODOTTO
- 2- CASSETTA A PIANTANA P.E.
- 3- PROTEZIONE MECCANICA NON METALLICA (lastra in calcestruzzo o simili m 2.00x3.00)

LE MISURE SONO ESPRESSE IN METRI

01	18/07/13	EMISSIONE PER ENTI	ZACCAGNINI	GRAZIANI	FIESCHI	
00	29/03/13	EMESSO PER INFORMAZIONE	ZACCAGNINI	GRAZIANI	FIESCHI	
REV. REV.	DATA	DESCRIZIONE / DESCRIPTION	DISEGN. DRAFT.	CONTR. CHECKO	APPROV. APPROV.	STATO REV. REV. STATUS

STOGIT
SNAM RETE GAS

CENTRALE STOCCAGGIO GAS ALFONSINE
INGEGNERIA DI BASE PER LA REALIZZAZIONE
DELLA CENTRALE DI STOCCAGGIO GAS

APS
ENGINEERING
COMPANY
ROMA

ATTRAVERSAMENTO TIPO DI ACQUEDOTTI METALLICI ESCLUSI QUELLI PER IRRIGAZIONE

SCALA SCALE	SOSTITUISCE / SUPERSEDES N.	SOSTITUITO DAL / SUPERSEDED BY N.	AREA IMP. PLANT AREA	UNITA' IMP. PLANT UNIT	IDENTIFICATIVO DOCUMENTO DOCUMENT IDENTIFIER	FG. DI SK. / CF
ND			0128	00	BQDN 33137	1 / 1

P-1434_CKY-000-113