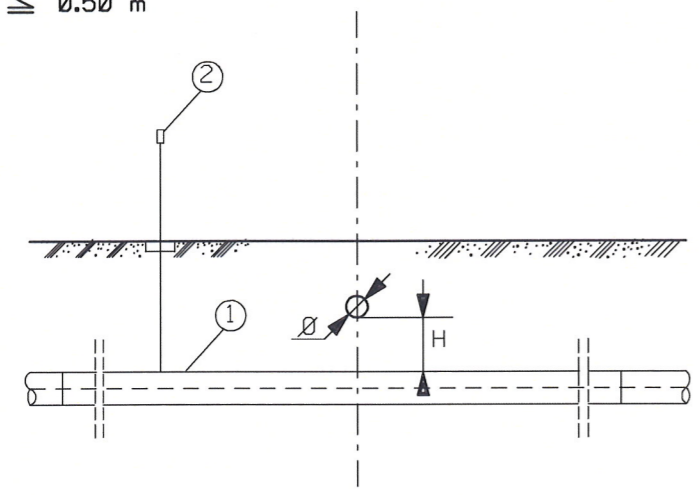


NORMALIZZAZIONE INTERNA STANDARDIZATION	DISEGNI DI RIFERIMENTO / REFERENCE DRAWINGS	NUMERO DISEGNI / DWG. NUMBER

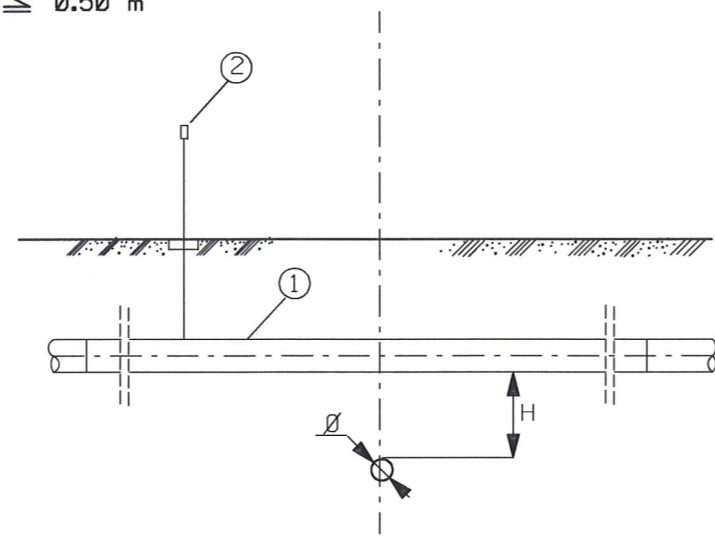
SOTTOPASSI

$H \geq 0.50$ m

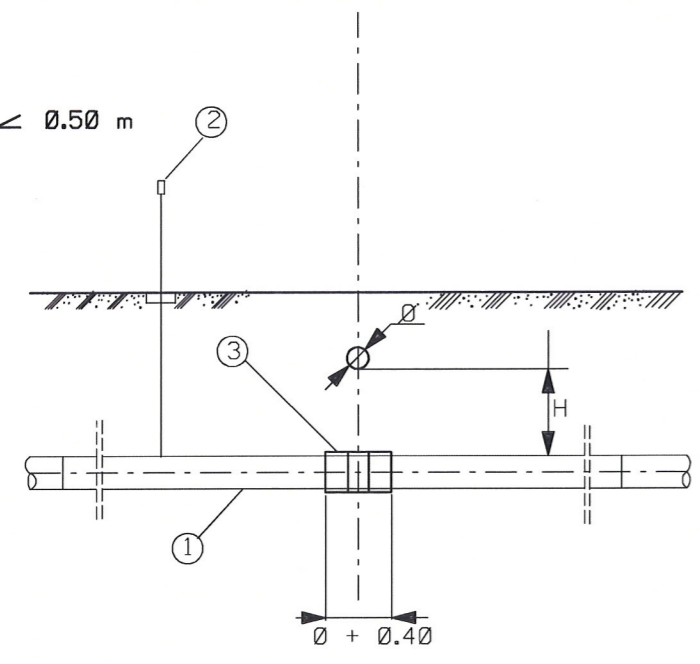


SOVRAPPASSI

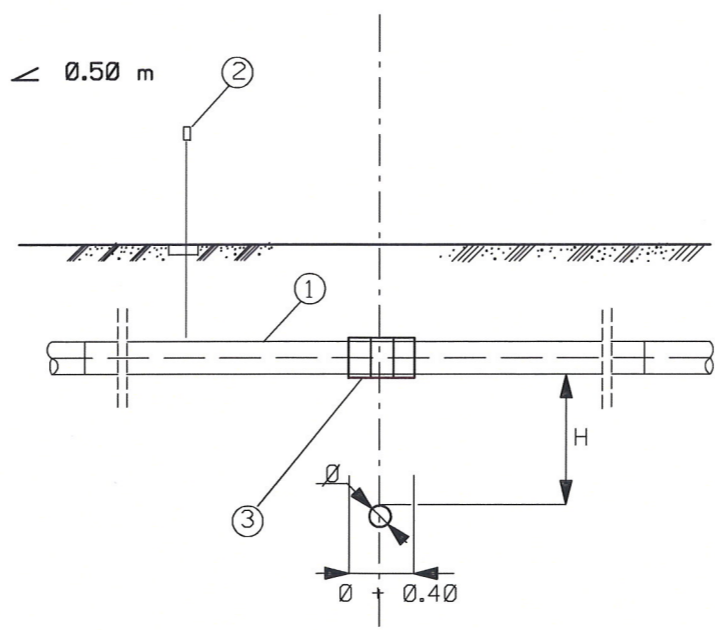
$H \geq 0.50$ m



$H < 0.50$ m



$H < 0.50$ m



LEGENDA:

- 1- TUBO DI LINEA
- 2- CASSETTA A PIANTANA P.E.
- 3- DISTANZIATORI ISOLANTI A COLLARE

NOTA:

NEL CASO DI INCROCI CON SERVIZI DI 1° CLASSE DOVRA' ESSERE MESSO IN OPERA UN TRATTO DI CONDOTTA PRECOLLAUDATA PER ALMENO 10.00 m DA AMBO LE PARTI DEL SERVIZIO ATTRAVERSATO, EVENTUALI OPERE DI PROTEZIONE VERRANNO PREVISTE QUANDO E NELLA MISURA RICHIESTA DAL PROPRIETARIO DEL SERVIZIO ATTRAVERSATO.

LE MISURE SONO ESPRESSE IN METRI

DOCUMENTO DI RIFERIMENTO
0128-00-BGRV-12538
ALLEGATO Punto n.9.10
TAV.9

01	18/07/13	EMISSIONE PER ENTI	ZACCAGNINI	GRAZIANI	FIESCHI	
00	29/03/13	EMESSO PER INFORMAZIONE	ZACCAGNINI	GRAZIANI	FIESCHI	
REV. REV.	DATA DATE	DESCRIZIONE / DESCRIPTION	DISEGN. DRAFT.	CONTR. CHECKED	APPROV. APPROV.	STATO REV. REV. STATUS

STOGIT
SNAM RETE GAS

CENTRALE STOCCAGGIO GAS ALFONSINE
INGEGNERIA DI BASE PER LA REALIZZAZIONE DELLA CENTRALE DI STOCCAGGIO GAS

APS
ENGINEERING COMPANY ROMA

ATTRAVERSAMENTO TIPO DI GASDOTTI, OLEODOTTI E CONDOTTE PER IL TRASPORTO DI GPL E GNL

SCALA SCALE	SOSTITUISCE IL SUPERSEDES N.	SOSTITUITO DAL SUPERSEDED BY N.	AREA IMP. PLANT AREA	UNITA' IMP. PLANT UNIT	IDENTIFICATIVO DOCUMENTO DOCUMENT IDENTIFIER	FO. / DI SH. / OF
ND			0128	00	BGDN 33139	1 / 1