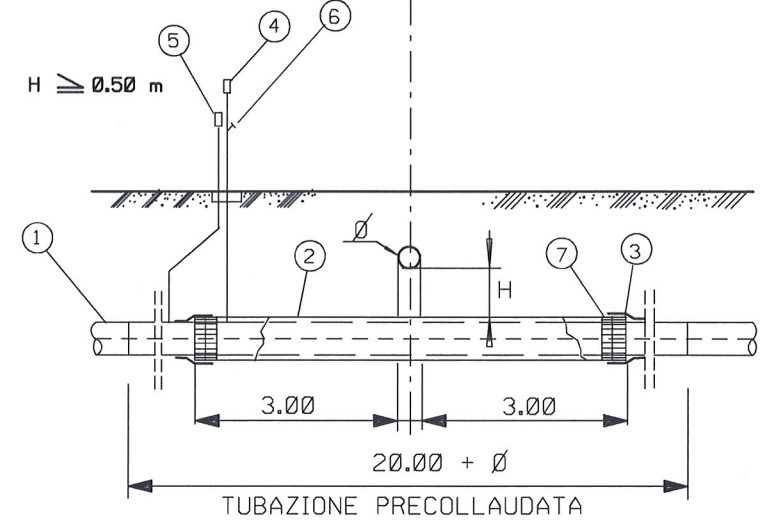
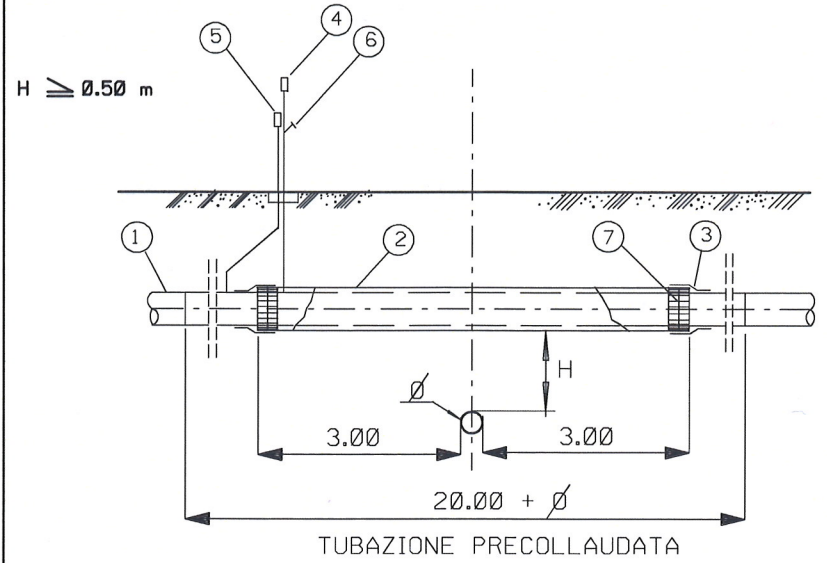


NORMALIZZAZIONE INTERNA STANDARDIZATION	DISEGNI DI RIFERIMENTO / REFERENCE DRAWINGS	NUMERO DISEGNO / DWG. NUMBER

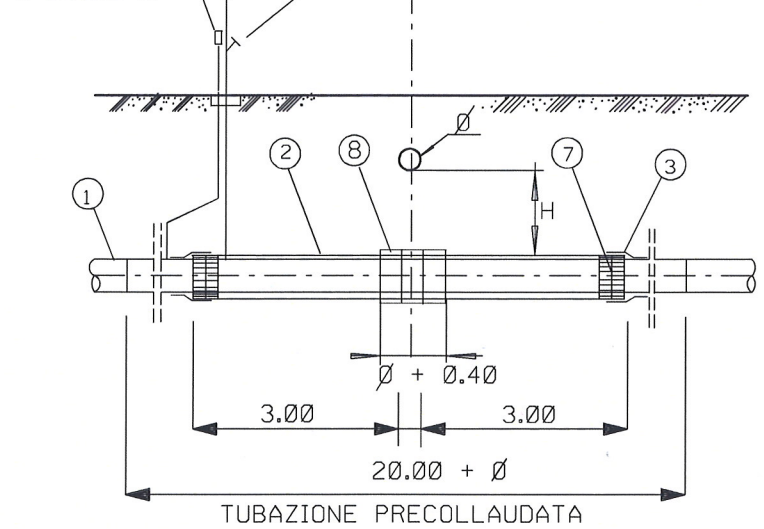
**SOTTOPASSI**



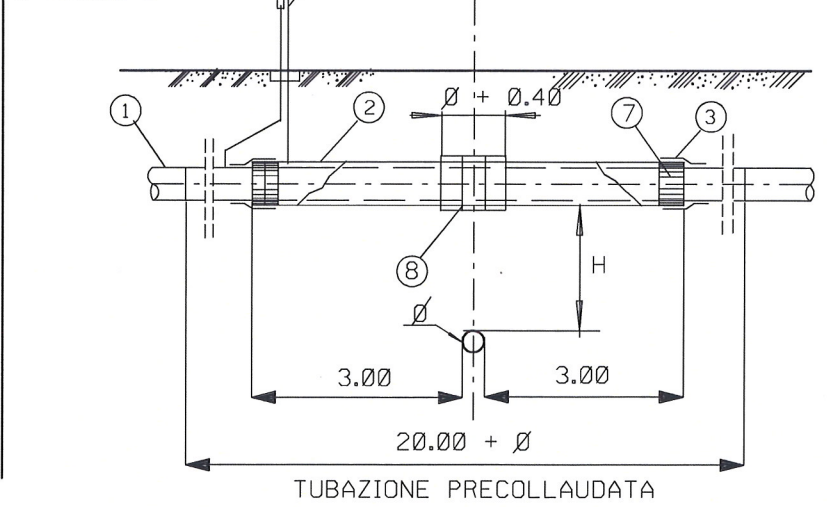
**SOVRAPPASSI**



**H < 0.50 m**



**H < 0.50 m**



**LEGENDA:**

- 1- TUBO DI LINEA
- 2- TUBO DI PROTEZIONE
- 3- ANELLO DI CHIUSURA TERMORESTRINGENTE
- 4- APPARECCHIO DI SFIATO
- 5- CASSETTA A PIANTANA P.E.
- 6- PRESA SEGNALEZIONE FUGA GAS
- 7- DISTANZIATORI ISOLANTI A COLLARE
- 8- DISTANZIATORI A COLLARE ESTERNI RICHIESTI SOLO PER H<0.50m E SE LA CONDOTTA E' POSATA IN TUBO DI PROTEZIONE METALLICO

**NOTA:**

IL TUBO DI LINEA SARA' PRECOLLAUDATO PER UNA LUNGHEZZA DI ALMENO 10.00 m DA ENTRAMBE LE PARTI DEL SERVIZIO ATTRAVERSATO

LE MISURE SONO ESPRESSE IN METRI

**DOCUMENTO DI RIFERIMENTO**  
0128-00-BGRV-12538

**ALLEGATO Punto n.9.10**  
**TAV.10**

01	18/07/13	EMISSIONE PER ENTI	ZACCAGNINI	GRAZIANI	FIESCHI	
00	29/03/13	EMESSO PER INFORMAZIONE	ZACCAGNINI	GRAZIANI	FIESCHI	
REV. REV.	DATA	DESCRIZIONE / DESCRIPTION	DESIGN DRAFT	CONTR. CHECKO	APPROV. APPROV.	STATO REV. REV. STATUS

**STOGIT**  
CENTRALE STOCCAGGIO GAS ALFONSINE  
INGEGNERIA DI BASE PER LA REALIZZAZIONE DELLA CENTRALE DI STOCCAGGIO GAS

**SNAM RETE GAS**

**APS ENGINEERING COMPANY ROMA**

**ATTRAVERSAMENTO TIPO DI CONDOTTE DI TRASPORTO OSSIGENO ED ALTRI FLUIDI DI PARTICOLARE PERICOLOSITA'**

SCALA / SCALE	SOSTITUISCE / SUPERSEDES N.	SOSTITUITO DAL / SUPERSEDED BY N.	AREA IMP. / PLANT AREA	UNITA' IMP. / PLANT UNIT	IDENTIFICATIVO DOCUMENTO / DOCUMENT IDENTIFIER	FG. / DI. / SH. / OF
NO			0128	00	BGDN 33140	1 / 1