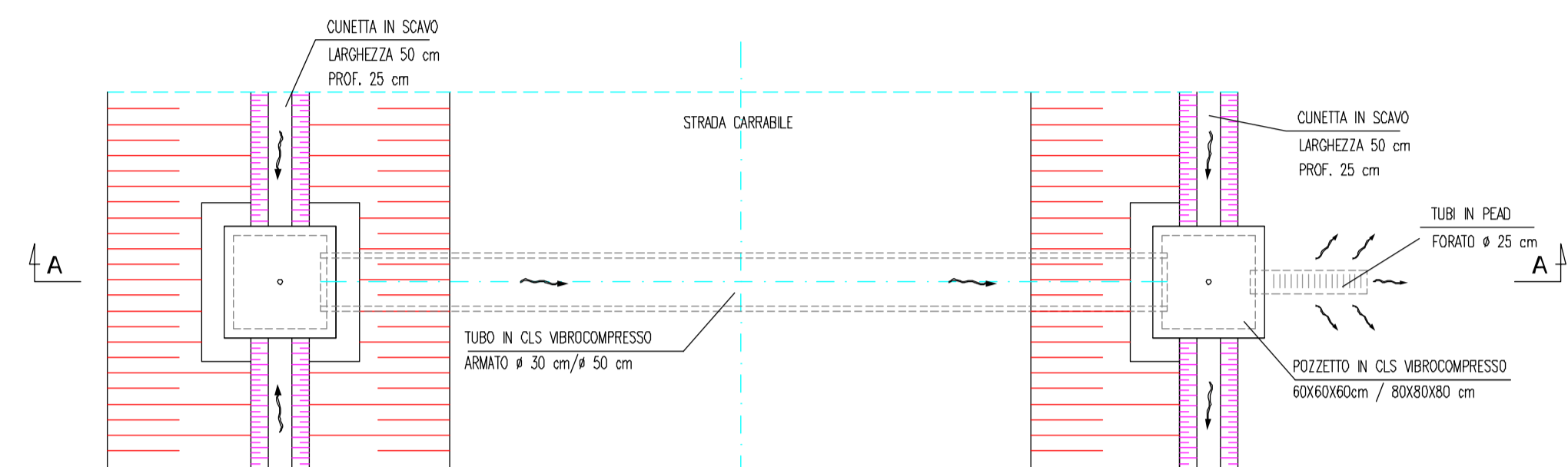
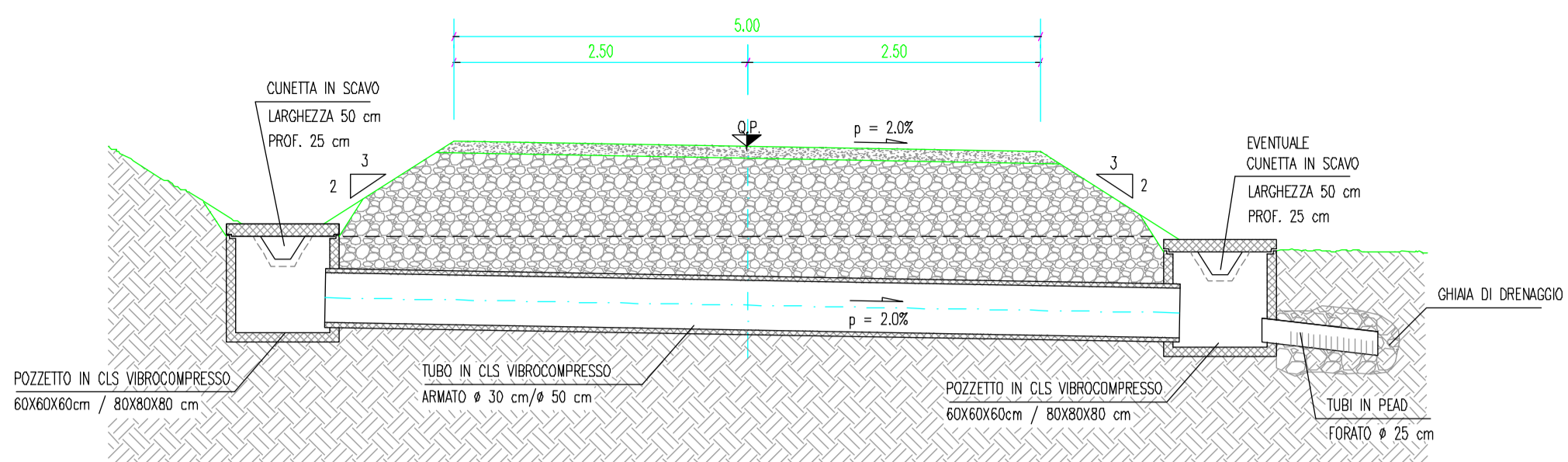


SEZIONE TIPO CON TUBO DI ATTRAVERSAMENTO Ø30/Ø50

SEZIONE A-A

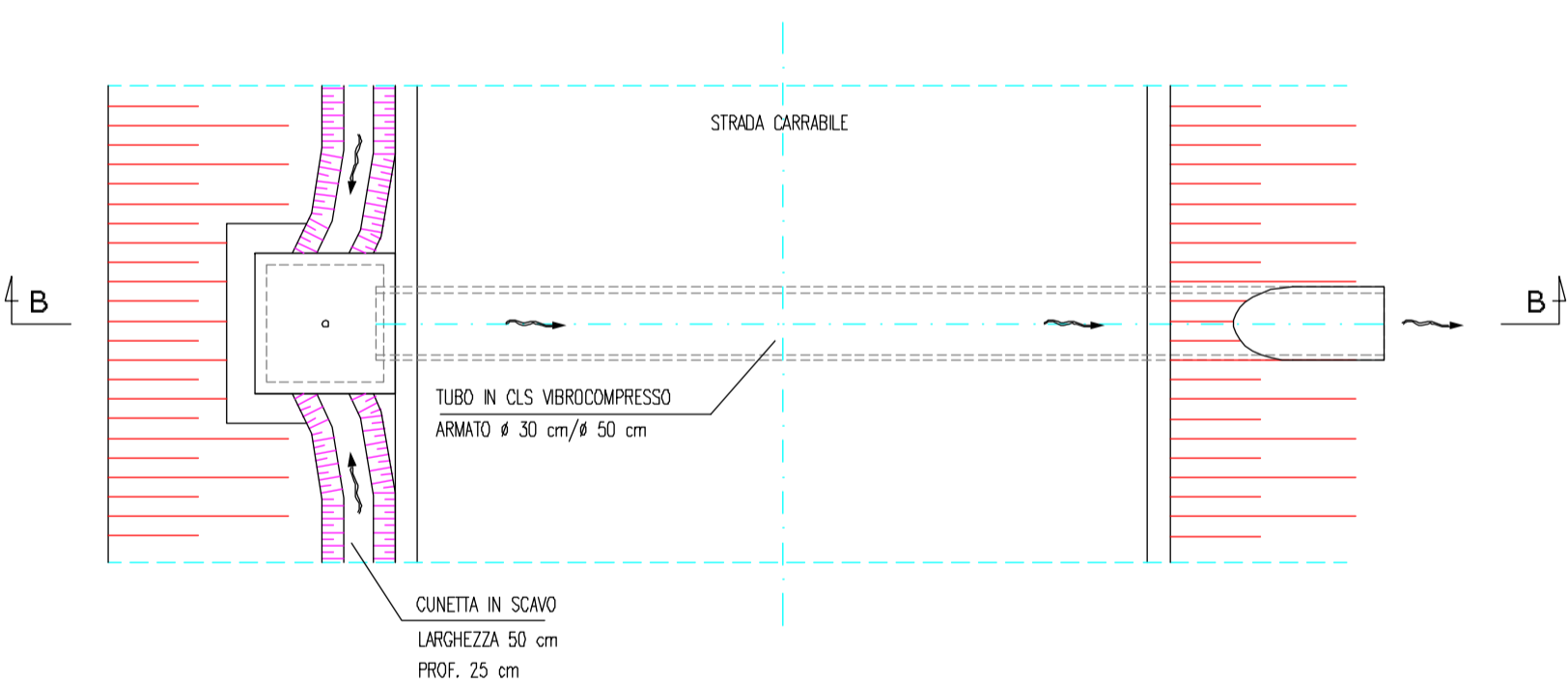
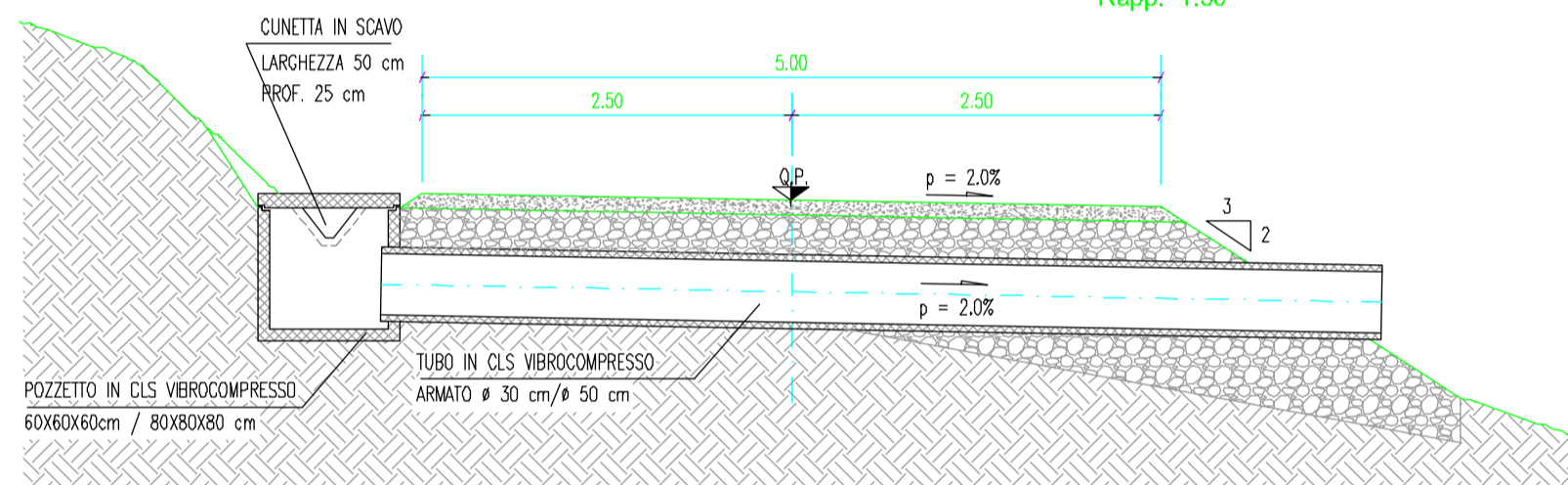
Rapp. 1:50



SEZIONE TIPO CON TUBO DI SCOLO Ø30/Ø50

SEZIONE B-B

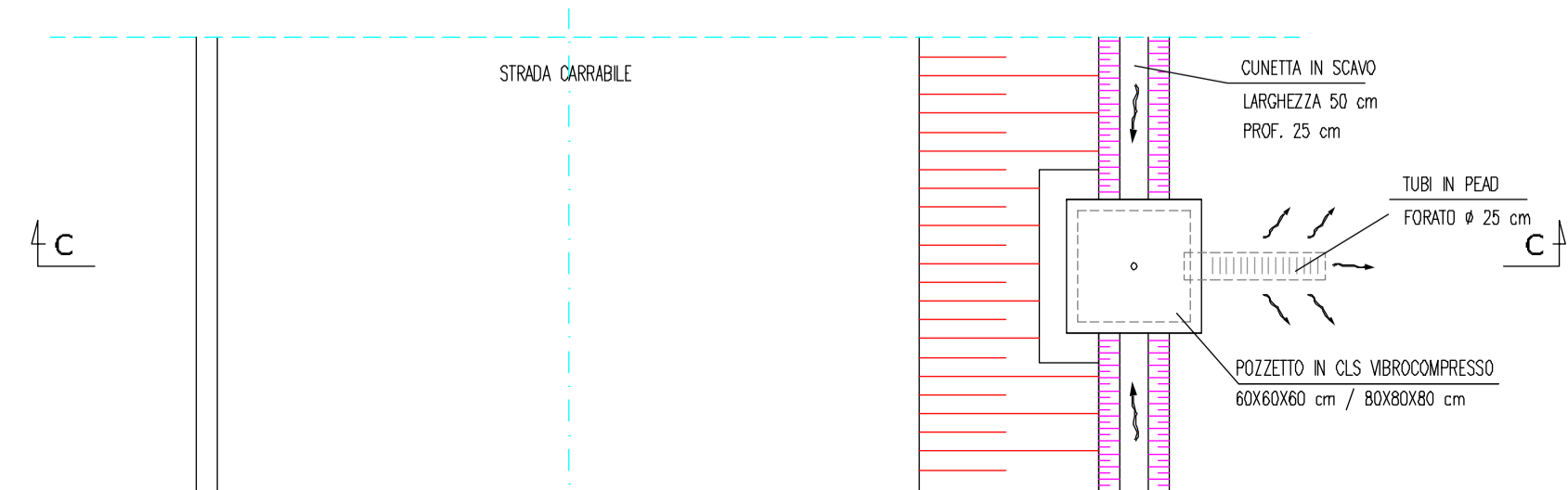
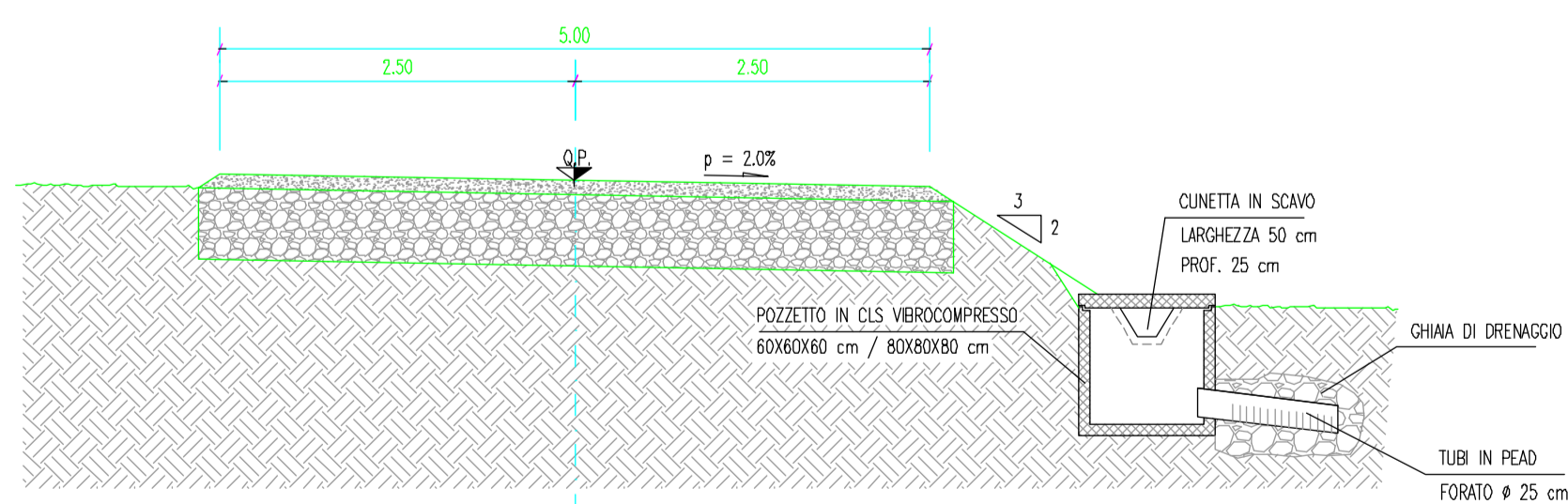
Rapp. 1:50



SEZIONE TIPO CON POZZETTO DI SCOLO

SEZIONE C-C

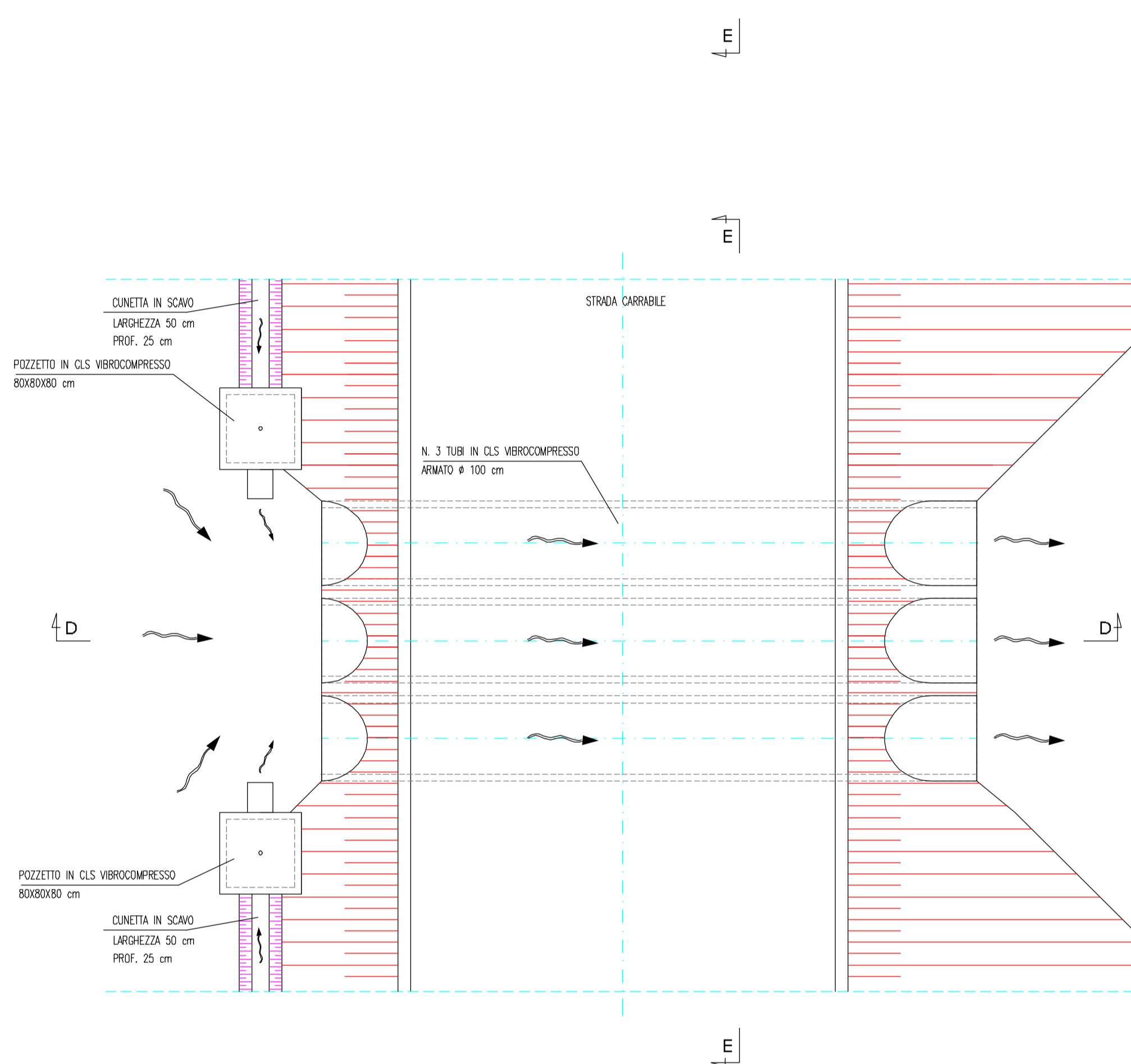
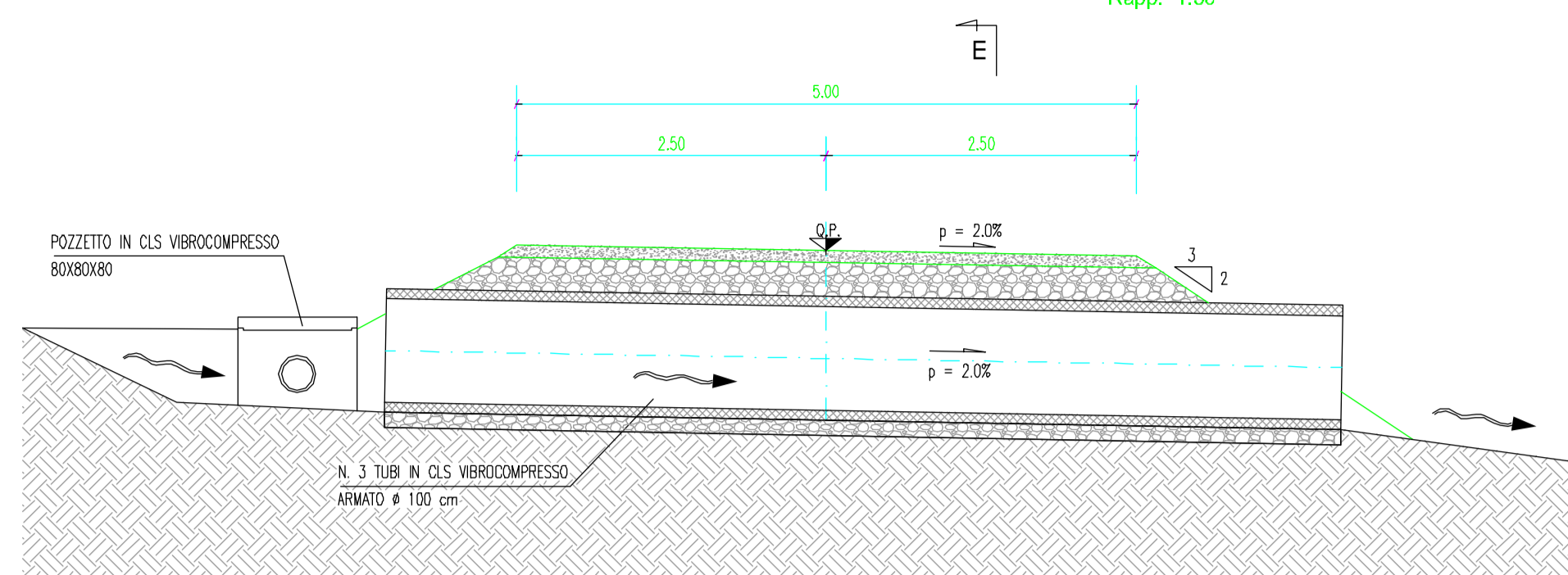
Rapp. 1:50



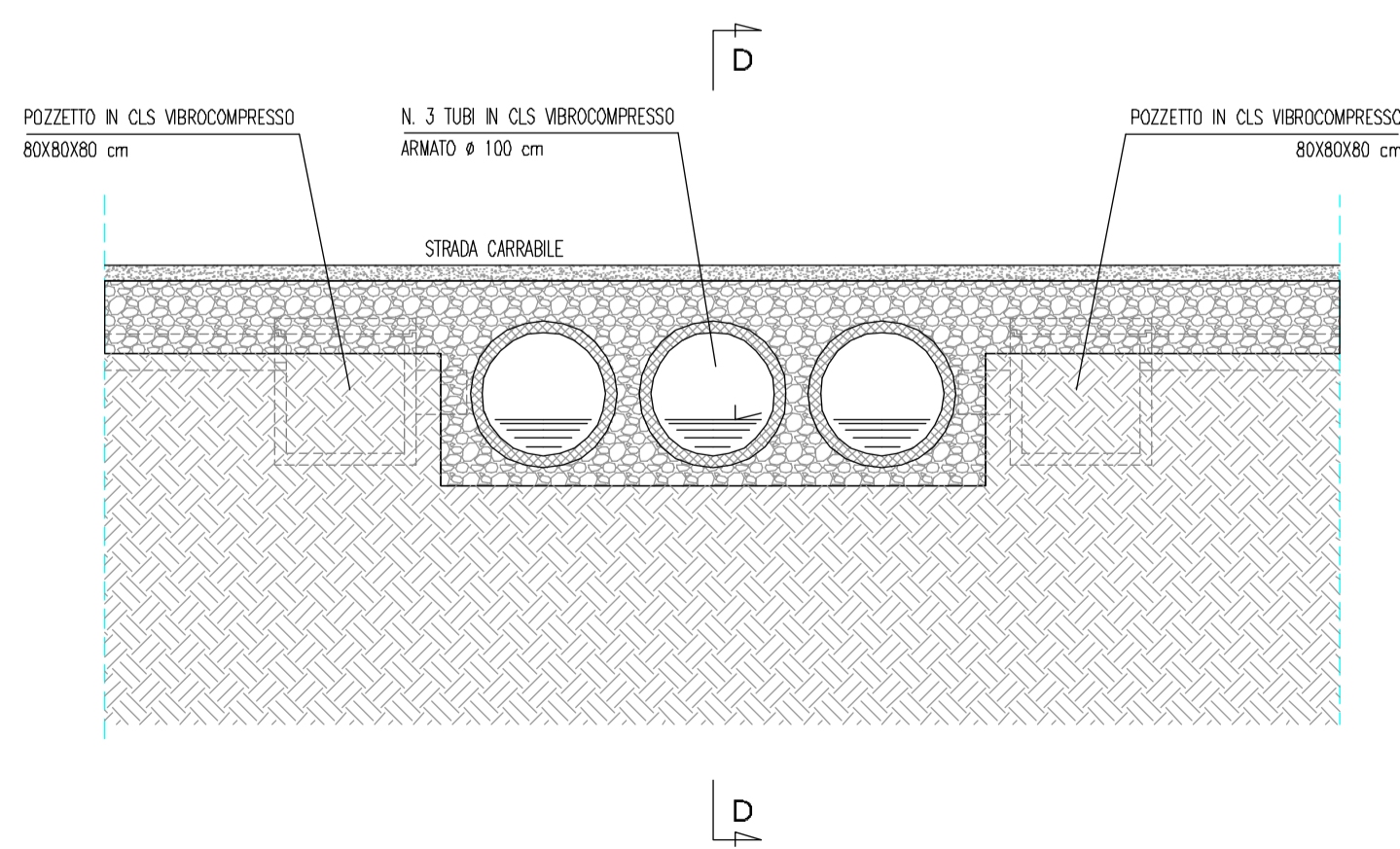
SEZIONE TIPO CON TUBO DI ATTRAVERSAMENTO Ø100

SEZIONE D-D

Rapp. 1:50



SEZIONE E-E



Inq. Nazionale

PARCO EOLICO BOVINO

COMUNE DI BOVINO

Autorizzazione Unica ai sensi della legge 387/03 del parco eolico nel comune di Bovino (FG)

Progetto:

STUDIO DI INGEGNERIA ING. MICHELE R.G. CURTOTTI

Via S. Gregorio, 34 - 20124 - Milano

tel. 02 83 98 7188 Fax 02 83 98 7189

www.studioingcurtotti.it

COMMITTENTE: RENVICO ITALY SRL
Comune di Bovino (FG)

DATA : Settembre 2017

FG00RN : _____

SCALA : 1:50

DIMENS. : _____

N° FOGLI : _____

TAVOLA

12

PARTICOLARI OPERE D'ARTE

PROGETTO DEFINITIVO

COMMITTENTE:
RENVICO ITALY SRL

PROGETTAZIONE:
Ing. Michele R.G. Curtotti

Questo è un estratto di un progetto consegnato e in corso di lavori di legge.