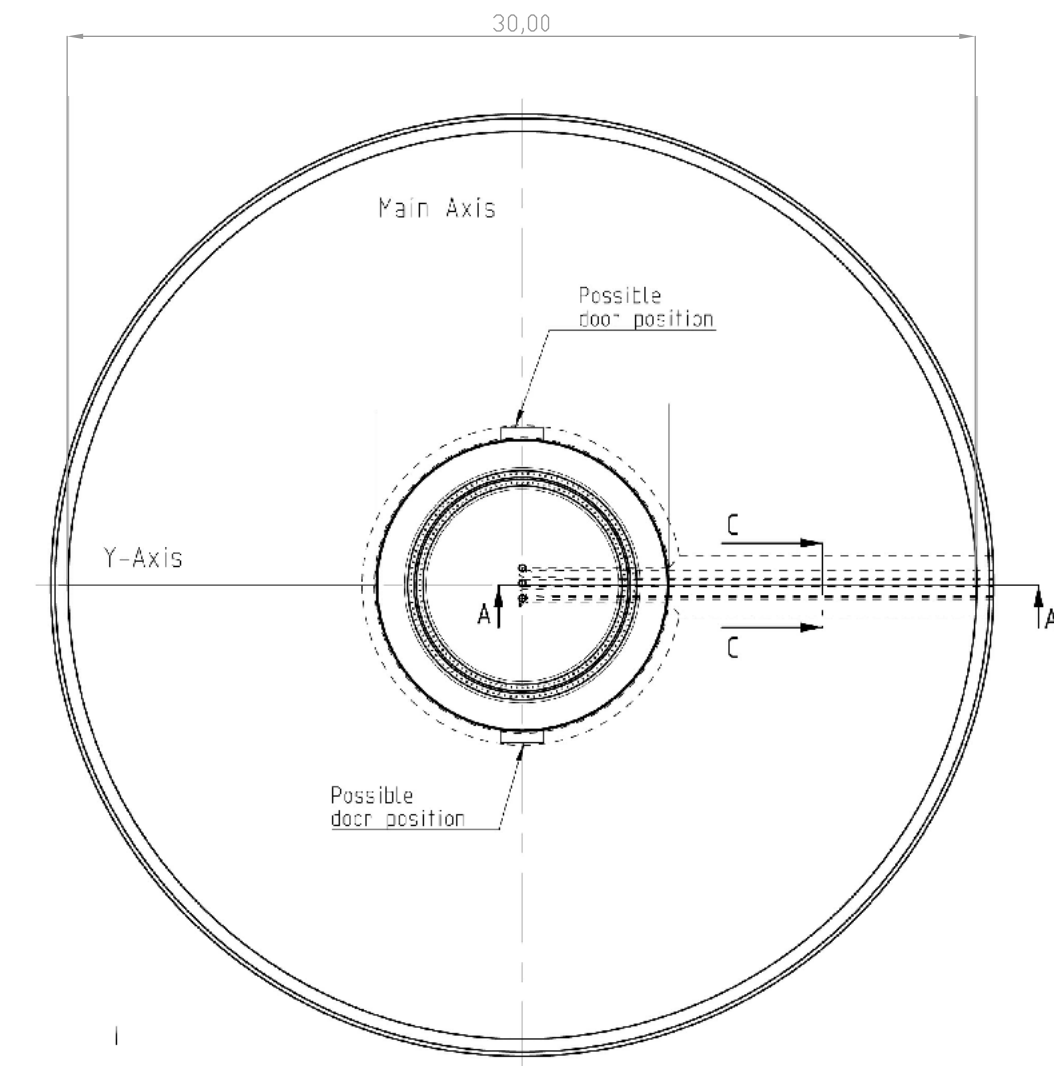
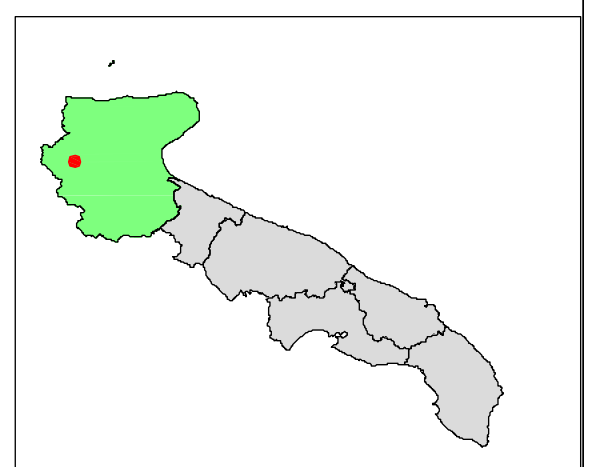
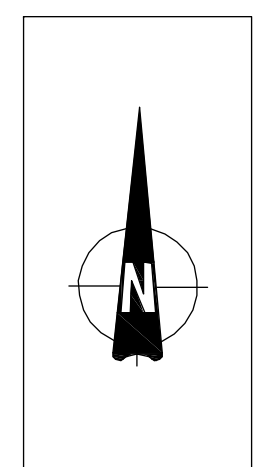


SEZIONE A-A scala 1:100



PIANTA FONDAZIONE scala 1:100



PARCO EOLICO BOVINO

COMUNE DI BOVINO

Autorizzazione Unica ai sensi della legge 387/03 del parco eolico nel comune di Bovino (FG)

Progetto a cura di:
 STUDIO DI INGEGNERIA ING. MICHELE R.G. CURTOTTI
 Via S. Gregorio, 34 - 20124 - Milano - Tel. 02 57494111

TAVOLA	15	COMMITTENTE: RENVICO ITALY SRL Comune di Bovino (FG)	DATA : Settembre 2017
		PARTICOLARE AEROGENERATORE PARTICOLARE FONDAZIONE PROGETTO DEFINITIVO	AGGIORN.: SCALA : variabile DIMENS.: N° FOGLI : N° FOGLI :

COMMITTENTE: RENVICO ITALY SRL logo-renvico.jpg RENVICO ITALY SRL Via San Gregorio, 34 20124 - Milano	PROGETTAZIONE: Ing. Michele R.G. Curtotti
--	--

Questo elaborato è proprietà del progettista ed è protetto a termini di legge.

DIMENSIONI SOGGETTE A CONFERMA DA PARTE DEL FORNITORE DELLA TURBINA