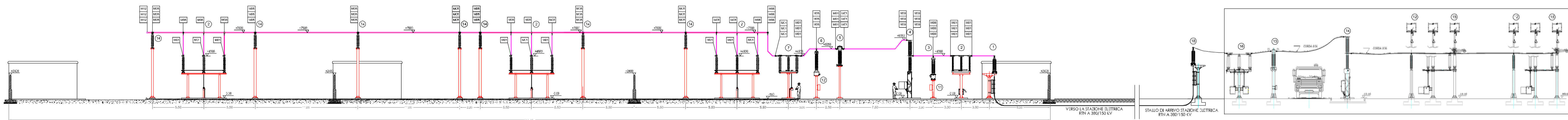


VISTA B-B
PROFILO TRASVERSALE

NOTE: LIVELLO STRADOSSO FONDAZIONE
 LIVELLO GHIAIETO
 LIVELLO STRADA ASFALTATA

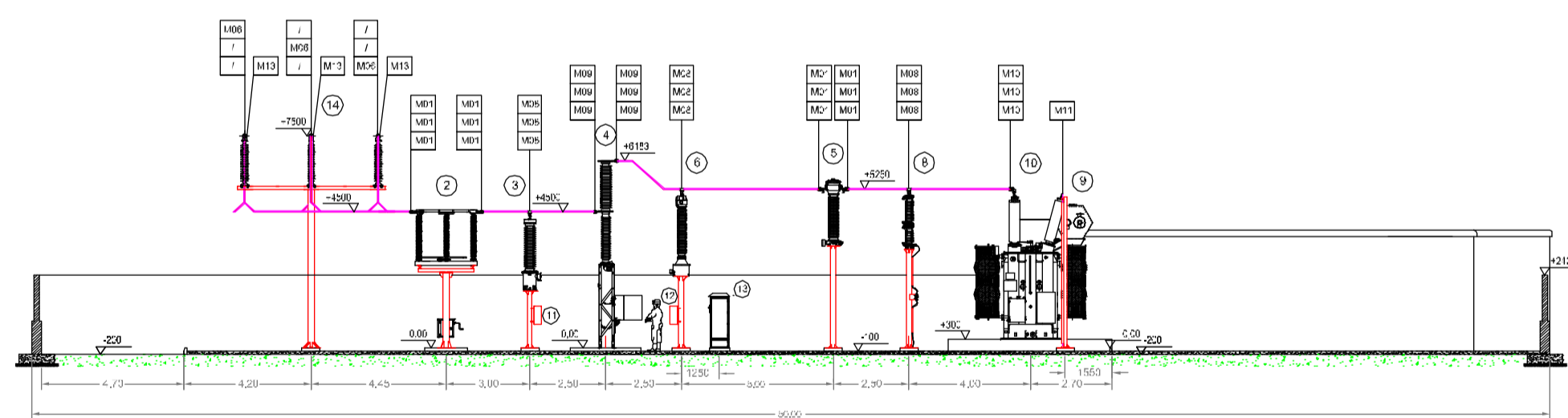


LEGENDA APPARECCHIATURE AT_150/30

- 16 Trasformatore di tensione capacitivo di sbarra
- 17 Sezionatore bipolare orizzontale con lame a terra
- 18 Trasformatore di corrente
- 19 Interruttore bipolare
- 20 Colonnino rompitratta
- 21 Sezionatore bipolare verticale

VISTA A-A
PROFILO LONGITUDINALE

NOTE: LIVELLO STRADOSSO FONDAZIONE
 LIVELLO GHIAIETO
 LIVELLO STRADA ASFALTATA

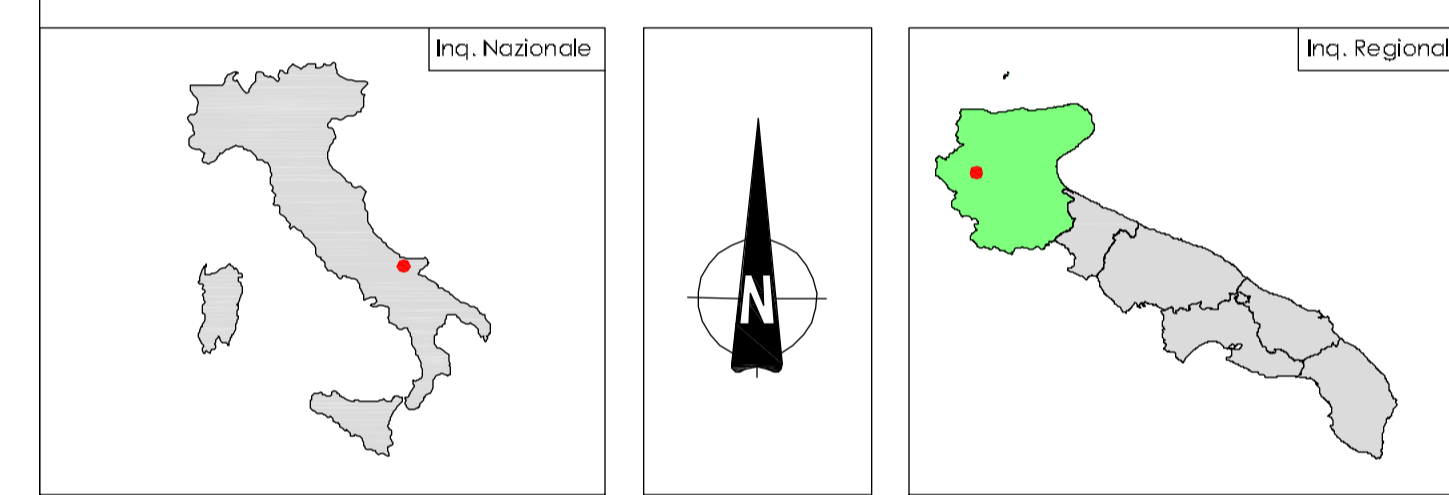


LEGENDA APPARECCHIATURE AT

- 1 Terminale cavi AT
- 2 Sezionatore bipolare orizzontale 145-170 kV con lame di messa a terra e comando motorizzato
- 3 Trasformatore di tensione capacitivo N°3 prestazioni (PROTEZIONI)
- 4 Interruttore bipolare
- 5 Trasformatore di corrente N°4 prestazioni (M-BURE E PROTEZIONI)
- 6 Trasformatore di tensione induttivo N°1 prestazioni (M-BURE)
- 7 Sezionatore bipolare orizzontale
- 8 Scalicatore con contattoriche
- 9 Supporto per messa a terra centro stella trasformatore AT
- 10 Trasformatore di potenza ONAN/ONAF 70/80 MVA YNd1 150x10x1 25 / 30 kV
- 11 Cassette per secondari trasformatore di tensione capacitivo (PROTEZIONI)
- 12 Cassette per secondari trasformatore di tensione induttivo (M-BURE)
- 13 Armadio mistamento cavi
- 14 Supporto sbarre bipolare

LEGENDA MORSETTERIA AT

RIFERIMENTO	DESCRIZIONE
M01 (LH 1084/1)	Morsa monometallica terminale dritta per codolo Ø40mm e tubo AL Ø40mm
M05 (LH 1041)	Morsa monometallica portante scorrevole per giunzione dritta tubo AL Ø100mm
M06 (04.25597.14)	Morsa monometallica terminale a 90° per codolo AL Ø40mm e attacco piatto con N°1 foro Ø12
M08 (LH 1085)	Morsa monometallica terminale a 90° per giunzione dritta per tubo AL Ø40mm e codolo Ø40mm dritta
M09 (04.25416.08)	Morsa monometallica terminale dritta per tubo AL Ø40mm e attacco piatto 80x80 con N°4 fori Ø14 interasse 44,5x44,5
M10 (04.25430.03)	Morsa monometallica elastica terminale a 90° per codolo AL Ø30mm e tubo Ø40mm
M11 (04.25597.14)	Morsa monometallica terminale a 90° per codolo AL Ø40mm e attacco piatto con N°1 foro Ø12
M12 (LH 1045)	Terminale per tubo AL Ø 100 mm
M13 (LH 1035/1)	Morsa monometallica portante con cambio per giunzione dritta tubo AL Ø100/80mm



STAZIONE DI CONSEGNA 150/30 kV
TROIA - ORSARA - BOVINO
COMUNE DI BOVINO

Autorizzazione Unica ai sensi della legge 387/03 del parco eolico nel comune di Bovino (FG)

Progettazione:
STUDIO DI INGEGNERIA ING. MICHELE R.G. CURTOTTI
Via B. da Montecassino, 288 - 11038 San Giovanni Lupatoto (VI) - Italia
Tel. +39 0445 360000 - Fax +39 0445 360001

TAVOLA IE05	COMMITTENTE: RENVICO ITALY SRL Comune di Bovino (FG)	DATA: Settembre 2017
	STAZIONE ELETTRICA DI CONSEGNA 150/30 kV PROFILI STAZIONE ELETTRICA PROGETTO DEFINITIVO	AGGIORN.: SCALA: 1:100 DIVISIONI: NF FOGLI:

COMMITTENTE:
RENVICO ITALY SRL

PROGETTAZIONE:
Ing. Michele R.G. Curtotti

RENVICO ITALY SRL
Via San Gregorio, 34
20124 - Milano

Questo elaborato è di proprietà dei progettisti ed è protetto a termini di legge