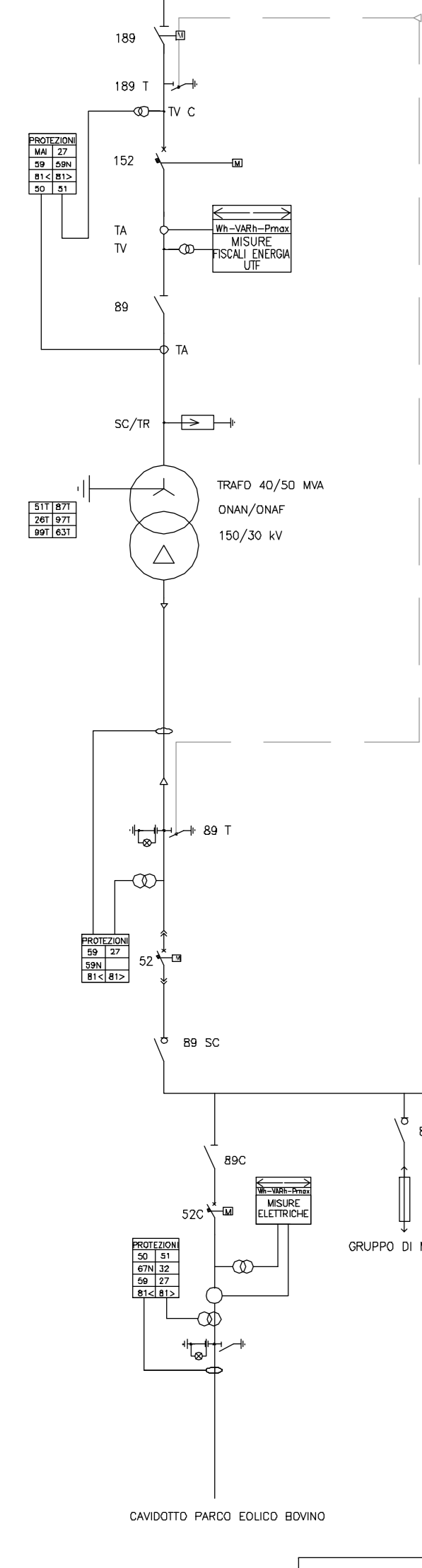
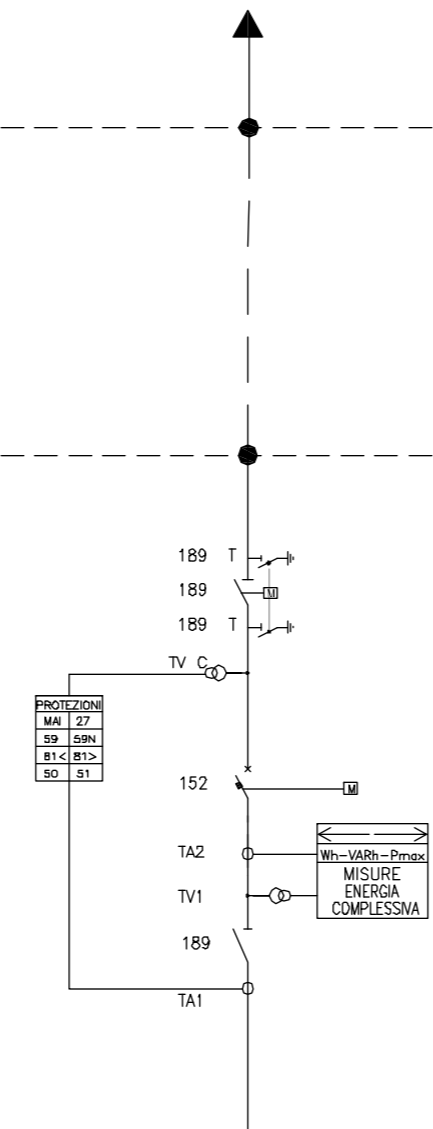
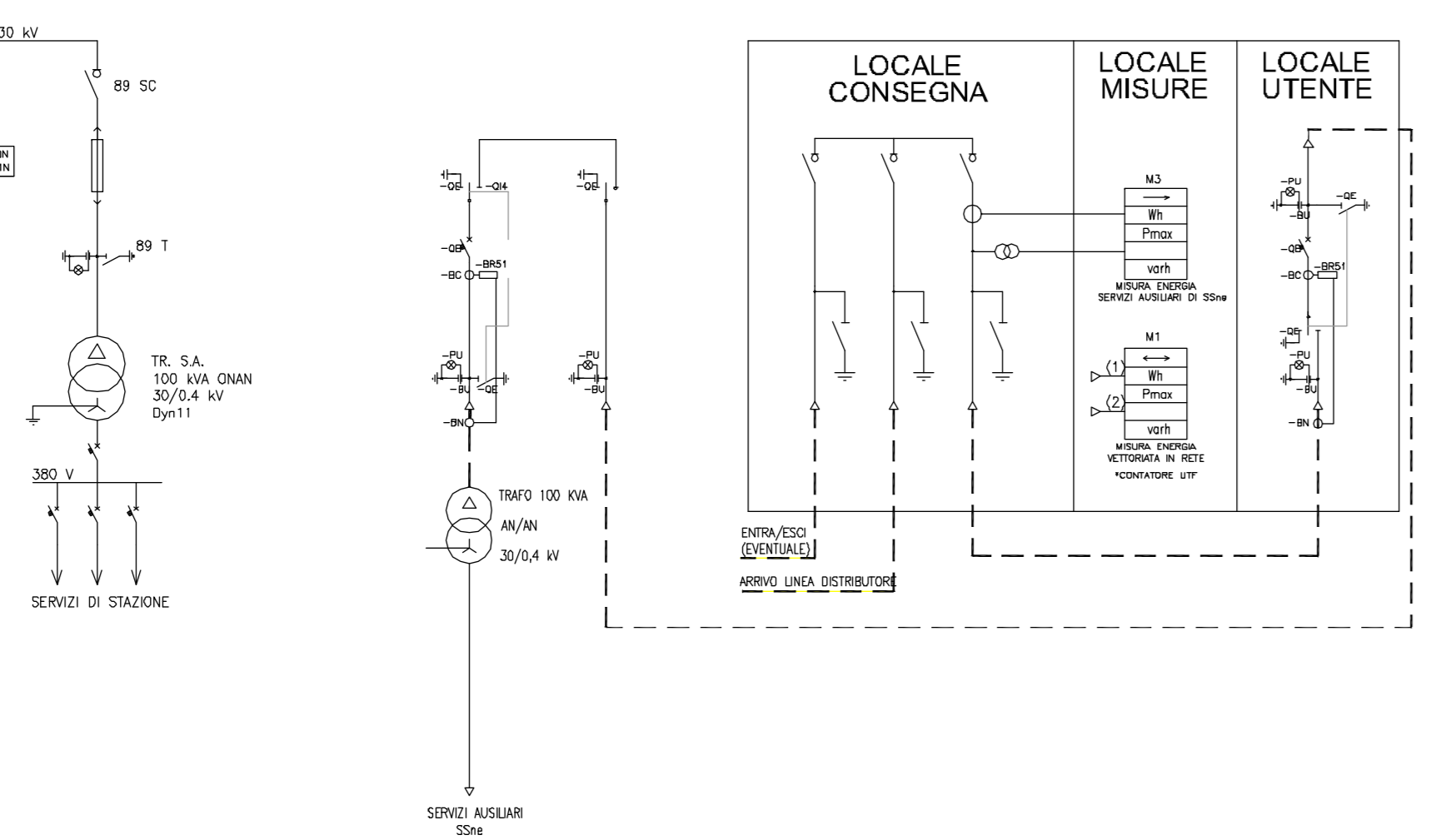


STAZIONE DI CONSEGNA
RENVICO ITALY SRL

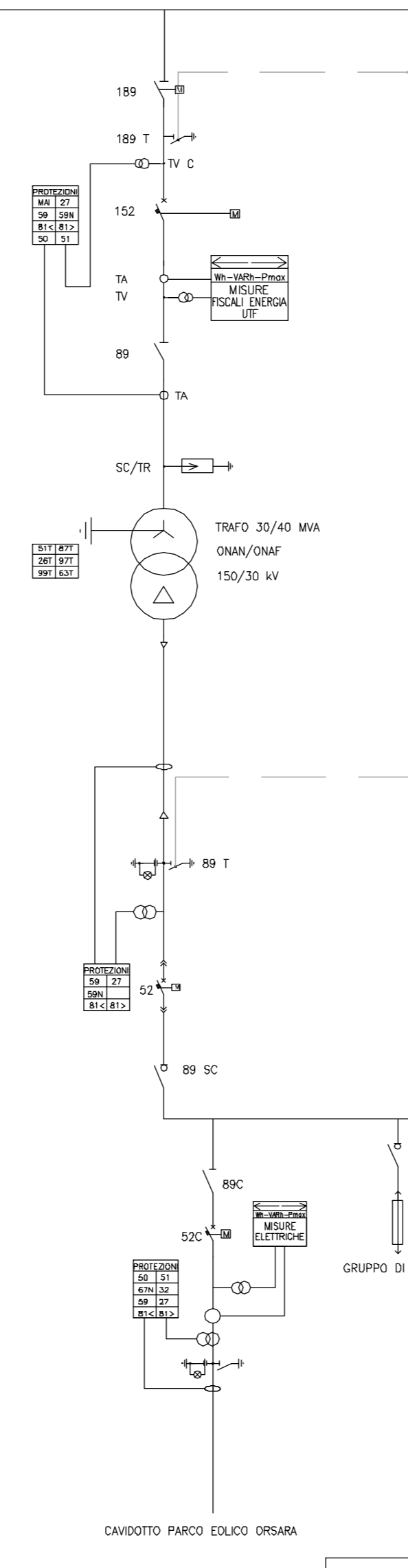
SBARRA DI PARALLELO DEGLI IMPIANTI – 150 kV



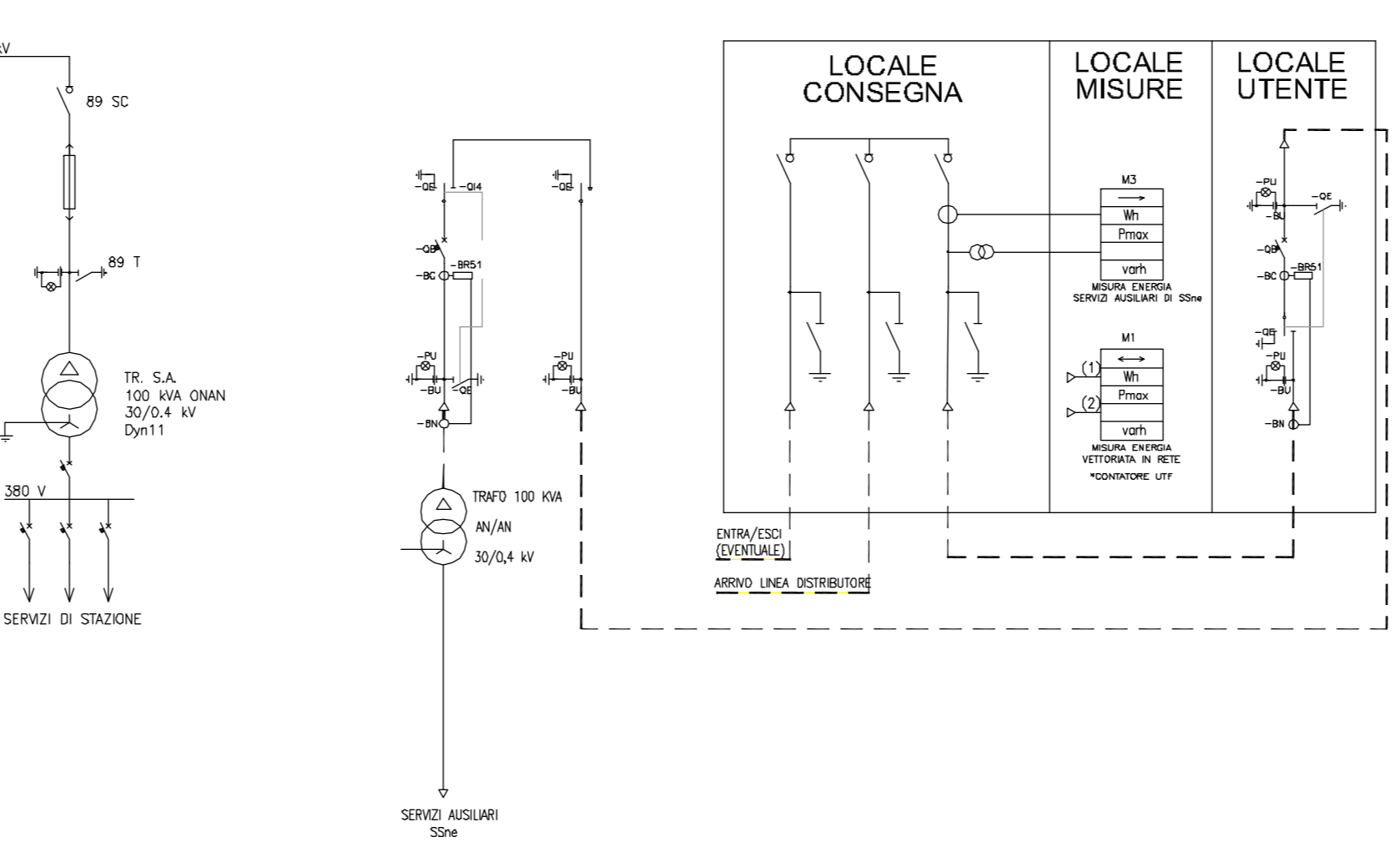
LOCALE QUADRI MT



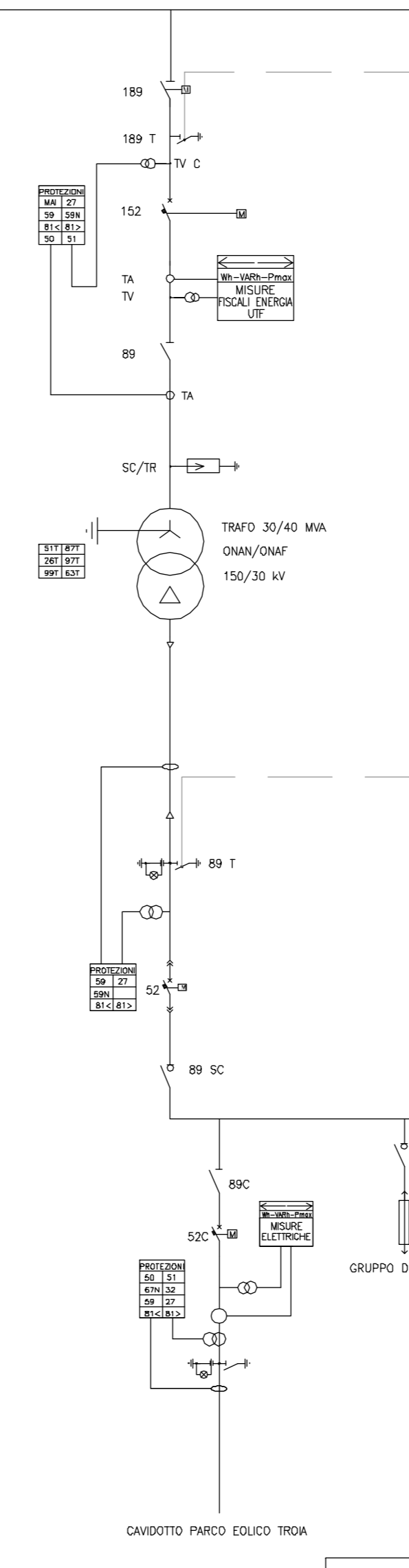
STAZIONE UTENTE DI CONSEGNA BOVINO



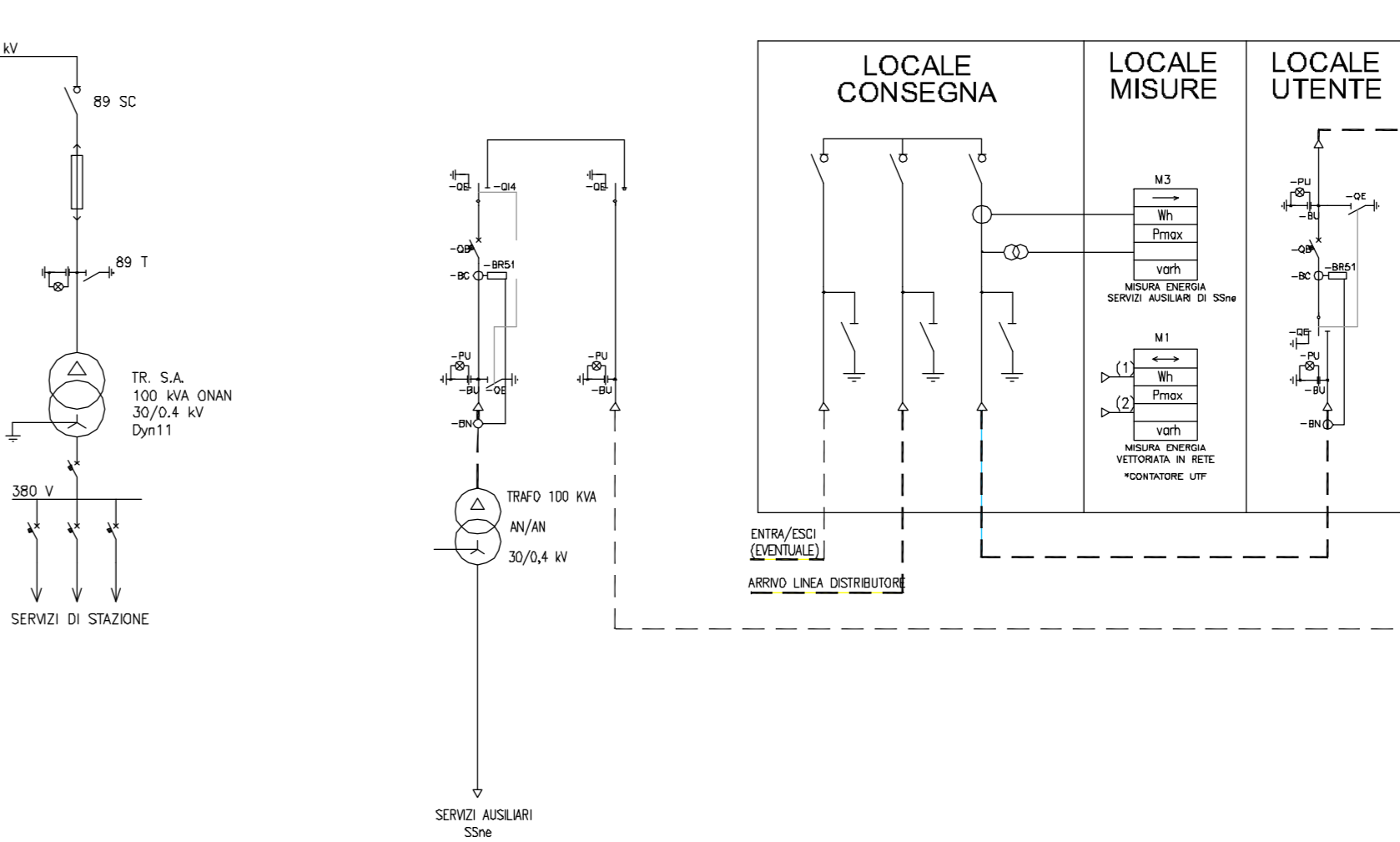
LOCALE QUADRI MT



STAZIONE UTENTE DI CONSEGNA ORSARA



LOCALE QUADRI MT



STAZIONE UTENTE DI CONSEGNA TROIA

LEGGENDA

APPARECCHIATURE

- 52 INTERRUTTORE MT
- 89 SEZIONATORE MT
- 89SC SEZIONATORE SOTTO CARICO MT
- 89T SEZIONATORE DI TERRA MT
- 152 INTERRUTTORE MONTANTE AT
- 189 SEZIONATORE MONTANTE AT
- 189T SEZIONATORE TERRA MONTANTE AT
- SC/TR SCARICATORE CON CONTASCARICHE
- TA TRASFORMATORE DI CORRENTE MONTANTE AT
- TV TRASFORMATORE DI TENSIONE MONTANTE AT

SIMBOLI

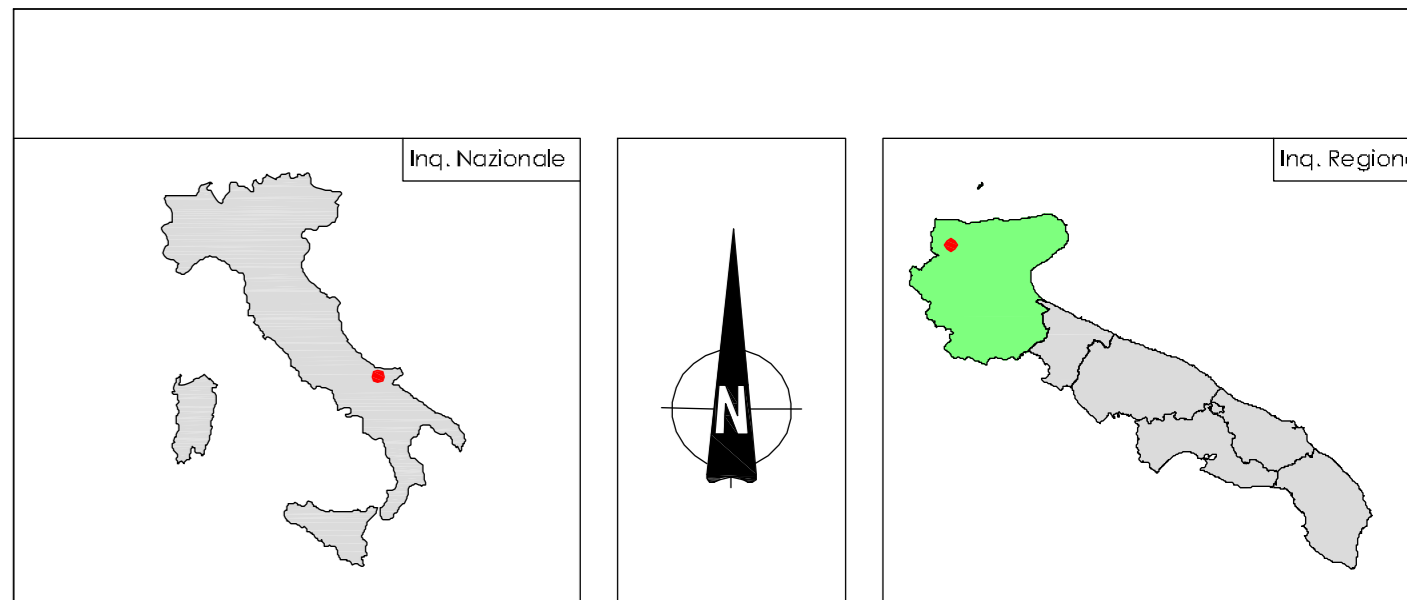
- INTERRUTTORE CON COMANDO MOTORIZZATO
- SEZIONATORE CON COMANDO MOTORIZZATO
- SEZIONATORE MANUALE
- LAME DI MESSA A TERRA
- TRASFORMATORE DI TENSIONE
- TRASFORMATORE DI CORRENTE
- SCARICATORE
- INDICATORE CAPACITIVO DI PRESENZA TENSIONE
- TRASFORMATORE

FUNZIONI DI MISURA

- P POTENZA ATTIVA
- Wp ENERGIA ATTIVA
- WdR ENERGIA REATTIVA

FUNZIONI DI PROTEZIONE

- 27 MINIMA TENSIONE
- 50 MAX CORRENTE ISTANTANEA
- 51 MAX CORRENTE RITARDATA
- 53 MAX TENSIONE
- 53N MAX TENSIONE OMOPOLARE
- 81 < MIN FREQUENZA
- 81 > MAX FREQUENZA
- MAI MANCATA APERTURA INTERRUTTORE



STAZIONE DI CONSEGNA 150/30 kV
TROIA - ORSARA - BOVINO
COMUNE DI BOVINO

Autorizzazione Unica ai sensi della legge 387/03 del parco eolico nel comune di Bovino (FG)

Progetto grafico:
ISTITUTO DI INGEGNERIA VIA MICHELLE R. G. CURTOLI
 00187 ROMA - TEL. 06/49810000

COMITENTE: RENVICO ITALY SRL
 Comune di Bovino (FG)

DATA: Settembre 2017
 AGGIORN.:
 SCALA:
 DIVENI.:
 NF TOGLI.:
 PROGETTO DERIVATIVO

COMITENTE: RENVICO ITALY SRL
 PROGETTAZIONE:
 Ing. Michele R.G. Curtoli

RENVIKO
 CONSULTING & PROJECT MANAGEMENT
 RENVICO ITALY SRL
 Via San Gregorio, 34
 20124 - Milano

QUESTA PROIEZIONE È PROTETTA DA DIRITTI DI PROPRIETÀ INTELETTUALE E È PERMESSO IL SUO UTILIZZO SOLO PER LE ATTIVITÀ DI PROGETTAZIONE E DI REALIZZAZIONE DEL PROGETTO PER IL QUALE È STATO CONCESSIONARIO.