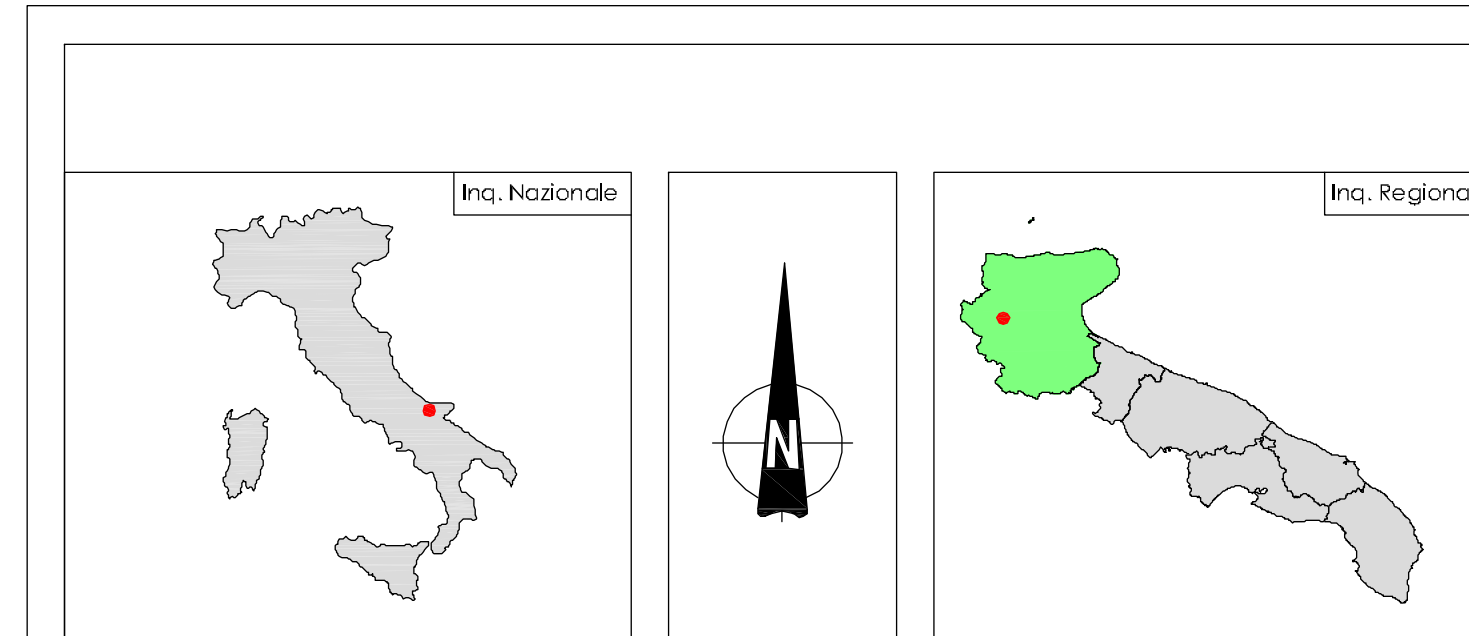
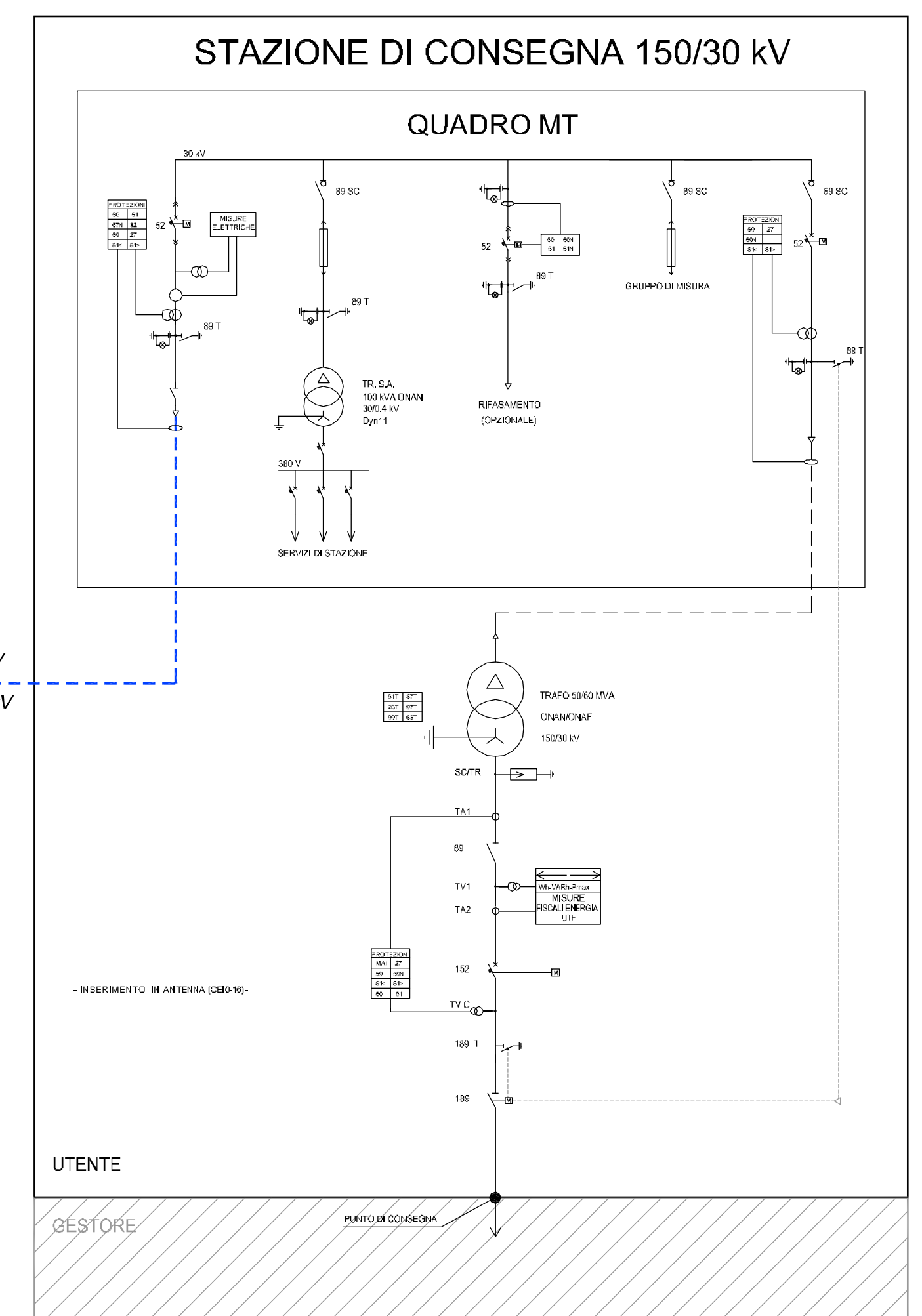


LINEA 1
ARE4H1RX 18/30 kV

LINEA 2
ARE4H1RX 18/30 kV

LINEA 3
ARE4H1RX 18/30 kV

CAVO AT 150 kV
ARE4H1H5E 87/150 kV



STAZIONE DI CONSEGNA 150/30 kV TROIA - ORSARA - BOVINO COMUNE DI BOVINO

Autorizzazione Unica ai sensi della legge 387/03 del parco eolico
nel comune di Bovino (FG)

Progettazione:
STUDIO DI INGEGNERIA ING. MICHELE R.G. CURTOTTI
Via S. Gregorio, 34 - 20124 - Milano

COMMITTENTE: RENVICO ITALY SRL Comune di Bovino (FG)	DATA : Settembre 2017
SCHEMA ELETTRICO UNIFILARE MT PROGETTO DEFINITIVO	AGGIORN. : SCALA : 1:100 DIMENS. : N° FOGLI :

COMMITTENTE:
RENVICO ITALY SRL
Via San Gregorio, 34
20124 - Milano

PROGETTAZIONE:
Ing. Michele R.G. Curtotti

Questo elaborato è di proprietà del progettista ed è sottoposto a norme di legge