

UNIFICAZIONE

**ENEL**

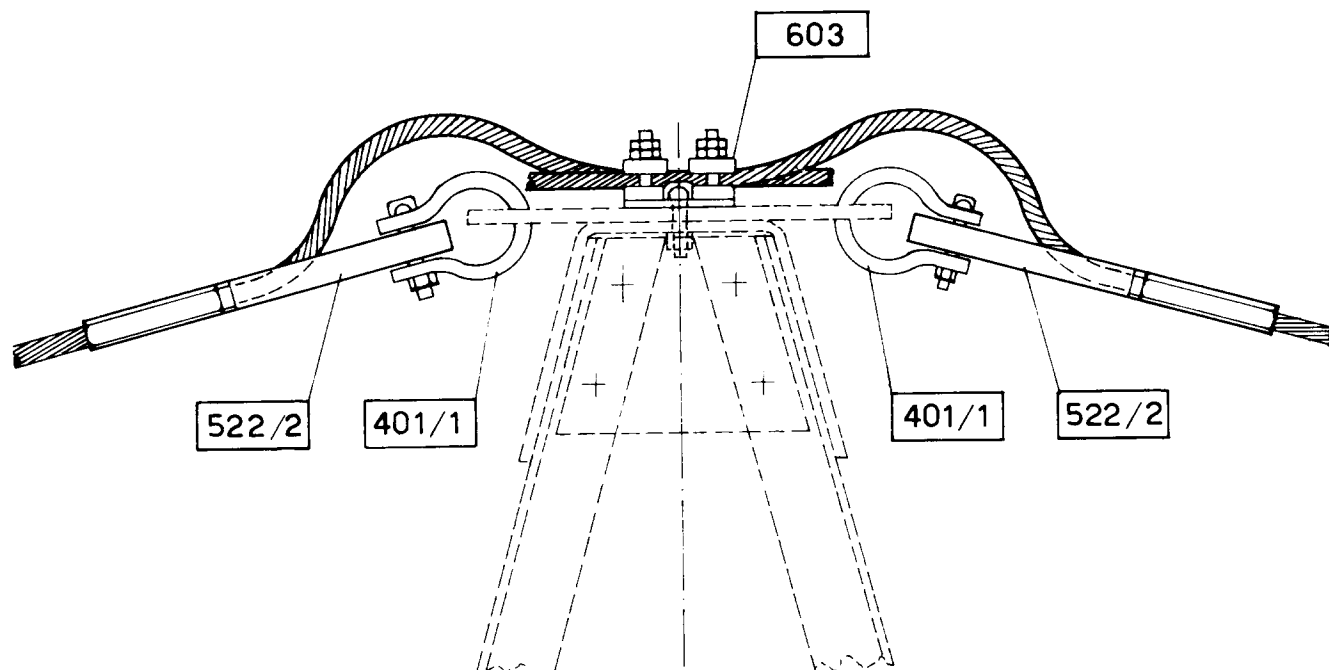
LINEE A 132 - 150 - 220 kV - ARMAMENTO PER AMARRO DELLA  
CORDA DI GUARDIA DI ACCIAIO O DI ACCIAIO RIVESTITO  
DI ALLUMINIO (ALUMOWELD) Ø 11,5

25 XX BE

**LM 252**

Luglio 1994  
Ed. 4 - 1/1

DCO - AITC - UNITA' INGEGNERIA IMPIANTISTICA 2 - DDI - VICE DIREZIONE TECNICA



Riferimenti: C23, C51