

**INTERCONNESSIONE A 150 kV "SORRENTO – VICO – AGEROLA - LETTERE"
ED OPERE CONNESSE**

CARATTERISTICHE COMPONENTI EL. IN CAVO 150 kV

Storia delle revisioni

Rev.00	del 15/12/2012	Prima emissione
Rev.01	del 17/07/2017	Aggiornamenti a seguito varianti VIA



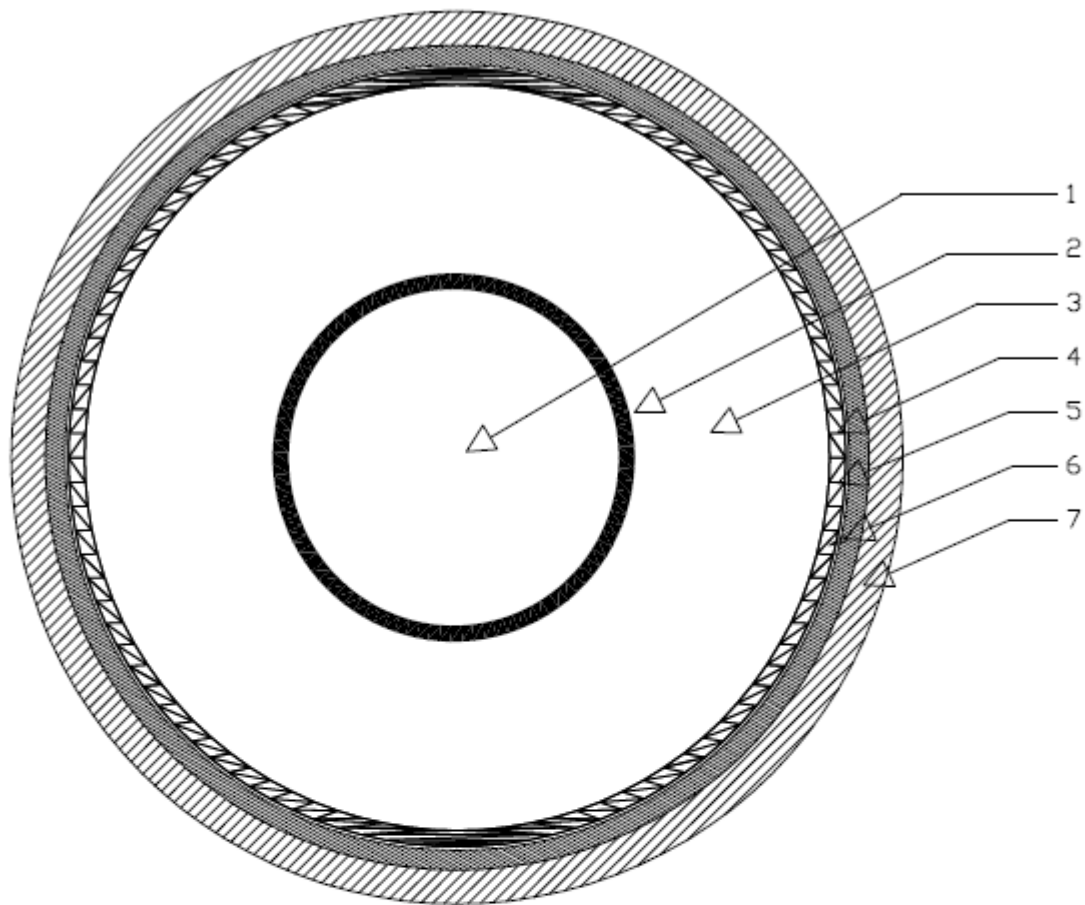
Elaborato	Verificato	Approvato
3E	A. Stabile ING-PRE-APRICS	M. Bennato ING-PRE-APRICS

a04IO301SR_rev01

ELENCO DEI PRINCIPALI COMPONENTI

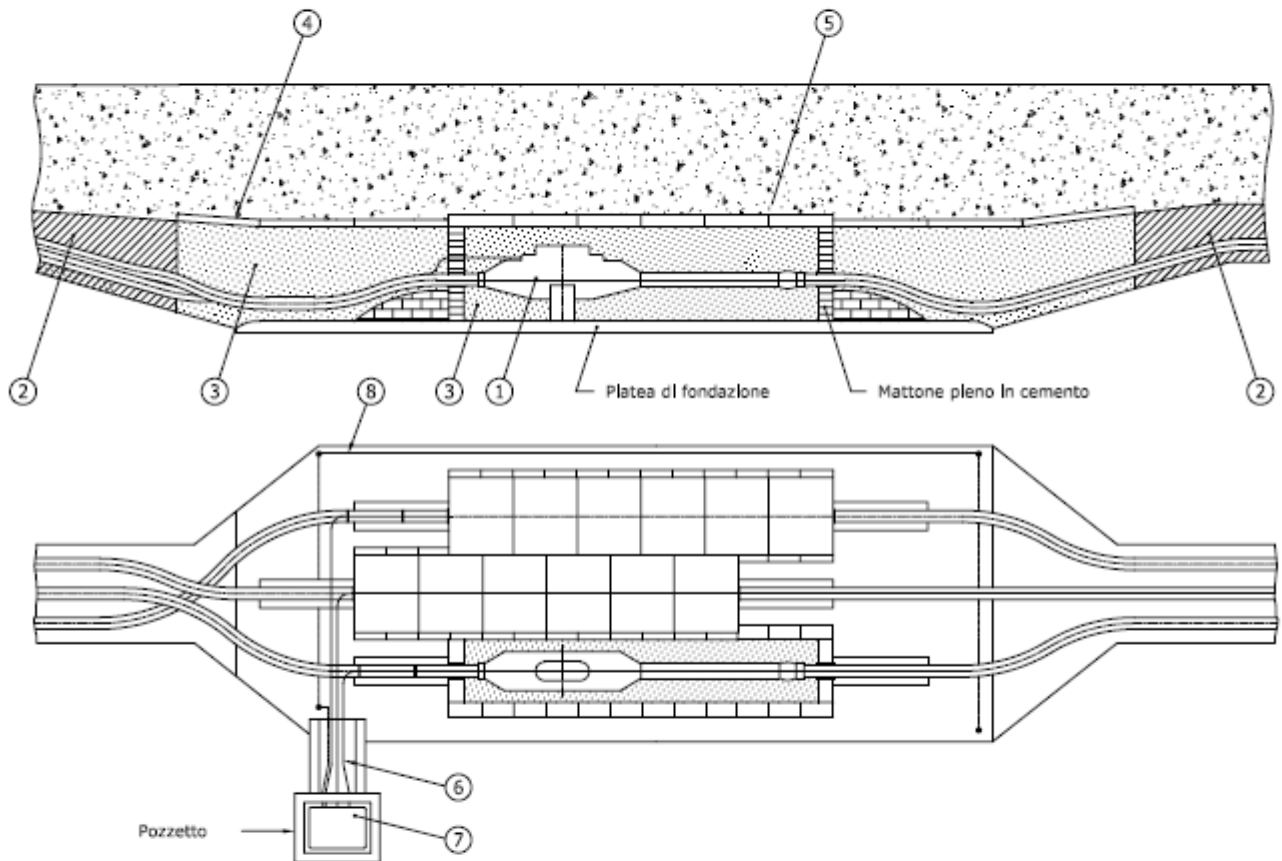
NUM.	TAV	DESCRIZIONE
01	Tav 1	Sezione Tipica del Cavo XLPE
02	Tav 2	Tipico Camere Giunti
03	Tav 3	Sistema di Connessione delle guaine metalliche
04	Tav 4	Tipico installazione termoresistenze
05	Tav 5	Tipico Posa Cavi AT nei tratti con perforazione teleguidata
06	Tav 6	Tipico Posa Cavi su Sede Stradale
07	Tav 7	Tipico Posa Cavi su Sede Stradale
08	Tav 8	Tipico Posa Cavi AT Mediante Staffatura
09	Tav 9	Tipico Terminali per esterno

SEZIONE TIPICA DEL CAVO XLPE

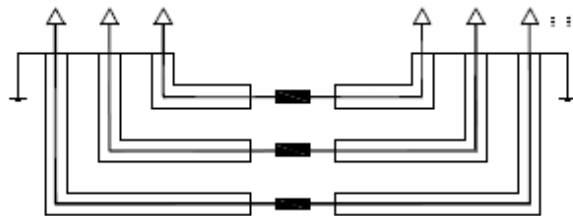
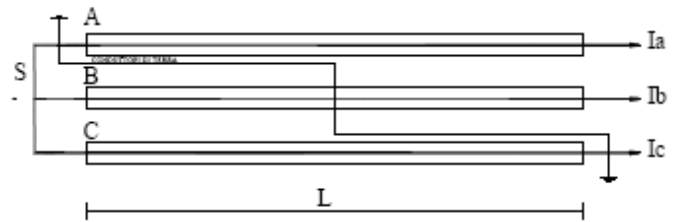
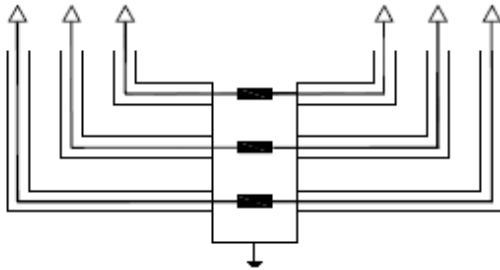
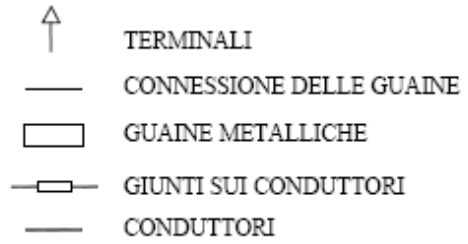
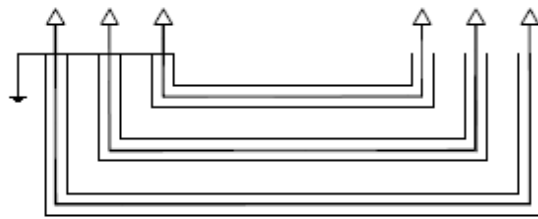


Item	Descrizione	Dettagli
1	Conduttore	Corda in Alluminio
2	Schermo	Semi-conduttore estruso
3	Isolamento	XLPE estruso
4	Schermo	Semi-conduttore estruso
5	Tamponamento	Semi-conduttore igroscopico
6	Gualna metallica	Alluminio saldato
7	Guaina esterna	Polietilene

Dimensioni standard delle buca giunti sezionati		
Lunghezza (m)	Larghezza (m)	Profondità* (m)
8	2,5	2



Rif.	DESCRIZIONE DEI MATERIALI
1	Giunti unipolari sezionati
2	Cemento magro
3	Sabbia a bassa resistività termica
4	Lastra protezione cavi
5	Lastra protezione giunti
6	Cavo concentrico
7	Cassetta sezionamento guaine
8	Collegamento di messa a terra guaine metalliche



SINGLE POINT BONDING



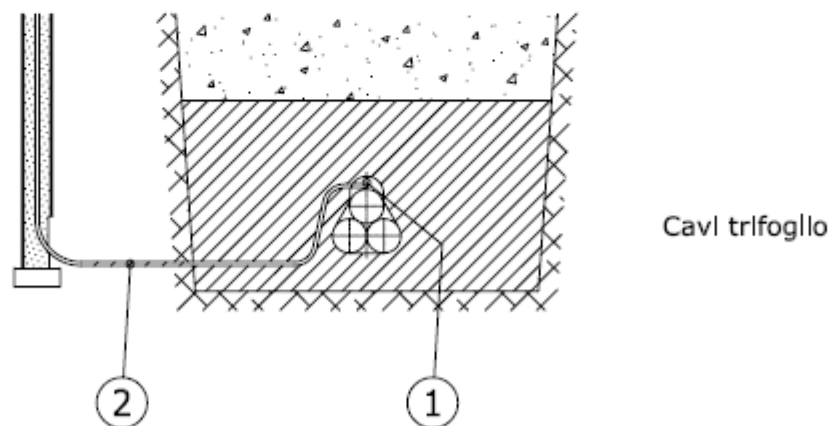
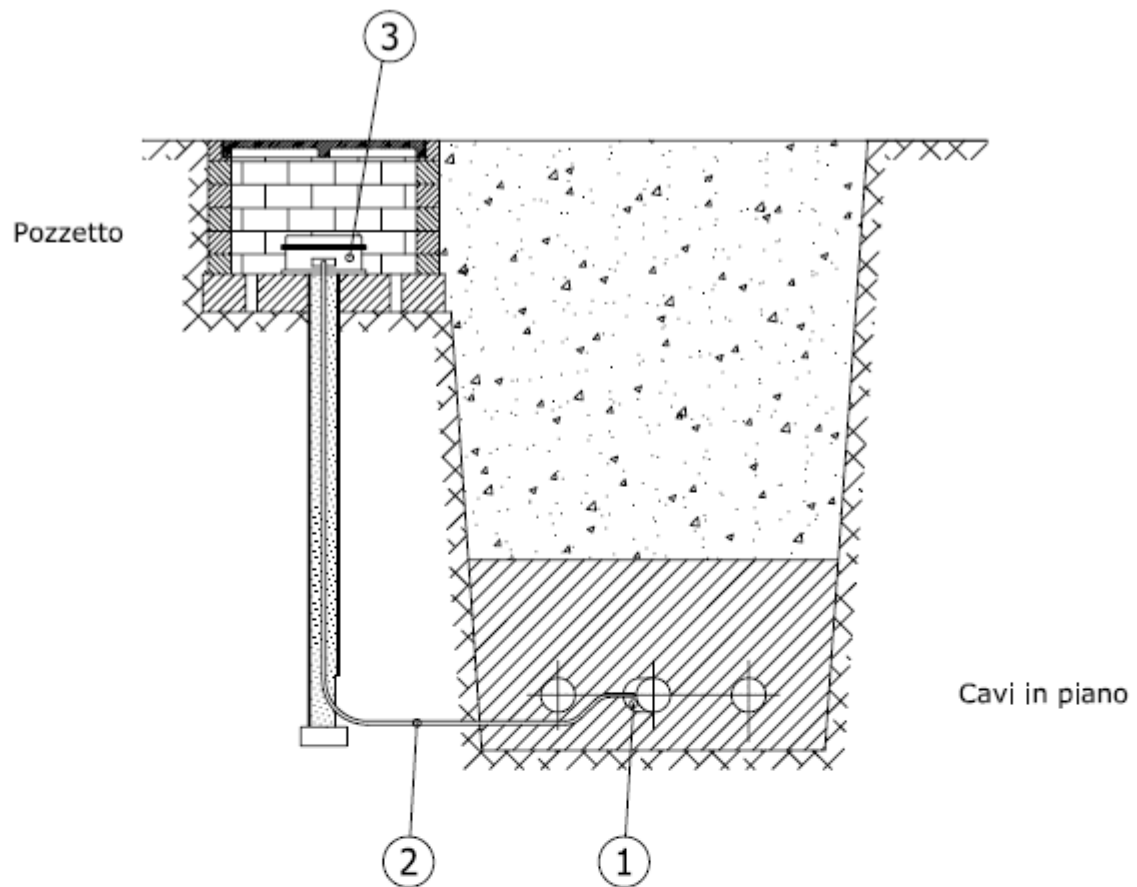
CROSS BONDING

TIPICO INSTALLAZIONE TERMORESISTENTE

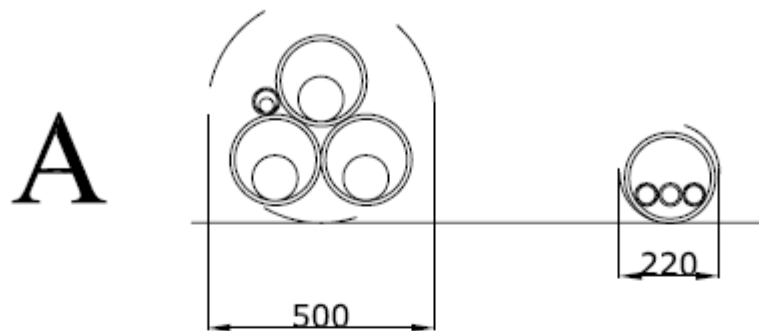
Rev. 01

Del 17/07/2017

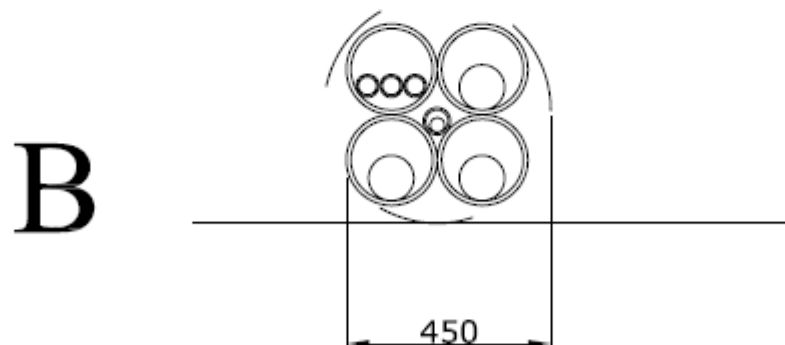
Pag. **6**
di 11



Rif.	DESCRIZIONE DEI MATERIALI
1	Termosonda
2	Cavo per termosonda
3	Cassetta per terminazione



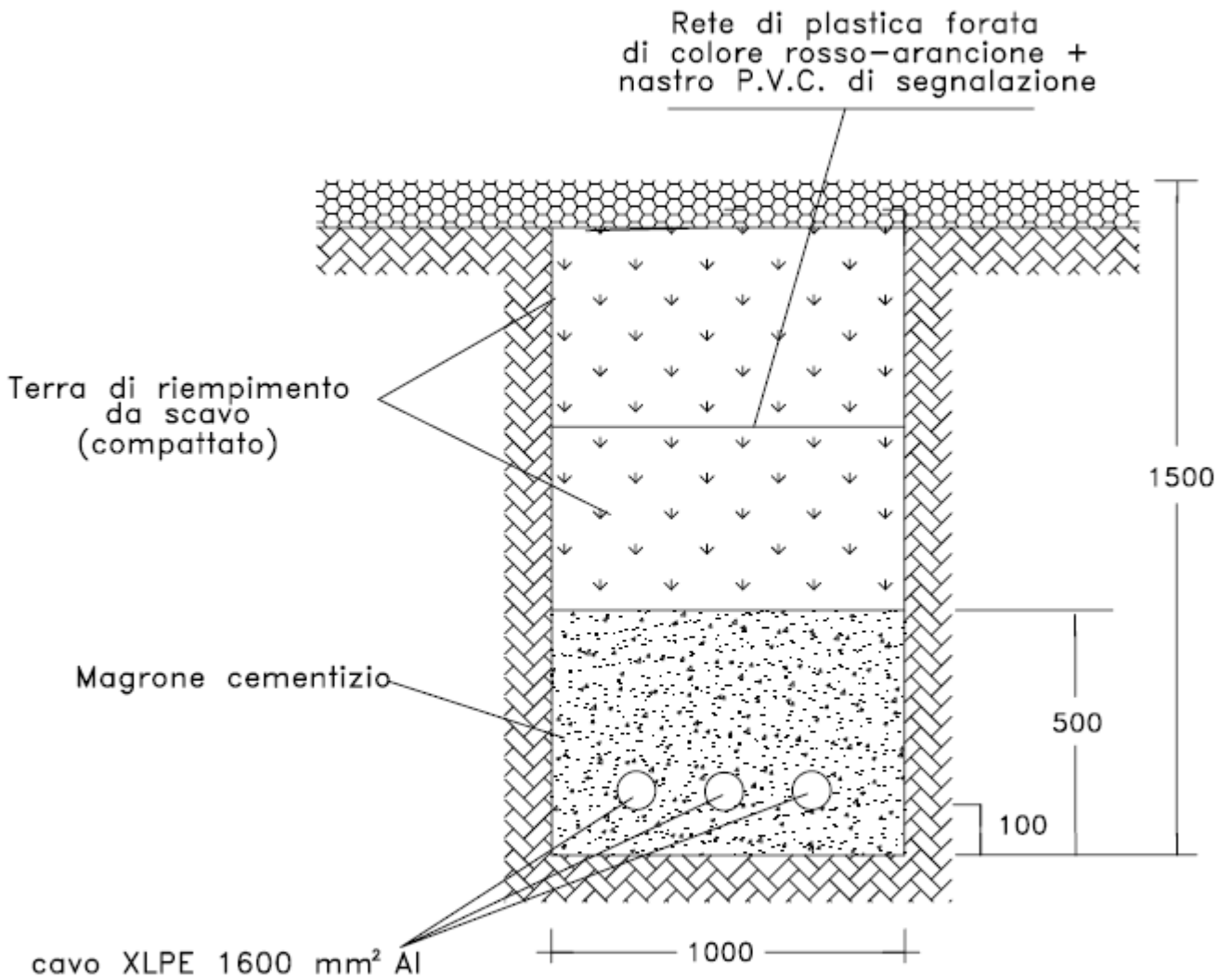
N°1 foro Φ 500 c.a
N°1 foro Φ 220 c.a



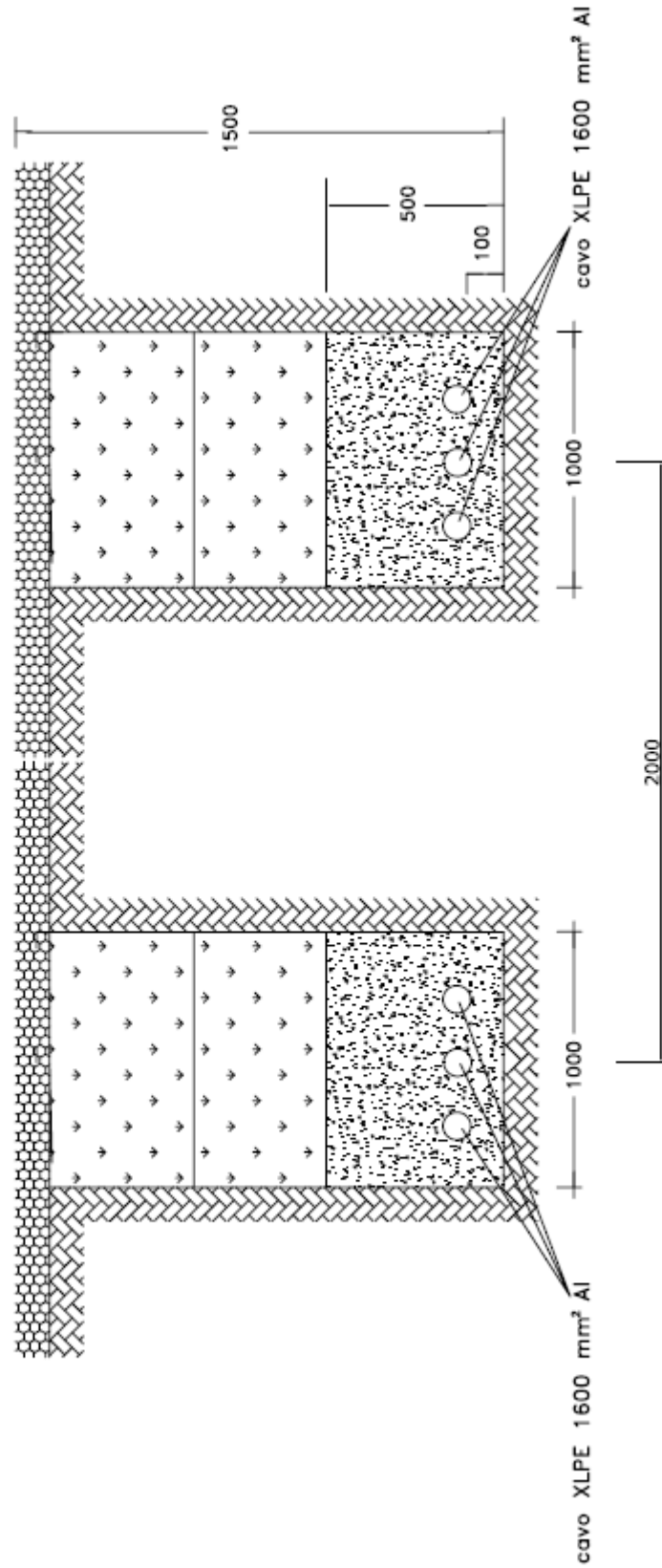
N°1 foro Φ 500 c.a

TIPICO POSA CAVI SU SEDE STRADALE

SEZIONE DI POSA IN PIANO

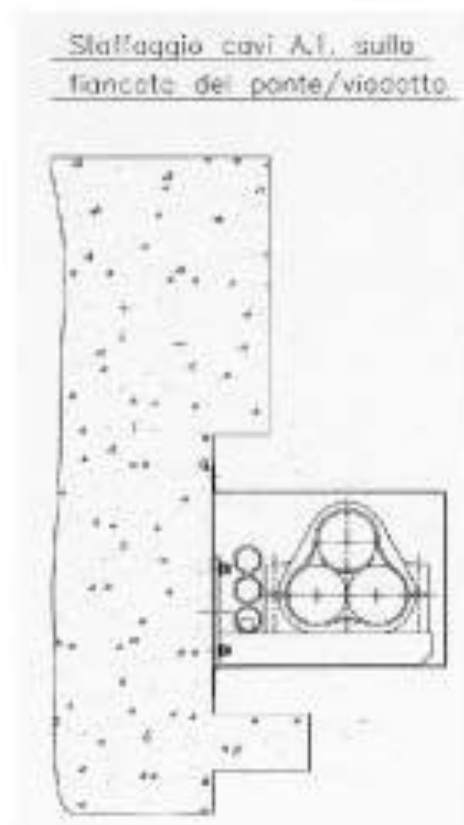
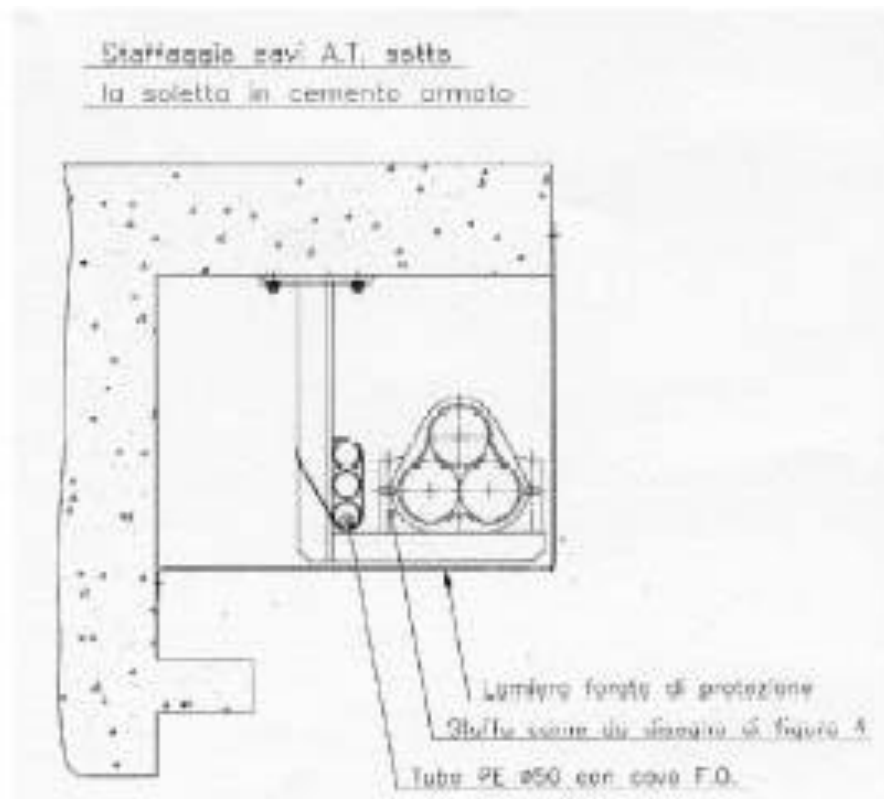


SEZIONE DI POSA IN PIANO
TRINCEE AFFIANCATE



TIPICO POSA CAVI AT MEDIANTE STAFFATURA

Rev. 01 Del 17/07/2017	Pag. 10 di 11
---------------------------	----------------------------



TIPICO TERMINALI PER ESTERNO

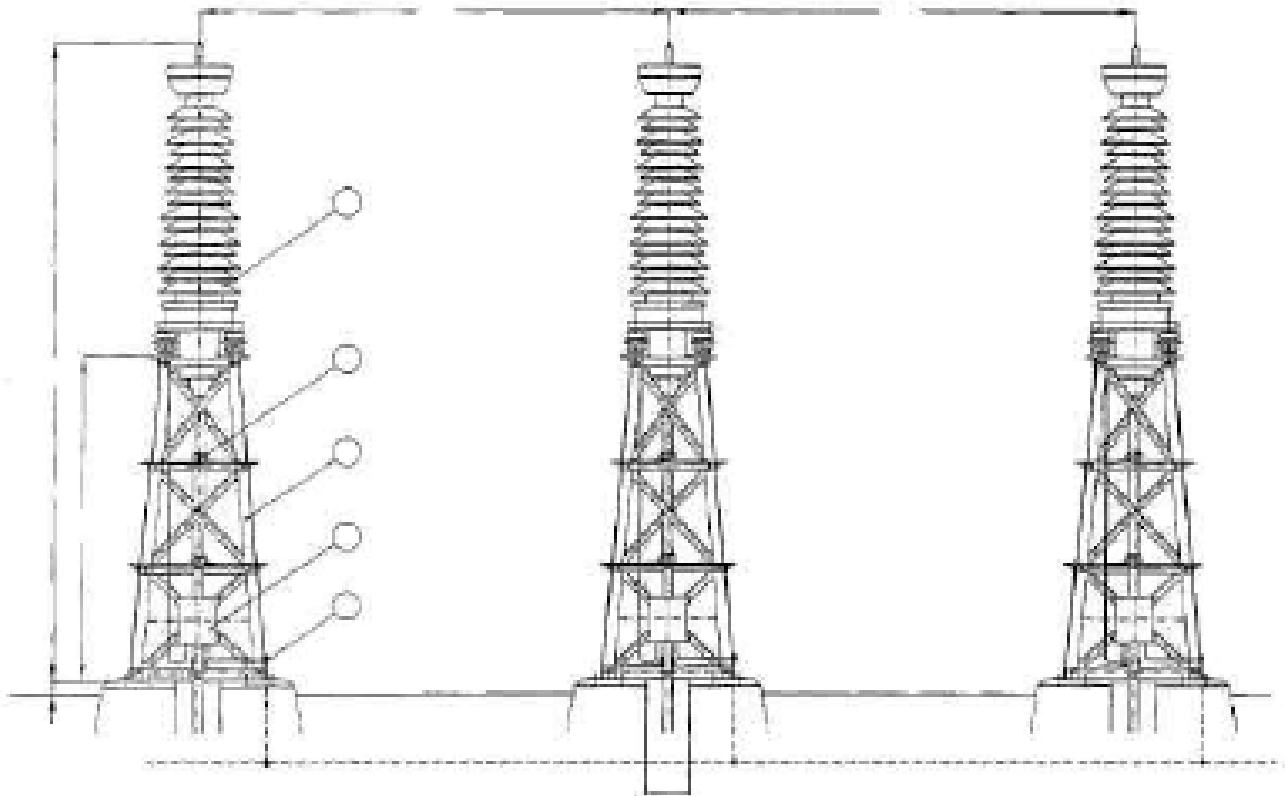
Rev. 01

Del 17/07/2017

Pag.

11 di

11



Rif.	DESCRIZIONE DEI MATERIALI
1	Terminale unipolare TES 1170
2	Cassetta di messa a terra SC3p
3	Staffa unipolare
4	Collegamento di messa a terra
5	Traliccio di sostegno terminale

DIMENSIONI			
TES	A mm	B mm	C mm
1170	4400	2275	2200/2500