



Anas SpA

Direzione Progettazione e Realizzazione Lavori

ITINERARIO CAIANELLO (A1) - BENEVENTO
ADEGUAMENTO A 4 CORSIE DELLA S.S. 372 "TELESINA"
DAL KM 0+000 AL KM 60+900
LOTTO 1: DAL KM 37+000 (SVINCOLO DI S. SALVATORE TELESINO)
AL KM 60+900 (SVINCOLO DI BENEVENTO)

PROGETTO DEFINITIVO

PROGETTAZIONE: ANAS-Direzione Progettazione e Realizzazione Lavori

PROGETTISTI: <i>Ing. A. Micheli</i> <i>Ing. V. Marzi</i> <i>Ing. A. Devitofranceschi</i>	GRUPPO DI PROGETTAZIONE ANAS
IL GEOLOGO <i>Dott. Geol. Serena Majetta</i>	
IL RESPONSABILE DEL S.I.A. <i>Arch. G. Magarò</i>	
COORDINATORE PER LA SICUREZZA IN FASE DI PROGETTAZIONE <i>Geom F. Quondam</i>	
VISTO: IL RESP. DEL PROCEDIMENTO <i>Ing. Paolo Nardocci</i>	
PROTOCOLLO	DATA

LINEE GUIDA PER LA REDAZIONE DEL PIANO DI SICUREZZA E COORDINAMENTO

CODICE PROGETTO	NOME FILE	REVISIONE	SCALA:
PROGETTO LIV. PROG. N. PROG.	T00_S100_SIC_RE01_A		
L0710E D 1501	CODICE ELAB. T00S100SICRE01	A	
D			
C			
B			
A	EMISSIONE	giugno 2017	
REV.	DESCRIZIONE	DATA	REDATTO VERIFICATO APPROVATO

*Itinerario Caianello –Benevento Adeguamento a 4 corsie della S.S. 372 Telesina
Lotti 1 : dal km 39+774 al km 60+900 Svincolo di Benevento
Linee guida per la stesura del Piano di Sicurezza e Coordinamento*

1	PREMESSA.....	4
2	DESCRIZIONE GENERALE DELL'OPERA	4
2.1	ASSETTO TERRITORIALE E INTERFERENZE CON IL TRACCIATO	4
	2.1.1 Geologia	4
	2.1.2 Geotecnica	7
	2.1.3 Idraulica	14
	2.1.3.1 Opere di attraversamento sul Fiume Calore	14
	2.1.3.2 Attraversamenti secondari: tombini idraulici	17
	2.1.3.3 Attraversamenti secondari: viadotti	18
	2.1.3.4 Sistema di drenaggio del corpo stradale	19
	2.1.3.5 Stima delle piogge di progetto	20
	2.1.3.6 Opere di drenaggio	20
	2.1.3.7 Presidi idraulici per il trattamento delle acque di prima pioggia	26
2.2	PROGETTO STRADALE	29
	2.2.1 Descrizione dell'intervento	29
	2.2.1.1 Sezioni Tipo di progetto	30
	Asse principale	30
	Rampe monodirezionali	31
	Rampe bidirezionali	31
	Rotatorie	31
	2.2.1.2 Viabilità interferita	32
	2.2.2 Opere d'arte	33
	2.2.2.1 Nuove opere sull'asse principale	34
	2.2.2.2 Cavalcavia	41
	2.2.2.3 Strutture scatolari	46
	2.2.2.4 Interventi sulle strutture esistenti	49
3	PRIME INDICAZIONI PER LA STESURA DEI PIANI DI SICUREZZA.....	53
3.1	FINALITA' E CONTENUTO DELLE PRIME INDICAZIONI PER LA STESURA DEI PIANI DI SICUREZZA	53
3.2	CONTENUTO DEL PIANO DI SICUREZZA.....	54
4	MODALITÀ DA SEGUIRE PER LA REALIZZAZIONE DELLA RECINZIONE DEL CANTIERE, DEGLI ACCESSI, DELLE SEGNALAZIONI E DELLA LOGISTICA DI CANTIERE.....	58
4.1	PREMESSA.....	58
4.2	TIPOLOGIA DELLE AREE DI CANTIERE	58
4.3	CARATTERISTICHE DELLE AREE DI CANTIERE	59
	4.3.1 Campi Base (per circa 70 addetti)	59
	4.3.2 Cantieri operativi principali.....	60
	4.3.3 Aree tecniche di lavorazione.....	61
	4.3.4 Aree di stoccaggio delle terre	61

*Itinerario Caianello –Benevento Adeguamento a 4 corsie della S.S. 372 Telesina
Lotti 1 : dal km 39+774 al km 60+900 Svincolo di Benevento
Linee guida per la stesura del Piano di Sicurezza e di Coordinamento*

4.4	SISTEMA DELLA VIABILITÀ DI CANTIERE.....	62
4.5	RECINZIONE DEL CANTIERE	62
4.6	ACCESSI AL CANTIERE	63
4.7	SEGNALETICA DI SICUREZZA SUL LUOGO DI LAVORI.....	63
	4.7.1 GENERALITÀ	63
	4.7.2 APPLICAZIONI	65
4.8	LOGISTICA DI CANTIERE.....	69
	4.8.1 SERVIZI IGIENICO-ASSISTENZIALI.....	69
	4.8.2 SERVIZI SANITARI - PRONTO SOCCORSO	72
	4.8.3 DEPOSITO RIFIUTI.....	73
5	MODALITÀ DA SEGUIRE PER LA VIABILITÀ DI CANTIERE, ACCESSI ALLA VIABILITÀ ESTERNA, TRANSITO MEZZI D’OPERA, ZONE DI STOCCAGGIO E DI CARICO E SCARICO	73
5.1	VIABILITÀ DI CANTIERE	73
5.2	ACCESSI ALLA VIABILITÀ ESTERNA	74
5.3	PRESENZA DI TRAFFICO STRADALE SU SEDE IN ESERCIZIO.....	74
5.4	ZONA DI STOCCAGGIO E DI CARICO E SCARICO	76
6	MODALITÀ DA SEGUIRE PER LA REALIZZAZIONE DEGLI IMPIANTI DI CANTIERE.....	77
6.1	IMPIANTO ELETTRICO DI CANTIERE E DI TERRA (QUADRO DI CANTIERE).....	77
6.2	IMPIANTO AUTONOMO DI PRODUZIONE ENERGIA ELETTRICA (GRUPPO ELETTROGENO)	79
6.3	IMPIANTO DI TRASFORMAZIONE ENERGIA ELETTRICA M.T./B.T.....	81
6.4	IMPIANTI TERMICI A GAS O GASOLIO	84
	6.4.1 REQUISITI GENERALI.....	84
	6.4.2 LIBRETTO D’USO E MANUTENZIONE PERIODICA	84
	6.4.3 IMPIANTO ELETTRICO	85
6.5	SERVIZI ED IMPIANTI CENTRALIZZATI	85
	6.5.1 DEPOSITI E/O LAVORAZIONI DI MATERIALI CHE POSSONO COSTITUIRE PERICOLO DI INCENDIO OD ESPLOSIONE.....	85
	6.5.2 IMPIANTO DI ALIMENTAZIONE E DISTRIBUZIONE DELL’ARIA COMPRESSA	86
	6.5.3 ILLUMINAZIONE AREE DI LAVORO.....	87
6.6	PROTEZIONI O MISURE DI SICUREZZA CONTRO I POSSIBILI RISCHI PROVENIENTI DALL’AMBIENTE ESTERNO	88
	6.6.1 INTERFERENZE CON IL TRAFFICO VEICOLARE ESTERNO	88
	6.6.2 LINEE ELETTRICHE AEREE.....	88
	6.6.3 PRESENZA DI SOTTOSERVIZI	90
	6.6.4 INTEMPERIE CLIMATOLOGICHE	91
	6.6.5 EVENTI METEOROLOGICI	91

7	MISURE GENERALI DA ADOTTARE DURANTE LE PRINCIPALI ATTIVITÀ LAVORATIVE	92
7.1	IDENTIFICAZIONE DELLE PRINCIPALI ATTIVITÀ LAVORATIVE	92
7.2	PROCEDURE ESECUTIVE DELLE PRINCIPALI ATTIVITÀ LAVORATIVE.....	93
7.3	SERVIZIO DI BONIFICA DA MINE, ORDIGNI ESPLOSIVI DI OGNI GENERE E TIPO E OGGETTI METALLICI DA ESEGUIRE A MEZZO DI IMPRESA RICONOSCIUTA IDONEA DAL MINISTERO DELLA DIFESA.	94
7.4	MISURE GENERALI DI PROTEZIONE.....	108
	7.4.1 CADUTE DALL'ALTO	108
	7.4.2 SEPPELLIMENTO DURANTE LE OPERAZIONI DI SCAVO.....	110
	7.4.3 INCENDIO/ESPLOSIONE	111
	7.4.4 POLVERI - FIBRE.....	112
	7.4.5 PUNTURE - TAGLI - ABRASIONI.....	112
	7.4.6 SCIVOLAMENTI - CADUTE A LIVELLO.....	112
	7.4.7 URTI - COLPI - IMPATTI - COMPRESSIONI	112
8	VALUTAZIONE COSTI PREVEDIBILI PER L'ATTUAZIONE DEL PIANO DI SICUREZZA	113

1 PREMESSA

Scopo del presente documento è quello di dare le Prime Indicazioni per la stesura del piano di sicurezza e coordinamento relativamente ai lavori di realizzazione dell'itinerario **Caianello – Benevento. Adeguamento a 4 corsie della S.S. 372 Telesina Lotto 1 : dal km 39+774 al km 60+900 (svincolo di Benevento).**

In particolare le prime indicazioni conterranno i seguenti elementi:

- descrizione generale dell'opera;
- contenuti dell'elaborato "Prime indicazioni per la stesura dei piani di sicurezza";
- contenuti dell'elaborato "Piano di sicurezza e di coordinamento";
- modalità da seguire nelle attività di bonifica dagli ordigni bellici;
- modalità da seguire per la realizzazione della recinzione del cantiere, degli accessi, delle segnalazioni e della logistica di cantiere;
- modalità da seguire per la realizzazione della viabilità di cantiere, accessi alla viabilità esterna, transito mezzi d'opera, zone di stoccaggio e di carico e scarico;
- modalità da seguire per la realizzazione degli impianti di cantiere;
- protezioni e misure di sicurezza contro i possibili rischi provenienti dall'ambiente esterno;
- misure generali di sicurezza da adottare durante le varie fasi lavorative;
- valutazione delle spese prevedibili per l'attuazione del piano di sicurezza.

2 DESCRIZIONE GENERALE DELL'OPERA

2.1 ASSETTO TERRITORIALE E INTERFERENZE CON IL TRACCIATO

2.1.1 Geologia

Il tracciato in studio della S.S. 372, dallo svincolo di San Salvatore Telesino, km 37+000, allo svincolo di Benevento, km 60+900, percorre, per gran parte della sua lunghezza, il fondovalle del Fiume Calore. Questo è impiantato in questo suo tratto su di una depressione tettonica compresa tra le pendici meridionali del complesso del Matese, a Nord e il massiccio del Camposauro, a Sud. L'insieme fa parte della catena dell'Appennino Meridionale e, in particolare, dell'arco Campano-Lucano, costituito da una serie di coltri di ricoprimento messe in posto durante le fasi tettonogenetiche mio-plioceniche.

Itinerario Caianello –Benevento Adeguamento a 4 corsie della S.S. 372 Telesina
Lotti 1 : dal km 39+774 al km 60+900 Svincolo di Benevento
Linee guida per la stesura del Piano di Sicurezza e di Coordinamento

In particolare, nell'area interessata dal progetto, si riconoscono due principali unità tettoniche facenti parte dell'ossatura della catena appenninica, da occidente verso l'esterno della catena:

- un'unità caratterizzata da successioni di piattaforma carbonatica mesozoico-terziarie, Unità Matese -Taburno-Camposauo, appartenente alla Piattaforma Carbonatica Sud-appenninica, rappresentata dalle formazioni calcaree giurassico-cretacee del margine settentrionale del Camposauo. Al complesso del Matese appartiene invece il rilievo di Montepugliano;
- un'unità caratterizzata da successioni di bacino e facente parte delle Unità Sicilidi del Bacino Lagonegrese-Molisano, Cretaceo-Mioceniche.

Nel corso del Quaternario, la depressione valliva del Calore è stata per buona parte colmata da depositi continentali, fluvio-lacustri e alluvionali, sedimenti di conoide alluvionale, di versante e, al margine occidentale, da prodotti piroclastici provenienti dai distretti vulcanici dei Campi Flegrei, del Somma-Vesuvio e probabilmente di Roccamonfina.

Sono anche presenti, nella zona di Telesse, depositi di travertino. Di particolare interesse, in questa zona e, soprattutto ai margini del rilievo carbonatico di Montepugliano che fa parte della Piattaforma Appenninica, la presenza di numerosi fenomeni di cavità carsiche (sinkholes).

L'area interessata dall'infrastruttura ricade interamente all'interno del bacino idrografico ed idrogeologico del Fiume Calore, e pertanto l'Autorità di Bacino di riferimento è quella del Liri-Garigliano-Volturno.

Il tracciato interseca aree classificate a "**Rischio molto elevato - R4**" nelle quali, per il livello di rischio presente, sono possibili la perdita di vite umane, e lesioni gravi alle persone, danni gravi agli edifici, alle infrastrutture ed al patrimonio ambientale, la distruzione di attività socio economiche. In altre zone, il tracciato stradale interseca o confina direttamente a monte con aree definite di "**Rischio potenzialmente alto - RPa**", ossia aree nelle quali il livello di rischio, potenzialmente alto, può essere definito solo a seguito di indagini di maggior dettaglio. Infine, la sede stradale attuale e il tracciato in progetto attraversano altre aree a rischio geomorfologico, anche se di magnitudo inferiore.

In considerazione del rilevamento geomorfologico effettuato, si evince che i tratti più critici ricadono tra le progressive *Pk 46.153,186* e *Pk 57.989,306* e tra *Pk 58.439,807* e *Pk 60.035,309*. Nel primo intervallo l'elemento più critico è rappresentato dalle colate detritiche che si sono verificate in occasione degli eventi meteorologici eccezionali dell'Ottobre 2015. L'elevata energia delle colate ha fatto sì che queste ultime giungessero nella maggior parte dei casi fino alla S.S. 372 che, in alcuni tratti corre su un basso rilevato. Tutto questo tratto presenta caratteristiche geomorfologiche e geologiche omogenee e l'elemento caratterizzante è dato dai ripidi versanti del Camposauo dai quali si sono originate le colate detritiche. E' dunque evidente che, in aderenza alle indicazioni del

*Itinerario Caianello –Benevento Adeguamento a 4 corsie della S.S. 372 Telesina
Lotti 1 : dal km 39+774 al km 60+900 Svincolo di Benevento
Linee guida per la stesura del Piano di Sicurezza e di Coordinamento*

PAI, la pericolosità geomorfologica è da considerarsi elevata lungo tutto il tratto in questione proprio perché gli elementi che predispongono all'innescio dei fenomeni di debris-flow sono sempre presenti lungo il tratto stesso. Nel tratto successivo gli elementi critici sono rappresentati da aree a dissesto generalizzato e da due frane attive che vengono intercettate o sono presenti in fregio all'infrastruttura. La frana più importante è attraversata dal viadotto tra le *Pk 59.685,926* e *Pk 59.910,926* ed è potenzialmente critica nei confronti della stabilità delle pile del viadotto. Gli altri fenomeni rappresentano una criticità per la stabilità del rilevato stradale e/o per le spalle dei viadotti.

Nel corso della presente fase progettuale si è proceduto alla realizzazione di una vasta campagna di indagini geognostiche e geofisiche, nonché di determinazioni di laboratorio geotecnico sia su terre che su rocce, che hanno consentito di definire in maniera puntuale il modello geologico di riferimento, sia alla scala dell'intero tracciato, sia alla scala delle singole opere in progetto. In particolare sono stati realizzati 92 sondaggi a carotaggio continuo, spinti fino a 40 m di profondità, con installazione sia di piezometri per verificare l'andamento della falda acquifera, sia per prove geofisiche di tipo down-hole che di tubi inclinometrici per il monitoraggio dei versanti interessati da fenomeni gravitativi. Sono stati approntati 56 pozzetti esplorativi con prove di carico su piastra e 30 sezioni sismiche tomografiche a rifrazione, sia in onde di compressione (P) che di taglio (S).

Da un punto di vista idrogeologico il complesso più significativo, in relazione alle interferenze con le opere in progetto, è quello alluvionale che occupa la valle del Fiume Calore e comprende, sia le alluvioni recenti e antiche di fondo valle, sia l'insieme dei quattro ordini di terrazzi, da 5 metri sul livello attuale dell'alveo, fino a 150-160 metri, raggruppati nel Sistema del Fiume Calore (Pleistocene - Olocene). Si tratta di un insieme ad alta permeabilità e caratterizzato da un'elevata trasmissività, che poggia su di un substrato a bassa permeabilità costituito dai flysch argilloso-marnoso-arenacei del Miocene. Sul lato sud della valle, l'acquifero del complesso alluvionale è arricchito dal contributo proveniente dal drenaggio della falda del complesso detritico del versante del Camposauro con cui è in diretto collegamento. Attraverso un dettagliato censimento dei pozzi presenti nell'area di interesse e il monitoraggio piezometrico condotto a valle delle indagini geognostiche effettuate, è stato possibile ricostruire lo sviluppo delle falde acquifere del sottosuolo lungo l'intero tracciato.

L'Appennino Campano rappresenta una delle zone a più alta sismicità di tutta la Penisola italiana ed in particolare le aree del Matese, Sannio ed Irpinia risultano le più attive, caratterizzate da terremoti distruttivi di Magnitudo circa 7, distribuiti lungo i lineamenti tettonici più significativi. Basta ricordare a tal proposito il terremoto che il 23 novembre del 1980 colpì l'Irpinia e che rappresenta

*Itinerario Caianello –Benevento Adeguamento a 4 corsie della S.S. 372 Telesina
Lotti 1 : dal km 39+774 al km 60+900 Svincolo di Benevento
Linee guida per la stesura del Piano di Sicurezza e di Coordinamento*

uno dei più devastanti dell'intera storia sismica italiana, con una magnitudo stimata pari a 6.9 e con una lunghezza del piano di faglia di 45 km.

Alla scala comunale, la storia sismica di ogni singolo comune del territorio italiano può essere ricavata dal Catalogo Parametrico dei Terremoti Italiani (versione CPTI15). La classificazione sismica dei singoli comuni interessati dall'opera secondo la zonazione sismica espressa dalla normativa regionale vigente della Regione Campania (Deliberazione della Giunta Regionale n. 5447 del 7 novembre 2002) evidenzia come la maggioranza di essi è classificata in categoria sismica 1. Fanno eccezione i comuni di San Salvatore, Telesse e Solopaca che ricadono in categoria 2. L'aggiornamento della Mappa di Classificazione sismica a cura del Dipartimento della Protezione Civile del 2015 ha confermato quanto già predisposto con la D.G.R n. 5447/2002.

2.1.2 Geotecnica

La caratterizzazione geotecnica dei terreni di fondazione è stata effettuata attraverso indagini geotecniche appositamente predisposte, consistenti in sondaggi a carotaggio continuo spinti a diverse profondità, con prelievo di campioni indisturbati, rimaneggiati e lapidei, prove in foro tipo SPT, strumentazione in foro per prove geofisiche e stendimenti di sismica a rifrazione. Per ulteriori dettagli si rimanda alla specifica relazione specialistica.

Per ottenere indicazioni sulla pericolosità sismica locale, l'area in esame è stata inquadrata, ai sensi della normativa italiana vigente, nel reticolo di coordinate geografiche di riferimento come descritto dalle NTC 2008, da cui sono stati individuati i parametri sismici in base anche alle condizioni topografiche e di sottosuolo presenti. Per una descrizione di maggior dettaglio si rimanda alla relazione sismica.

L'area interessata dal tracciato è caratterizzata dalla presenza di tipologie di terreni di differente formazione e origine che si alternano lungo tutto lo sviluppo dell'opera: nella prima parte dell'opera sono presenti piroclastiti intervallate da calcari grigi per poi proseguire con alternanze di depositi fluviali, lacustri e alluvionali di vario genere. Al termine del tracciato vi è la presenza del substrato relativo al Flynch rosso mediamente consistente.

In sintesi, dal punto di vista geotecnico, in base a quanto riconosciuto nel corso delle indagini, ai fini progettuali si sono individuate 7 principali unità geotecniche che sono riassunte nella seguente tabella:

*Itinerario Caianello –Benevento Adeguamento a 4 corsie della S.S. 372 Telesina
Lotti 1 : dal km 39+774 al km 60+900 Svincolo di Benevento
Linee guida per la stesura del Piano di Sicurezza e di Coordinamento*

SIGLA	PRINCIPALI CARATTERISTICHE LITOLOGICHE
1. R	2. Materiali di riporto di varia natura e terreno vegetale e/o di copertura
3. SL	4. Limo sabbioso, sabbia fine limosa, piroclastiti fini a granulometria sabbioso–limosa e limoso–sabbiosa
5. SG	6. Sabbia media e sabbia con ghiaia con presenza di clasti eterometrici a spigoli vivi generalmente di natura carbonatica.
7. LA	8. Limi da sabbiosi ad argillosi, argille limose di colore da ocre a marrone scuro. 9. Limi e argille, a luoghi accompagnate da piroclastiti rimaneggiate con presenza di materiale grossolano. 10. Alternanze di siltiti marroni e di peliti in strati da medi a molto sottili con rare intercalazioni di calcareniti torbiditiche in strati medio-spessi e di torbiditi arenaceo-pelitiche in strati medio-spessi.
11. GS	12. Ghiaie eterometriche prevalentemente calcaree, clasto sostenute con matrice sabbiosa 13. Ghiaie poligeniche, a luoghi cementate, in scarsa matrice sabbioso-limosa.
14. AL	15. Argille marnose e siltose ed argilliti rossastre e grigiastre, calcareniti gradate.
16. C	17. Calcari grigi e nocciola in strati da decimetrici a metrici con frequenti livelli di calciruditi ricche in gasteropodi.

Tabella 2-1 Unità geotecniche di riferimento

Le principali problematiche di natura geotecnica sono relative alla realizzazione delle fondazioni delle opere d'arte principali ed alla realizzazione delle opere di sostegno definitive e provvisorie. Gli interventi previsti nella tratta interessata dall'intervento (raddoppio della carreggiata stradale, nuovi svincoli e adeguamento degli esistenti) hanno comportato l'introduzione di nuove opere d'arte o la sostituzione di quelle esistenti da ammodernare. In considerazione della natura dei terreni, della morfologia dei luoghi e dell'entità dei carichi attesi, le strutture (viadotti e cavalcavia) avranno delle fondazioni profonde su pali trivellati di diametro e lunghezza variabili. Inoltre, lungo il tracciato, a sostegno delle rampe di svincolo, della viabilità interferita e delle strade locali in adiacenza sono state previste delle opere di sostegno in c.a. del tipo muri a mensola su

*Itinerario Caianello –Benevento Adeguamento a 4 corsie della S.S. 372 Telesina
Lotti 1 : dal km 39+774 al km 60+900 Svincolo di Benevento
Linee guida per la stesura del Piano di Sicurezza e di Coordinamento*

pali con tiranti e paratie di micropali multi-tirantate di altezze e geometrie variabili a seconda della natura dei terreni e della morfologia dei luoghi.

In linea generale, come opere di controripa si sono scelte paratie di pali, in considerazione della relativa limitata necessità di scavi preventivi e di opere provvisionali. Come opere di sostegno e di sottoscarpa, al contrario, sono stati preferiti i muri in c.a. per la maggiore praticità nell'esecuzione e semplicità nella cantierizzazione. In proposito, si veda la seguente tabella sinottica.

Opera	Progressive	H_{max} (m)	H_{min} (m)	Posizione	Tipologia
OS09	pk 39+737	3,50	2,13	Sottoscarpa	Muro
OS11	pk 39+718	8,39	6,63	-	Muro ad 'U'
OS12	da pk 40+672 a pk 40+951	9,57	4,55	Sottoscarpa	Muro
OS13	da pk 40+889 a pk 41+324	6,94	2,50	Controripa	Muro
OS14	da pk 41+130 a pk 41+324	7,71	2,25	Controripa	Muro-paratia
OS15	pk 41+225	6,37	2,91	Sottoscarpa	Muro
OS16	da pk 58+263 a pk 58+293	6,14	3,43	Sottoscarpa	Muro
OS17	da pk 41+302 a pk 41+512	14,50	6,50	Sottoscarpa	Paratia
OS18	da pk 41+497 a pk 41+511	14,50	11,00	-	Scatolare
OS19	da pk 41+772 a pk 41+800	8,41	7,27	-	Muro ad 'U'
OS20	da pk 41+883 a pk 42+032	12,49	1,15	Controripa	Paratia
OS21	pk 41+902	2,50	2,50	Controripa	Muro
OS22	da pk 42+096 a pk 42+210	7,51	2,43	Controripa	Paratia
OS23	da pk 42+366 a pk 42+495	2,50	2,06	Sottoscarpa	Muro
OS24	da pk 42+518 a pk 42+720	4,50	1,41	-	Muro ad 'U'
OS26	da pk 42+629 a pk 42+880	7,14	5,24	Sottoscarpa	Muro
OS27	da pk 42+797 a pk 42+914	7,30	6,18	-	Muro ad 'U'
OS28	pk 42+850	5,50	2,00	Controripa	Muro-paratia
OS29	pk 43+032	2,50	2,00	Controripa	Muro
OS30	pk 43+065	7,66	5,00	Controripa	Muro
OS31	pk 43+032	5,50	5,50	Controripa	Muro

*Itinerario Caianello –Benevento Adeguamento a 4 corsie della S.S. 372 Telesina
Lotti 1 : dal km 39+774 al km 60+900 Svincolo di Benevento
Linee guida per la stesura del Piano di Sicurezza e di Coordinamento*

OS32	da pk 43+274 a pk 43+545	8,99	5,38	Sottoscarpa	Muro
OS33	da pk 43+604 a pk 43+699	10,87	8,30	Sottoscarpa	Muro
OS34	da pk 44+615 a pk 44+800	6,61	2,95	Controripa	Paratia
OS35	da pk 44+849 a pk 44+971	5,78	3,02	Sottoscarpa	Muro
OS36	pk 45+473	9,57	3,80	Controripa	Muro
OS37	pk 45+500	5,05	2,62	Controripa	Paratia
OS38	da pk 45+404 a pk 45+750	6,64	1,65	Controripa	Muro-paratia
OS39	da pk 45+750 a pk 46+150	8,56	5,00	Sottoscarpa	Paratia
OS40	da pk 46+150 a pk 46+230	5,50	2,00	Controripa	Muro
OS41	da pk 46+163 a pk 46+355	10,00	5,06	Sottoscarpa	Muro
OS42	da pk 46+695 a pk 46+821	7,50	3,85	Sottoscarpa	Muro
OS43	da pk 46+706 a pk 46+821	3,50	2,83	Controripa	Muro
OS44	da pk 46+910 a pk 47+174	9,37	5,81	Sottoscarpa	Muro
OS45	da pk 47+385 a pk 47+551	4,83	3,57	Sottoscarpa	Paratia
OS46	da pk 47+376 a pk 47+440	6,45	3,45	Sottoscarpa	Muro
OS47	da pk 47+546 a pk 47+917	8,50	1,21	Sottoscarpa	Muro
OS48	da pk 47+670 a pk 47+925	3,50	2,30	Controripa	Muro-paratia
OS49	da pk 48+526 a pk 48+882	7,92	2,50	Controripa	Paratia
OS50	da pk 48+561 a pk 48+627	2,57	1,76	Controripa	Paratia
OS51	da pk 49+273 a pk 49+311	4,01	1,16	Controripa	Muro
OS52	da pk 49+311 a pk 49+410	8,00	3,95	Controripa	Paratia
OS53	da pk 49+432 a pk 49+578	8,00	1,32	Controripa	Paratia
OS54	da pk 49+415 a pk 49+476	4,45	3,20	Controripa	Paratia
OS55	da pk 49+575 a pk 49+616	4,58	0,89	Controripa	Muro
OS56	da pk 50+039 a pk 50+105	5,66	4,69	Sottoscarpa	Paratia
OS57	da pk 50+389 a pk 50+427	5,29	5,24	Sottoscarpa	Paratia

*Itinerario Caianello –Benevento Adeguamento a 4 corsie della S.S. 372 Telesina
Lotti 1 : dal km 39+774 al km 60+900 Svincolo di Benevento
Linee guida per la stesura del Piano di Sicurezza e di Coordinamento*

OS58	da pk 50+443 a pk 50+477	4,50	4,42	Sottoscarpa	Muro
OS59	pk 50+458	4,65	1,82	Controripa	Muro
OS60	da pk 50+670 a pk 50+977	6,75	4,59	Controripa	Muro
OS61	da pk 50+800 a pk 0+048 (Ramo A)	4,64	1,80	Sottoscarpa	Muro
OS62	Rotatoria 1 00+45 a pk 00+85	1,50	1,50	Sottoscarpa	Muro
OS63	da pk 51+136 a pk 51+383	2,91	1,60	Sottoscarpa	Muro
OS64	V25 00+175 a pk 00+245	2,76	1,44	Sottoscarpa	Muro
OS65	da pk 52+040 a pk 52+156	2,50	2,00	Controripa	Muro
OS66	da pk 52+100 a pk 52+650	8,69	4,17	Controripa	Paratia
OS67	da pk 52+368 a pk 52+623	3,50	3,50	Controripa	Muro
OS68	da pk 54+500 a pk 54+875	7,96	4,40	Sottoscarpa	Muro
OS69	da pk 54+743 a pk 54+803	3,06	2,04	Sottoscarpa	Muro
OS70	da pk 54+952 a pk 55+011	6,45	6,45	Controripa	Paratia
OS71	da pk 54+500 a pk 55+050	3,52	2,00	Controripa	Muro
OS72	da pk 55+150 a pk 55+525	5,00	1,53	Controripa	Paratia
OS73	da pk 55+118 a pk 55+253	7,93	5,32	Controripa	Muro
OS74	da pk 55+565 a pk Ramo AA1 0+67	7,67	0,50	Sottoscarpa	Muro
OS75	da pk 55+670 a pk 55+869	3,46	2,50	Controripa	Muro
OS76	da pk 55+987 a pk 56+077	8,10	2,17	Controripa	Muro
OS77	da pk 56+077 a pk 56+577	22,00	3,90	Controripa	Paratia
OS78	da pk 56+125 a pk 56+744	19,21	2,50	Controripa	Paratia
OS79	da pk 56+452 a pk 56+623	7,54	0,95	Controripa	Muro
OS80	da pk 56+500 a pk 56+665	7,37	1,31	Sottoscarpa	Muro
OS81	da pk 52+610 a pk 52+925	6,52	0,71	Sottoscarpa	Muro

*Itinerario Caianello –Benevento Adeguamento a 4 corsie della S.S. 372 Telesina
Lotti 1 : dal km 39+774 al km 60+900 Svincolo di Benevento
Linee guida per la stesura del Piano di Sicurezza e di Coordinamento*

OS82	da pk 56+929 a pk 57+018	6,44	5,88	Sottoscarpa	Muro
OS83	da pk 57+026 a pk 57+206	7,20	3,06	Sottoscarpa	Muro
OS84	da pk 57+112 a pk 57+192	5,58	2,50	Controripa	Paratia
OS85	da pk 57+248 a pk 57+258	3,80	2,33	Controripa	Muro-paratia
OS86	da pk 57+313 a pk 57+598	10,59	1,44	Sottoscarpa	Muro
OS87	da pk 57+625 a pk 57+825	4,00	2,00	Controripa	Paratia
OS88	da pk 58+288 a pk 58+351	6,08	2,52	Controripa	Muro
OS89	pk 58+439	17,82	2,01	Controripa	Paratia
OS90	da pk 58+409 a pk 58+427	5,32	2,89	Controripa	Paratia
OS91	da pk 58+471 a pk 58+533	5,42	2,67	Sottoscarpa	Muro
OS92	da pk 58+553 a pk 58+736	8,50	3,50	Controripa	Paratia
OS93	da pk 58+704 a pk 58+847	3,89	0,72	Sottoscarpa	Muro
OS94	da pk 59+000 a pk 59+042	5,26	2,04	Controripa	Muro-paratia
OS95	da pk 59+049 a pk 59+175	5,50	2,10	Controripa	Muro-paratia
OS96	da pk 59+997 a pk 60+290	4,16	2,58	Controripa	Paratia
OS97	da pk 60+724 a pk 60+753	7,01	5,88	Sottoscarpa	Muro
OS98	da pk 60+890 a pk 60+924	7,10	6,08	Sottoscarpa	Muro
OS99	pk 60+303	3,81	2,80	Sottoscarpa	Paratia
OM01	da pk 38+480 a pk 38+540	2,45	1,25	Spartitraffico	Paratia
OM02	da pk 38+690 a pk 38+886	2,45	1,25	Spartitraffico	Muro
OM03	da pk 39+025 a pk 39+705	2,45	1,25	Spartitraffico	Paratia
OM04	da pk 40+155 a pk 41+259	2,45	1,25	Spartitraffico	Muro
OM06	da pk 41+910 a pk 42+108	2,45	1,25	Spartitraffico	Muro
OM07	da pk 44+106 a pk 44+427	2,45	1,25	Spartitraffico	Muro
OM08	da pk 46+665 a pk 46+695	7,36	5,50	-	Muro ad 'U'
OM09	da pk 47+100 a pk 47+225	2,45	1,25	Spartitraffico	Muro

*Itinerario Caianello –Benevento Adeguamento a 4 corsie della S.S. 372 Telesina
Lotti 1 : dal km 39+774 al km 60+900 Svincolo di Benevento
Linee guida per la stesura del Piano di Sicurezza e di Coordinamento*

OM10	da pk 48+425 a pk 48+825	2,45	1,25	Spartitraffico	Muro-paratia
OM11	da pk 49+100 a pk 49+410	2,45	1,25	Spartitraffico	Muro
OM12	da pk 49+625 a pk 49+975	2,45	1,25	Spartitraffico	Muro
OM13	da pk 50+743 a pk 51+010	2,45	1,25	Spartitraffico	Paratia
OM14	pk 54+970	7,50	2,50	Sottoscarpa	Muro
OM15	da pk 55+626 a pk 55+670	2,26	1,69	Sottoscarpa	Muro
OM16	da pk 55+869 a pk 55+964	1,24	0,71	Sottoscarpa	Muro
OM17	da pk 56+625 a pk 57+050	2,45	1,25	Spartitraffico	Paratia
OM18	da pk 58+513 a pk 58+787	2,45	1,25	Spartitraffico	Paratia
OM19	pk 59+015	4,42	4,19	-	Muro ad 'U'
OM21	da pk 59+270 a pk 59+442	2,45	1,25	Spartitraffico	Muro
OM22	da pk 60+060 a pk 60+208	2,45	1,25	Spartitraffico	Muro

Dal punto di vista della stabilità geomorfologica del territorio attraversato, gli elementi di maggiore pericolosità sono legati alla presenza di estese coltri di materiale detritico eluvio-colluviale, di conoide e, a luoghi, di natura piroclastica, materiali tutti caratterizzati dalla suscettibilità nei confronti dei fenomeni erosivi da ruscellamento intenso, con sviluppo di veri e propri fenomeni di colate detritiche e *debris-flow*, come peraltro effettivamente manifestatisi in occasione delle intense precipitazioni dell'ottobre 2015.

Ai fini della progettazione delle opere, si è tenuto conto di tali manifestazioni mediante opportuna progettazione delle sezioni degli scatolari idraulici nelle aree a maggiore predisposizione alle colate detritiche ed alla scelta di altezze fuori terra di opere di sostegno tali da consentire di contenere i volumi trasportati senza invasione della sede stradale.

Interferenze minori con fenomeni gravitativi di versante sono da attendersi in corrispondenza del campo di progressive da km 59+600 e km 59+900 circa, con possibile interessamento sia delle fondazioni del viadotto 'Pica' sia dei rilevati del corpo stradale. Tali aspetti, tuttavia, sono stati tenuti in debito conto nel progetto delle opere d'arte.

2.1.3 Idraulica

Per le verifiche di compatibilità degli attraversamenti maggiori è stato utilizzata una modellazione in moto permanente monodimensionale confrontando le dinamiche di propagazione delle piene nella configurazione ante-operam e post-operam per eventi con tempi di ritorno pari a 200 anni.

Si è verificato per ciascun attraversamento principale che per le opere in progetto:

- non si rileva incremento della pericolosità o del rischio idraulico;
- viene garantito il franco idraulico di sicurezza (vedi tabella seguente);
- vengono previste le idonee misure di protezione delle pile dei viadotti per contrastare i fenomeni di scalzamento.

Per quanto attiene gli attraversamenti dei corsi d'acqua minori si è altresì verificato che il deflusso nei manufatti (tombini e viadotti) sia garantito con adeguato franco di sicurezza anche per tenere conto del possibile trasporto solido e con sezioni tali da garantire la facilità di accesso per periodiche manutenzioni.

2.1.3.1 Opere di attraversamento sul Fiume Calore

Per il calcolo della portata relativa ad un tempo di ritorno pari a 200 anni, utilizzata per le verifiche degli attraversamenti sul fiume Calore, è stata effettuata un'interpolazione logaritmica dei valori forniti nella Relazione Generale del PSDA, che ha fornito un valore pari a 2760 m³/s.

In corrispondenza della fascia d'esondazione, particolare interesse va posto nelle viabilità di approccio agli attraversamenti fluviali. La pressione antropica tuttavia risulta modesta, e le alluvioni del fiume Calore nel tratto di interesse riguardano un numero modesto di elementi sensibili rappresentati da viabilità locale ed alcuni insediamenti isolati.

Le opere di progetto interferenti con il corso del fiume Calore, per le quali se ne è reso necessario lo studio idraulico, sono il Viadotto dei Sanniti, il Viadotto Pantano ed il Viadotto Maria Cristina.

Si prevede la realizzazione, in affiancamento alle opere di attraversamento esistenti, di viadotti con caratteristiche similari.

Condizioni Ante Operam

Lo studio dell'andamento dei livelli idrici di piena nella condizione ante operam è stata condotta tramite modello matematico monodimensionale in moto permanente.

Lo studio ha interessato un tratto del corso d'acqua caratterizzato da una lunghezza di circa 22265 m.

*Itinerario Caianello –Benevento Adeguamento a 4 corsie della S.S. 372 Telesina
Lotti 1 : dal km 39+774 al km 60+900 Svincolo di Benevento
Linee guida per la stesura del Piano di Sicurezza e di Coordinamento*

La geometria del corso d'acqua è stata assegnata mediante n. 62 sezioni trasversali, la cui ubicazione è riportata nella planimetria delle aree di esondazione.

La simulazione condotta è stata finalizzata a ricostruire le attuali modalità di deflusso in alveo delle massime piene in assenza dell'opera da realizzarsi (ante operam).

Il calcolo dei profili di corrente è stato quindi condotta, attraverso il codice Hec Ras, per i valori di portata relativi ai tempi di ritorno 200 anni. Le portate nel modello sono state assunte costanti, utilizzando i valori di portata determinati nella sezione di chiusura di valle del bacino del Calore.

I risultati delle calcolazioni, riportati in forma numerica nelle sottostanti tabelle, mostrano i parametri caratteristici del deflusso per $Tr = 200$ anni, ovvero:

Il deflusso nelle condizioni attuali avviene interamente in corrente lenta.

Le velocità sono comprese tra i 0.7 ed i 5.9 m/s. I tiranti idrici sono compresi mediamente tra i 3 ed i 6 m.

Le aree di esondazione, per la piena con tempo di ritorno pari a 100 anni, è stata riportata nella corrispondente tavola di progetto allegata.

Condizioni post-operam

Nelle condizioni post operam, come più sopra richiamato, insistono gli attraversamenti in viadotto realizzati in affiancamento alle opere esistenti.

La simulazione condotta è stata finalizzata a ricostruire le modalità di deflusso in alveo delle massime piene in presenza delle opere da realizzarsi (post operam).

I risultati delle calcolazioni mostrano come, a seguito della realizzazione dell'opera, il deflusso della corrente di piena di progetto continui ad avvenire sempre nelle stesse condizioni di corrente lenta, manifestatesi nella configurazione di ante operam, con modeste variazioni dei livelli idrici.

Di seguito si riportano i livelli idrometrici, nelle condizioni ante e post operam, degli attraversamenti interessati da progetto e per cui è prevista la realizzazione di opere viadottistiche in affiancamento.

Opera di progetto	Livelli idrometrici (Tr 200)	
	Ante Operam	Post Operam
	(m slm)	(m slm)
Viadotto dei Sanniti (sez. 50.5)	88.35	88.68
Viadotto Pantano (sez. 34.5)	77.21	77.23

*Itinerario Caianello –Benevento Adeguamento a 4 corsie della S.S. 372 Telesina
Lotti 1 : dal km 39+774 al km 60+900 Svincolo di Benevento
Linee guida per la stesura del Piano di Sicurezza e di Coordinamento*

Viadotto Pantano (sez. 31.5)	76.27	76.27
Viadotto M. Cristina (sez. 6.5)	57.55	57.59

Quote idrometriche del fiume Calore in corrispondenza delle opere di attraversamento

Le variazioni dei livelli idrometrici nella configurazione post operam risultano contenute, e non costituiscono un incremento significativo della pericolosità idraulica delle aree interessate.

Inoltre risultano assicurati, tra l'intradosso dell'impalcato e le quote idrometriche, idonei franchi di sicurezza.

Opera di progetto	Livelli idrometrici (Tr 200)	Quota intradosso opera	Franco Idraulico
	(m slm)	(m slm)	(m)
Viadotto dei Sanniti (sez. 50.5)	88.68	103.11	14.43
Viadotto Pantano (sez. 34.5)	77.23	78.82	1.59
Viadotto Pantano (sez. 31.5)	76.27	79.64	3.37
Viadotto M. Cristina (sez. 6.5)	57.59	68.85	11.26

Franchi di sicurezza in corrispondenza delle opere di attraversamento del fiume Calore

Per gli attraversamenti principali sul Fiume Calore, è stata condotta la verifica allo scalzamento delle pile delle opere.

Lo scalzamento locale per effetto delle pile è funzione delle caratteristiche del materiale d'alveo, della configurazione della sezione, delle caratteristiche di deflusso (velocità, profondità di corrente, angolo di incidenza sulla pila) e della geometria della pila e delle fondazioni. L'effetto tipico di una pila sulla corrente è la formazione di vortici sia verticali che orizzontali (vortice a ferro di cavallo) che creano una buca sul lato di monte della pila, depositando il materiale di fondo eroso sul lato di valle.

*Itinerario Caianello –Benevento Adeguamento a 4 corsie della S.S. 372 Telesina
Lotti 1 : dal km 39+774 al km 60+900 Svincolo di Benevento
Linee guida per la stesura del Piano di Sicurezza e di Coordinamento*

La calcolazione dello scalzamento è stata effettuata per ogni pila delle opere di attraversamento in viadotto; l'entità dello scalzamento di progetto, valutata mediante il confronto tra i risultati delle varie metodologie di calcolo adottate e le caratteristiche geomorfologiche dei terreni di fondazione, in corrispondenza della portata di progetto, caratterizzata da un tempo di ritorno di duecento anni, è riportata nel seguente prospetto

Viadotto	Elemento	Profondità di scalzamento (m)			valore adottato
		Bruesers	CSU	LAURSEN	
Sanniti	Pila 2	6.38	7.24	5.42	7.2
Sanniti	Pila 3	6.65	8.59	6.92	7.5
Maria Cristina	Pila 2	5.26	4.18	4.22	5.3
Maria Cristina	Pila 3	10.14	8.42	5.69	8.0
Maria Cristina	Pila 4	11.09	10.49	7.79	8.0
Maria Cristina	Pila 5	6.70	6.40	4.50	6.7
Pantano	Pila 1	4.05	3.52	3.24	4.1
Pantano	Pila 2	6.64	4.94	5.26	6.6
Pantano	Pila 3	6.82	5.19	5.64	6.8
Pantano	Pila 4	5.19	3.97	3.84	5.2
Pantano	Pila 5	4.65	3.74	3.53	4.6
Pantano	Pila 6	4.65	3.74	3.53	4.6
Pantano	Pila 7	5.61	4.11	4.11	5.6
Pantano	Pila 8	5.81	4.21	4.26	5.8
Pantano	Pila 9	7.01	4.80	5.14	7.0
Pantano	Pila 10	6.69	4.55	4.75	6.7
Pantano	Pila 11	6.55	4.45	4.61	6.5

Entità dello scalzamento atteso in corrispondenza delle pile dei viadotti sul fiume Calore

2.1.3.2 Attraversamenti secondari: tombini idraulici

I criteri di progetto seguiti nel dimensionamento delle opere di attraversamento e presidio in corrispondenza dei corsi d'acqua minori realizzati con tombini consistono essenzialmente in:

- garantire il deflusso della piena di progetto;
- assicurare con un periodo di ritorno di 200 anni la sicurezza dell'infrastruttura stradale.

Nel dimensionamento delle opere si è cercato di non determinare restringimenti significativi delle sezioni del corso d'acqua.

Il progetto prevede il prolungamento dei tombini esistenti allo stato attuale, con l'adeguamento delle sezioni dove necessario a garantire la compatibilità idraulica dell'opera. I tombini circolari esistenti sono stati adeguati con sezioni scatolari equivalenti, per garantire un'efficienza idraulica maggiore ed una migliore manutenibilità delle opere.

Ove necessario, sono stati previsti raccordi tra incisione naturale e manufatto in cls, realizzati in pietrame. La sezione rivestita di progetto è descritta negli elaborati grafici specifici delle opere.

Come evidenziato in precedenza, nella verifica dei tombini idraulici è stato utilizzato il software HY-8 per il calcolo dei profili secondo le ipotesi di moto permanente.

Di seguito si riportano le opere oggetto di verifica con le modalità riportate.

Itinerario Caianello –Benevento Adeguamento a 4 corsie della S.S. 372 Telesina
Lotti 1 : dal km 39+774 al km 60+900 Svincolo di Benevento
Linee guida per la stesura del Piano di Sicurezza e di Coordinamento

BACINO N.	PROGRESSIVA	OPERA N°	ATTRAVERSAMENTO DI PROGETTO	Q ₂₀₀
	m			mc/s
3 bis	38+751	14	Scatolare 5.00x5.30	7.12
4	39+948	18	Tombino 2.00x2.00	7.07
4 bis	40+048	19	Tombino 1.50x1.50	0.41
5	40+851	21 TER	Scatolare 5.00x6.05	10.30
7	42+080	23 BIS	Tombino 5.00x5.10	4.81
8	42+228	23 TER	Tombino 2.30x2.10	0.94
9	42+537.5	25	Tombino 2.00x2.00	5.88
9 bis	42+712	26	Tombino 1.50x1.50	2.10
10	42+841	26 TER	Tombino 2.00x2.00	2.46
11	43+258.5	27	Tombino 4.00x4.00	25.29
12	44+055.5	29	Scatolare 4.00x4.80	1.94
12 bis	44+160.5	30	Tombino 2.00x2.00	0.40
13	44+378.5	31	Scatolare 4.00x3.60	4.21
14	44+812.5	32	Tombino 2.00x2.00	1.48
17	47+218	39	Tombino 3.00x2.00	8.14
18	47+653	40	Scatolare 3.00x5.70	14.80
18 bis	47+825	41	Scatolare 4.30x3.00	10.74
19	47+975	42	Scatolare 4.00x3.00	1.35
20	48+392	43	Scatolare 4.00x3.50	11.15
22	49+206	47	Tombino 3.00x3.00	3.14
24	49+756	49	Scatolare 6.00x4.60	12.81
24 bis	49+916	50	Tombino 2.00x2.00	0.72
25	50+188.5	52	Scatolare 4.00x2.60	12.24
26	50+769	56	Scatolare 3.00x3.60	14.90
26 bis	50+878	57	Tombino 3.00x3.00	2.23
27	51+290	60	Tombino 3.00x3.00	14.19
28	51+550	62	Tombino 3.00x2.00	4.61
29	51+698	63	Scatolare 3.00x4.25	7.01
30	52+086	66	Scatolare 3.02x3.90	4.48
33	53+974	70	Tombino 3.00x3.00	1.86
33 bis	54+110	71	Tombino 2.00x2.00	3.21
34	54+239.5	72	Scatolare 3.00x3.70	1.48
35	54+459	75	Tombino 3.00x2.00	9.78
36	54+541.5	77	Tombino 2.00x2.00	1.98
37	54+736.5	79	Tombino 2.00x2.00	3.36
38	55+004.5	81	Tombino 3.00x4.50	14.42
39	55+135.5	83	Tombino 2.00x2.00	0.65
40	55+207.5	84	Tombino 2.00x2.00	0.94
41	55+280	85	Tombino 2.00x2.00	2.46
42	55+589	86	Tombino 2.00x2.00	2.92
43	55+681	87	Tombino 3.00x5.75	39.38
44	57+036.5	93	Tombino 4.00x4.50	28.61
45	57+302	95	Tombino 6.80x5.50	7.72
46	57+632	96	Scatolare 4.00x4.00	1.21
47	58+609	99	Tombino 4.00x4.50	16.79
47 bis	58+826	100	Tombino 2.00x2.00	3.35
49	59+377.5	103	Tombino 3.00x2.00	3.57
51	60+505.5	108	Tombino 3.00x3.40	21.96
52	00+042.54	112	Tombino 2.00x2.00	6.80

Attraversamenti secondari: Tombini idraulici

2.1.3.3 Attraversamenti secondari: viadotti

La definizione delle caratteristiche idrauliche della piena duecentennale relativa ai corsi d'acqua minori interessati da attraversamenti in viadotto è stata effettuata in regime di moto uniforme.

Itinerario Caianello –Benevento Adeguamento a 4 corsie della S.S. 372 Telesina
Lotti 1 : dal km 39+774 al km 60+900 Svincolo di Benevento
Linee guida per la stesura del Piano di Sicurezza e di Coordinamento

Tale elaborazione ha permesso di determinare, relativamente alle portate duecentennali precedentemente calcolate in corrispondenza di ciascun attraversamento idraulico, l'altezza del pelo libero, la velocità della corrente, l'ampiezza orizzontale della piena, ecc., permettendo in ultima analisi la verifica della rispondenza delle opere progettate ai criteri contenuti dalla norme tecniche vigenti in materia.

Le opere verificate con le modalità descritte sono le seguenti.

BACINO N.	PROGRESSIVA	OPERA N°	ATTRAVERSAMENTO DI PROGETTO	Q ₂₀₀
	m			mc/s
1	37+136	3	Ponte Campocerere	17.75
2	37+502	5	Viadotto	65.41
3	38+322	12	Viadotto Grassano	34.22
6	41+486.5	23	Viadotto Seneta	118.14
15	46+408	36	Viadotto santo stefano I	33.48
15 bis	46+640	37	Viadotto santo stefano II	5.55
16	46+873.5	38	Viadotto santo stefano III	5.66
21	48+931.5	45	Viadotto	52.39
48	58+975.5	101	Viadotto	13.39
50	59+748.5	105	Viadotto pica	10.24

Attraversamenti secondari: Viadotti

2.1.3.4 Sistema di drenaggio del corpo stradale

Nel presente paragrafo si fornisce una descrizione delle opere di drenaggio della piattaforma stradale, fornendo gli elementi e i criteri utili per il corretto dimensionamento e verifica delle stesse. Gli schemi della rete di smaltimento sono studiati per consentire lo scarico a gravità delle acque di drenaggio verso i recapiti finali costituiti prevalentemente dai fossi scolanti e i corsi d'acqua naturali limitrofi al tracciato e/o interferenti.

E' prevista la realizzazione di due sistemi di smaltimento distinti. Il primo sistema, dedicato alla raccolta delle acque di piattaforma stradale, prevede la raccolta ed il convogliamento dei deflussi, a monte di ogni recapito, ad una vasca per il trattamento delle acque di prima pioggia raccolte. Il secondo sistema, dedicato alla raccolta delle acque di versante, prevede la raccolta ed il convogliamento delle portate direttamente al recapito finale.

In merito al dimensionamento, è opportuno, tenuto conto dell'importanza delle opere da realizzare e della necessità di garantire un facile allontanamento delle acque dalle pavimentazioni, assumere dati di progetto che assicurino le migliori condizioni di esercizio.

Nel calcolo del drenaggio delle acque di piattaforma, la sollecitazione meteorica da assumere alla base del progetto dovrà essere quella corrispondente ad un tempo di ritorno pari a 25 anni; per

*Itinerario Caianello –Benevento Adeguamento a 4 corsie della S.S. 372 Telesina
Lotti 1 : dal km 39+774 al km 60+900 Svincolo di Benevento
Linee guida per la stesura del Piano di Sicurezza e di Coordinamento*

essa si dovrà verificare che tutti gli elementi idraulici di drenaggio raggiungano un grado di riempimento massimo compatibile con la funzione svolta.

Fanno eccezione i fossi di guardia dell'asse principale che dovranno essere verificati per un Tr pari a 50 anni.

I criteri progettuali da rispettare sono i seguenti:

- mantenimento della sicurezza sul piano viario anche in caso di apporti meteorici eccezionali;
- protezione dall'erosione di trincee, rilevati e opere d'arte che possono essere interessate dal deflusso di acque canalizzate;
- protezione dall'erosione e mantenimento della sicurezza a valle dei recapiti della rete di drenaggio.

2.1.3.5 Stima delle piogge di progetto

Per giungere al dimensionamento di tutti i rami della rete di drenaggio occorre preventivamente definire, sulla base degli elementi idrologici, idraulici e geometrici disponibili, le portate generate da un evento meteorico, di pre-assegnata frequenza probabile, assunto come sollecitazione di progetto.

Come già illustrato in precedenza, le ipotesi alla base del progetto sono quelle di considerare un evento corrispondente ad un tempo di ritorno pari a 25 anni e proporzionare la rete di drenaggio in modo che tutti gli elementi della rete raggiungano un grado di riempimento accettabile.

2.1.3.6 Opere di drenaggio

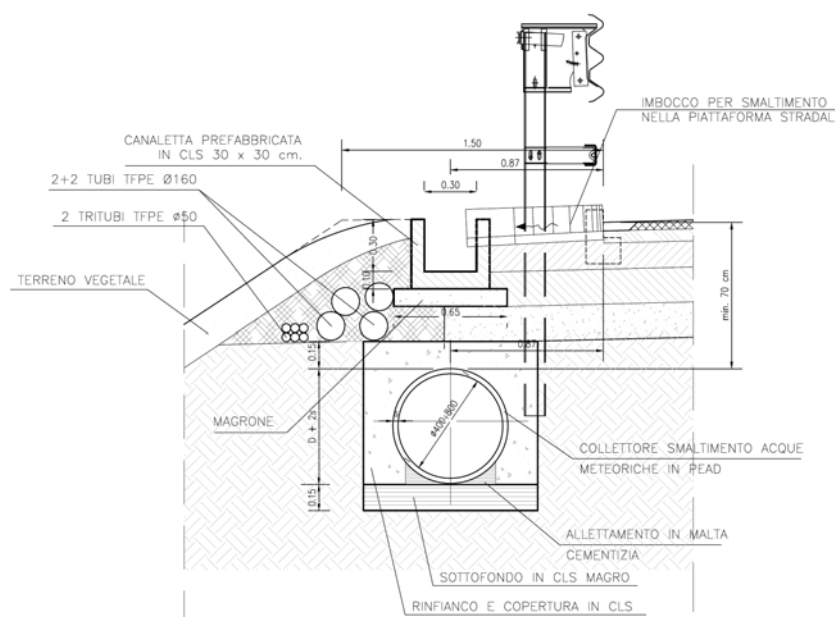
Nel seguito vengono delineate le principali tipologie di opere di drenaggio in relazione alle specifiche applicazioni.

Sezioni in rilevato

La soluzione adottata consiste nella raccolta dei deflussi meteorici provenienti dalla piattaforma mediante una canaletta in cls prefabbricata, ed il loro scarico in una rete di collettori in PEAD, in grado di convogliare le portate prima ad una vasca di trattamento, e successivamente allo scarico finale.

I deflussi meteorici vengono allontanati dalla piattaforma mediante degli imbocchi ad embrice in cls, che recapitano le portate all'interno delle canalette in cls prefabbricate, poste al lato del cordolo. Gli imbocchi ad embrice vengono sistemati lungo il cordolo ad interasse costante pari a 8 m.

Itinerario Caianello–Benevento Adeguamento a 4 corsie della S.S. 372 Telesina
Lotti 1 : dal km 39+774 al km 60+900 Svincolo di Benevento
 Linee guida per la stesura del Piano di Sicurezza e di Coordinamento



In un primo momento, la raccolta delle acque avviene solamente mediante la canaletta, fin quando la capacità idraulica della canaletta stessa lo consente e non si rende necessaria l'introduzione del collettore sottostante. Dopodiché, le canalette scaricano le acque raccolte all'interno di pozzetti prefabbricati, posti ad interasse minimo pari a 25 m, per mezzo di caditoie in acciaio. Dai pozzetti si diparte la rete di collettori di progetto che recapita le acque alla vasca di trattamento.

Le acque di versante vengono invece raccolte mediante fossi di guardia rivestiti in cls collocati al piede dei rilevati. I deflussi vengono raccolti e recapitati direttamente allo scarico.

In generale, la geometria del fosso è di tipo trapezoidale, con larghezza di base ed altezza pari a 50 cm e sponde aventi pendenza pari a 1/1 (fosso tipo F1).

In alcuni tratti si è reso necessario incrementare le dimensioni dei fossi, che assumono le caratteristiche dimensionali indicate nelle planimetrie idrauliche.

Itinerario Caianello –Benevento Adeguamento a 4 corsie della S.S. 372 Telesina
Lotti 1 : dal km 39+774 al km 60+900 Svincolo di Benevento
 Linee guida per la stesura del Piano di Sicurezza e di Coordinamento

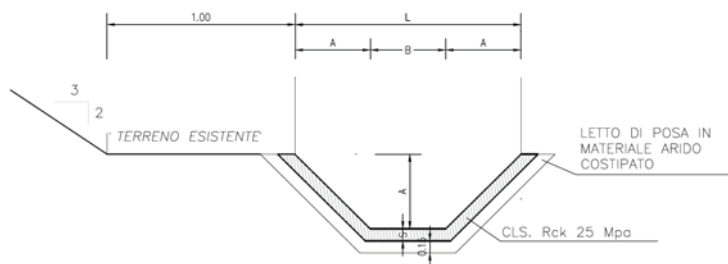
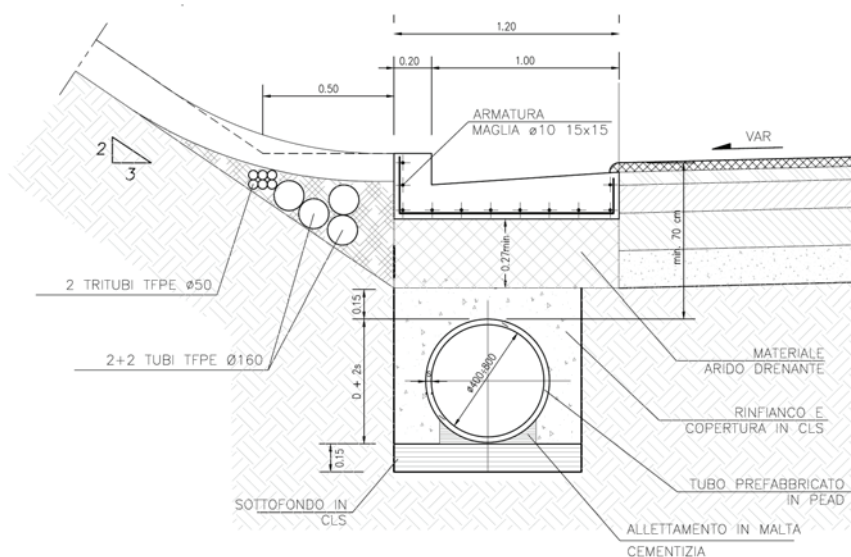


TABELLA DIMENSIONI (cm)				
TIPOLOGIA	A	B	L	S
F1 50x50x50 cm	50	50	150	10
F2 60x60x60 cm	60	60	180	10
F3 80x80x80 cm	80	80	240	15

Sezioni in trincea

Per la raccolta delle acque provenienti dalla piattaforma stradale, nei tratti al piede delle trincee è prevista l'esecuzione, in fregio alla pavimentazione stradale, di cunette alla francese in cls di larghezza 1,2 m, con sottostante tubazione in PEAD di collettamento. La rete di collettori recapita le acque raccolte alla vasca di trattamento.



In un primo momento, la raccolta delle acque avviene solamente mediante la cunetta, fin quando la capacità idraulica della cunetta stessa lo consente e non si rende necessaria l'introduzione del collettore sottostante. Dopodiché, le cunette scaricano le acque raccolte per mezzo di caditoie

Itinerario Caianello –Benevento Adeguamento a 4 corsie della S.S. 372 Telesina
Lotti 1 : dal km 39+774 al km 60+900 Svincolo di Benevento
Linee guida per la stesura del Piano di Sicurezza e di Coordinamento

poste ad interasse pari a 25 m, protette da griglie carrabili sagomate come la stessa cunetta, all'interno di pozzetti prefabbricati, posti ad interasse minimo pari a 25 m. Dai pozzetti si diparte la rete di collettori di progetto che recapita le acque alla vasca di trattamento.

Per i particolari costruttivi dei pozzetti di raccolta si rimanda ai relativi allegati grafici.

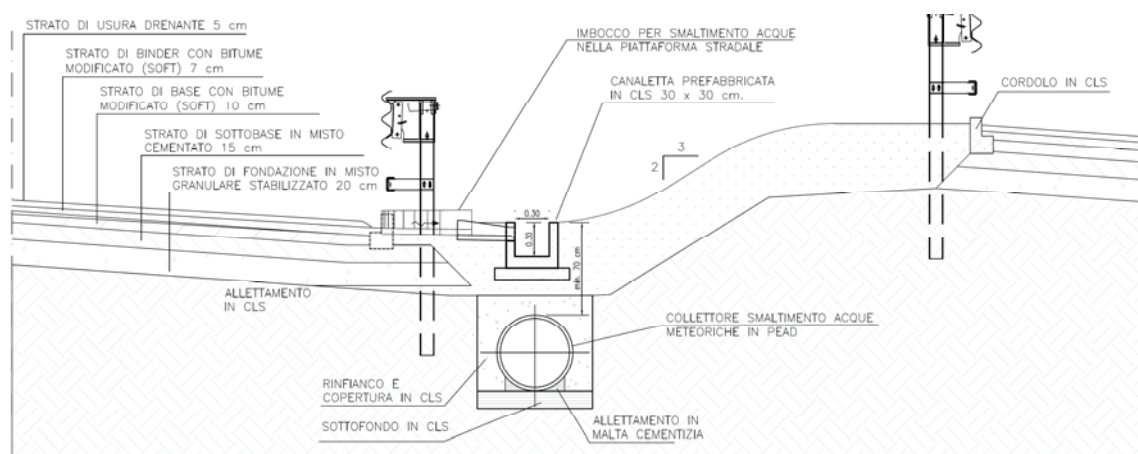
Per lo smaltimento delle acque di versante, lungo il ciglio delle scarpate artificiali sono previsti dei fossi di guardia rivestiti in cls di tipo trapezoidale.

Nel caso in cui sia previsto un muro di controripa, oltre al fosso di guardia lungo il ciglio della scarpata verrà realizzata una canaletta in cls a tergo del muro per la raccolta delle acque scolanti lungo la scarpata stessa.

Sezioni in curva in corrispondenza dello spartitraffico

Nei tratti in curva con le due carreggiate complanari, la raccolta e lo smaltimento delle acque meteoriche provenienti dalla piattaforma avviene in corrispondenza dello spartitraffico, mediante una canaletta in cls prefabbricata posizionata tra le due carreggiate, che consente lo scarico dei deflussi in una rete di collettori in PEAD.

I deflussi meteorici vengono allontanati dalla piattaforma mediante degli imbocchi ad embrice in cls, che recapitano le portate all'interno delle canalette in cls prefabbricate, poste al lato del cordolo. Gli imbocchi ad embrice vengono sistemati lungo il cordolo ad interasse costante pari a 8 m.

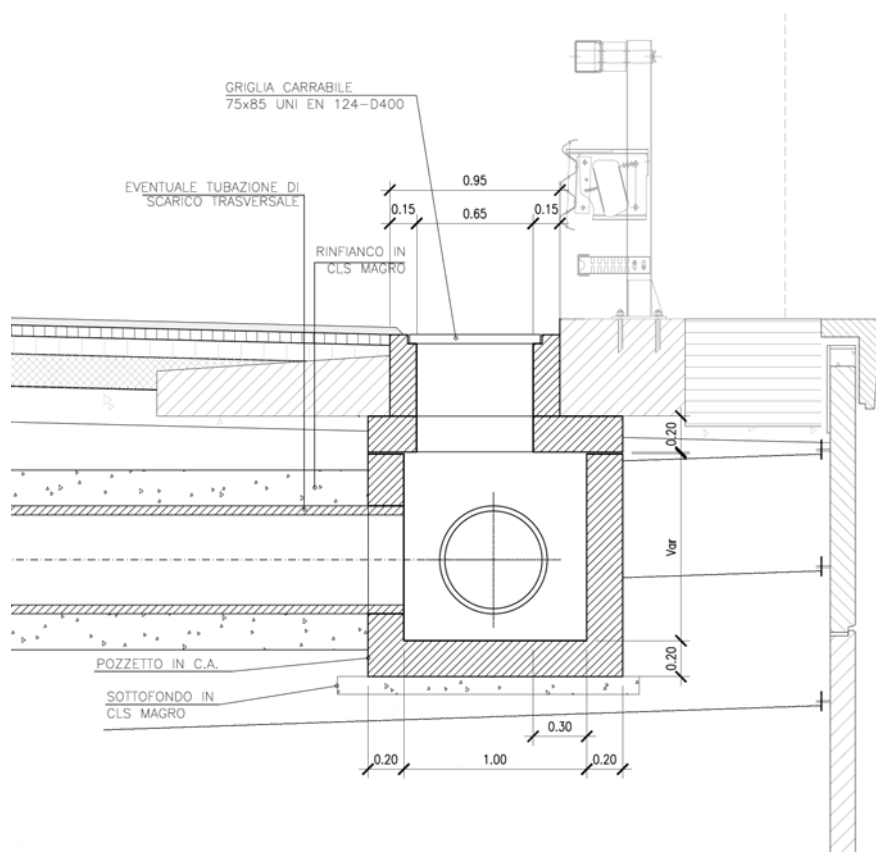


In un primo momento, la raccolta delle acque avviene solamente mediante la canaletta, fin quando la capacità idraulica della canaletta stessa lo consente e non si rende necessaria l'introduzione del collettore sottostante. Dopodiché, le canalette scaricano le acque raccolte all'interno di pozzetti prefabbricati, posti ad interasse minimo pari a 25 m, per mezzo di caditoie in acciaio. Dai pozzetti si diparte la rete di collettori di progetto, che recapita le acque alla vasca di trattamento ed in seguito al recapito finale.

*Itinerario Caianello–Benevento Adeguamento a 4 corsie della S.S. 372 Telesina
Lotti 1 : dal km 39+774 al km 60+900 Svincolo di Benevento
Linee guida per la stesura del Piano di Sicurezza e di Coordinamento*

Sezioni in corrispondenza di muri

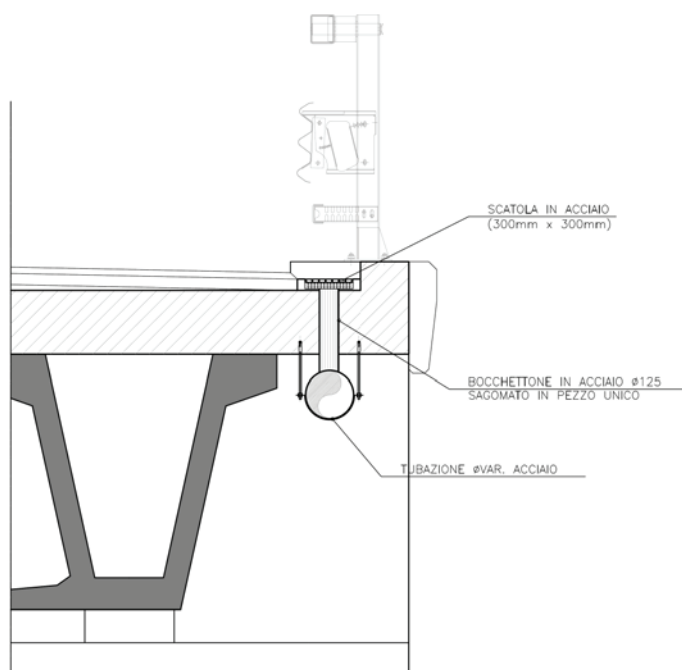
In corrispondenza dei muri la raccolta delle acque di piattaforma sarà effettuata mediante collettore in PEAD interrato al margine della carreggiata. Il collettore riceverà le acque meteoriche mediante pozzetti con caditoia grigliata disposti ad interasse di 15m. Questo consente di recapitare in posizione opportuna senza in generale interferire con l'opera di sostegno di progetto.



Sezioni in viadotto e ponte

Nel caso dei viadotti e dei ponti sono previste lungo le banchine, alloggiato in uno scasso del marciapiede, delle caditoie stradali con sottostanti bocchettoni munite di griglie realizzate mediante una lamiera mandorlata forata, collegate alla sottostante tubazione di raccolta in acciaio ancorata all'impalcato mediante staffaggi. Tale tubazione, di diametro minimo Φ 400 mm, consentirà di dare continuità ai collettori di raccolta delle acque di piattaforma, e di addurre i drenaggi ai collettori posti al termine dell'opera.

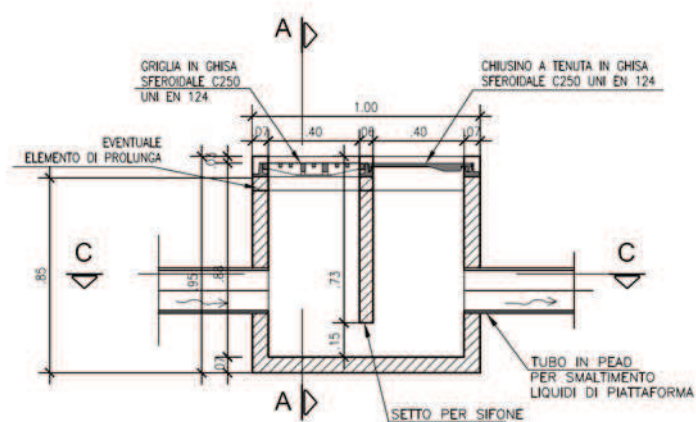
*Itinerario Caianello–Benevento Adeguamento a 4 corsie della S.S. 372 Telesina
Lotti 1 : dal km 39+774 al km 60+900 Svincolo di Benevento
Linee guida per la stesura del Piano di Sicurezza e di Coordinamento*



L'interasse massimo degli scarichi è stato posto cautelativamente pari a 8 m.

Sezioni in galleria

Nel tratto in galleria è previsto un sistema di drenaggio costituito da tubazioni in PEAD di diametro DN200, al di sotto della banchina, alimentate mediamente ogni 25 m da caditoie a griglia carrabile con relativo pozzetto sifonato in cls, per la raccolta dei liquidi eventualmente scolanti sulla piattaforma (ad esempio i liquidi accidentalmente sversati in caso di incidenti che possono coinvolgere autobotti o mezzi di trasporto di sostanze pericolose).



*Itinerario Caianello –Benevento Adeguamento a 4 corsie della S.S. 372 Telesina
Lotti 1 : dal km 39+774 al km 60+900 Svincolo di Benevento
Linee guida per la stesura del Piano di Sicurezza e di Coordinamento*

2.1.3.7 Presidi idraulici per il trattamento delle acque di prima pioggia

E' stata prevista la realizzazione di vasche per il trattenimento degli sversamenti accidentali (oli e/o carburanti) e di disoleazione e sedimentazione delle acque di prima pioggia.

E' stato previsto il presidio idraulico dell'intera tratta stradale interessata dal progetto, con la realizzazione di vasche per il trattamento delle acque di prima pioggia.

E' stata inoltre prevista la realizzazione di una vasca di sicurezza idraulica per il trattenimento degli sversamenti accidentali, in corrispondenza della galleria artificiale di progetto. La galleria è stata presidiata idraulicamente in quanto rappresenta una parte di tracciato stradale caratterizzata statisticamente da maggiore probabilità di incidentalità ovvero da maggiore difficoltà di intervento in caso di sversamenti accidentali, e per il quale si evidenziano esigenze particolari di drenaggio controllato delle acque di lavaggio.

E' stata quindi prevista la realizzazione di n. 2 vasche di sicurezza, in corrispondenza delle estremità della galleria artificiale di progetto, e di n. 26 vasche di prima pioggia a servizio della piattaforma stradale della SS372 interessata dagli interventi di progetto.

Vasca di prima pioggia

Le vasche, finalizzate alla disoleazione e alla sedimentazione delle acque di prima pioggia drenate dalla piattaforma stradale, sono state posizionate a monte di ogni scarico, in maniera opportuna per permettere le usuali operazioni di manutenzione ordinaria e straordinaria (in caso di sversamenti accidentali di oli e/o carburanti).

Tali manufatti, per esigenze legate alla morfologia del terreno ove si sviluppa il tracciato stradale, sono ubicate in maniera tale da poter consentire sempre lo scolo delle acque per gravità, senza l'impiego di sistemi di pompaggio e di essere di facile accesso e, quindi, di agevole manutenzione.

I criteri a base della progettazione delle vasche si possono riassumere in:

1. limitare al minimo la necessità di manutenzione, consentendo interventi molto diluiti nel tempo;
2. fare transitare nella vasca le acque di prima pioggia (con riferimento alla legislazione di riferimento della regione Lombardia);
3. "catturare " gli eventuali sversamenti;
4. far assumere al flusso in entrata una velocità tale da consentire la risalita in superficie degli oli e la sedimentazione dei solidi in sospensione;
5. mantenere all'interno della vasca gli oli in superficie.

*Itinerario Caianello –Benevento Adeguamento a 4 corsie della S.S. 372 Telesina
Lotti 1 : dal km 39+774 al km 60+900 Svincolo di Benevento
Linee guida per la stesura del Piano di Sicurezza e di Coordinamento*

Di fatto la vasca prevede un pozzetto in entrata tale da consentire l'entrata nella vasca vera e propria della portata di prima pioggia e il by-pass dell'acqua in supero con scarico dall'apposita tubazione di uscita.

L'acqua di piattaforma che entra nella vasca dissipa dapprima la sua energia, quindi entra attraverso i fori nella vasca vera e propria.

La quota che si stabilisce all'interno della vasca è quella dello sfioratore a valle (o di scarico); la portata in transito è data dal dislivello fra lo sfioro in entrata e quello in uscita, e la portata transitante defluisce al di sotto del setto alla fine della vasca.

È evidente che il volume compreso fra il bordo inferiore del setto e lo sfioratore in uscita è a disposizione degli oli di prima pioggia, che quindi, in assenza di sversamenti, possono essere allontanati con cadenza anche di qualche mese; gli sversamenti vanno invece allontanati a breve scadenza in quanto saturano parzialmente la capacità disponibile. Il dimensionamento delle vasche tiene infatti conto del volume dello sversamento.

La quota della generatrice superiore della tubazione di scarico può essere al massimo pari alla quota dello sfioratore di scarico, in tal modo si riduce al minimo il dislivello fra entrata e uscita del flusso.

Come detto sopra, per quanto riguarda la portata di progetto per le acque di prima pioggia, si è preso come riferimento quanto previsto dalla legge regionale della Lombardia n° 62/85, che recita:

“Sono considerate acque di prima pioggia quelle corrispondenti per ogni evento meteorico ad una precipitazione di 5 mm distribuita sull'intera superficie scolante servita dalla rete di drenaggio. Ai fini del calcolo delle portate, si stabilisce che tale valore si verifichi in quindici minuti; i coefficienti di afflusso alla rete si assumono pari ad 1 per le superfici coperte, lastricate od impermeabilizzate e a 0,3 per quelle permeabili di qualsiasi tipo, escludendo dal computo le superfici coltivate.”

Vasca di sicurezza

Le vasche sono ubicate in corrispondenza delle estremità della galleria artificiale di progetto, in posizione facilmente raggiungibile tale da consentire una corretta manutenzione.

Il manufatto assolve alla funzione di raccogliere e segregare le acque di lavaggio della galleria, particolarmente inquinanti, e gli eventuali liquidi pericolosi accidentalmente sversati sulla sede stradale, limitatamente al tratto afferente alla galleria stessa.

Tale manufatto, per esigenze legate alla morfologia del terreno ove si sviluppa il tracciato stradale, è ubicato in maniera tale da poter consentire sempre lo scolo delle acque per gravità, senza quindi l'impiego di sistemi di pompaggio.

I criteri a base della progettazione della vasca si possono riassumere in:

*Itinerario Caianello –Benevento Adeguamento a 4 corsie della S.S. 372 Telesina
Lotti 1 : dal km 39+774 al km 60+900 Svincolo di Benevento
Linee guida per la stesura del Piano di Sicurezza e di Coordinamento*

- limitare al minimo la necessità di manutenzione, consentendo interventi molto diluiti nel tempo, pur conservando buona efficacia di funzionamento;
- intercettare gli eventuali sversamenti accidentali sulla piattaforma stradale;
- far assumere al flusso in entrata una velocità tale da consentire la risalita in superficie degli oli e la sedimentazione dei solidi in sospensione;
- mantenere all'interno della vasca gli oli in superficie.

Dal punto di vista costruttivo, la vasca è costituita da due comparti divisi da un setto verticale con un'apertura sul fondo; la camera di entrata dell'acqua di piattaforma, dotata di pendenza di fondo, funge da sedimentatore e disoleatore. Il setto fa sì che le sostanze oleose vengano trattenute in alto, mentre il flusso nella camera di uscita avviene dal basso con funzionamento idraulico simile a una bocca a battente rigurgitata.

Le sostanze inquinanti permangono confinate in condizioni di sicurezza all'interno del bacino centrale, ma possono comunque essere spurgate durante le operazioni di manutenzione con sistemi idonei attraverso i chiusini di accesso alla vasca.

2.2 PROGETTO STRADALE

2.2.1 Descrizione dell'intervento

L'intervento in oggetto di adeguamento della S.S.372 "Telesina" si presenta come il primo lotto, dal Km 39 al Km 61 circa, dell'adeguamento a 4 corsie dell'itinerario Caianello-Benevento, ovvero dall'Autostrada A1 Roma-Napoli fino al capoluogo di provincia campano. Con tale adeguamento viene potenziato il collegamento della direttrice Lazio – Campania - Puglia lungo l'itinerario A1 (Roma - Caianello) - SS 372 (Caianello - Benevento) - Raccordo Autostradale (BN/A16) - A16 (Castel del Lago-Bari), fornendo una valida alternativa al percorso autostradale attuale a servizio di un'area particolarmente interessata da intenso traffico pesante.

Il presente intervento di adeguamento a sezione tipo B secondo il DM 05/11/2001 ha origine al Km 39+774 subito dopo lo svincolo esistente di Castelvenere e termina al Km 61+200 circa con lo svincolo esistente di Benevento (ad una distanza di circa 5 Km dall'agglomerato urbano del capoluogo) con la S.S.88 denominata dei "Due Principati", già a doppia carreggiata separata da spartitraffico.

Il tracciato si estende per circa 21 Km, attraversando i territori comunali di diversi centri tra cui Pietravairano (CE), Solopaca (BN), Torrecuso (BN), Ponte (BN) e Benevento; esso si sviluppa prevalentemente in rilevato ad eccezione di tratti in viadotto per una lunghezza complessiva di circa 3 Km ed un tratto di lunghezza 375 m circa in galleria artificiale. Inoltre sono parte integrante dell'intervento l'adeguamento di n.7 intersezioni a livelli sfalsati con le principali viabilità interferite mentre la continuità della rete locale esistente verrà garantita mediante la realizzazione di cavalcavia o sottopassi. Gli svincoli di cui è previsto l'adeguamento sono riportati di seguito:

- ✓ Svincolo di Telesina al Km 43+000;
- ✓ Svincolo di Solopaca al Km 45+450;
- ✓ Svincolo di Paupisi al Km 51+000;
- ✓ Svincolo di Ponte e Torrecuso al Km 56+000;
- ✓ Svincolo di Benevento al Km 60+600;

*Itinerario Caianello –Benevento Adeguamento a 4 corsie della S.S. 372 Telesina
Lotti 1 : dal km 39+774 al km 60+900 Svincolo di Benevento
Linee guida per la stesura del Piano di Sicurezza e di Coordinamento*



Figura 1 - Intervento di progetto

2.2.1.1 Sezioni Tipo di progetto

Asse principale

La sezione tipo adottata per l'asse principale è riferibile alla Categoria tipo "B", relativa alle strade extraurbane principali del DM 05/11/2001, la quale prevede una piattaforma pavimentata di larghezza minima (a meno degli allargamenti per visibilità) pari a 22,00 m, sia in rilevato che in trincea; la sezione, come deducibile dalla Figura 2, è costituita dai seguenti elementi:

Itinerario Caianello –Benevento Adeguamento a 4 corsie della S.S. 372 Telesina
Lotti 1 : dal km 39+774 al km 60+900 Svincolo di Benevento
 Linee guida per la stesura del Piano di Sicurezza e di Coordinamento

- ✓ spartitraffico di larghezza minima 2,50 m;
- ✓ banchine in sinistra 0,50 m ciascuna;
- ✓ n.4 corsie (2 per senso di marcia) da 3,75 m ciascuna;
- ✓ banchine esterne di 1,75 m;
- ✓ in rilevato, arginello di larghezza totale pari a 1,50 m.

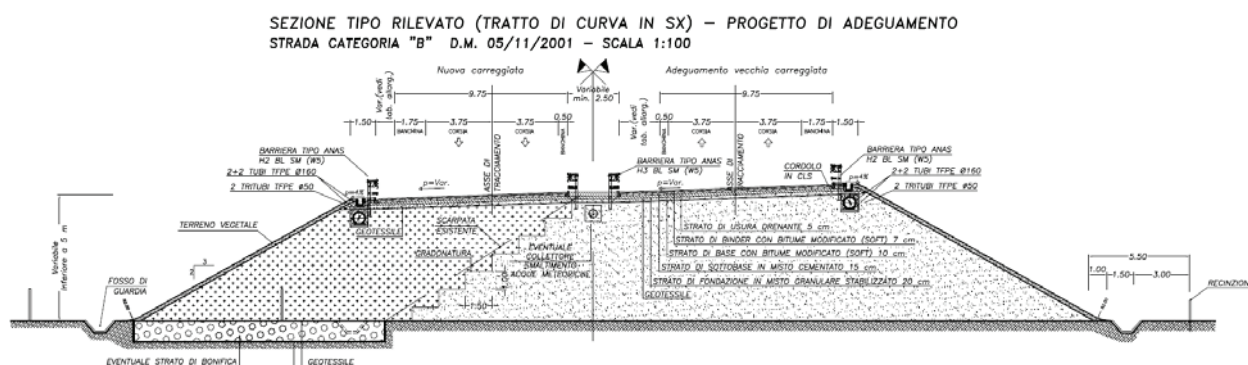


Figura 2 - Sezione tipo in rilevato

Rampe monodirezionali

Le rampe monodirezionali presentano una piattaforma pavimentata di larghezza minima (a meno degli allargamenti per visibilità) pari a 6,50 m, la cui sezione è costituita dai seguenti elementi:

- ✓ banchina in sinistra da 1,00 m;
- ✓ corsia da 4,00 m;
- ✓ banchina in destra 1,50 m (rastremata a 1,00 m per rampe che si sovrappongono all'esistente);
- ✓ in rilevato, arginello di larghezza totale pari a 1,50 m.

Rampe bidirezionali

Le rampe bidirezionali presentano una piattaforma pavimentata di 11,00 m, la cui sezione è costituita dai seguenti elementi:

- ✓ banchina in sinistra da 1,50 m;
- ✓ corsie da 4,00 m;
- ✓ banchina in destra 1,50 m;
- ✓ in rilevato, arginello di larghezza totale pari a 1,50 m.

Rotatorie

Sono presenti n.5 rotatorie di progetto, in corrispondenza delle intersezioni a livelli sfalsati, che prevedono un diametro esterno pari a 40,00 m (svincoli di Telese, Paupisi, Ponte e Torrecuso) classificandosi come rotatorie di tipo "convenzionale" secondo il DM 19/04/2006; esse sono costituite dai seguenti elementi:

*Itinerario Caianello –Benevento Adeguamento a 4 corsie della S.S. 372 Telesina
Lotti 1 : dal km 39+774 al km 60+900 Svincolo di Benevento
Linee guida per la stesura del Piano di Sicurezza e di Coordinamento*

- ✓ banchine interna ed esterna da 1,00 m;
- ✓ corsia circolante di 6,00 m;
- ✓ in rilevato, arginello di larghezza 1,50 m.

2.2.1.2 Viabilità interferita

Per quanto riguarda la progettazione delle viabilità secondarie, considerando che si tratta di strade esistenti, essendo già esclusa tale tipologia di intervento dal rispetto delle indicazioni contenute nel DM 5.11.2001, secondo quanto previsto all'art. 4 della suddetta norma, la progettazione sarà improntata alla risoluzione dell'interferenza senza determinare pericolose ed inopportune discontinuità e realizzando una sezione tipo che mantenga quanto più possibile il calibro della sezione esistente, adottando comunque dimensioni non inferiori. Nell'ambito delle viabilità interferita sono state incluse anche le strade a destinazione particolare, per le quali le caratteristiche compositive fornite dalla tabella 3.4.a del D.M 5.11.2001 e caratterizzate dal parametro "velocità di progetto" non sono applicabili. Si tratta, in ambito extraurbano, di strade agricole, forestali, consortili e simili, nelle quali le dimensioni della piattaforma vanno riferite in particolare all'ingombro dei veicoli di cui è previsto il transito. In virtù delle suddette considerazioni si è operata una distinzione tra strade aventi funzione di accesso a fondi o abitazioni e strade aventi funzione di penetrazione verso la rete locale. Per il primo caso, considerando il calibro delle sezioni esistenti, si adotterà una sezione tipo avente larghezza pavimentata pari a 5 m. Per il secondo caso si è considerata una sezione tipo F1 secondo il DM 05/11/2001, che presenta una piattaforma pavimentata di 9,00 m, la cui sezione è costituita dai seguenti elementi:

- ✓ banchina in destra e sinistra da 1,00 m;
- ✓ n. 2 corsie di marcia da 3,50 m ciascuna;
- ✓ in rilevato, arginello di larghezza totale pari a 1,50 m.

2.2.2 Opere d'arte

Il progetto di adeguamento a 4 corsie si realizza attraverso la costruzione di una nuova carreggiata con 2 corsie di marcia e l'adeguamento della strada esistente, anch'essa con 2 corsie di marcia.

Si espongono di seguito in breve i contenuti degli elaborati prodotti per gli aspetti strutturali del progetto definitivo.

Gli elaborati strutturali riguardano sia le nuove opere d'arte previste per la realizzazione della nuova carreggiata sia gli interventi di manutenzione sulle opere d'arte della infrastruttura esistente.

Riguardo alle opere previste per la nuova carreggiata si precisa che si tratta di 19 viadotti e ponti, una galleria artificiale, 11 cavalcavia, 14 sottovia e 73 tombini.

Riguardo alle opere esistenti si precisa che il censimento delle opere d'arte presenti ha individuato 122 opere d'arte suddivise in 18 viadotti e ponti, 15 cavalcavia, 16 sottovia e 73 tombini; di dette opere d'arte è prevista la demolizione di n. 2 viadotti (l'opera 3 al Km 37+136 e l'opera 24bis al Km 42+349), di tutti i cavalcavia, per il necessario ampliamento delle luci da superare a seguito dell'inserimento della nuova carreggiata, di n. 2 sottovia e di n. 26 tombini (per esigenze idrauliche); pertanto la progettazione degli interventi sulle opere esistenti ha riguardato complessivamente 77 opere d'arte, e precisamente 16 viadotti, 14 sottovia e 47 tombini.

*Itinerario Caianello –Benevento Adeguamento a 4 corsie della S.S. 372 Telesina
Lotti 1 : dal km 39+774 al km 60+900 Svincolo di Benevento
Linee guida per la stesura del Piano di Sicurezza e di Coordinamento*

2.2.2.1 Nuove opere sull'asse principale

La realizzazione della nuova carreggiata ha richiesto il progetto di 19 nuovi ponti e viadotti e di una galleria artificiale.

I nuovi viadotti sono riepilogati nella tabella seguente:

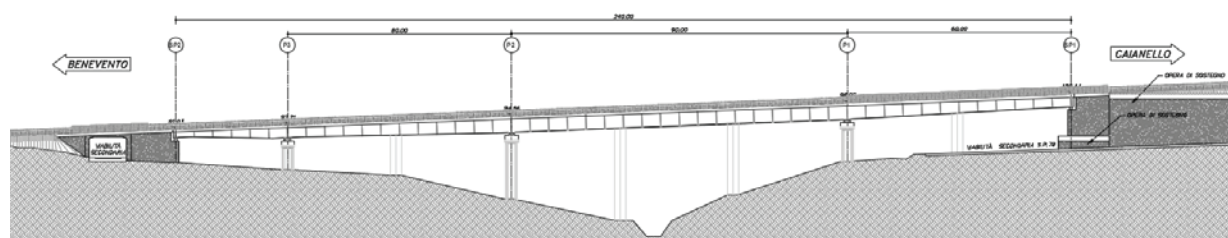
N.	Opera ID	Opera PK	Denominazione opera	Lunghezza	Campate	Codice Progetto
1	3	37+136	Campocerere	32,00	1	VI17
2	5	37+502		75,00	1	VI18
3	12	38+322	Grassano	153,30	5	VI19
4	23	41+487	Seneta	240,00	4	VI20
5	24 bis	42+350		17,00	1	VI21
6	28	43+575		45,00	1	VI22
7	33	44+910	Maria Cristina	483,00	7	VI23
8	36	46+408	S. Stefano 1	138,00	3	VI24
9	37	46+640	S. Stefano 2	64,00	1	VI25
10	38	46+874	S. Stefano 3	75,00	2	VI26
11	39 bis	47+325		189,00	4	VI27
12	45	48+932		47,60	2	VI28
13	67	52+857	Pantano	725,00	12	VI29
14	97	57+944	Sanniti	423,50	5	VI30
15	101	58+976		65,00	2	VI31
16	105	59+749	Pica	345,00	6	VI32
17	110	60+859	Benevento	69,00	1	VI33
18	8	37+937		26,00	1	VI34
19	26 quater	43+033		17,65	1	VI35

Tutti i viadotti sono caratterizzati da impalcati a sezione mista e tra questi la maggior parte ha 2 o 3 travi saldate in acciaio di altezza costante o variabile; vengono di seguito descritti brevemente i viadotti più importanti per lunghezza complessiva e ampiezza delle campate, ovvero i viadotti Seneta, Maria Cristina, Pantano e Sanniti.

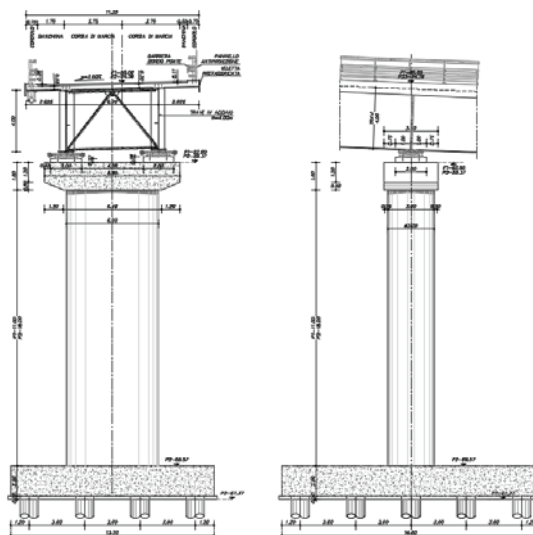
Il **viadotto Seneta** è a quattro campate con luce di calcolo rispettivamente pari a 60.00-90.00-60.00-30.00m e lunghezza complessiva di 240 m, con impalcato a sezione mista di larghezza costante pari a 11.25m. L'impalcato è costituito da n° 2 travi in acciaio di altezza variabile 1.80-4.00m, da traversi reticolari, realizzati con profili in acciaio accoppiati a L posti ad un interasse

*Itinerario Caianello–Benevento Adeguamento a 4 corsie della S.S. 372 Telesina
Lotti 1 : dal km 39+774 al km 60+900 Svincolo di Benevento
Linee guida per la stesura del Piano di Sicurezza e di Coordinamento*

medio pari a 5.00m e da una soletta in c.a. composta di lastre predalles e calcestruzzo armato gettato in opera per uno spessore pari a 25+5cm, resa collaborante alle travi principali; sono previsti inoltre una longherina rompitratta in corrispondenza dell'asse longitudinale e controventi orizzontali a livello dell'estradosso e dell'intradosso dell'impalcato. Le due spalle del viadotto sono realizzate in calcestruzzo armato e fondate su pali di grande diametro ($\varnothing 1200m$). Per gli appoggi dell'impalcato, al fine di ridurre le sollecitazioni trasmesse dall'impalcato alle sottostrutture in fase sismica, sono previsti sulle pile apparecchi di appoggio dotati di dissipatori (a comportamento elasto-plastico); tali apparecchi sono adottati sia per gli appoggi fissi (collocati in corrispondenza della pila P2, sia per quelli unidirezionali (collocati sulle pile P1 e P3), dotati di dispositivo "shock transmitter". Sulle spalle sono invece previsti appoggi multidirezionali di tipo tradizionale.

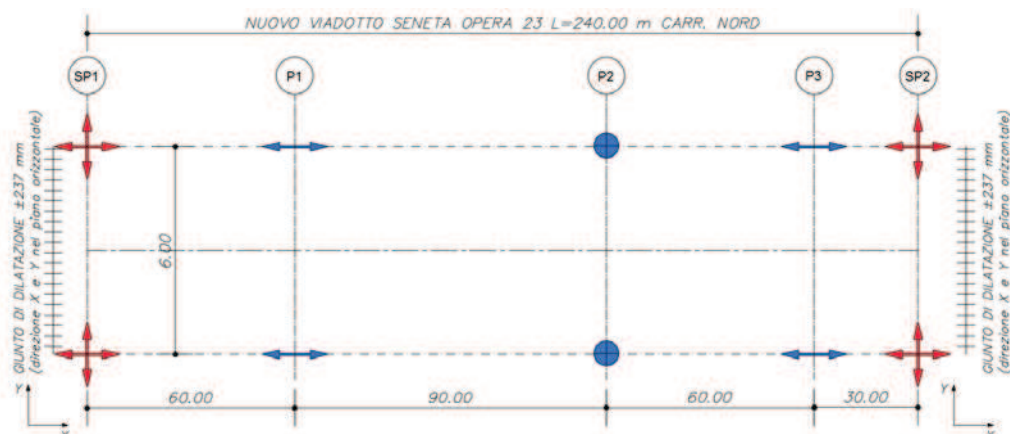


Prospetto longitudinale



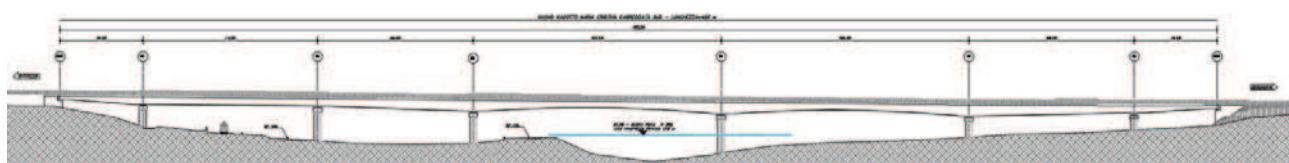
Prospetto trasversale e longitudinale pila 2

*Itinerario Caianello–Benevento Adeguamento a 4 corsie della S.S. 372 Telesina
Lotti 1 : dal km 39+774 al km 60+900 Svincolo di Benevento
Linee guida per la stesura del Piano di Sicurezza e di Coordinamento*



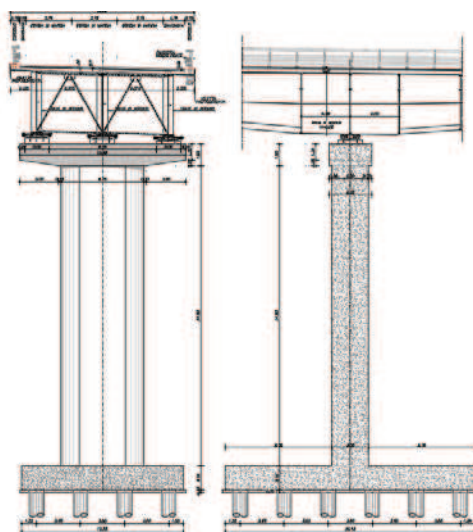
Schema appoggi

Il **viadotto Maria Cristina** è un viadotto a sette campate aventi luce di calcolo rispettivamente pari a 34.50-73.00-65.00-103.50-103.50-69.00-34.50 m e lunghezza complessiva di 483 m, con impalcato a sezione mista di larghezza costante pari a 11.25-17.52m. L'impalcato è costituito da n° 3 travi in acciaio di altezza variabile 1.80-5.00m. Le due spalle del viadotto sono realizzate in calcestruzzo armato e fondate su pali di grande diametro (\square 1200mm). Per gli appoggi dell'impalcato, al fine di ridurre le sollecitazioni trasmesse dall'impalcato alle sottostrutture in fase sismica, sono previsti sulle pile apparecchi di appoggio dotati di dissipatori (a comportamento elasto-plastico); tali apparecchi sono adottati sia per gli appoggi fissi (collocati in corrispondenza della pila P3, sia per quelli unidirezionali (collocati sulle altre pile), dotati di dispositivo "shock transmitter". Sulle spalle sono previsti appoggi multidirezionali di tipo tradizionale.

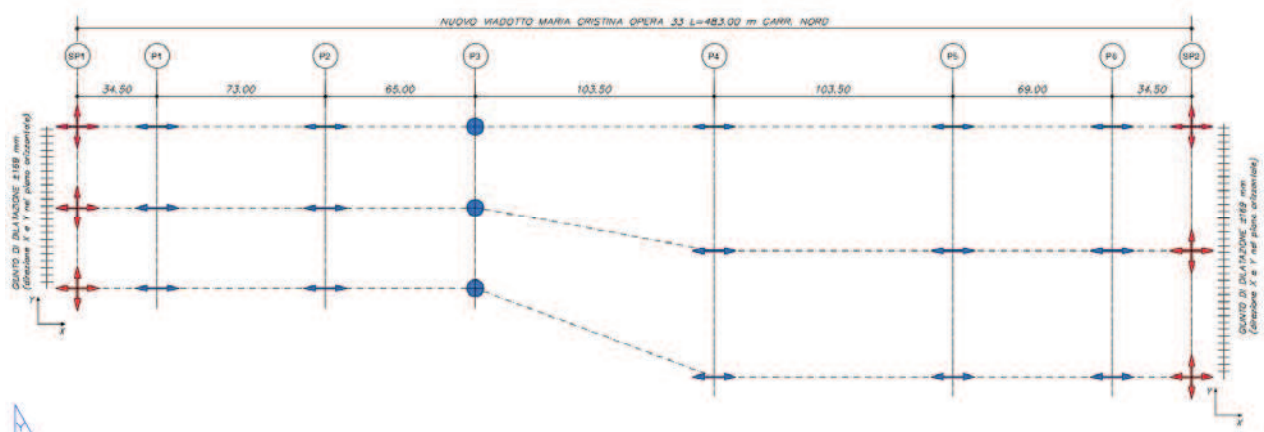


Prospetto longitudinale

*Itinerario Caianello –Benevento Adeguamento a 4 corsie della S.S. 372 Telesina
Lotti 1 : dal km 39+774 al km 60+900 Svincolo di Benevento
Linee guida per la stesura del Piano di Sicurezza e di Coordinamento*



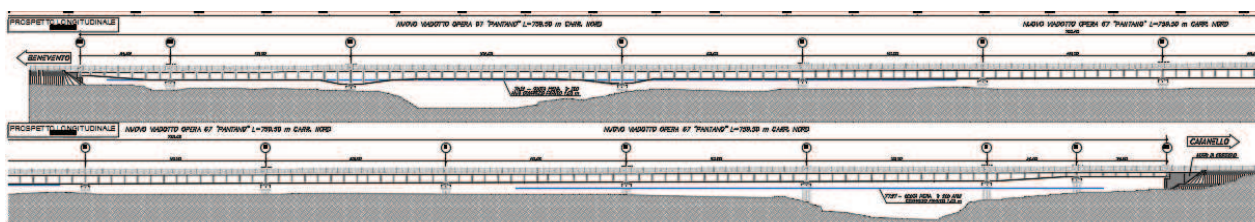
Prospetto trasversale e longitudinale pila 4



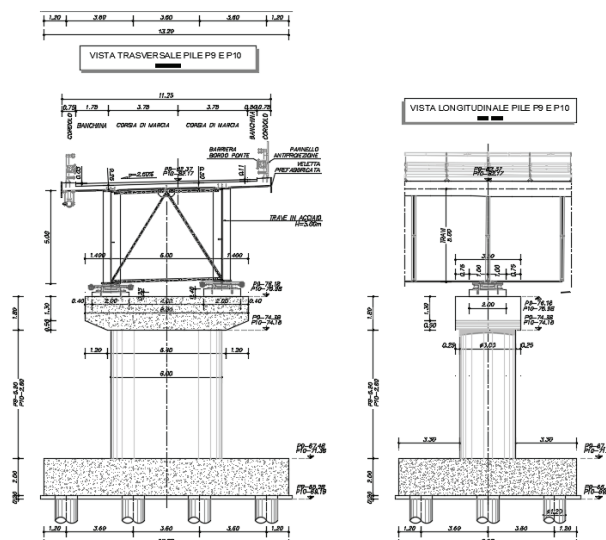
Schema appoggi

Il **viadotto Pantano** è un viadotto di lunghezza complessiva di 759,50 m a dodici campate aventi luce di calcolo $L=69.00\text{m}$, salvo la campata di scavalco del fiume ($L=104.00\text{m}$) e tre campate alle estremità ($L=34.50\text{m}$); l'impalcato è a sezione mista di larghezza costante pari a 11.25m. L'impalcato è costituito da n° 2 travi in acciaio di altezza variabile 1.80-5.00m. Le due spalle del viadotto sono realizzate in calcestruzzo armato e fondate su pali di grande diametro ($\square 1200\text{m}$). Per gli appoggi dell'impalcato sono previsti sulle pile apparecchi di appoggio dotati di dissipatori (a comportamento elasto-plastico); tali apparecchi sono adottati sia per gli appoggi fissi (collocati in corrispondenza della pila P6, sia per quelli unidirezionali (collocati sulle altre pile), dotati di dispositivo "shock transmitter". Sulle spalle sono previsti appoggi multidirezionali di tipo tradizionale.

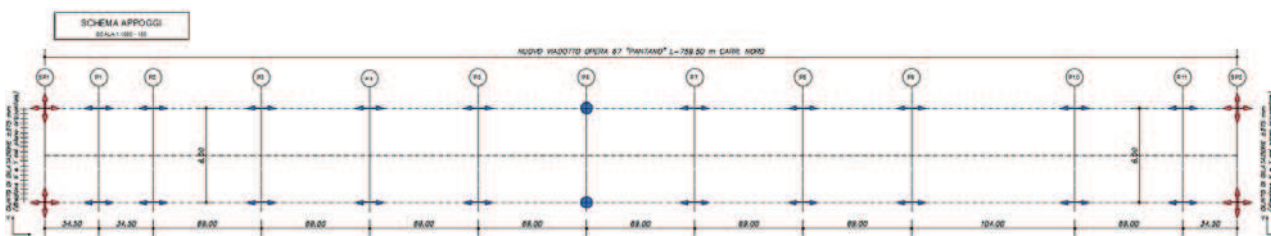
*Itinerario Caianello – Benevento Adeguamento a 4 corsie della S.S. 372 Telesina
Lotti 1 : dal km 39+774 al km 60+900 Svincolo di Benevento
Linee guida per la stesura del Piano di Sicurezza e di Coordinamento*



Prospetto longitudinale



Prospetto trasversale e longitudinale pile 9, 10

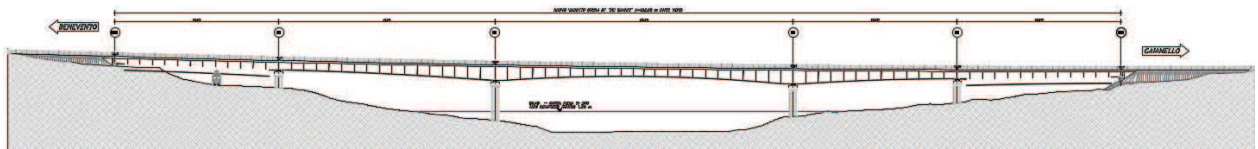


Schema appoggi

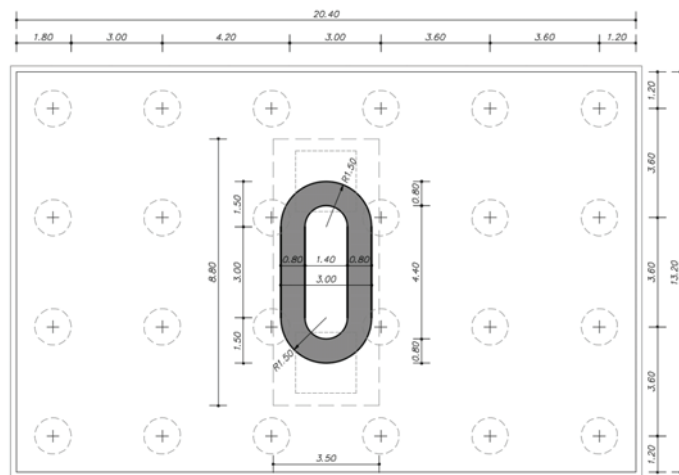
Il **viadotto Sanniti** è un viadotto a cinque campate di lunghezza complessiva di 423,50 m aventi luce di calcolo rispettivamente pari a 69.00-69.00-125.50-91.00-69.00m, con impalcato a sezione mista di larghezza costante pari a 11.25m. L'impalcato è costituito da n° 2 travi in acciaio di altezza variabile 2.50-6.00m. Le due spalle del viadotto sono realizzate in calcestruzzo armato e fondate su pali di grande diametro ($\square 1200$ m). Per gli appoggi dell'impalcato sono previsti sulle pile apparecchi di appoggio dotati di dissipatori (a comportamento elasto-plastico); tali apparecchi sono adottati sia per gli appoggi fissi (collocati in corrispondenza della pila P2, sia per quelli unidirezionali (collocati

*Itinerario Caianello –Benevento Adeguamento a 4 corsie della S.S. 372 Telesina
Lotti 1 : dal km 39+774 al km 60+900 Svincolo di Benevento
Linee guida per la stesura del Piano di Sicurezza e di Coordinamento*

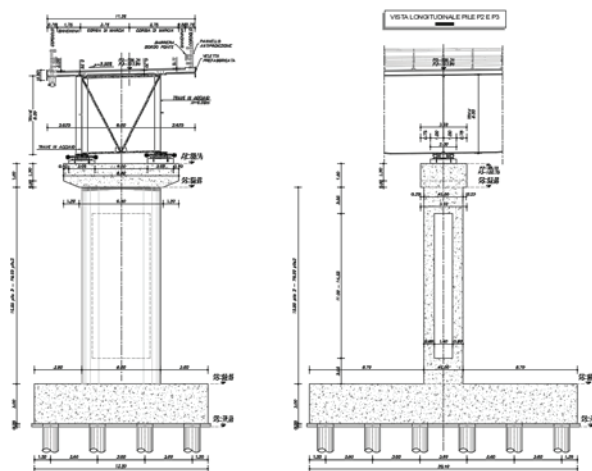
sulle pile P1, P3 e P4), dotati di dispositivo “shock transmitter”. Sulle spalle sono previsti appoggi multidirezionali di tipo tradizionale.



Prospetto longitudinale

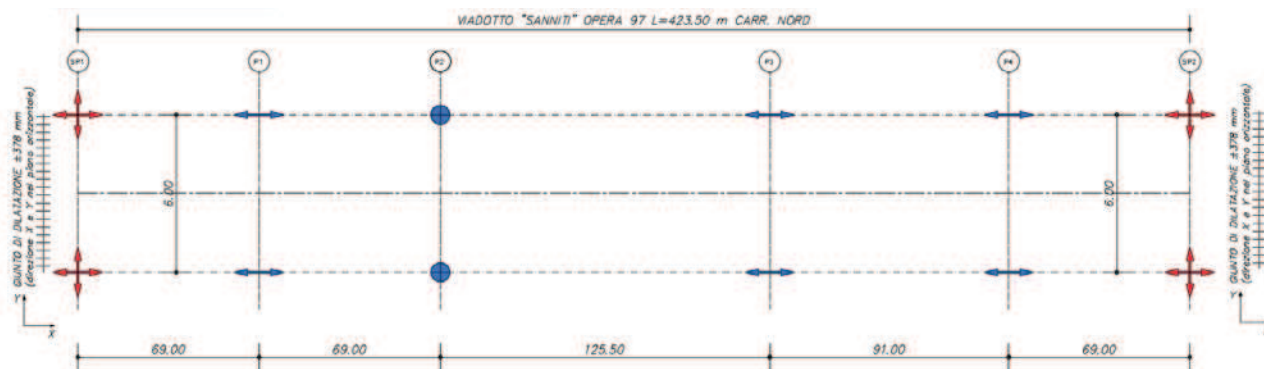


Pianta pile 2 e 3



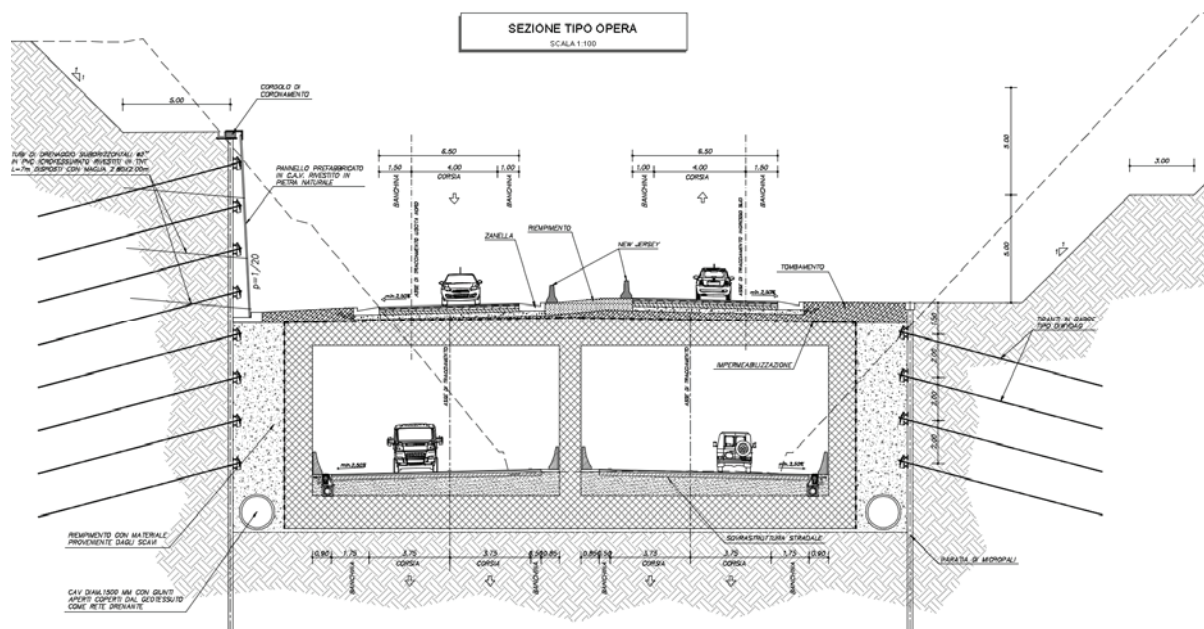
Prospetto trasversale e longitudinale pile 2 e 3

Itinerario Caianello–Benevento Adeguamento a 4 corsie della S.S. 372 Telesina
Lotti 1 : dal km 39+774 al km 60+900 Svincolo di Benevento
 Linee guida per la stesura del Piano di Sicurezza e di Coordinamento

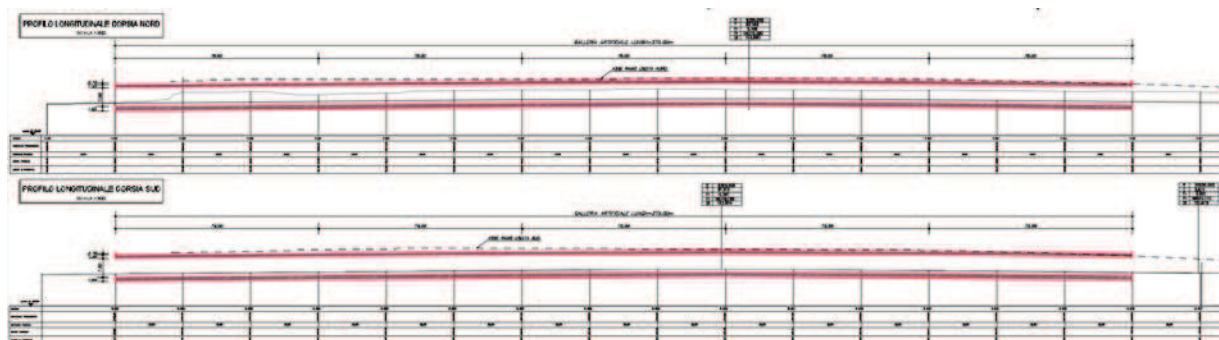


Schema appoggi

La **galleria artificiale** è una galleria a doppio fornice di lunghezza totale 375.00 m con conci rettilinei da 75.00 m. Si prevede la realizzazione di n.1 scatolare stradale di dimensioni interne 11.50x6.50 m a due fornici, una per ogni carreggiata, con spessori variabili da 1.00 a 1.50 m. Tale opera è verificata con un ricoprimento minimo di 25 cm e con agenti i carichi accidentali e le azioni sismiche di normativa. Il sistema strutturale principale è costituito da scatolari rettangolari di adeguata lunghezza posti al di sotto della quota di progetto dell'asse stradale e degli eventuali muri andatori realizzati in opera.



Itinerario Caianello –Benevento Adeguamento a 4 corsie della S.S. 372 Telesina
Lotti 1 : dal km 39+774 al km 60+900 Svincolo di Benevento
 Linee guida per la stesura del Piano di Sicurezza e di Coordinamento



Scatolare 2x[12.65x8.30] m

2.2.2.2 Cavalcavia

I nuovi cavalcavia presenti sono riepilogati nella tabella seguente:

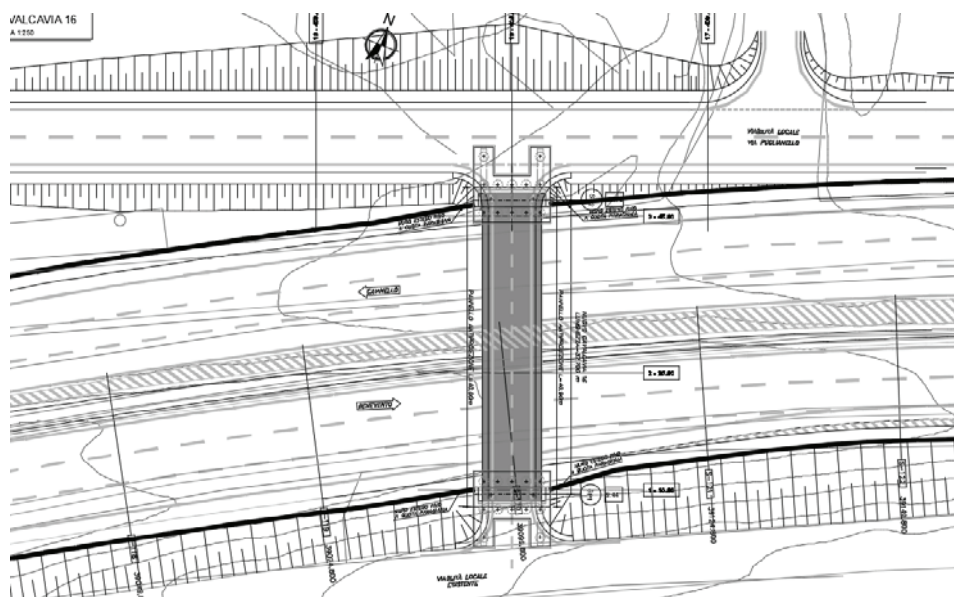
N.	Opera ID	Opera PK	Lunghezza	Codice Progetto
1	1	36+866	43,45	CV01
2	15	38+944	48,00	CV02
3	16	39+099	37,70	CV03
4	17	39+752	31,30	CV04
5	22	41+235	42,00	CV05
6	34	45+468	49,00	CV06
7	35	46+016	34,00	CV07
8	44	48+767	33,70	CV08
9	66	52+648	33,00	CV09
10	102	59+146	30,50	CV12
11	106	60+468	31,50	CV14

Tutti i cavalcavia hanno impalcati a sezione mista, sostenuti, nella maggioranza dei casi, da 3 travi di altezza costante pari a 1,10 m. Sono inoltre presenti 3 viadotti con impalcati a via inferiore (cavalcavia opera 1, cavalcavia opera 22 e cavalcavia opera 34); vengono di seguito descritti brevemente il cavalcavia opera 16 CV03 e il cavalcavia opera 34 CV06.

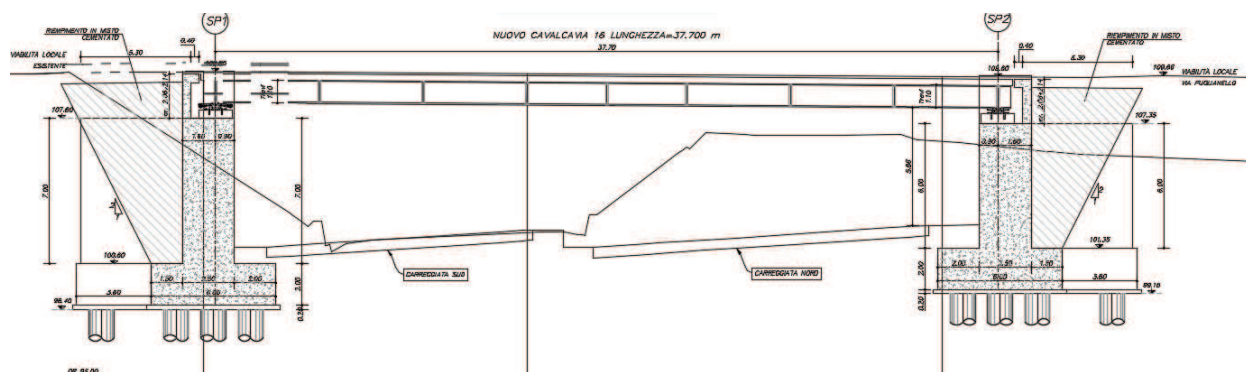
Il **cavalcavia opera 16 CV03** ha campata unica di luce pari a 37.70m, con impalcato a sezione mista di larghezza costante pari a 7.50m. L'impalcato è costituito da n° 4 travi in acciaio di altezza pari a 1.10m, da traversi reticolari, realizzati con profili in acciaio accoppiati, posti ad un interasse medio pari a 5.00m e da una soletta in c.a. composta di lastre predalles e calcestruzzo armato

Itinerario Caianello –Benevento Adeguamento a 4 corsie della S.S. 372 Telesina
Lotti 1 : dal km 39+774 al km 60+900 Svincolo di Benevento
 Linee guida per la stesura del Piano di Sicurezza e di Coordinamento

gettato in opera per uno spessore pari a 25+5cm, resa collaborante alle travi principali per mezzo di connettori tipo Nelsson; sono previsti inoltre controventi orizzontali a livello dell'estradosso e dell'intradosso dell'impalcato. Le due spalle del cavalcavia sono realizzate in calcestruzzo armato e fondate su pali di grande diametro (φ1200mm). Per gli appoggi dell'impalcato, al fine di ridurre le sollecitazioni trasmesse dall'impalcato alle sottostrutture in fase sismica, sono previsti apparecchi di appoggio dotati di dissipatori (a comportamento elasto-plastico); tali apparecchi sono adottati sia per gli appoggi fissi (collocati in corrispondenza della spalla SP2) sia per quelli unidirezionali (collocati sulla spalla SP1), dotati di dispositivo shock transmitter.

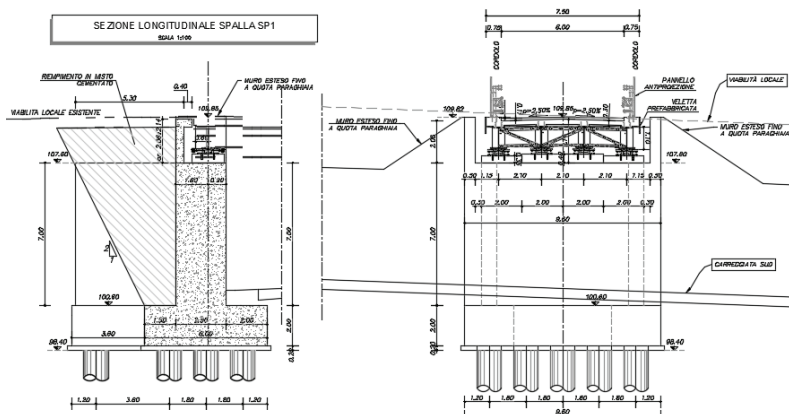


Planimetria opera

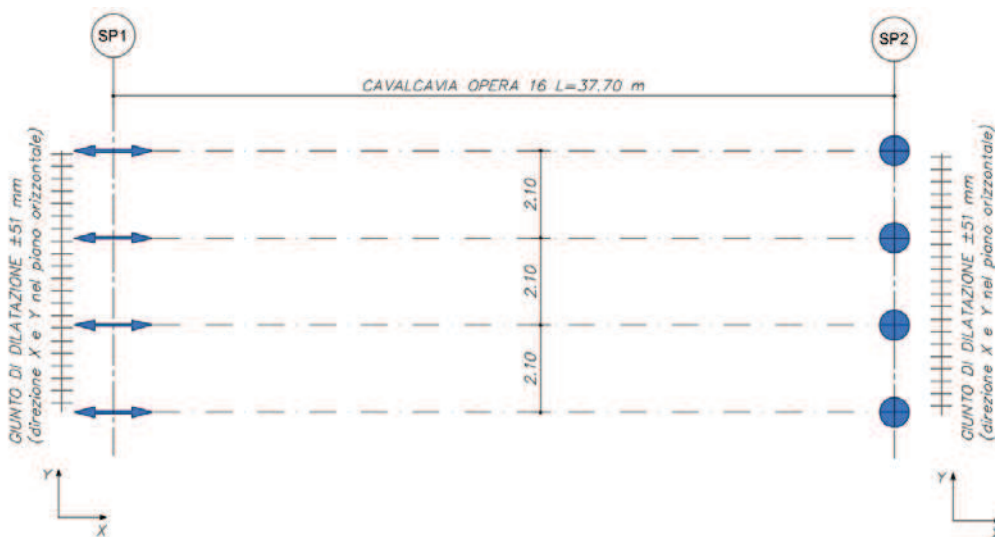


Sezione longitudinale

*Itinerario Caianello–Benevento Adeguamento a 4 corsie della S.S. 372 Telesina
Lotti 1 : dal km 39+774 al km 60+900 Svincolo di Benevento
Linee guida per la stesura del Piano di Sicurezza e di Coordinamento*



Sezioni longitudinale e trasversale spalla 1

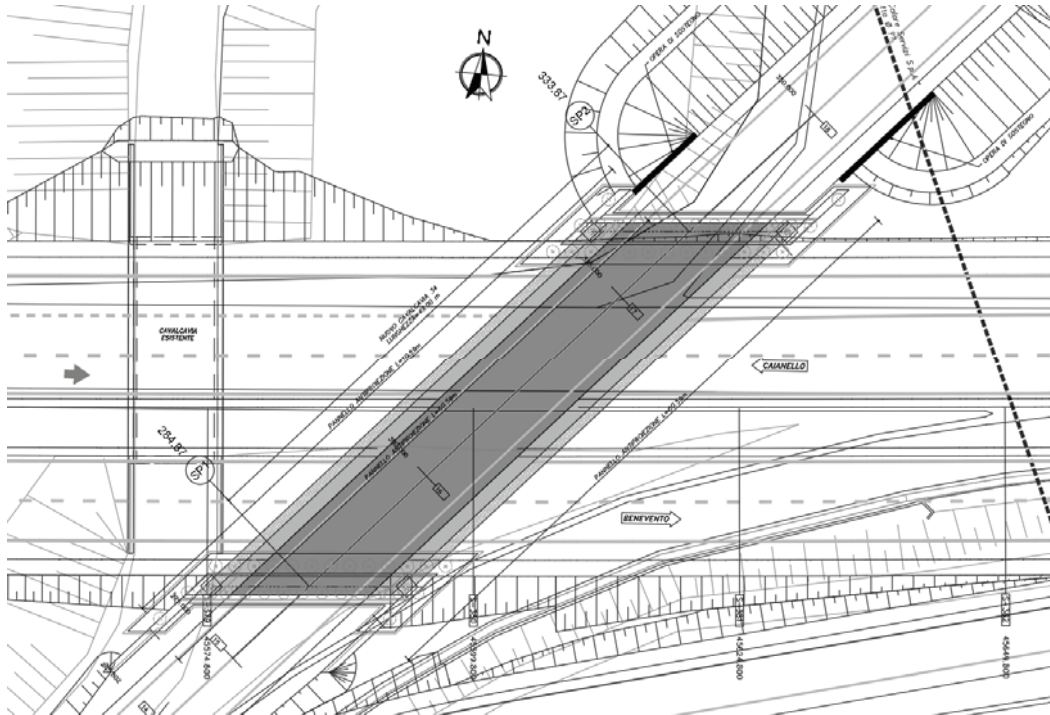


Schema appoggi

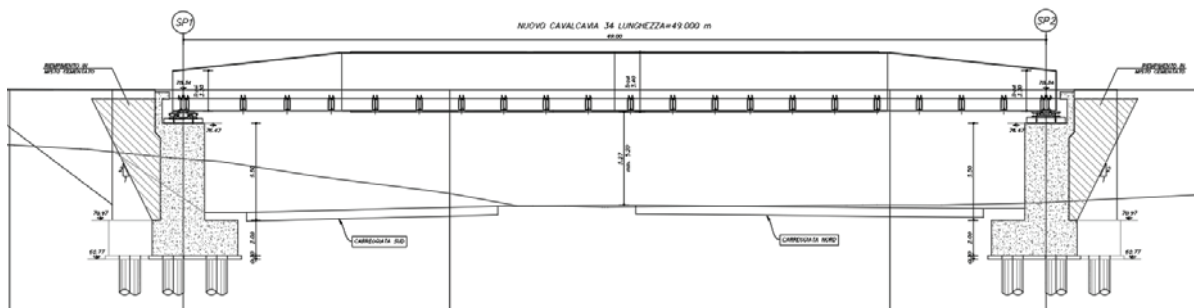
Il **cavalcavia opera 34 CV06** ha campata unica di luce pari a 49.00m, con impalcato di larghezza costante pari a 12.60m. L'impalcato a via inferiore è a sezione mista, di larghezza costante pari a 12.60m (asse travi), realizzato con n° 2 travi in acciaio di altezza variabile da 2.30 a 3.40 m, soletta di spessore pari a 25+5cm, costituita di lastre predalles e calcestruzzo armato gettato in opera e resa collaborante per mezzo di connettori tipo Nelsson posti lungo l'estradosso dei traversi. Sono presenti traversi a parete piena in acciaio con passo medio pari a 2.50m; sono previsti inoltre controventi orizzontali a livello dell'intradosso dell'impalcato. Le due spalle del cavalcavia sono realizzate in calcestruzzo armato e fondate su pali di grande diametro ($\square 1200\text{mm}$). Per gli appoggi dell'impalcato sono previsti apparecchi di appoggio dotati di dissipatori (a comportamento elasto-plastico); tali apparecchi sono adottati sia per gli appoggi fissi (collocati in corrispondenza della

*Itinerario Caianello–Benevento Adeguamento a 4 corsie della S.S. 372 Telesina
Lotti 1 : dal km 39+774 al km 60+900 Svincolo di Benevento
Linee guida per la stesura del Piano di Sicurezza e di Coordinamento*

spalla SP2) sia per quelli unidirezionali (collocati sulla spalla SP1), dotati di dispositivo shock transmitter.

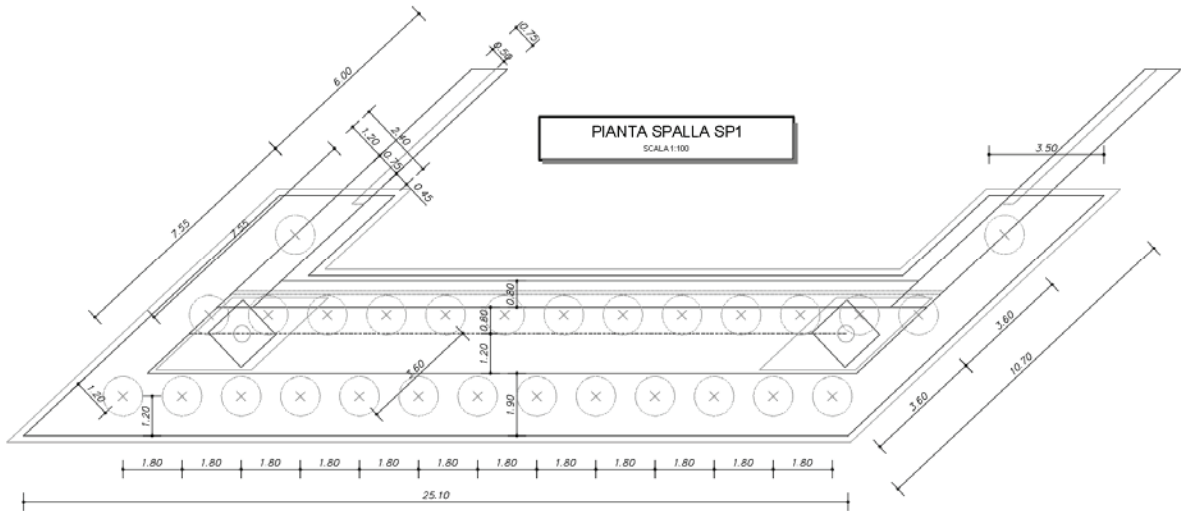


Planimetria opera

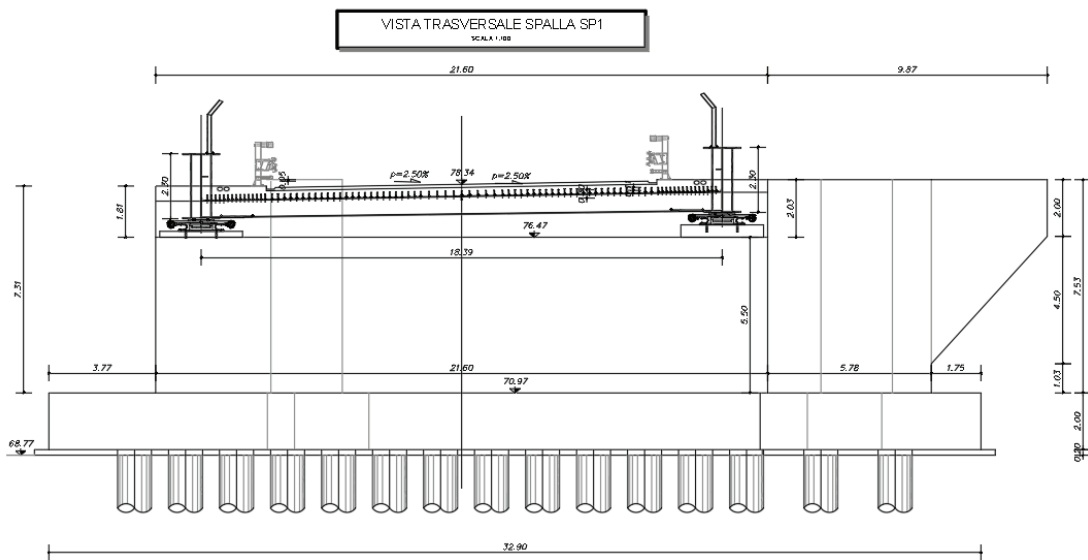


Sezione longitudinale

*Itinerario Caianello–Benevento Adeguamento a 4 corsie della S.S. 372 Telesina
 Lotti 1 : dal km 39+774 al km 60+900 Svincolo di Benevento
 Linee guida per la stesura del Piano di Sicurezza e di Coordinamento*

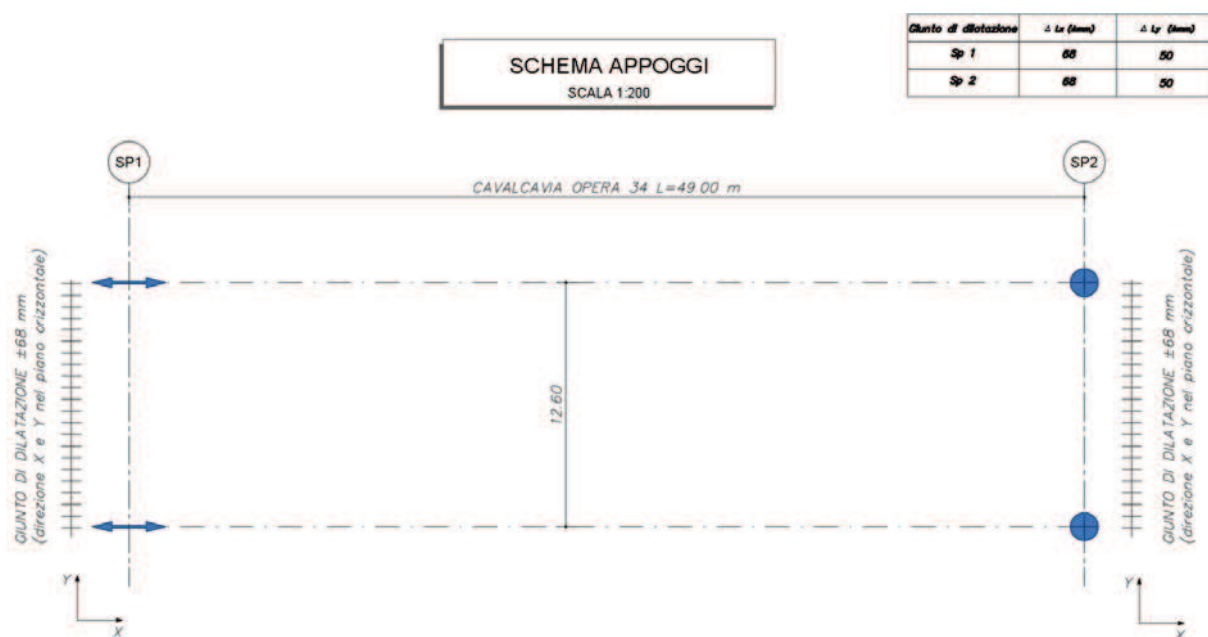


Pianta spalla 1



Sezione trasversale spalla 1

*Itinerario Caianello –Benevento Adeguamento a 4 corsie della S.S. 372 Telesina
Lotti 1 : dal km 39+774 al km 60+900 Svincolo di Benevento
Linee guida per la stesura del Piano di Sicurezza e di Coordinamento*



Schema appoggi

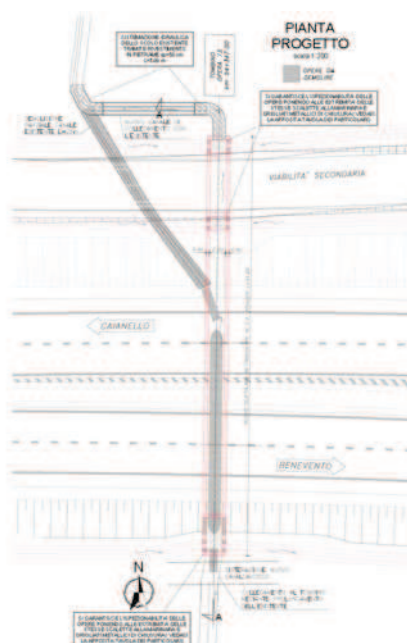
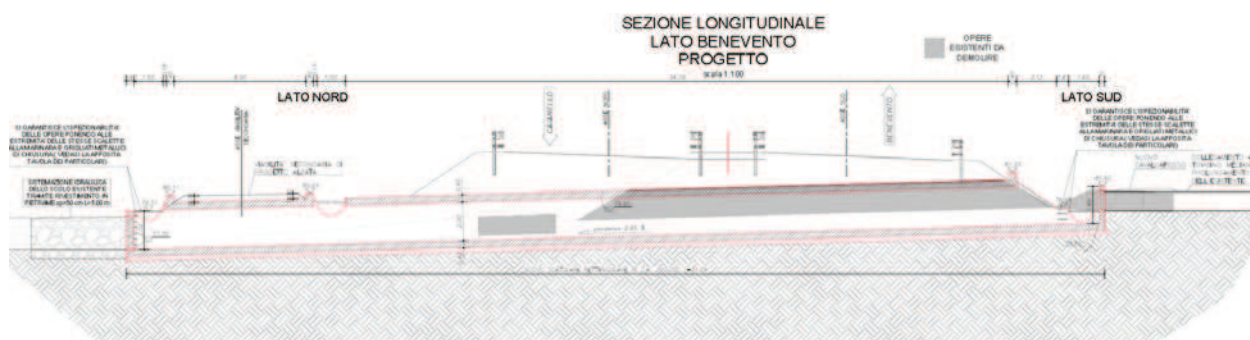
2.2.2.3 Strutture scatolari

Come anticipato sono presenti lungo il tracciato 61 strutture scatolari, ovvero 14 sottovia e 47 tombini. Si riporta di seguito la descrizione delle tre casistiche significative di dette strutture, che rappresentano tutte le diverse casistiche presenti in progetto.

PICCOLO - Scatolare tipo 280x280x40 cm

Nuovo tombino stradale “opera n.73”, posto in carreggiata sud e nord al km 54+347. Si tratta di una demolizione e ricostruzione di scatolare esistente a singola fornice di lunghezza totale di circa 51.00 m. Si prevede la realizzazione di n.1 scatolare idraulico-stradale di dimensioni interne 2.00x2.00 m, con spessore 0.40 m. Tale opera è verificata con un ricoprimento minimo di 25 cm e con agenti i carichi accidentali e le azioni sismiche di normativa. Il sistema strutturale principale è costituito da scatolari rettangolari di adeguata lunghezza, posti al di sotto della quota di progetto dell’asse stradale e degli eventuali muri andatori realizzati in opera.

*Itinerario Caianello –Benevento Adeguamento a 4 corsie della S.S. 372 Telesina
Lotti 1 : dal km 39+774 al km 60+900 Svincolo di Benevento
Linee guida per la stesura del Piano di Sicurezza e di Coordinamento*

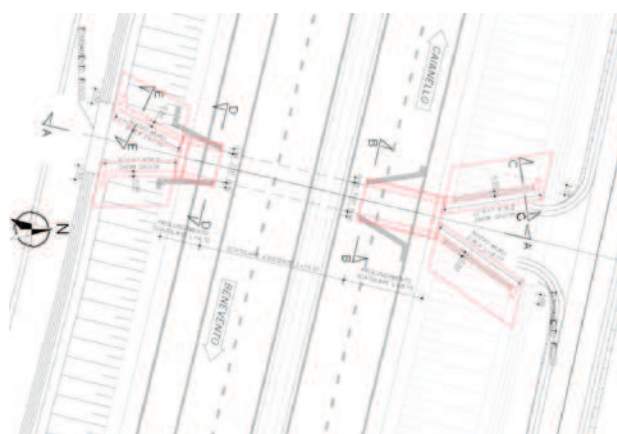
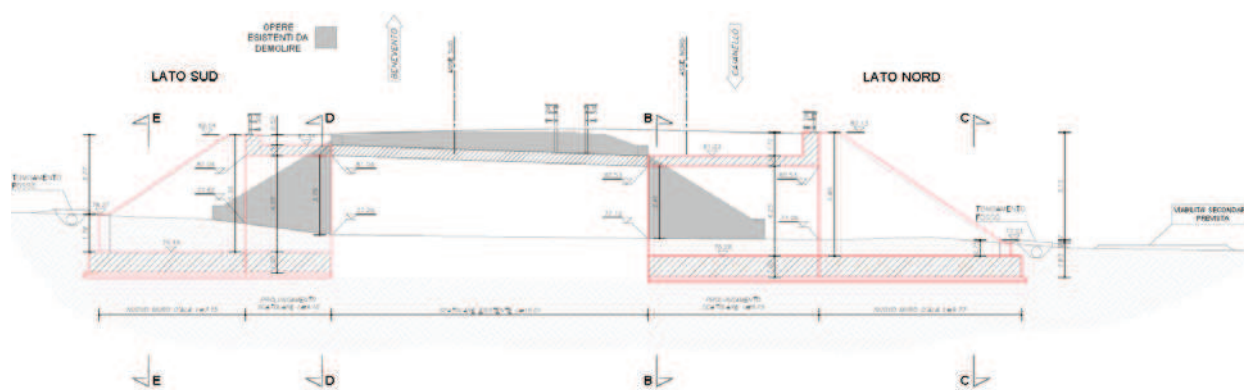


Scatolare 2.80x2.80 m

MEDIO - Scatolare tipo 400x575x(50-100)

Nuovo tombino stradale “opera n.63”, posto in carreggiata sud e nord al km 51+698. Si tratta di un prolungamento di scatolare esistente a singola fornice di lunghezza totale di circa 27.25 m. Si prevede la realizzazione di n.1 scatolare idraulico-stradale di dimensioni interne 3.00x4.25 m, a singola carreggiata, con spessori variabili da 0.50 a 1.00 m. Tale opera è verificata con un ricoprimento minimo di 25 cm e con agenti i carichi accidentali e le azioni sismiche di normativa. Il sistema strutturale principale è costituito da scatolari rettangolari di adeguata lunghezza, posti al di sotto della quota di progetto dell’asse stradale e degli eventuali muri andatori realizzati in opera.

*Itinerario Caianello–Benevento Adeguamento a 4 corsie della S.S. 372 Telesina
Lotti 1 : dal km 39+774 al km 60+900 Svincolo di Benevento
Linee guida per la stesura del Piano di Sicurezza e di Coordinamento*

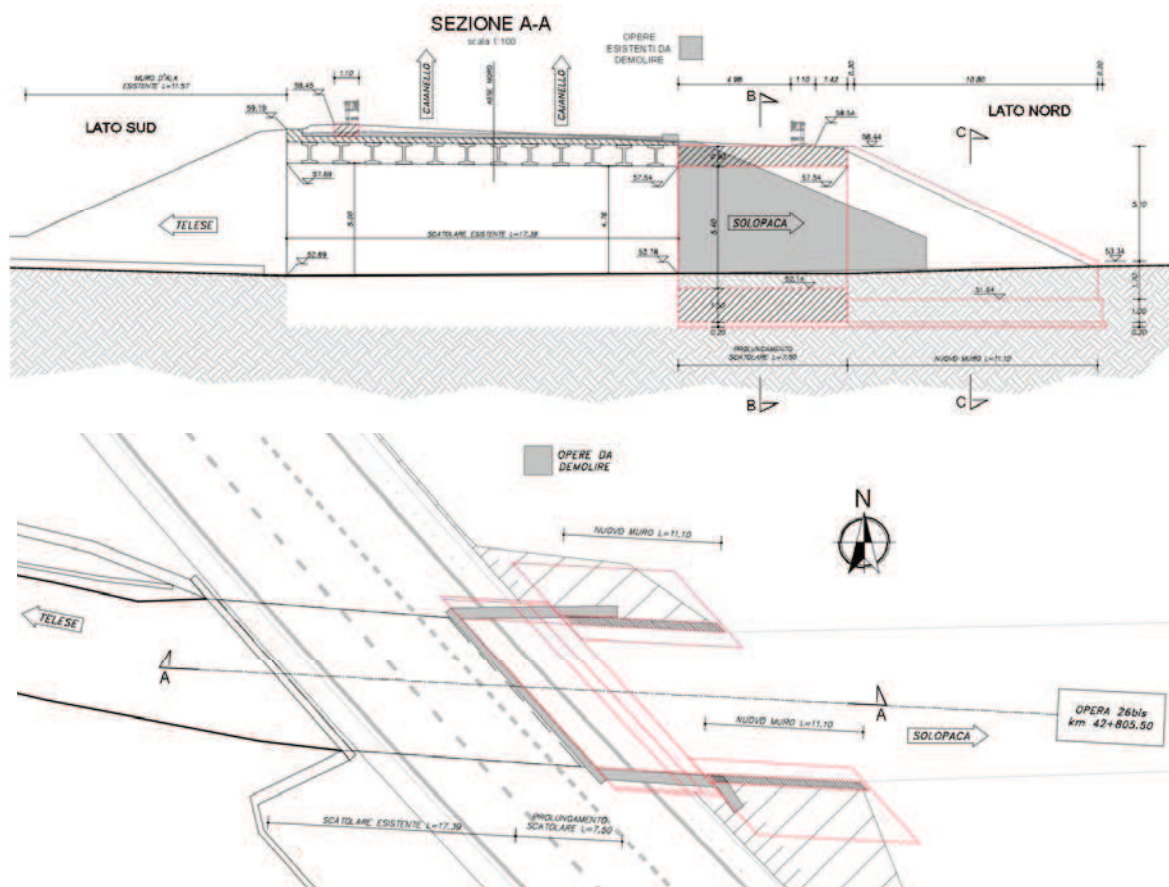


Scatolare 4.00x5.75 m

GRANDE - Scatolare tipo 1270x780x(90-150) cm

Nuovo scatolare stradale “opera n.26 bis”, posto in carreggiata sud e nord al km 42+806. Si tratta di un prolungamento di scatolare esistente a singola fornice di lunghezza totale di circa 23.00 m. Si prevede la realizzazione di n.1 scatolare stradale di dimensioni interne 10.10x5.40 m, a singola carreggiata, con spessori variabili da 0.90 a 1.50 m. Tale opera è verificata con un ricoprimento minimo di 25 cm e con agenti i carichi accidentali e le azioni sismiche di normativa. Il sistema strutturale principale è costituito da scatolari rettangolari di adeguata lunghezza e posti al di sotto della quota di progetto dell’asse stradale e degli eventuali muri andatori realizzati in opera.

*Itinerario Caianello–Benevento Adeguamento a 4 corsie della S.S. 372 Telesina
Lotti 1 : dal km 39+774 al km 60+900 Svincolo di Benevento
Linee guida per la stesura del Piano di Sicurezza e di Coordinamento*



Scatolare 12.70x7.80 m

2.2.2.4 Interventi sulle strutture esistenti

Interventi su sottovia e tombini scatolari

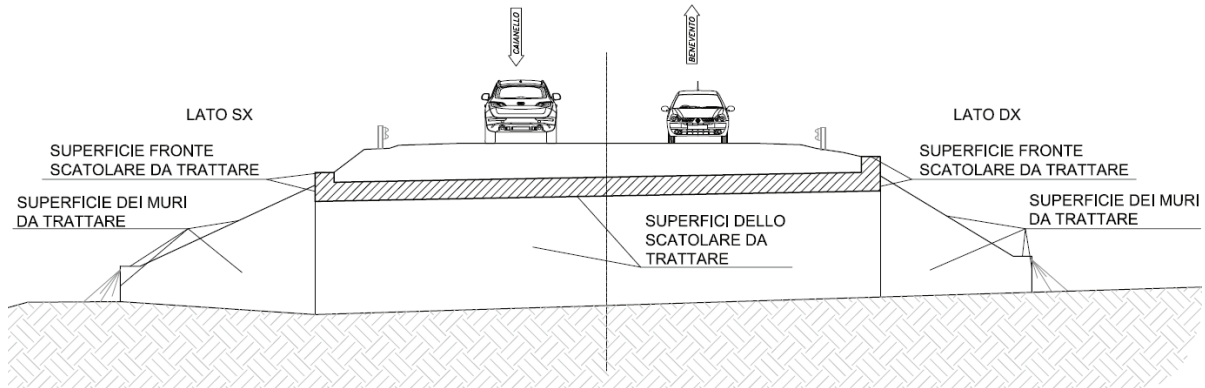
Le strutture scatolari esistenti sono in generale oggetto di prolungamento a seguito dell'ampliamento complessivo della struttura viaria principale. Nel presente paragrafo sono descritti gli interventi di risanamento sulla porzione esistente delle strutture scatolari.

Gli interventi previsti sulle strutture in c.a. riguardano sia le superfici esterne che interne sia i muri di imbocco; gli interventi più importanti si applicano sulle superfici ammalorate di calcestruzzo, in presenza di distacchi del copriferro e di barre esposte corrose, di vespai e fessurazioni nel calcestruzzo: si prevede l'idrodemolizione corticale del cls, la sostituzione di barre d'armatura laddove necessario e la successiva ricostruzione del cls asportato con malte da ripristino di classe R4.

Itinerario Caianello – Benevento Adeguamento a 4 corsie della S.S. 372 Telesina
Lotti 1 : dal km 39+774 al km 60+900 Svincolo di Benevento
 Linee guida per la stesura del Piano di Sicurezza e di Coordinamento

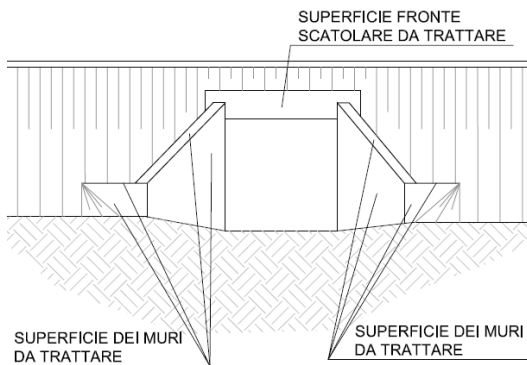
**SEZIONE LONGITUDINALE
 SCATOLARE**

scala 1:100



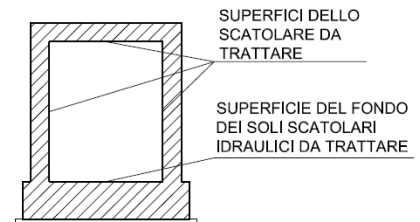
PROSPETTO LATO SX

scala 1:100



**SEZIONE TRASVERSALE
 SCATOLARE**

scala 1:100



*Itinerario Caianello –Benevento Adeguamento a 4 corsie della S.S. 372 Telesina
Lotti 1 : dal km 39+774 al km 60+900 Svincolo di Benevento
Linee guida per la stesura del Piano di Sicurezza e di Coordinamento*

Interventi sui viadotti esistenti

Di seguito sono brevemente descritti gli interventi di risanamento e gli interventi di “riparazione o interventi locali” sui seguenti 16 viadotti esistenti:

N.	Opera ID	Opera PK	Denominazione opera	Codice Progetto
1	5	37+502		VI01
2	8	37+938		VI02
3	12	38+322	Grassano	VI03
4	23	41+487	Seneta	VI04
5	67	52+857	Pantano	VI05
6	33	44+910	Maria Cristina	VI06
7	36	46+408	S. Stefano 1	VI07
8	37	46+640	S. Stefano 2	VI08
9	38	46+874	S. Stefano 3	VI09
10	39bis	47+325		VI10
11	45	48+932		VI11
12	48	49+432		VI12
13	97	57+944	Sanniti	VI13
14	101	58+976		VI14
15	105	59+749	Pica	VI15
16	110	60+859	Benevento	VI16

In primo luogo si precisa che tra la carreggiata esistente e la nuova carreggiata saranno previsti, almeno in corrispondenza dei viadotti esistenti, punti di possibile scambio di carreggiata per consentire la banalizzazione del traffico sulle nuove opere d'arte, in caso di fuori servizio delle opere d'arte esistenti per eventi catastrofici.

Gli interventi sui viadotti riguardano le superfici di estradosso e intradosso degli impalcati, le solette, i cordoli, i giunti, gli appoggi, le travi e i trasversi, le spalle, le pile e i pulvini.

Per le campate metalliche dei viadotti Maria Cristina e Sanniti si prevedono interventi di verniciatura (Viadotto Maria Cristina), scricatura e nuove saldature, sostituzione di bulloni (Viadotto Sanniti), applicazione di piatti di rinforzo sugli elementi di carpenteria.

Lavorazioni all'intradosso e all'estradosso dell'impalcato

Le lavorazioni previste sono le seguenti:

- sollevamento dell'impalcato;

*Itinerario Caianello –Benevento Adeguamento a 4 corsie della S.S. 372 Telesina
Lotti 1 : dal km 39+774 al km 60+900 Svincolo di Benevento
Linee guida per la stesura del Piano di Sicurezza e di Coordinamento*

- rimozione delle barriere, dei cordoli e dello strato di usura della pavimentazione e del binder, rimozione dell'impermeabilizzazione esistente e idrodemolizione corticale del cls della soletta, rimozione dei giunti esistenti in corrispondenza di spalle e pile;
- posa in opera di nuove caditoie e pluviali;
- ricostruzione dello spessore di soletta asportato con malta da ripristino, ricostruzione dei cordoli con la posa di nuove barre per l'ancoraggio delle barriere e armatura dei cordoli;
- posa in opera di nuovi giunti;
- idrodemolizione corticale del cls all'intradosso, idropulizia superficiale del cls, ricostruzione con malta da ripristino e trattamento protettivo delle superfici.

Sostituzione degli apparecchi di appoggio

Gli attuali apparecchi di appoggio saranno generalmente sostituiti da nuovi appoggi in elastomero armato; solo per alcune campate di viadotto saranno posti in opera appoggi a disco elastomerico confinato; in particolare quest'ultima tipologia di appoggi sarà impiegata per le seguenti campate:

campata 6 del Viadotto Maria Cristina;

campate 3 e 16 del Viadotto Pantano;

campate 7, 8 e 9 del Viadotto Sanniti.

E' inoltre prevista la demolizione dei baggioli e la ricostruzione di nuovi baggioli e la posa in opera di carpenteria metallica di interfaccia tra i nuovi appoggi e la struttura in c.a.

Lavorazioni per travi e trasversi in c.a./c.a.p.

Le lavorazioni per le travi e i trasversi consistono nell'idrodemolizione corticale del cls, idropulizia superficiale del cls, ricostruzione con malta da ripristino e trattamento protettivo delle superfici.

Lavorazioni per travi e cassoni in acciaio

Nel tratto oggetto di progettazione sono presenti campate in acciaio nei viadotti Pantano (campate 3 e 16), Maria Cristina (campata 6) e Sanniti (campate 7, 8 e 9).

Si precisa che gli interventi sulle campate metalliche del viadotto Pantano sono oggetto di un diverso intervento di manutenzione straordinaria già programmato.

Sulla campata 6 del viadotto Maria Cristina le lavorazioni consistono nel rinforzo delle zone ammalorate del cassone metallico con nuovi piatti, nella scricatura di saldature non efficienti e nel rifacimento di nuove saldature, nella verniciatura di superfici interne ed esterne del cassone metallico.

Sulle campate 7, 8 e 9 del viadotto Sanniti le lavorazioni consistono nel rinforzo delle zone ammalorate di travi e trasversi con nuovi piatti, nella sostituzione di bullonature non più efficienti, nel controllo della coppia di serraggio delle bullonature, nella scricatura di saldature non efficienti e nel rifacimento di nuove saldature.

Lavorazioni sulle sottostrutture

Le lavorazioni per le spalle, le pile e i pulvini consistono nell'idrodemolizione corticale del cls, idropulizia superficiale del cls, ricostruzione con malta da ripristino e trattamento protettivo delle superfici.

3 PRIME INDICAZIONI PER LA STESURA DEI PIANI DI SICUREZZA

3.1 FINALITA' E CONTENUTO DELLE PRIME INDICAZIONI PER LA STESURA DEI PIANI DI SICUREZZA

Le prime indicazioni per la stesura dei piani di sicurezza sono propedeutiche, dati gli indirizzi programmatici e le indicazioni in esse contenute, alla stesura del Piano della Sicurezza e di Coordinamento previsto dall'art. 131 del D.L.vo 163/2006 e dall'Allegato Tecnico di cui all'art.164 del medesimo decreto.

Le prime indicazioni per la stesura dei piani di sicurezza non sono pertanto assimilabili ad un vero e proprio piano di sicurezza e coordinamento ma costituiscono un documento sviluppato in previsione di quanto, sul versante della sicurezza sul lavoro, prevederà il progetto esecutivo dell'opera, il quale costituisce riferimento essenziale per la pianificazione della sicurezza nei suoi particolari costruttivi.

L'elaborato " Prime indicazioni per la stesura dei piani di sicurezza", ha valenza di elaborato progettuale considerando l'azione di prevenzione che l'opera esige in rapporto ai rischi propri delle attività previste per la sua realizzazione e derivanti dalla tipologia delle lavorazioni contemplate nel progetto, dalla durata delle singole lavorazioni secondo la tempistica ipotizzata nel programma lavori, dal sovrapporsi nel tempo e nello spazio di lavorazioni di tipologia diversa, dai contesti ambientali dove è progettato il cantieramento delle opere.

Inoltre vengono configurate le esigenze prevenzionali dell'opera con l'indicazione delle connesse misure di sicurezza previste , in primo luogo quelle complessivamente da adottare per la eliminazione dei rischi generali che derivano essenzialmente dai contesti ambientali derivanti dai luoghi dove l'opera verrà realizzata e in secondo luogo quelle complessivamente da adottare per l'eliminazione dei rischi specifici che derivano dalla tipologia delle lavorazioni previste nel progetto dell'opera. Oltre a ciò occorrerà fare riferimento a quelle fasi lavorative particolarmente critiche per la presenza di interferenze lavorative con l'indicazione delle azioni di coordinamento che in presenza di tali circostanze si richiedono.

*Itinerario Caianello –Benevento Adeguamento a 4 corsie della S.S. 372 Telesina
Lotti 1 : dal km 39+774 al km 60+900 Svincolo di Benevento
Linee guida per la stesura del Piano di Sicurezza e di Coordinamento*

Le linee guida per la stesura dei piani di sicurezza sono state quindi elaborate tenendo conto dei contenuti minimi dei piani di sicurezza previsti nel D.L.vo 81/2008 così come modificato dal D.L.vo 106/2009 e più in particolare di quanto previsto nell'Allegato XV.

3.2 CONTENUTO DEL PIANO DI SICUREZZA

Scopo del piano di sicurezza dovrà essere quello di consentire l'esecuzione dei lavori oggetto dell'appalto nelle condizioni di massima sicurezza e salubrità.

Detto piano è il documento riepilogativo illustrante i mezzi di igiene e prevenzione da mettere in opera parallelamente all'organizzazione del cantiere, all'eventuale installazione ed impegno di impianti, macchinari attrezzature e materiali.

L'obiettivo del piano è quello di predisporre nel cantiere un'organizzazione capace di assicurare le migliori condizioni di lavoro a tutela dell'integrità fisica dei lavoratori.

L'Impresa che si aggiudicherà i lavori dovrà presentare al Coordinatore per l'esecuzione il Piano di Sicurezza in relazione alle procedure e ai macchinari che impiegherà per l'esecuzione dei lavori in argomento.

I suddetti documenti, la cui redazione compete all'Impresa Appaltatrice, dovranno comunque essere tali, in ogni caso, da risultare compatibili con le procedure ed i criteri di sicurezza stabiliti nel presente documento.

Nell'elaborazione del piano dovranno essere presi in esame l'organizzazione del lavoro che dovrà essere messa in atto, le tecniche di lavorazione da utilizzare per la realizzazione delle opere, le condizioni ambientali nelle quali si dovrà svolgere l'attività lavorativa, i macchinari e le attrezzature da impiegare in cantiere.

Nella redazione del Piano di Sicurezza ci si dovrà attenere ai contenuti minimi dei piani di sicurezza nei cantieri temporanei e mobili così come riportati nell'Allegato XV al D.L.vo 81/2008, di cui nel seguito si riportano i punti salienti:

- a) l'identificazione e la descrizione dell'opera, esplicitata con:
- l'indirizzo del cantiere;
 - la descrizione del contesto in cui è collocata l'area di cantiere;
 - una descrizione sintetica dell'opera, con particolare riferimento alle scelte progettuali, architettoniche, strutturali e tecnologiche;

*Itinerario Caianello –Benevento Adeguamento a 4 corsie della S.S. 372 Telesina
Lotti 1 : dal km 39+774 al km 60+900 Svincolo di Benevento
Linee guida per la stesura del Piano di Sicurezza e di Coordinamento*

b) l'individuazione dei soggetti con compiti di sicurezza, esplicitata con l'indicazione dei nominativi dell'eventuale responsabile dei lavori, del coordinatore per la sicurezza in fase di esecuzione ed a cura dello stesso coordinatore per l'esecuzione con l'indicazione, prima dell'inizio dei singoli lavori, dei nominativi dei datori di lavoro delle imprese esecutrici e dei lavoratori autonomi;

c) una relazione concernente l'individuazione, l'analisi e la valutazione dei rischi concreti, in riferimento all'area ed all'organizzazione del cantiere, alle lavorazioni ed alle loro interferenze;

d) le scelte progettuali ed organizzative, le procedure, le misure preventive e protettive, in riferimento:

- all'area di cantiere;
- all'organizzazione del cantiere;
- alle lavorazioni;

e) le prescrizioni operative, le misure preventive e protettive ed i dispositivi di protezione individuale, in riferimento alle interferenze tra le lavorazioni;

f) le misure di coordinamento relative all'uso comune da parte di più imprese e dei lavoratori autonomi, come scelta di pianificazione lavori finalizzata alla sicurezza, di apprestamenti, attrezzature, infrastrutture, mezzi e servizi di protezione collettiva;

g) le modalità organizzative della cooperazione e del coordinamento, nonché della reciproca informazione, fra i datori di lavoro e tra questi ed i lavoratori autonomi;

h) l'organizzazione prevista per il servizio di pronto soccorso, antincendio ed evacuazione dei lavoratori, nel caso in cui il servizio di gestione delle emergenze è di tipo comune, nonché nel caso di cui all'articolo 104, comma 4, del D.L.vo 81/2008 e successive modificazioni; il PSC conterrà anche i riferimenti telefonici delle strutture previste sul territorio al servizio del pronto soccorso e della prevenzione incendi;

i) la durata prevista delle lavorazioni, delle fasi di lavoro e, vista la complessità dell'opera, delle sottofasi di lavoro, che costituiscono il cronoprogramma dei lavori, nonché l'entità presunta del cantiere espressa in uomini-giorno;

j) la stima dei costi della sicurezza.

Il piano di sicurezza dovrà essere corredato da tavole esplicative di progetto, relative agli aspetti della sicurezza, comprendenti almeno una planimetria e, ove la particolarità dell'opera lo richieda, un profilo altimetrico e una breve descrizione delle caratteristiche idrogeologiche del terreno o il rinvio a specifica relazione.

*Itinerario Caianello –Benevento Adeguamento a 4 corsie della S.S. 372 Telesina
Lotti 1 : dal km 39+774 al km 60+900 Svincolo di Benevento
Linee guida per la stesura del Piano di Sicurezza e di Coordinamento*

In riferimento alle caratteristiche dell'area di cantiere, all'eventuale presenza di fattori esterni che comportano rischi per il cantiere ed agli eventuali rischi che le lavorazioni di cantiere possono comportare per l'area circostante, il piano di sicurezza dovrà contenere l'analisi dei seguenti elementi essenziali:

- falde, fossati, alvei fluviali, alberi, manufatti interferenti o sui quali intervenire;
- infrastrutture quali strade, ferrovie, idrovie, aeroporti;
- edifici con particolare esigenze di tutela quali scuole, ospedali, case di riposo, abitazioni;
- linee aeree e condutture sotterranee di servizi;
- altri cantieri o insediamenti produttivi;
- viabilità, rumore, polveri, fibre, fumi, vapori, gas, odori o altri inquinanti aerodispersi;
- caduta di materiali dall'alto.

In riferimento all'organizzazione del cantiere il piano di sicurezza dovrà contenere, in relazione alla tipologia del cantiere, l'analisi degli elementi indicati al punto 2.2.2 dell'Allegato XV al D.L.vo 81/2008 e successive modificazioni, di cui nel seguito se ne riporta un elenco non esaustivo:

- le eventuali modalità di accesso dei mezzi di fornitura dei materiali;
- la dislocazione degli impianti di cantiere;
- la dislocazione delle zone di carico e scarico;
- le zone di deposito attrezzature e di stoccaggio materiali e dei rifiuti;
- le eventuali zone di deposito dei materiali con pericolo d'incendio o di esplosione.

In riferimento alle lavorazioni, il coordinatore per la progettazione dovrà suddividere le singole lavorazioni in fasi di lavoro e, vista la complessità dell'opera, in sottofasi di lavoro, ed effettuare l'analisi dei rischi presenti, facendo particolare attenzione oltre che ai rischi connessi agli elementi indicati punto 2.2.3 dell'Allegato XV al D.L.vo 81/2008 e successive modificazioni, di cui nel seguito se ne riporta un elenco non esaustivo :

- al rischio di investimento da veicoli circolanti nell'area di cantiere;
- al rischio di elettrocuzione;
- al rischio rumore;
- al rischio dall'uso di sostanze chimiche.

Per ogni rischio presente, il piano di sicurezza dovrà contenere:

-le scelte progettuali ed organizzative, le procedure, le misure preventive e protettive richieste per eliminare o ridurre al minimo i rischi di lavoro; ove necessario, andranno prodotte tavole e

*Itinerario Caianello –Benevento Adeguamento a 4 corsie della S.S. 372 Telesina
Lotti 1 : dal km 39+774 al km 60+900 Svincolo di Benevento
Linee guida per la stesura del Piano di Sicurezza e di Coordinamento*

disegni tecnici esplicativi;

-le misure di coordinamento atte a realizzare quanto previsto al punto precedente.

In riferimento alle interferenze tra le lavorazioni ed al loro coordinamento, il piano di sicurezza dovrà contenere:

-l'analisi delle interferenze fra le lavorazioni, anche quando sono dovute alle lavorazioni di una stessa impresa esecutrice, o alla presenza di lavoratori autonomi, e predisporre il cronoprogramma dei lavori;

-le prescrizioni operative per lo sfasamento spaziale o temporale delle lavorazioni interferenti e le modalità di verifica del rispetto di tali prescrizioni; nel caso in cui permangono rischi di interferenza, dovranno essere indicate le misure preventive e protettive ed i dispositivi di protezione individuale, atti a ridurre al minimo tali rischi;

-la compatibilità delle lavorazioni a maggior rischio dovuto ad interferenze di lavoro con l'andamento dei lavori. Se risulterà necessario, dovrà essere aggiornato il piano di sicurezza ed in particolare il cronoprogramma dei lavori;

-le misure di coordinamento relative all'uso comune di apprestamenti, attrezzature, infrastrutture, mezzi e servizi di protezione collettiva;

-i nominativi delle imprese esecutrici e dei lavoratori autonomi con i relativi cronoprogrammi dei lavori e modalità di verifica. Tali nominativi dovranno essere costantemente aggiornati.

Il Piano di Sicurezza potrà essere modificato o integrato per migliorare le condizioni di lavoro, ovvero per eliminare nuovi imprevisti e rischi determinati da lavorazioni interferenti e/o non programmate e comunque ogni qualvolta se ne ravveda la necessità.

4 MODALITÀ DA SEGUIRE PER LA REALIZZAZIONE DELLA RECINZIONE DEL CANTIERE, DEGLI ACCESSI, DELLE SEGNALAZIONI E DELLA LOGISTICA DI CANTIERE

4.1 PREMESSA

L'individuazione delle aree da adibire a cantiere è stata eseguita prendendo in considerazione i seguenti fattori:

- adiacenza all'area dei lavori (posizionamento lungo il tracciato);
- estensione sufficiente così da consentire l'espletamento delle lavorazioni previste;
- limitata interferenza con aree boscate e con ambiti naturalistici significativi;
- sicurezza dell'area dal punto di vista geomorfologico (area non soggetta a dissesti e movimenti franosi);
- sicurezza dell'area dal punto di vista idraulico (area non soggetta a esondazione);
- limitata presenza di edifici nel territorio circostante, specie in prossimità dell' impianto di betonaggio;
- accesso agevole alla viabilità;
- facilità di collegamento con i siti di cava/deposito, al fine di minimizzare l'impegno della rete viaria;
- minimizzazione dell'impatto ambientale per tutte le attività previste in cantiere nonché per la movimentazione dei mezzi pesanti.

Per la localizzazione specifica delle aree è stata fatta una valutazione delle aree partendo da una analisi preliminare dei rischi presenti sul territorio considerando le aree di esondazione, le aree soggette a frana e la fascia di rispetto pari a 150 m da edifici circostanti (casali storici, casali dismessi, abitazioni, manufatti di supporto all'attività agricola). Successivamente si è proceduto alla verifica in situ delle aree prescelte attraverso un sopralluogo diretto anche per controllare le modalità di accesso.

4.2 Tipologia delle aree di cantiere

Le aree di cantiere da allestirsi per lo sviluppo delle attività lavorative si distinguono in *aree di cantiere fisso* (campo base e cantieri operativi), *aree di lavorazione* (aree interessate dai lavori) oltre alle *aree di stoccaggio temporaneo* (aree utilizzate per il conferimento temporaneo di materiale di scavo).

Le aree di cantiere fisso a loro volta si differenziano in *cantieri base* e *cantieri operativi*.

I *cantieri base* (o *campi base*) sono i punti di riferimento importanti per tutte le attività di cantiere, accolgono in particolare i presidi medici, gli alloggi degli operai, i laboratori.

I *cantieri operativi* sovrintendono e coordinano lo sviluppo di una porzione ridotta di tracciato e quindi di tutte le opere da effettuarsi in quel tronco.

Le *aree tecniche di lavorazione* sono le aree ubicate in prossimità delle zone di lavorazione su cui si sviluppa l'attività costruttiva in senso stretto. Ciascuna area di lavorazione una volta dotata delle attrezzature e dell'organizzazione è in grado di sviluppare autonomamente le lavorazioni di competenza.

Esse si distinguono in:

- aree allo scoperto (aree interessate per la realizzazione dei rilevati, dei viadotti e delle gallerie artificiali);
- aree in galleria (aree interessate per la realizzazione delle gallerie artificiali).

Le *aree per lo stoccaggio temporaneo*, che sono state collocate in prossimità delle opere d'arte maggiori, ospiteranno i materiali prefabbricati e non, prima di essere collocati in opera, i materiali di scavo in esubero prima di essere conferiti nei siti di deposito definitivo e i materiali di risulta prima di essere portati presso discariche autorizzate.

Lungo il tracciato stradale di progetto sono stati individuati i Campi base, i cantieri operativi, le aree tecniche di lavorazione e le aree di stoccaggio delle terre, la localizzazione e le dimensioni sono riportate nelle tavole della cantierizzazione.

4.3 Caratteristiche delle aree di cantiere

Si riporta la descrizione delle funzioni e delle dotazioni tipo previste per ciascuna area del sistema di cantierizzazione previsto per la realizzazione delle opere in oggetto secondo le previsioni riportate nelle tavole della cantierizzazione.

4.3.1 Campi Base (per circa 70 addetti)

- Vasca di lavaggio pneumatici dei mezzi operativi;
- Sistema di raccolta acque di lavorazione con impiego di vasche di trattamento;

Area Logistica

- Locali spogliatoio e servizi igienici (12 moduli);
- Alloggi e servizi igienici (6 moduli);

*Itinerario Caianello –Benevento Adeguamento a 4 corsie della S.S. 372 Telesina
Lotti 1 : dal km 39+774 al km 60+900 Svincolo di Benevento
Linee guida per la stesura del Piano di Sicurezza e di Coordinamento*

- Mensa con servizio di gestione (5 moduli);
- Fossa Imhoff (n° 2 da 35 utenze – 6800lt);
- Servizi di pulizia e riscaldamento per 6 mesi;
- Rete idrica e cisterna acqua da 20.000lt;

Area Direzionale

- Locali uffici per la Direzione Lavori e la Direzione del cantiere (6 moduli);
- Servizi igienici (3 moduli);
- Guardiania (1 modulo);
- Infermeria (3 moduli);
- Servizi pulizia e riscaldamento per 6 mesi;

Area laboratori

- Officine prove;
- Laboratori;

Aree lavorazioni

- Officine lavorazioni;
- Vasche e/o contenitori per materiali di scarto;

Aree deposito materiali

- Magazzini deposito attrezzature (3 moduli);
- Magazzini deposito materiale da costruzione (3 moduli);
- Magazzini stoccaggio materiali di consumo e ricambi per le macchine operative (3 moduli);
- Area stoccaggio materiale da costruzione;
- Deposito carburante e liquidi infiammabili;
- Serbatoio per l'approvvigionamento di acqua;

4.3.2 Cantieri operativi principali

- Vasca di lavaggio pneumatici mezzi operativi;

Area Logistica

*Itinerario Caianello –Benevento Adeguamento a 4 corsie della S.S. 372 Telesina
Lotti 1 : dal km 39+774 al km 60+900 Svincolo di Benevento
Linee guida per la stesura del Piano di Sicurezza e di Coordinamento*

- Locali spogliatoi e servizi igienici (2 moduli);
- Ufficio (1 modulo);

Aree lavorazioni

- Vasche e/o contenitori per materiali di scarto;

Aree deposito materiali

- Magazzini deposito attrezzature (1 modulo);
- Magazzini deposito materiale da costruzione (1 modulo);
- Magazzini stoccaggio materiali di consumo e ricambi per le macchine operative (1 modulo);
- Area stoccaggio materiale da costruzione;
- Deposito carburante e liquidi infiammabili;
- Serbatoio per l'approvvigionamento di acqua;

4.3.3 Aree tecniche di lavorazione

- Vasca di lavaggio pneumatici dei mezzi operativi;
- Sistema di raccolta acque di lavorazione con impiego di vasche di trattamento;

Area Logistica

- Locali spogliatoi;
- Servizi igienici con bagni chimici;

Aree lavorazioni

- Vasche e/o contenitori per materiali di scarto

Aree deposito materiali

- Magazzino deposito attrezzature
- Magazzino deposito materiale da costruzione
- Area stoccaggio materiale da costruzione

4.3.4 Aree di stoccaggio delle terre

- Vasca di lavaggio pneumatici e mezzi operativi;

*Itinerario Caianello –Benevento Adeguamento a 4 corsie della S.S. 372 Telesina
Lotti 1 : dal km 39+774 al km 60+900 Svincolo di Benevento
Linee guida per la stesura del Piano di Sicurezza e di Coordinamento*

- Bagno chimico;
- Box deposito/magazzino;

4.4 Sistema della viabilità di cantiere

Il sistema della viabilità di cantiere è stato organizzato in considerazione dei seguenti parametri:

- la localizzazione delle aree di cantiere e dei siti di intervento
- la viabilità esistente, con particolare riferimento sia alla strada provinciale esistente e sia alla viabilità locale;
- la tipologia degli interventi da realizzare;
- le modalità operative previste per la realizzazione degli interventi di progetto;
- l'articolazione temporale delle attività;
- la localizzazione dei siti di cava e deposito

La rappresentazione grafica del sistema della viabilità di cantiere sopra descritta è riportata nelle "Planimetrie delle aree e della viabilità di cantiere".

Per garantire l'accesso ai fronti di lavoro ed alle diverse aree di cantiere si utilizzerà la viabilità secondaria e quella poderale esistente che, in alcuni casi sarà oggetto di adeguamento al fine di ottenere una larghezza di 3.75m sufficiente per permettere il transito dei mezzi d'opera.

Dal punto di vista della cantierizzazione, non si prevedono grossi disagi per la rete viaria esistente, in quanto la maggior parte dei lavori previsti sul nuovo asse risultano fuori sede.

Inoltre nella fase avanzata dei lavori la mobilità dei mezzi d'opera avverrà per la quasi totalità all'interno dell'area di sedime del tracciato stradale in costruzione, sfruttando altresì le opere già realizzate in prima fase.

4.5 RECINZIONE DEL CANTIERE

L'installazione dell'area logistica di cantiere, al fine di non interferire con persone e situazioni non attinenti al lavoro stesso, andrà opportunamente recintata, lungo tutto il suo perimetro, con bandoni metallici, reti metalliche, pannelli prefabbricati in cemento o metallo ecc. , corredati da richiami di divieto e pericolo.

La recinzione sarà inoltre dotata di una apertura per il transito dei mezzi d'opera in ingresso ed una per quelli in uscita, in modo da evitare interferenze nel traffico veicolare di cantiere. Tali

aperture saranno mantenute chiuse a chiave durante le ore non lavorative.

Lungo la recinzione si disporrà idonea segnalazione sia diurna che notturna, particolarmente in corrispondenza degli angoli e delle zone di transito.

Recinzione, sbarramenti, protezioni, segnalazioni e avvisi devono essere mantenuti in buone condizioni e resi ben visibili per tutta la durata dei lavori.

4.6 ACCESSI AL CANTIERE

Il tipo di accessi vincola il collegamento con la possibile viabilità interna e quindi anche la necessità di vigilanza e della recinzione necessaria per impedire l'accesso a persone non addette ai lavori e per proteggere tutte le attrezzature all'interno.

A tale proposito, un'apposita indagine preliminare dovrà essere effettuata dal Coordinatore per la sicurezza in fase di progettazione, in relazione alle vie di accesso al cantiere, per poter stabilire il tipo di macchine adatte in funzione degli spostamenti, dei trasporti in ingresso ed in uscita, e degli spostamenti richiesti anche agli operai, il tutto nel pieno rispetto delle attività che si svolgeranno all'interno del cantiere stesso e delle relative esigenze di mobilità veicolare e sosta.

Si avrà cura di disporre lungo la via con transito pubblico, in prossimità del passo carrabile di accesso al cantiere, cartelli segnalanti l'uscita di autocarri. I passi carrai non dovranno mai essere posti a distanza inferiore a 12 m. dagli incroci.

Sarà istituito un servizio di controllo al cancello d'ingresso che oltre ad impedire l'accesso di estranei al cantiere, controlli che automezzi in uscita dal cantiere non sporchino con fango e terra la via. Nel caso ciò si verifici, gli incaricati si dovranno attivare per una sollecita pulizia del manto stradale.

All'ingresso del cantiere e lungo le piste di transito degli automezzi saranno disposti cartelli richiamanti l'obbligo del limite della velocità di 15 km/h e l'obbligo per il conducente di farsi assistere da una persona a terra durante le manovre di retromarcia.

4.7 SEGNALETICA DI SICUREZZA SUL LUOGO DI LAVORI

4.7.1 GENERALITÀ

Le caratteristiche della segnaletica di sicurezza e salute sul luogo di lavoro, così come definite nel Titolo V del D.Lgs. 81/2008 e dagli allegati dal XXIV al XXXII del medesimo Decreto Legislativo, è una "segnaletica che, riferita ad un oggetto, ad una attività o ad una situazione determinata, fornisce una indicazione o una prescrizione concernente la sicurezza o la salute sul luogo di lavoro

*Itinerario Caianello –Benevento Adeguamento a 4 corsie della S.S. 372 Telesina
Lotti 1 : dal km 39+774 al km 60+900 Svincolo di Benevento
Linee guida per la stesura del Piano di Sicurezza e di Coordinamento*

e che utilizza, a seconda dei casi, un cartello, un colore, un segnale luminoso o acustico, una comunicazione verbale o un segnale gestuale" (art. 162, comma 1, lettera a).

Qualora i rischi individuati dalla valutazione effettuata non possano essere evitati o sufficientemente limitati con misure, metodi o sistemi di organizzazione del lavoro, o con mezzi tecnici di protezione collettiva, il datore di lavoro fa ricorso alla segnaletica di sicurezza allo scopo di:

- avvertire di un rischio o di un pericolo le persone esposte;
- vietare comportamenti che potrebbero causare pericolo;
- prescrivere determinati comportamenti necessari ai fini della sicurezza;
- fornire indicazioni relative alle uscite di sicurezza o ai mezzi di soccorso o di salvataggio;
- fornire altre indicazioni in materia di prevenzione e sicurezza.

Scopo della segnaletica è quello di attirare in modo rapido e facilmente comprensibile l'attenzione su oggetti e situazioni che possono provocare determinati pericoli. Essa non sostituisce le misure antinfortunistiche, solamente le richiama.

Le caratteristiche che deve avere la segnaletica, sia permanente che occasionale, che sono descritte nell'Allegato XXV al D.L.vo. 81/2008, possono essere così riassunte:

-Segnale di divieto (forma rotonda, pittogramma nero su fondo bianco, banda o bordo rosso - All. XXV punto 3.1).Quelli principalmente impegnati in cantiere sono:

- Vietato l'accesso ai non addetti ai lavori.
- Vietato sostare sotto i ponteggi.
- Vietato gettare materiali dai ponteggi.
- Vietato rimuovere i dispositivi di sicurezza.
- Vietato usare fiamme libere.

-Segnale di avvertimento di pericolo (forma triangolare, pittogramma nero su fondo giallo, bordo nero - All. XXV punto 3.2). Quelli principalmente impiegati in cantiere sono:

- Pericolo: carichi sospesi.
- Pericolo: tensione elettrica.
- Pericolo: transito macchine operatrici.
- Pericolo: caduta in profondità.
- Pericolo: materiale infiammabile.

*Itinerario Caianello –Benevento Adeguamento a 4 corsie della S.S. 372 Telesina
Lotti 1 : dal km 39+774 al km 60+900 Svincolo di Benevento
Linee guida per la stesura del Piano di Sicurezza e di Coordinamento*

-Segnale di prescrizione (forma rotonda, pittogramma bianco su fondo azzurro - All. XXV punto 3.3). Quelli principalmente impiegati in cantiere sono:

- Usare il casco.
- Usare calzature protettive.
- Usare i guanti.
- Usare le cinture di sicurezza.

-Segnale di salvataggio e sicurezza (forma quadrata o rettangolare, pittogramma bianco su fondo verde - All. XXV punto 3.4). Quelli principalmente usati in cantiere sono:

- Pronto Soccorso.

-Segnale per attrezzature antincendio (forma quadrata o rettangolare, pittogramma bianco su fondo rosso - All. XXV punto 3.5). Quelli principalmente usati in cantiere sono:

- Lancia antincendio.
- Estintore.

Per i punti in cui esiste pericolo di urti o investimento, o caduta ecc., la segnalazione va fatta mediante strisce inclinate di colore giallo e nero alternati o rosso e nero alternati.

Le dimensioni dei segnali devono essere tali da essere riconoscibili da almeno 50 metri di distanza.

Il datore di lavoro provvede affinché:

-Il rappresentante dei lavoratori per la sicurezza e i lavoratori siano informati di tutte le misure adottate riguardo alla segnaletica di sicurezza impiegata all'interno dell'impresa ovvero nell'unità produttiva;

-i lavoratori ricevano una formazione adeguata, in particolare sotto forma di istruzioni precise, che deve avere per oggetto specialmente il significato della segnaletica di sicurezza, soprattutto quando questa implichi l'uso di gesti o di parole, nonché i comportamenti generali o specifici da seguire.

Scopo della segnaletica è quello di attirare in modo rapido e facilmente comprensibile l'attenzione su oggetti e situazioni che possono provocare determinati pericoli. Essa non sostituisce le misure antinfortunistiche, solamente le richiama.

4.7.2 APPLICAZIONI

Nel caso specifico dei lavori in argomento, si dovrà fare uso dei seguenti cartelli di divieto

*Itinerario Caianello –Benevento Adeguamento a 4 corsie della S.S. 372 Telesina
Lotti 1 : dal km 39+774 al km 60+900 Svincolo di Benevento
Linee guida per la stesura del Piano di Sicurezza e di Coordinamento*

nell'ambito dell'area di cantiere, qualora ovviamente pertinenti con gli apprestamenti e le lavorazioni previste:

- Vietato fumare /usare fiamme libere.

Deve essere esposto nei luoghi con pericolo di incendio ed esplosione, in prossimità della baracca adibita a deposito vernici e solventi, batterie, olio combustibile, bombole di gas, dei serbatoi di carburante.

- Vietato spegnere con acqua.

Va esposto:

- dove esistono conduttori, macchine e apparecchi elettrici sotto tensione;

- Acqua non potabile.

E' esposto ovunque esistano prese d'acqua e rubinetti con emissione di acqua non destinata a scopi alimentari.

- Vietato l'accesso.

E' esposto:

- all'ingresso dei cantieri;
- all'ingresso di locali interdetti durante il funzionamento delle macchine;
- in corrispondenza delle zone di lavoro od ambienti ove, per ragioni contingenti, possa essere pericoloso l'accesso, come, ad esempio, ove si eseguono demolizioni. Il cartello è normalmente accompagnato dall'indicazione della natura del pericolo.

- Non rimuovere le protezioni ed i dispositivi di sicurezza.

E' esposto:

- nelle aree di montaggio di elementi prefabbricati;
- in corrispondenza dei punti di sollevamento dei materiali.

- Vietato passare o sostare nel raggio di azione di macchine movimento terra.

E' esposto:

- sulle macchine per movimento terra;
- in prossimità della zona ove sono in corso i lavori di scavo e/o movimento terra mezzi meccanici.

*Itinerario Caianello –Benevento Adeguamento a 4 corsie della S.S. 372 Telesina
Lotti 1 : dal km 39+774 al km 60+900 Svincolo di Benevento
Linee guida per la stesura del Piano di Sicurezza e di Coordinamento*

Si useranno altresì i seguenti segnali **di avvertimento di pericolo** o per richiamare l'attenzione:

- Attenzione ai carichi sospesi.

E' normalmente esposto:

- nelle aree di azione della varie autogru;
- Materiale infiammabile

Va esposto:

- nei depositi di carburanti;
- nelle aree di stoccaggio di bitumi e/o emulsioni bituminose;
- nei locali con accumulatori elettrici.

E' accompagnato sempre dal segnale: "divieto di fumare e usare fiamme libere".

Si useranno infine i seguenti segnali **di prescrizione**:

- Protezione degli occhi.

Va esposto:

- negli ambienti di lavoro, in prossimità di una lavorazione o presso le macchine ove esiste pericolo di offesa agli occhi (operazioni di saldatura ossiacetilenica ed elettrica, operazioni di molatura, lavori di scalpello, impiego di acidi, sostanze tossiche o velenose, materiali caustici, ecc.).

- Protezione del capo.

E' normalmente esposto:

- negli ambienti di lavoro dove esiste il pericolo di caduta materiale dall'alto o di urto con elementi pericolosi;
- nelle aree di lavoro lungo sedi stradali ,con traffico veicolare in esercizio, soggette al pericolo di sollevamento accidentale di pietrisco da parte delle ruote dei veicoli in transito.

L'uso dei caschi di protezione è tassativo per: gallerie, cantieri di prefabbricazione, cantieri di montaggio ed esercizio di sistemi industrializzati, in tutti i cantieri edili per gli operai esposti a caduta materiali dall'alto. I caschi devono essere usati da tutto il personale, senza eccezione alcuna, visitatori compresi.

- Protezione delle vie respiratorie.

*Itinerario Caianello –Benevento Adeguamento a 4 corsie della S.S. 372 Telesina
Lotti 1 : dal km 39+774 al km 60+900 Svincolo di Benevento
Linee guida per la stesura del Piano di Sicurezza e di Coordinamento*

E' normalmente esposto:

- negli ambienti di lavoro dove esiste il pericolo di introdurre nell'organismo, mediante la respirazione, elementi nocivi sotto forma di gas, vapori nebbie, fumi.

Il personale deve essere a conoscenza del luogo di deposito, delle norme di impiego e deve essere addestrato all'uso.

- Protezione delle mani.

Deve essere esposto:

- negli ambienti di lavoro, presso le lavorazioni o le macchine dove esiste il pericolo di lesione della mani.

I guanti devono avere caratteristiche specifiche in relazione al tipo di agente nocivo che devono proteggere:

- guanti di cuoio o crosta per protezione da tagli , punture abrasioni, scintille;
- guanti dielettrici, per lavori su impianti elettrici;
- guanti di gomma, neoprene, PVC, per la protezione da acidi, solventi, tossici.

- Protezione dell'udito.

E' normalmente esposto:

- negli ambienti di lavoro od in prossimità delle operazioni dove la rumorosità raggiunge un livello sonoro tale da costituire un rischio di danno per l'udito (90 dBA).

- Protezione dei piedi.

E' normalmente esposto:

- dove si compiono lavori di carico e scarico di materiali pesanti;
- dove sostanze corrosive potrebbero intaccare le normali calzature;
- quando vi è pericolo di punture ai piedi (chiodi, trucioli metallici, ecc.).

- Veicoli a passo d'uomo.

Deve essere esposto:

- in corrispondenza degli accessi ai luoghi di lavoro dove devono transitare mezzi meccanici che possono costituire pericolo per le maestranze intente ad eseguire lavori.

- Pronto soccorso.

E' normalmente esposto nei locali e nei reparti dove sono installati gli armadietti contenenti il materiale per il pronto soccorso, per informare dell'ubicazione e dell'assistenza di tali presidi.

4.8 LOGISTICA DI CANTIERE

4.8.1 SERVIZI IGIENICO-ASSISTENZIALI

Per le maestranze impegnate nel cantiere in esame si dovranno garantire, da parte dell'impresa appaltatrice, i seguenti servizi igienico-assistenziali così come previste dagli Allegati IV e XIII del D.L.vo 81/2008.:

- LAVANDINI:

Devono essere presenti almeno 1 lavandino ogni 5 lavoratori occupati per turno. Se i lavandini sono collettivi, ogni posto deve avere uno spazio di almeno 60 cm. Negli ambienti di lavoro dove è possibile sporcarsi, devono essere presenti detersivi per lavarsi e mezzi per asciugarsi. Per una migliore tutela dell'igiene dei lavoratori, è opportuno che per lavarsi adottino dosatori di sapone liquido (a pH neutro o leggermente acido) e per asciugarsi salviette (o rotoli) in carta a perdere.

- ACQUA:

Nei luoghi di lavoro o nelle loro immediate vicinanze deve essere messa a disposizione dei lavoratori acqua in quantità sufficiente, tanto per uso potabile quanto per lavarsi. Per la provvista, la conservazione e la distribuzione dell'acqua devono osservarsi le norme igieniche ad evitarne l'inquinamento e ad impedire la diffusione di malattie.

Qualora all'interno dell'ambiente di lavoro siano presenti sia acqua potabile che non potabile, va predisposta in corrispondenza di ciascun punto di erogazione (sorgente , fonte, serbatoio, bocce di erogazione in genere) un cartello indicante quale tipo di acqua sui tratti. Per i cantieri in cui si svolgono lavori in sotterraneo, l'art. 89 del D.P.R. 20/3/56, n. 320 (Lavori in sotterraneo) prescrive che la disponibilità dell'acqua potabile non deve essere inferiore a 15 litri per ogni lavoratore occupato e per ogni giorno. Inoltre l'art. 90 del medesimo D.P.R. stabilisce che ogni lavoratore deve poter disporre in sotterraneo di almeno due litri di acqua potabile per ogni otto ore lavorative. Qualora poi nei sotterranei vengano collocati serbatoi di acqua potabile, questi devono rispondere ai requisiti di idoneità ed il loro contenuto deve essere periodicamente rinnovato in modo da assicurare il costante carattere di potabilità dell'acqua.

- GABINETTI:

Devono sempre esistere gabinetti a disposizione dei lavoratori.

Ci deve essere almeno un gabinetto per ogni 10 lavoratori occupati per turno.

*Itinerario Caianello –Benevento Adeguamento a 4 corsie della S.S. 372 Telesina
Lotti 1 : dal km 39+774 al km 60+900 Svincolo di Benevento
Linee guida per la stesura del Piano di Sicurezza e di Coordinamento*

In genere i regolamenti locali di igiene prevedono un numero superiore di gabinetti.

Parimenti, i regolamenti di igiene normano gli altri requisiti dei gabinetti (ricambio dell'aria, dimensioni, piastrellatura, suppellettili ecc.).

I locali dei gabinetti, che devono essere tenuti in stato di scrupolosa pulizia, non devono comunicare direttamente coi locali di lavoro (ci deve cioè essere un antibagno).

Le pareti divisorie e la porta devono essere di sufficiente altezza.

- SPOGLIATOI:

Tutte le aziende con più di 50 dipendenti e, indipendentemente da tale numero, tutte quelle in cui si svolgono lavorazioni insudicianti o in cui i lavoratori sono esposti alla possibilità di bagnarsi i vestiti, devono essere dotate di spogliatoi che devono essere ubicati in locali appositamente destinati a tale uso (non sono quindi accettabili spogliatoi negli uffici, nei corridoi, negli sgabuzzini, nei magazzini, ecc.).

Gli spogliatoi devono essere possibilmente vicini ai locali di lavoro, ben aerati, ventilati e illuminati, riscaldati nel periodo invernale, e convenientemente arredati. Qualora le lavorazioni siano particolarmente insudicianti, o comunque gli abiti da lavoro siano sporcati da materiale pericoloso (metalli pesanti, olii minerali, amianto, liquidi biologici, ecc.), gli armadietti dovranno essere a doppio scomparto, con netta separazione cioè tra indumenti civili (zona "pulita") e quelli da lavoro (zona "sporca").

- PULIZIA DEI LOCALI DI SERVIZIO:

Le installazioni e gli arredi destinati ai refettori, agli spogliatoi, ai bagni, alle latrine, ai dormitori ed in genere ai servizi di igiene e di benessere per lavoratori, devono essere mantenuti in stato di scrupolosa pulizia, a cura del datore di lavoro. I lavoratori devono usare con cura e proprietà i locali, le installazioni e gli arredi indicati in precedenza.

- CONSERVAZIONE VIVANDE E SOMMINISTRAZIONE BEVANDE:

Ai lavoratori deve essere dato il mezzo di conservare in adatti posti fissi le loro vivande, di riscaldarle e di lavare i relativi recipienti. E' vietata la somministrazione di vino, di birra e di altre bevande alcoliche durante l'orario di lavoro. E' tuttavia consentita la somministrazione di modiche quantità di vino e di birra nei locali di refettorio durante l'orario dei pasti.

- REFETTORIO O MENSA:

Le aziende nelle quali più di 30 dipendenti restano in azienda, durante l'intervallo di lavoro, per il

*Itinerario Caianello –Benevento Adeguamento a 4 corsie della S.S. 372 Telesina
Lotti 1 : dal km 39+774 al km 60+900 Svincolo di Benevento
Linee guida per la stesura del Piano di Sicurezza e di Coordinamento*

pasto, e quelle (indipendentemente dal numero dei dipendenti) in cui si svolgono lavorazioni insudicianti, devono avere uno o più ambienti destinati a refettorio (o mensa).

E' ovvio che tali locali dovranno essere ubicati in modo da evitare contaminazione da parte degli inquinanti presenti negli ambienti di lavoro.

La mensa deve essere ben illuminata, aerata e ventilata, riscaldata nella stagione fredda, con pavimento ben lavabile e con pareti piastrellate o tinteggiate con pittura lavabile fino ad una altezza di 2 metri.

Devono esservi tavole e sedie in numero idoneo ed in buone condizioni. Nelle aziende con lavorazioni insudicianti (e, comunque, in linea generale) è vietato consumare i pasti nei locali di lavoro.

I lavoratori che portano da casa il pranzo devono avere a disposizione le attrezzature per riporlo, conservandolo in condizioni igieniche, riscaldarlo, lavare le stoviglie e i contenitori del cibo.

E' vietata la somministrazione di bevande alcoliche di qualsiasi tipo (superalcolici, vino, ma anche birra) all'interno dell'azienda, salvo la somministrazione di modiche quantità di vino e birra nella mensa durante i pasti.

- POSTO TELEFONICO:

Nella baracca destinata alla direzione di cantiere dovrà essere sempre disponibile per i casi di emergenza una postazione telefonica collegata alla rete di telefonia fissa o mobile.

- RACCOLTA RIFIUTI SOLIDI URBANI:

L'area di cantiere dovrà essere attrezzata con appositi contenitori (cassonetti) atti a raccogliere tutti i rifiuti solidi urbani prodotti all'interno del cantiere stesso, che andranno periodicamente (con frequenza comunque non superiore a giorni tre) regolarmente svuotati con servizio di nettezza urbana.

- PROPOSTE OPERATIVE:

Generalmente i servizi igienico-assistenziali di cantiere sono costituiti da appositi box prefabbricati ottimamente strutturati e provvisti dei necessari impianti (illuminazione, riscaldamento, acqua, ecc.). Una importante accortezza a cui i box necessitano riguarda il loro posizionamento: esso infatti deve avvenire in modo da mantenere il pavimento dei box sopraelevato di almeno 30 cm rispetto al terreno mediante intercapedini, vespai ed altri mezzi ad impedire la trasmissione della umidità dal suolo. Dalla razionale ubicazione dei servizi igienico-assistenziali dipendono le interferenze reciproche tra persone, mezzi ed impianti. E' ovvio che se tali interferenze risultano

*Itinerario Caianello –Benevento Adeguamento a 4 corsie della S.S. 372 Telesina
Lotti 1 : dal km 39+774 al km 60+900 Svincolo di Benevento
Linee guida per la stesura del Piano di Sicurezza e di Coordinamento*

troppo frequenti, rappresentano causa di perdita di tempo oltre che pericolo. E' necessario pertanto effettuare un accurato studio preliminare al fine di definire la sistemazione più razionale dei suddetti servizi.

E' necessario ad esempio che gli uffici del cantiere, gli spogliatoi e gli altri servizi igienico-assistenziali debbono essere disposti in posizione tale da essere, per quanto è possibile, non interessati da incarichi sospesi e dal movimento di automezzi. Inoltre, è importante anche prevedere per gli uffici una ubicazione tale che gli eventuali visitatori non interferiscano nelle varie zone di lavoro correndo inutili ed inevitabili rischi.

4.8.2 SERVIZI SANITARI - PRONTO SOCCORSO

Per eventuali interventi a seguito d'infortunio grave si farà capo alle strutture pubbliche.

Per disinfezione di piccole ferite ed interventi relativi a modesti infortuni, nel cantiere presso la baracca destinata a uffici, saranno tenuti i prescritti presidi farmaceutici conservati in contenitori che ne favoriscono la buona conservazione.

La baracca per ufficio, luogo pulito e conosciuto da tutti, sarà individuata da apposita segnaletica non chiusa a chiave per la zona inerente il pronto soccorso.

Qualora il cantiere occupi fino a 50 dipendenti e l'attività in esso svolta non presenti rischi di scoppio, asfissia, infezione o avvelenamento, sarà tenuto in cantiere, un pacchetto di medicazione.

Qualora il cantiere occupi più di 50 dipendenti (come nel caso particolare in esame), o presenti particolari condizioni di rischio, indipendentemente dal numero dei dipendenti, andrà allestita una apposita camera di medicazione che dovrà essere ben aerata e ventilata, illuminata, riscaldata nelle stagioni fredde, fornita almeno di un lettino, lavandino, sapone ed asciugamani e tenuta in stato di scrupolosa pulizia.

Qualora il cantiere occupi un'area molto vasta si dovrà provvedere all'installazione in più punti di cassette di pronto soccorso.

L'allestimento dell'infermeria potrà essere derogato dall'organo di vigilanza solo quando nelle vicinanze del cantiere esista un ospedale (nota: le norme particolari che si riferiscono ai servizi sanitari relativi ai lavori in sotterraneo traggono origine al capo XII del D.P.R. n. 320/1956).

I presidi medico - chirurgici, le apparecchiature ed i materiali sanitari, di cui devono essere fornite le cassette di medicazione e le infermerie sono definiti dal D.M. Salute n° 388 del 15 luglio

2003.

4.8.3 DEPOSITO RIFIUTI

Predisporre, se ritenuto necessario, deposito rifiuti speciali e deposito rifiuti pericolosi secondo la normativa vigente.

5 MODALITÀ DA SEGUIRE PER LA VIABILITÀ DI CANTIERE, ACCESSI ALLA VIABILITÀ ESTERNA, TRANSITO MEZZI D'OPERA, ZONE DI STOCCAGGIO E DI CARICO E SCARICO

5.1 VIABILITÀ DI CANTIERE

Gli argomenti trattati nel presente capitolo troveranno una pratica applicazione negli elaborati grafici che prospetteranno un'ipotesi applicativa sia dell'organizzazione dei cantieri che della viabilità permanente e provvisoria di accesso ai cantieri stessi e aree di lavoro.

Il piano di sicurezza dovrà contenere apposite planimetrie con indicazione delle piste da realizzare per collegare i vari lotti di intervento attraverso le quali affluiranno il personale, i materiali, i macchinari e quant'altro occorrente per la conduzione dei lavori, il tutto nel pieno ed incondizionato rispetto delle condizioni di sicurezza stradale del traffico veicolare in esercizio sul tronco oggetto d'intervento. Nel piano dovranno inoltre essere individuate tutte le interferenze col traffico veicolare esterno e le relative procedure operative.

Tali piste dovranno essere realizzate secondo le migliori tecniche, adottando tutti i provvedimenti necessari per renderle agibili in ogni momento e in ogni condizione senza alcun rischio per il personale alla guida di automezzi, qualunque essi siano.

Pertanto occorrerà che:

-le piste abbiano larghezza sufficiente per permettere l'incrocio tra due mezzi di cantiere. Ove ciò non sia possibile, siano costruite lungo il percorso adeguate piazzole di sosta, sempre opportunamente dislocate in rapporto alle condizioni locali di visibilità;

-il fondo della pista abbia la dovuta consistenza anche in caso di pioggia; si eviti il formarsi di fanghiglia e ristagno d'acqua dotando le piste di cunette ;

-le pendenze delle livellette siano commisurate alla portata degli automezzi più pesanti;

-dove è previsto anche il transito del personale ci siano spazi disponibili di almeno 70 cm oltre la sagoma di ingombro dei veicoli, altrimenti nicchie e piazzole ogni 20 m ;

*Itinerario Caianello –Benevento Adeguamento a 4 corsie della S.S. 372 Telesina
Lotti 1 : dal km 39+774 al km 60+900 Svincolo di Benevento
Linee guida per la stesura del Piano di Sicurezza e di Coordinamento*

-il traffico pesante debba essere tenuto lontano dai margini di scavo, da montanti di ponteggi metallici, imponendo limiti di velocità (che non deve superare i 15 km/h per i mezzi gommati ed i 10 km/h per quelli cingolati) ed attenzioni particolari mediante idonea cartellonistica;

-per evitare la formazione di nuvole di polvere si dovrà provvedere, se necessario, alla periodica annaffiatura delle vie di transito.

5.2 ACCESSI ALLA VIABILITÀ ESTERNA

Un'apposita indagine preliminare dovrà essere effettuata dal Coordinatore per la sicurezza in fase di progettazione, in relazione alle vie di accesso alla viabilità esterna, per poter stabilire il tipo di macchine adatte in funzione degli spostamenti, dei trasporti in ingresso ed in uscita, e degli spostamenti richiesti anche agli operai, il tutto nel pieno rispetto della presenza di traffico veicolare.

Si avrà cura di disporre lungo la via con transito pubblico, in prossimità del passo carrabile di accesso al cantiere, cartelli segnalanti l'uscita di autocarri. I passi carrai non dovranno mai essere posti a distanza inferiore a 12 m. dagli incroci.

All'ingresso dei punti di accesso saranno disposti cartelli richiamanti l'obbligo del limite della velocità di 15 km/h.

5.3 PRESENZA DI TRAFFICO STRADALE SU SEDE IN ESERCIZIO

Nel caso di interventi da effettuarsi in presenza del traffico veicolare, per le operazioni di deviazione viaria dei flussi di traffico, il cantiere andrà dotato di sistemi di segnalamento temporaneo diurni e notturni mediante l'impiego degli specifici segnali, previsti, a seconda delle situazioni di fatto ed alle circostanze specifiche, dal Nuovo Codice della Strada (D.L.vo n° 285/92 e ss.mm.ii) e dal relativo Regolamento di attuazione (DPR n 495/92). Prima dell'inizio dei lavori l'Appaltatore dovrà comunque predisporre e sottoporre a preventiva autorizzazione della Direzione Lavori del Coordinatore per la sicurezza in fase di esecuzione, apposita planimetria con indicazione della delimitazione e segnalamento dell'area di lavorazione e di tutte le segnalazioni che verranno impiegate nelle relative posizioni a tutela della sicurezza della circolazione. Per gli eventuali zavorramenti dei sostegni è prescritto l'uso di sacchetti di sabbia o similari, esclusi materiali rigidi che possono costituire pericolo o intralcio per la circolazione. Preliminarmente andranno rimossi gli eventuali segnali permanenti in contrasto con quelli temporanei.

Il personale addetto alle attività lavorative dovrà indossare indumenti di lavoro realizzati con tessuto di base fluorescente di colore arancio o giallo o rosso con applicazione di fasce rifrangenti

*Itinerario Caianello –Benevento Adeguamento a 4 corsie della S.S. 372 Telesina
Lotti 1 : dal km 39+774 al km 60+900 Svincolo di Benevento
Linee guida per la stesura del Piano di Sicurezza e di Coordinamento*

di colore bianco argento. Il personale addetto alla delimitazione del cantiere nella fase di relativo “impianto” dovrà essere preceduto da apposito veicolo operativo, fermo o in movimento in coda al personale addetto, a copertura e protezione anticipata dello stesso, dotato posteriormente di un pannello a strisce bianche e rosse contenente un segnale di "Passaggio Obbligatorio" con freccia orientata verso il lato dove il veicolo può essere superato, ed integrato da luci gialle lampeggianti alcune delle quali disposte a forma di freccia orientata come il segnale di passaggio obbligatorio, il tutto realizzato conformemente alle prescrizioni del sopracitato Regolamento. I veicoli operativi devono comunque essere presegnalati con opportuno anticipo mediante la segnaletica posta sulla banchina e prescritta dal suddetto Regolamento di attuazione.

Nel caso di delimitazione di cantiere lungo carreggiate ad unica corsia e qualora lo spazio a disposizione per la deviazione del traffico sia insufficiente a consentire lo svolgimento dello stesso nelle due direzioni opposte (larghezza della strettoia inferiore a 5.6m), sarà necessario regolamentare le operazioni di installazione del cantiere a mezzo di apposito personale, dotato di paletta di segnalazione, posto a ciascuna estremità della strettoia e coordinati tra loro a vista, per distanze non superiori a 50 m, o a mezzo di apparecchi radio ricetrasmittenti per distanze superiori ai 50 m.

Sarà in ogni caso comunque tassativamente vietato operare con limitate condizioni di visibilità.

Sarà fatto divieto assoluto a tutto il personale addetto ai lavori di attraversare la sede stradale incautamente; detti spostamenti al di fuori dell'area operativa di cantiere vera e propria saranno infatti consentiti solo ed esclusivamente per casi di emergenza e dovranno essere autorizzati dal preposto di cantiere, che dovrà svolgere funzioni di personale di “ausilio” dotato di paletta di segnalazione, accertandosi personalmente cioè del momento e del punto più opportuno per l'attraversamento in relazione al flusso di traffico sulla sede in esercizio ed impartendo le relative istruzioni al personale interessato; eventuali spostamenti lungo i cigli della sede stradale con traffico in esercizio saranno consentiti solo procedendo in fila “indiana” in senso opposto al flusso veicolare.

L'accesso del personale addetto ai lavori nell'area di cantiere, opportunamente delimitata e segnalata come sopra indicato, così come l'allontanamento dello stesso a fine turno lavorativo, dovrà essere effettuato con apposito mezzo stradale adibito al trasporto persone, che dovrà accedere all'area di intervento con ingresso in “coda” alla stessa, nel senso di marcia del flusso di traffico sulla sede in esercizio, ed uscita in “testa” della stessa, attraverso varchi opportunamente dislocati; le modalità di dette manovre dovranno essere opportunamente impartite al personale di guida, sottolineando in ogni caso l'obbligo di dare la precedenza ai veicoli costituenti il flusso di traffico mantenuto in esercizio.

*Itinerario Caianello –Benevento Adeguamento a 4 corsie della S.S. 372 Telesina
Lotti 1 : dal km 39+774 al km 60+900 Svincolo di Benevento
Linee guida per la stesura del Piano di Sicurezza e di Coordinamento*

Per ogni squadra di lavoro sarà assicurata la sorveglianza e la presenza di un assistente o capo squadra che sarà responsabile della applicazione di quanto qui di seguito dettagliatamente specificato.

Sarà rigorosamente vietato fermarsi e/o sostare con veicoli sulla carreggiata aperta al traffico e per qualsiasi sosta e/o fermata il conducente dovrà portare il veicolo nella zona di lavoro già opportunamente delimitata; la manovra di ingresso nella zona delimitata ed il precedente rallentamento del veicolo dovranno essere segnalati ai veicoli che eventualmente sopraggiungono con bandiera rossa di giorno e con lampada rossa di notte o in condizioni di scarsa visibilità. Tutte le manovre relative al carico e scarico dei materiali, di apertura di portiere, di ribaltamento, di salita e discesa di personale dai veicoli dovranno essere effettuate all'interno dell'area di lavoro precedentemente delimitata, in modo tale da non creare alcuna interferenza con l'eventuale traffico ed è, dunque, vietata ogni possibile occupazione della carreggiata libera al traffico.

Il conducente che, riprendendo la marcia, debba uscire dalla zona di lavoro delimitata, sarà tenuto a dare la precedenza ai veicoli che eventualmente stiano sopraggiungendo ed in ogni caso la manovra dei mezzi di lavoro sarà, sempre ed in ogni caso, segnalata al traffico da un uomo a terra munito di bandiera o lampada rossa.

Sarà, altresì, vietato effettuare, in qualsiasi punto della strada, la manovra di retromarcia se non all'interno delle zone di lavoro opportunamente delimitate e qualora tale manovra, per motivi di lavoro, dovesse rendersi necessaria la stessa manovra dovrà avvenire con l'ausilio di un uomo a terra munito di bandiera o lampada rossa che la segnerà ai veicoli che sopraggiungono posteriormente.

Non sarà iniziato nessun lavoro se prima non si sarà provveduto a collocare i segnali di avvertimento, di prescrizione e di delimitazione previsti dalle norme.

5.4 ZONA DI STOCCAGGIO E DI CARICO E SCARICO

Lo stoccaggio dei materiali sarà effettuato in una zona perimetrale dei cantieri ed all'interno della stessa saranno depositati i tradizionali materiali di vario genere necessari alla produzione.

Lo stoccaggio di attrezzature e componentistica civile potrà avvenire invece nei magazzini ove è installata l'area servizi.

Dovranno inoltre essere individuate nel piano di sicurezza apposite aree da adibire a stoccaggio dei materiali da costruzione, scelte in funzione della loro successiva movimentazione ed alla dislocazione dei posti di lavoro nonché delle attività estranee al cantiere eventualmente presenti in zona e confinanti con l'area di cantiere; a tal fine andranno materializzate con opportuna

segnaletica le traiettorie dei mezzi di cantiere in entrata e uscita, e delimitate opportunamente le traiettorie percorse dagli apparecchi di sollevamento.

Nel piano di sicurezza dovranno inoltre essere indicate tutte le necessarie cautele o predisposizioni atte ad evitare eventuali contaminazioni dell'ambiente circostante da parte di materiali e/o sostanze inquinanti necessarie all'esecuzione dei lavori appaltati.

6 MODALITÀ DA SEGUIRE PER LA REALIZZAZIONE DEGLI IMPIANTI DI CANTIERE

6.1 IMPIANTO ELETTRICO DI CANTIERE E DI TERRA (QUADRO DI CANTIERE)

La cassetta ove saranno alloggiati i contatori sarà realizzata secondo le specifiche ENEL ed il collegamento al quadro generale del cantiere sarà realizzato con cavo avente portata adeguata alla potenza installata e protetto con guaina in gomma resistente all'usura.

I quadri e sottoquadri elettrici di cantiere dovranno essere corredati di certificato rilasciato dal costruttore e possono essere solo del tipo ASC (costruiti in serie) in conformità alle norme CEI 17-13/4.

Il quadro generale sarà provvisto di interruttore differenziale magnetotermico all'ingresso della linea. Sul quadro saranno previste due distinte linee: una per alimentare le macchine di grande potenza (superiori di 1 kW) ed una per alimentare le macchine elettriche portatili e l'impianto di illuminazione.

Ciascuna delle due linee sarà protetta da un interruttore differenziale di adeguata sensibilità. Sarà inoltre prevista una linea a bassa tensione per l'alimentazione delle prese a cui saranno collegate le macchine elettriche destinate ad operare in ambiente bagnato o entro grandi masse metalliche.

Ogni presa sarà provvista a monte di interruttore magnetotermico.

Tutte le apparecchiature saranno del tipo protetto contro gli spruzzi d'acqua.

Il quadro sarà provvisto di sportello con chiave, protetto contro le intemperie e collegato all'impianto di terra.

I cavi di alimentazione delle macchine elettriche saranno provvisti di conduttore di terra e, specialmente negli attraversamenti delle vie di transito, saranno protetti con apposito riparo e tenuti sollevati dal terreno.

*Itinerario Caianello –Benevento Adeguamento a 4 corsie della S.S. 372 Telesina
Lotti 1 : dal km 39+774 al km 60+900 Svincolo di Benevento
Linee guida per la stesura del Piano di Sicurezza e di Coordinamento*

Dovrà essere realizzato un impianto di terra costituito da un insieme di dispersori (ossia di masse metalliche conduttrici poste ad intimo contatto con il terreno per disperdere la corrente di guasto) e di conduttori per collegare a terra le masse delle apparecchiature elettriche.

I dispersori potranno avere forme diverse (corde, tondini, profilati, piastre, ecc.) così come potranno essere costruiti da materiali diversi (rame, acciaio ramato, acciaio ferroso zincato). I dispersori dovranno essere interrati in terreni umidi o vegetali e mai, per quanto possibile, in terreni secchi o soggetti a frane. Essi dovranno essere facilmente sezionabili dall'impianto ed ispezionabili e quindi vanno collegati all'interno di pozzetti, per effettuare le procedure delle misurazioni delle resistenze a terra.

Per quanto riguarda i conduttori di terra, essi serviranno a collegare fra loro i dispersori, in modo da realizzare un impianto unico di terra, e questi con le varie masse metalliche che accidentalmente possono andare in tensione; non potranno essere usati come conduttori di terra: funi, catene, alberi rotanti ecc.. o superfici metalliche asportabili (carter, ecc..).

Le sezioni minime previste a norma di legge, sono 50 mmq. se di ferro o acciaio zincato; 16 mmq. se di rame per impianti a tensione inferiore a 1000 volt; i conduttori di terra possono essere isolati ed il loro rivestimento deve avere colore giallo/verde.

Per quanto riguarda le giunzioni dei dispersori al conduttore vanno fatte le seguenti raccomandazioni:

- dovranno essere sufficientemente robuste;
- andranno eseguite con elementi aventi una superficie di contatto non inferiore a 200 mmq. mentre i relativi bulloni di serraggio devono avere un diametro non inferiore a 10 mm;
- dovranno essere facilmente selezionabili;
- le giunzioni sul conduttore di terra dovranno essere garantite contro l'allentamento e devono essere resistenti alla corrosione.

All'interno del cantiere dovranno essere collegate all'impianto di terra tutte le masse che vi si trovano quali:

- gli armadi dei quadri elettrici;
- le macchine di cantiere (molazza, betoniera, sega circolare, tranciaferri, piegaferri, ecc..)
- i ripari (box metallici) ed i sostegni;
- tutte le altre strutture metalliche che possono essere messe in tensione in caso di guasti agli impianti elettrici.

Ai fini della equipotenzialità sarà necessario collegare all'impianto di terra tutte le altre masse estranee presenti in cantiere e che possano contribuire a disperdere la corrente elettrica di guasto.

*Itinerario Caianello –Benevento Adeguamento a 4 corsie della S.S. 372 Telesina
Lotti 1 : dal km 39+774 al km 60+900 Svincolo di Benevento
Linee guida per la stesura del Piano di Sicurezza e di Coordinamento*

Le attrezzature di cantiere da collegare all'impianto unico di messa a terra sono le seguenti:

-Ponteggi metallici.

In queste strutture metalliche la presenza di giunzioni con morsetti consente di considerare valida la continuità elettrica tra i vari elementi, per cui per la protezione contro le scariche atmosferiche è sufficiente provvedere al collegamento di alcuni montanti (uno ogni 25 metri di sviluppo perimetrale) a dispersori interrati e collegati in parallelo tra loro e con l'impianto di messa a terra del cantiere.

-Silos metallici.

Per le loro specifiche dimensioni necessitano di due soli dispersori interrati e collegati in parallelo tra loro e con l'impianto di terra del cantiere mediante conduttore di rame nudo di sezione da 35 mmq.

-Box metallici.

Valgono le indicazioni e i criteri realizzativi del punto 2.

-Impianto di betonaggio.

Valgono le indicazioni e i criteri realizzativi indicati al punto 2.

6.2 IMPIANTO AUTONOMO DI PRODUZIONE ENERGIA ELETTRICA (GRUPPO ELETTOGENO)

Nell'installazione ed utilizzo di gruppi elettrogeni di cantiere, spesso del tipo monoblocco "autoprotetti", si devono osservare le seguenti disposizioni:

PRIMA DELL'USO

- non installare in ambienti chiusi e poco ventilati;
- collegare all'impianto di messa a terra il gruppo elettrogeno;
- distanziare il gruppo elettrogeno dai posti di lavoro (dist.> 5.00 m);
- verificare il funzionamento dell'interruttore di comando e di protezione;
- verificare l'efficienza della strumentazione.

DURANTE L'USO

- non aprire o rimuovere gli sportelli;
- per i gruppi elettrogeni privi di interruttore di protezione, alimentare gli utilizzatori interponendo un quadro elettrico a norma;
- eseguire il rifornimento di carburante a motore spento e non fumare;

*Itinerario Caianello –Benevento Adeguamento a 4 corsie della S.S. 372 Telesina
Lotti 1 : dal km 39+774 al km 60+900 Svincolo di Benevento
Linee guida per la stesura del Piano di Sicurezza e di Coordinamento*

-segnalare tempestivamente gravi anomalie.

DOPO L'USO

- staccare l'interruttore e spegnere il motore,
- eseguire le operazioni di manutenzione e revisione a motore spento, segnalando eventuali anomalie;
- per le operazioni di manutenzione attenersi alle indicazioni del libretto.

Nelle installazioni dei gruppi elettrogeni, di potenza compresa tra 25 e 1200 KW, bisogna, inoltre, rispettare le seguenti norme di prevenzione incendi:

-le installazioni all'aperto dei gruppi elettrogeni non devono essere poste ad una distanza inferiore a 3 metri da depositi di sostanze combustibili; le installazioni possono essere protette dagli agenti atmosferici a mezzo di tettoie;

-ogni gruppo elettrogeno non può avere più di un serbatoio incorporato; i serbatoi devono essere in acciaio con giunti saldati; la capacità non può essere superiore a lt 50 per potenze fino a 100 KW ed a lt. 120 per potenze superiori; quando l'impianto è alimentato solo da serbatoio incorporato, il rifornimento dello stesso è consentito con recipienti portatili solo se i motori sono fermi con la massima cautela;

-i serbatoi incorporati possono essere riforniti direttamente da serbatoi di deposito nel rispetto delle norme contenute nella Circ. ministeriale n. 73 del 27.07.1971;

-i serbatoi devono essere muniti di dispositivi di controllo del flusso del combustibile;

-i motori devono essere provvisti di dispositivo automatico di arresto del motore sia per eccesso di temperature dell'acqua di raffreddamento che per caduta di pressione e/o livello dell'olio lubrificante e di dispositivo automatico di intercettazione del flusso combustibile per arresto del motore o per mancanza di corrente elettrica;

-i gruppi racchiusi entro involucro metallico devono avere lo spazio libero interno dell'involucro ventilato a mezzo di sistema di ventilazione forzata con funzionamento continuo e discontinuo, in alternativa può essere installato all'interno dell'involucro un rilevatore di gas o di vapore (di tipo approvato) che determina l'esclusione del combustibile, dell'impianto elettrico e una segnalazione (visiva ed acustica) in presenza di concentrazioni superiori al 50% del limite inferiore di infiammabilità; se l'involucro metallico contiene al suo interno materiale coibente, questo deve avere caratteristiche non inferiori a quelle dei materiali di classe I di reazione al fuoco;

-le tubazioni dei gas di scarico devono essere in acciaio e sistemate in modo da scaricare direttamente all'esterno a quota non inferiore di 3 metri sul piano praticabile,

*Itinerario Caianello –Benevento Adeguamento a 4 corsie della S.S. 372 Telesina
Lotti 1 : dal km 39+774 al km 60+900 Svincolo di Benevento
Linee guida per la stesura del Piano di Sicurezza e di Coordinamento*

-per la protezione antincendio deve essere prevista nelle immediate vicinanze del gruppo, l'installazione di estintori portatili per fuochi B e C, con contenuto non inferiore a 6 Kg.

6.3 IMPIANTO DI TRASFORMAZIONE ENERGIA ELETTRICA M.T./B.T

Nel caso di fornitura di energia elettrica in M.T. (fino a 20.000 Volts), il cantiere dovrà equipaggiarsi con apposita cabina di trasformazione.

Detta cabina dovrà essere del tipo a container per esterno, prefabbricata monoblocco autoportante, espressamente studiata per cantieristica e per installazioni mobili o semifisse all'aperto, di facile e rapida installazione che non richiede alcuna concessione edilizia.

L'unità deve essere fornita completa dei collegamenti interni sia sul lato media tensione che sul lato bassa tensione, con trasformatore collegato e installato nell'apposito vano e con certificato di conformità.

Estremamente robusta nella struttura meccanica deve essere adatta ad operare in condizioni ambientali gravose.

Particolare rigore va riservato ai dispositivi di sicurezza, atti a garantire la salvaguardia dell'operatore, mediante la fornitura e predisposizione dei seguenti accessori :

- Interblocchi meccanici con chiave a cassetto sulle manovre
- Lampada esterna rossa di cabina in funzione
- Illuminazione interna con cabina 230V ed interruttore
- Presa monofase di servizio 10A, 230V sotto differenziale
- Piastre interne passaggio cavi asportabili
- Impianto di terra in barra di rame nichelata e bandelle flessibili
- Cartelle di segnalazione antinfortunistici
- Tappeto isolante in gomma
- divieto d'impiegare acqua per spegnere incendi.

Schema elettrico e sequenza manovre.

Le aperture della cabina saranno presidiate da protezioni che impediscono l'introduzione dall'esterno di corpi estranei ed il conseguente contatto con parti in tensione.

I conduttori a diversa tensione saranno contraddistinti con colorazioni diverse, il cui significato sarà chiaramente indicato sullo schema elettrico.

*Itinerario Caianello –Benevento Adeguamento a 4 corsie della S.S. 372 Telesina
Lotti 1 : dal km 39+774 al km 60+900 Svincolo di Benevento
Linee guida per la stesura del Piano di Sicurezza e di Coordinamento*

L'accesso alla cabina sarà consentito solo a personale addestrato; le chiavi saranno conservate nell'ufficio del Capo Cantiere e consegnate all'elettricista o ad idoneo personale di turno.

Nella cabina sarà installato un quadro generale a B.T.; saranno installati interruttori magnetotermici differenziali (corrente di guasto verso terra 300 mA) per la protezione delle linee sia da guasto verso terra sia da cortocircuito, anche in caso di guasti delle protezioni a valle. I quadri di distribuzione saranno conformi alla norma CEI 17-13/1/1990, ed avranno i gradi di protezione specificati nella norma Cenelec En 60/439-5. Essi comprenderanno i dispositivi contro le sovracorrenti, i dispositivi di protezione contro i contatti indiretti e le prese a spina. Gli interruttori magnetotermici differenziali installati ai singoli quadri di distribuzione avranno soglie di scatto diversificate ai fini di una opportuna selettività d'intervento (sia per ottenere la protezione migliore in ogni punto, sia per evitare che il disinserimento di un interruttore provochi l'interruzione di linee non direttamente interessate dal guasto).

Tutte le protezioni saranno coordinate con l'impianto di terra, così come indicato dalle norme CEI 64-8.

L'interruttore sarà dimensionato in base alla sezione ed alla lunghezza della linea.

Accanto ad ogni quadro sarà esposto un cartello segnaletico di sicurezza indicante gli specifici avvertimenti, prescrizioni e divieti (in particolare il divieto d'impiegare acqua).

Nel vano apparecchiature della cabina AT andranno collocati i quadri prefabbricati in Media Tensione classificati "Metal Enclosed" e contenenti, a seconda del modello richiesto dall'impianto, gli organi di manovra e protezione per il lato Media Tensione 24KV isolati in esafluoruro Sf6, come sezionatori a vuoto e sottocarico con fusibili ACR, interruttori SF6, TA e TV per misure e protezioni.

I quadri prefabbricati in Media Tensione saranno espressamente studiati per la cantieristica atti ad operare in condizioni particolarmente gravose, e per tale motivo caratterizzati da:

-Struttura autoportante in lamiera pressopiegata ed elettrosaldata, pennellatura interna ed esterna in lamiera da 20/10 e con ferramenta elettropassivata.

-Accessibilità frontale alle morsettiere ausiliarie, che possono essere ispezionate senza la messa fuori servizio dell'apparecchiatura.

-Grado di protezione standard dell'involucro è IP30, IPH6.

-Verniciatura con smalto epossidico.

Ogni modulo dovrà essere corredato di serie dei seguenti accessori:

-Interblocchi meccanici a chiave multiple.

-Illuminazione interna con interruttore

*Itinerario Caianello –Benevento Adeguamento a 4 corsie della S.S. 372 Telesina
Lotti 1 : dal km 39+774 al km 60+900 Svincolo di Benevento
Linee guida per la stesura del Piano di Sicurezza e di Coordinamento*

- Scaldiglia anticondensa termostata 230V
- Cartellonistica antinfortunistica e schema sequenza manovre.
- Oblò esterno di ispezione.
- Impianto di terra in rame.
- Piastre interne asportabili.

Nell'apposito vano trasformatore della cabina andrà installato un trasformatore preferibilmente in resina in quanto elimina totalmente le problematiche dovute all'eventuale fuoriuscita del liquido di raffreddamento.

Come equipaggiamento in bassa tensione andrà previsto apposito "power center", ossia un quadro prefabbricato di distribuzione in Bassa Tensione installato nel vano apparecchiature della cabina accanto ai quadri di Media Tensione. Questo quadro sarà del tipo a cubicoli fissi segregati. In ogni cubicolo verranno montati uno o più interruttori automatici per realizzare il circuito elettrico di distribuzione in Bassa Tensione. La segregazione fra le varie sezioni consente una rapida manutenzione e modifica dei componenti il circuito senza mettere fuori servizio tutta la cabina e nel rispetto delle misure di sicurezza per l'operatore.

Il quadro di distribuzione standard installato nelle cabine andrà equipaggiato come segue:

- Interruttore automatico magneto-termico quadripolare con bobina di apertura.
- Trasformatore amperometrico I/5A con relativo amperometro.
- Commutatore voltmetrico con fusibili e voltmetro 5000Vf.s.
- Interruttore automatico differenziale 2x15 A per i servizi ausiliari.

L'elenco di seguito indicato illustra gli accessori che dovranno essere forniti a corredo delle cabine.

Kit luce di emergenza
Viene applicato direttamente alla plafoniera del vano apparecchiature e comprende una batteria ricaricabile ed un inverter. Garantisce l'illuminazione per 1 ora senza tensione.
Unità batteria tampone
Comprende due accumulatori al piombo, una carica batterie e fornisce una tensione di 24Vcc. ai circuiti di sicurezza delle protezioni indirette (ENEL).

*Itinerario Caianello –Benevento Adeguamento a 4 corsie della S.S. 372 Telesina
Lotti 1 : dal km 39+774 al km 60+900 Svincolo di Benevento
Linee guida per la stesura del Piano di Sicurezza e di Coordinamento*

Kit sicurezza operatore E' composto da un paio di guanti in gomma con isolamento 24KV, omologati, ed una pedana supplementare montata su isolatori a 24KV
Sicurezza antincendio Comprende un estintore a polvere da 4 kg espressamente adatto per operare su apparecchiature elettriche.
Dispositivi antigelo E' necessario per cabine installate in luoghi montani con forte escursione termica fra il giorno e la notte, comprende un riscaldatore termostato da 500-1000 Watt.
Ventilazione forzata trasformatore Questo ventilatore elicoidale è installato nel vano trasformatore per la circolazione forzata dell'aria quando la temperatura ambiente è maggiore di 40°C

6.4 IMPIANTI TERMICI A GAS O GASOLIO

6.4.1 REQUISITI GENERALI

- Gli impianti fino a 35 Kw (30.000 Kcal/h) non richiedono progettazione "antincendio".
- Gli impianti da 35 a 116 Kw (100.000 Kcal/h) richiedono la sola progettazione "antincendio".
- Per gli impianti oltre i 116 Kw oltre al progetto è necessario il "certificato di prevenzione incendi" rilasciato dal comando dei VVF e la denuncia all'ISPESL.
- Verificare le condizioni dell'impianto termico: adeguarlo, se necessario, alla Legge 46/90 e ss.mm.ii; verificare l'esistenza della "dichiarazione di conformità", se posteriore all'entrata in vigore di tale Legge.
- Richiedere l'abilitazione all'impresa per effettuare nuove installazioni, trasformazioni, adeguamenti, ampliamenti e manutenzioni.
- Per le nuove installazioni e gli adeguamenti è necessario il progetto redatto da un professionista competente iscritto all'albo e la dichiarazione di conformità rilasciata all'installatore.

6.4.2 LIBRETTO D'USO E MANUTENZIONE PERIODICA

- Il proprietario dell'impianto termico dovrà affidare ad un tecnico abilitato la responsabilità dell'esercizio, della manutenzione e le verifiche periodiche dell'impianto stesso.
- Il libretto d'uso e manutenzione dovrà contenere il nominativo del tecnico abilitato e l'elenco degli interventi da effettuare (verifiche fumi, rendimenti, stato della canna fumaria, l'efficienza del dispositivo di intercettazione gas, ecc.).

*Itinerario Caianello –Benevento Adeguamento a 4 corsie della S.S. 372 Telesina
Lotti 1 : dal km 39+774 al km 60+900 Svincolo di Benevento
Linee guida per la stesura del Piano di Sicurezza e di Coordinamento*

-La periodicità delle visite per tutti gli impianti sarà stabilita dal responsabile della manutenzione tramite apposite tabelle.

6.4.3 IMPIANTO ELETTRICO

- Verificare che l'impianto elettrico sia rispondente alle norme di buona tecnica.
- Verificare l'esistenza della "dichiarazione di conformità" .

6.5 SERVIZI ED IMPIANTI CENTRALIZZATI

6.5.1 DEPOSITI E/O LAVORAZIONI DI MATERIALI CHE POSSONO COSTITUIRE PERICOLO DI INCENDIO OD ESPLOSIONE

Tutti i carburanti e combustibili liquidi presentano in varia misura pericolo di incendio ed anche di esplosione a causa dei vapori infiammabili da essi emessi. Lo stesso vale per molti solventi, vernici. Tutte queste sostanze andranno conservate lontano dai locali di servizio e di lavoro e dai materiali combustibili.

Quando il fabbisogno di carburanti è sensibile, sarà preferibile tenerli depositati in cisterne sotterranee.

Sarà consentita l'installazione e l'utilizzo di contenitori – distributori purché di capacità non superiore a 9.000 litri e di "tipo approvato". Il contenitore – distributore dovrà essere provvisto di bacino di contenimento di capacità non inferiore alla metà della capacità geometrica del contenitore, di tettoia di protezione dagli agenti atmosferici realizzata in materiale non combustibile e di idonea messa a terra.

Nella installazione dovranno essere osservate una distanza interna ed una distanza di protezione non inferiore a 3 metri (verso altri depositi, vie di transito e recinzioni esterne) e l'area al contorno, avente una profondità non minore di 3 metri, deve risultare completamente sgombra e priva di vegetazione. In prossimità dell'impianto – deposito dovranno essere installati almeno tre estintori portatili di tipo "approvato". Il contenitore – distributore dovrà essere trasportato scarico.

Per i depositi in fusti potranno essere utilizzate le stesse regole indicate per i contenitori – distributori; se superano 1 mc andranno notificati ai vigili del fuoco ai fini del rilascio del "certificato di prevenzione incendi".

Le bombole di gas compressi dovranno essere tenute in luoghi protetti, ma non ermeticamente chiusi, lontano dai posti di lavoro e di passaggio. Dovranno risultare separate le bombole di gas

*Itinerario Caianello –Benevento Adeguamento a 4 corsie della S.S. 372 Telesina
Lotti 1 : dal km 39+774 al km 60+900 Svincolo di Benevento
Linee guida per la stesura del Piano di Sicurezza e di Coordinamento*

diversi e le bombole di gas diversi e le bombole piene dalle vuote; inoltre andranno depositate sempre in posizione verticale fissate a parti stabili.

I depositi dovranno essere protetti contro gli agenti atmosferici mediante tettoia in materiale non combustibile e provvisti di idonea messa a terra.

I depositi dovranno portare la chiara indicazione dei prodotti contenuti e del quantitativo massimo previsto.

Per i depositi e gli impianti annessi alle attività temporanee, qualora rientranti tra le attività contemplate dal D.M. 16.2.82, si dovranno applicare le specifiche norme antincendio.

In tutti i casi sarà comunque indispensabile installare estintori in numero sufficiente ed opportunamente dislocati di “tipo approvato” dal Ministero dell’Interno per classi A – B – C, idonei anche all’utilizzo su apparecchi sotto tensione elettrica.

In generale non saranno ammesse installazioni elettriche nei luoghi ove esistono pericoli di esplosione o di incendio: tuttavia, quando consentite, le installazioni elettriche dovranno essere realizzate in conformità alle norme CEI relative ai luoghi e locali con pericolo di esplosione ed incendio. L’illuminazione elettrica potrà essere effettuata solo dall’esterno per mezzo di lampade antideflagranti.

6.5.2 IMPIANTO DI ALIMENTAZIONE E DISTRIBUZIONE DELL’ARIA COMPRESSA

I compressori potranno essere riuniti in apposite centrali di compressione o potranno essere più modesti, isolati e fissi oppure mobili su carrello.

I compressori se fissi dovranno essere localizzati in modo da recare il minor disturbo possibile riguardo le emissioni sonore che sono sempre rilevanti. I locali dovranno essere convenientemente isolati e sulle porte di accesso dee essere indicato il rischio rumore con opportuna segnaletica.

I compressori mobili dovranno risultare insonorizzati all’origine e certificati in tal senso dal fabbricante. Essi dovranno comunque essere installati in modo da contenere il più possibile la diffusione del rumore. Se installati in sotterraneo o in ambienti chiusi o comunque scarsamente aerati i compressori dovranno essere azionati elettricamente. L’alimentazione di aria dovrà essere fatta dalla fonte più pura e più fredda disponibile.

I serbatoi a pressione dovranno risultare costruiti secondo le specifiche norme. Nessun serbatoio a pressione dovrà essere modificato sul posto.

Ogni serbatoio a pressione fatte salve le specifiche norme in materia, dovrà essere comunque ispezionato e provato prima di essere messo in funzione, ispezionato a intervalli regolari, provato a pressione a intervalli regolari (non superiori a due anni).

*Itinerario Caianello –Benevento Adeguamento a 4 corsie della S.S. 372 Telesina
Lotti 1 : dal km 39+774 al km 60+900 Svincolo di Benevento
Linee guida per la stesura del Piano di Sicurezza e di Coordinamento*

Non solo i compressori e i serbatoi sono soggetti a specifiche e rigorose norme tecniche di costruzione ed esercizio ma anche le tubazioni, fisse o mobili, dovranno possedere i necessari requisiti di resistenza e idoneità all'uso cui sono stati destinati.

In tutte le tubazioni principali dovranno essere installate valvole di intercettazione, ad intervalli regolari in funzione del diametro.

Saracinesche all'inizio ed alla fine di ogni linea dovranno essere installate allo scopo di chiudere l'alimentazione in caso di incidenti. Si dovranno inoltre prevedere valvole di scarico sulle linee per ridurre la pressione quando gli impianti sono fermi.

6.5.3 ILLUMINAZIONE AREE DI LAVORO

I punti di lavoro e di passaggio nelle diverse zone del cantiere che non risulteranno sufficientemente illuminati naturalmente durante il periodo di tempo di permanenza degli addetti ai lavori dovranno essere illuminati artificialmente.

Le fonti luminose non dovranno provocare abbagliamento e dovranno essere ubicate in punti tali ad avere intensità tali da rendere visibili tempestivamente e chiaramente la presenza di rischi per persone e mezzi del cantiere.

Le fonti luminose dovranno essere adatte all'ambiente in cui saranno ubicate ad essere protette contro gli agenti atmosferici e le condizioni lavorative che potranno compromettere il funzionamento o creare pericoli.

Ai guardiani ed alle persone incaricate di effettuare ispezioni notturne e diurne in ambienti esterni dovranno essere forniti mezzi di illuminazione portatili.

In particolare, nei passaggi ed in tutti i punti accessibili dovrà essere garantito un livello di illuminazione non inferiore ai 5 lux.

Ogni posto di lavoro dovrà invece avere un livello medio di illuminazione pari a 30 lux; qualora però debbano svolgersi lavori particolari o pericolosi (quali ad esempio il varo di travi di impalcato o la demolizione di parti strutturali) il livello medio di illuminazione non dovrà essere inferiore a 50 lux.

La collocazione e la distribuzione delle sorgenti luminose dovranno assicurare una conveniente uniformità di illuminazione.

6.6 PROTEZIONI O MISURE DI SICUREZZA CONTRO I POSSIBILI RISCHI PROVENIENTI DALL'AMBIENTE ESTERNO

6.6.1 INTERFERENZE CON IL TRAFFICO VEICOLARE ESTERNO

Gli argomenti trattati nel presente capitolo trovano una pratica applicazione negli elaborati grafici "Schede di Cantiere", che prospettano un'ipotesi applicativa dei punti di interferenza con il traffico esterno.

Il piano di sicurezza dovrà contenere apposite planimetrie con indicazione della delimitazione e segnalamento delle aree di lavorazione e di tutte le segnalazioni che verranno impiegate nelle relative posizioni a tutela della sicurezza della circolazione. Nel piano dovranno inoltre essere individuate tutte le interferenze col traffico veicolare esterno e le relative procedure operative.

Per gli eventuali zavorramenti dei sostegni dovrà essere prescritto l'uso di sacchetti di sabbia o similari, esclusi materiali rigidi che possono costituire pericolo o intralcio per la circolazione. Preliminarmente andranno rimossi gli eventuali segnali permanenti in contrasto con quelli temporanei.

Il personale addetto alle attività lavorative in qualche modo interferenti con il traffico veicolare (ad es. installazione di delimitazioni o applicazioni di segnaletica), dovrà indossare indumenti di lavoro realizzati con tessuto di base fluorescente di colore arancio o giallo o rosso con applicazione di fasce rifrangenti di colore bianco argento.

Sarà in ogni caso comunque tassativamente vietato operare con limitate condizioni di visibilità.

6.6.2 LINEE ELETTRICHE AEREE

In prossimità di linee elettriche aeree deve essere sempre mantenuta la distanza minima di sicurezza prevista dalla Tab.1 dell'All. IX del D.L.vo 81/2008.

I conduttori delle linee portate da pali o tralicci sono infatti inaccessibili in condizioni normali, ma nello svolgimento della vita di cantiere si verificano numerose circostanze in cui parti di macchine (bracci di gru a torre, funi, carichi, ecc.) od altri oggetti di notevole lunghezza vengono a toccarli provocando scariche aventi conseguenze gravi, e perfino mortali. Per l'alta tensione, la scarica può avvenire anche prima del contatto vero e proprio ossia quando la distanza scende al di sotto di un certo limite.

Nel piano di sicurezza si dovranno quindi adottare provvedimenti per evitare tali condizioni pericolose.

La soluzione migliore è, senza dubbio, l'allontanamento della linea dal cantiere; ciò è talvolta

*Itinerario Caianello –Benevento Adeguamento a 4 corsie della S.S. 372 Telesina
Lotti 1 : dal km 39+774 al km 60+900 Svincolo di Benevento
Linee guida per la stesura del Piano di Sicurezza e di Coordinamento*

possibile per le linee a bassa tensione ma non lo è quasi mai per quelle ad alta tensione. Se la linea rimane, vanno applicati robusti ripari per impedire il contatto sia dal di sotto che dai lati, o al di sopra, secondo i casi.

Per impedire il contatto dal di sotto, si possono applicare sbarramenti sul terreno dai due lati della linea, per tutto il percorso interessato dai lavori. Nei punti in cui occorre effettuare attraversamenti, vanno predisposti robusti portali limitatori d'altezza. Nei punti in cui si potrebbe avere un contatto laterale, occorre applicare schermi verticali. Va tenuto presente che gli sbarramenti, i portali, gli schermi verticali vanno applicati vicini alle linee da proteggere, però sempre mantenendo almeno la distanza minima richiesta dal valore di tensione della linea. Istruzioni in merito vanno richiesti all'Ente proprietario della linea.

L'impiego nei cantieri edili di mezzi semoventi, apparecchi di sollevamento, escavatori, ecc. è fonte di numerosi infortuni dovuti a folgorazioni per contatto accidentale dei predetti mezzi con conduttori elettrici in tensione. detto rischio deve essere evitato.

A tal fine occorre, in fase di realizzazione dell'opera, prevedere la disposizione delle vie di transito per i mezzi e la ubicazione degli apparecchi di sollevamento a distanza tale dalle linee elettriche che, anche per l'oscillazione delle funi e del carico sotto l'azione del vento, siano mantenute le distanze di sicurezza. Quando i lavori sono di breve durata si dovrà chiedere preventivamente per iscritto all'Ente erogatore la messa a terra del tronco di linea interessato. I lavori dovranno essere eseguiti solo quando è stata data assicurazione che la linea è priva di corrente e che sarà riattivata solo dopo che tutti gli addetti ai lavori avranno terminato le rispettive mansioni. Quando invece si tratta di lavori di lunga durata è necessario che in ogni caso venga assicurata la distanza di sicurezza mediante barriere o ripari che non devono essere sede di correnti indotte e pertanto, per la loro costruzione, dovrà essere usato materiale isolante.

Nel caso di conduttori a bassa tensione può essere ritenuto idoneo l'isolamento con tubo di gomma o in plastica, purché questo sia contenuto e fissato solidamente.

In caso di infortunio per folgorazione, specialmente se si tratta di corrente ad alta tensione, bisognerà astenersi dal soccorrere direttamente la persona infortunata prima che sia stato interrotto il circuito. In caso di linea a bassa tensione si potrà invece tentare di interrompere il contatto servendosi, a distanza di sicurezza, di un'asta di legno. Il rischio di contatto accidentale con linee elettriche è molto elevato nei lavori infrastrutturali stradali (condotte, fognature, ecc.). Nello svolgimento di detti lavori una raccomandazione va rivolta agli operatori dei mezzi meccanici i quali non dovranno eseguire alcuna manovra in presenza di linee elettriche, senza che siano state osservate le misure precauzionali previste. Tuttavia, in caso che il braccio della gru o la benna dell'escavatore venga a contatto con conduttori elettrici, è sconsigliabile abbandonare il posto di

*Itinerario Caianello –Benevento Adeguamento a 4 corsie della S.S. 372 Telesina
Lotti 1 : dal km 39+774 al km 60+900 Svincolo di Benevento
Linee guida per la stesura del Piano di Sicurezza e di Coordinamento*

guida fintanto che la linea è sotto tensione e dovendolo fare è consigliabile spiccare un lungo salto evitando di toccare contemporaneamente la macchina ed il terreno.

6.6.3 PRESENZA DI SOTTOSERVIZI

Prima di effettuare qualsiasi lavoro di scavo nel sottosuolo bisognerà preventivamente accertarsi, presso gli Uffici degli Enti gestori di reti di sottoservizi, dell'eventuale presenza, nell'area di lavoro interessata, di canalizzazioni sotterranee.

In ogni caso, una volta accertata, sulla base di documentazione grafica fornita dagli Enti preposti, la presenza di dette canalizzazioni nell'area di interesse, prima di iniziare qualsiasi operazione sul terreno sarà necessario comunque effettuare un sopralluogo in sito con i tecnici dell'Ente interessato, allo scopo di materializzare sul terreno, a mezzo di segnali superficiali ben visibili, l'esatto andamento delle canalizzazioni interrato presenti nell'area di intervento, anche di quelle ritenute non interferenti direttamente con i lavori in corso di esecuzione.

Nel caso di interferenza netta con le lavorazioni da eseguire andranno ovviamente presi tutti gli opportuni accorgimenti tecnico-esecutivi secondo le indicazioni che saranno fornite dall'Ente gestore.

L'impresa sarà comunque tenuta, prima dell'inizio dei lavori, a dare informazione, a tutti gli enti titolari che possono essere interessati, del programma dei lavori con ubicazione delle opere da eseguire.

Alle comunicazioni preliminari l'impresa dovrà far seguire, oltre alle operazioni di verifica e tracciamento di cui al punto precedente, la comunicazione agli stessi Enti di tutte le variazioni significative che dovessero intervenire sulle opere in corso di esecuzione, il monitoraggio dell'avanzamento dei lavori per le opere o parti di opera con interferenze di cui è prevista la deviazione.

Per il caso di deviazioni di sottoservizi necessarie per l'esecuzione delle opere sarà onere dell'impresa il coordinamento tecnico e organizzativo degli interventi di deviazione, in sede provvisoria e definitiva, delle diverse linee di rete o di adduzione interessate; l'impresa si assumerà dunque l'onere della presenza simultanea, nell'ambito del cantiere di realizzazione delle opere previste a base di appalto, di diversi enti appaltanti e dunque ditte appaltatrici connessi con i lavori di deviazione dei sottoservizi.

Tale onere di coordinamento sarà sopportato tenendo conto dell'obbligo di concertazione con l'attività di organizzazione e coordinamento riguardante gli aspetti della sicurezza svolta a cura del Coordinatore per la Sicurezza in fase di Esecuzione incaricato dalla Amministrazione Appaltante ai sensi del D. L.vo 81/2008.

6.6.4 INTEMPERIE CLIMATOLOGICHE

Nel caso di lavori da svolgersi in aree climatiche fredde dovrà essere impedito lo svolgimento di attività che comportino l'esposizione a temperature troppo rigide per gli addetti; quando non sarà possibile realizzare un microclima più confortevole si dovrà provvedere con tecniche alternative (es. rotazione degli addetti), con l'abbigliamento adeguato e con i dispositivi di protezione individuale.

Analogamente nel caso di prolungate esposizioni al sole andranno allestite in prossimità dell'area di lavoro apposite tettoie in grado di costituire un riparo ombreggiato per gli addetti.

Per soccorrere l'infortunato privo di coscienza colpito da "colpo di calore" occorrerà:

-slacciare gli indumenti al collo, al torace, alla vita;

-disporlo in posizione di sicurezza (disteso sul fianco a testa bassa con un ginocchio piegato per assicurarne la stabilità), mantenendolo coperto in luogo asciutto ed areato.

In presenza invece di sintomi di congelamento sarà necessario avvolgere in panni di lana la parte del corpo interessata, evitando di sfregarla, e rivolgersi al più vicino Pronto Soccorso.

In ogni caso quando si registreranno temperature esterne superiori ai 35° C od inferiori a 0° C o comunque sbalzi di temperatura tra luoghi di lavoro nel corso della giornata lavorativa superiori 15° C , che possono dare origine a broncopneumopatie, per la sicurezza e la salute dei lavoratori, segnatamente a causa del tipo di attività, si dovranno allestire appositi locali di riposo facilmente accessibili.

Detti locali di riposo dovranno avere dimensioni sufficienti ed essere dotati di un numero di tavoli e sedili con schienale in funzione del numero dei lavoratori; in essi non sarà consentito fumare.

6.6.5 EVENTI METEOROLOGICI

Per quanto riguarda la salvaguardia del cantiere dagli eventi meteorologici connessi con le portate dei colatori naturali, considerando che l'area di progetto si colloca in adiacenza all'alveo del fiume Calore, oltre ad intersecare alcuni torrenti affluenti dello stesso, e che questi possono essere soggetti a piene improvvise, andranno presi opportuni provvedimenti per la salvaguardia delle maestranze.

Dovrà essere previsto un doppio sistema di allertamento : il primo telefonico, da parte della sala operativa compartimentale ad un referente individuato sul luogo dei lavori quando la protezione civile segnala la possibilità di eventi temporaleschi di una certa entità, il secondo

*Itinerario Caianello –Benevento Adeguamento a 4 corsie della S.S. 372 Telesina
Lotti 1 : dal km 39+774 al km 60+900 Svincolo di Benevento
Linee guida per la stesura del Piano di Sicurezza e di Coordinamento*

tramite la presenza in cantiere di una persona con compiti di sorveglianza e segnalazione, tramite avvisatore acustico (sirena), che per tutta la durata dei lavori da eseguire in aree soggette a potenziali allagamenti dovrà allertare le maestranze in caso di onde di piena.

In particolare per gli interventi da eseguire nell'alveo del fiume, essendo questo a carattere torrentizio, andrà verificata la necessità di prevedere delle tute provvisorie che consentano di eseguire in sicurezza gli interventi in alveo.

7 MISURE GENERALI DA ADOTTARE DURANTE LE PRINCIPALI ATTIVITÀ LAVORATIVE

7.1 IDENTIFICAZIONE DELLE PRINCIPALI ATTIVITÀ LAVORATIVE

Nel piano di sicurezza dovranno essere individuate le singole attività lavorative e per ognuna di esse si dovranno predisporre le relative schede di valutazione dei rischi con l'indicazione delle misure di prevenzione e protezione idonee alla diminuzione del rischio ipotizzato, con il riferimento normativo e le misure di buona tecnica da adottare. Di seguito si riportano le principali attività lavorative connesse alle tipologie di opere da realizzare presenti nei lavori in oggetto e delle schede con la valutazione dei rischi e i conseguenti apprestamenti di sicurezza, connessi con l'esecuzione delle varie lavorazioni.

FASE PRINCIPALE	FASI LAVORATIVE
BONIFICA ORDIGNI BELLICI	INTERVENTI PER LA BONIFICA DAGLI ORDIGNI BELLICI
MOVIMENTI DI MATERIE	SBANCAMENTI IN MATERIE DI QUALSIASI NATURA E TRASPORTO A DISCARICA; REALIZZAZIONE DI RILEVATI STRADALI
OPERE D'ARTE MAGGIORI	PALI TRIVELLATI DI GRANDE DIAMETRO; REALIZZAZIONE DI STRUTTURE DI FONDAZIONE; REALIZZAZIONE DI STRUTTURE IN ELEVAZIONE; REALIZZAZIONE DI IMPALCATI DA PONTE CON TRAVI VARATE E SOLETTA GETTATA; IMPERMEABILIZZAZIONE ESTRADOSSO IMPALCATI, SOVRASTRUTTURE STRADALI; BARRIERE DI SICUREZZA

*Itinerario Caianello –Benevento Adeguamento a 4 corsie della S.S. 372 Telesina
Lotti 1 : dal km 39+774 al km 60+900 Svincolo di Benevento
Linee guida per la stesura del Piano di Sicurezza e di Coordinamento*

GALLERIE ARTIFICIALI	REALIZZAZIONE DI PARATIE DI PALI; REGOLARIZZAZIONE PARATIE CON SPRITZ; REALIZZAZIONE SOLETTONE DI COPERTURA; IMPERMEABILIZZAZIONE GALLERIA; SOVRASTRUTTURE STRADALI; OPERE DI DRENAGGIO E FINITURA; IMPIANTI
OPERE D'ARTE MINORI	OPERE DI FONDAZIONE; OPERE DI ELEVAZIONE; IMPERMEABILIZZAZIONE TOMBINI E SOTTOVIA; OPERE DI DRENAGGIO E FINITURA
MURI DI SOSTEGNO, SOTTOSCARPA, CONTRORIPA E PARATIE	PALI TRIVELLATI, PERFORAZIONE DI MICROPALI, OPERE DI FONDAZIONE; OPERE IN ELEVAZIONE; DRENAGGI E FINITURE
SOVRASTRUTTURA E PAVIMENTAZIONE	FONDAZIONE STRADALE; POSA STRATO DI BASE; POSA STRATO DI COLLEGAMENTO, POSA STRATO DI USURA
SISTEMAZIONI IDRAULICHE E REGIMENTAZIONE FOSSI	MOVIMENTI DI TERRA, POSA DI GABBIONATE, E SCOGLIERE, POSA DI GEOCOMPOSITO E DI TUBI DI DRENAGGIO; IDRAULICA DI PIATTAFORMA
INTERVENTI DI MITIGAZIONE IMPATTO AMBIENTALE	RIVESTIMENTO DI SCARPATE CON SPECIE ERBACEE, INTERVENTI DI MITIGAZIONE CON PIANTUMAZIONE DI ESSENZE ARBOREE E ARBUSTIVE
OPERE VARIE DI FINITURA, BARRIERE, SEGNALETICA, ETC.	POSA DI BARRIERE DI SICUREZZA, POSA DI BARRIERE FONOISOLANTI, POSA DI SEGNALETICA VERTICALE, REALIZZAZIONE DI SEGNALETICA ORIZZONTALE
IMPIANTI TECNOLOGICI	REALIZZAZIONE DEGLI IMPIANTI DELLE GALLERIE, REALIZZAZIONE DEGLI IMPIANTI DEGLI SVINCOLI

Nel piano di sicurezza dovrà essere fatta una valutazione assegnando ad ciascun rischio riscontrato nella situazione lavorativa un "indice di attenzione" al fine di ordinare i rischi più rilevanti sia sotto il punto di vista della probabilità che sotto quello della gravità delle conseguenze.

7.2 PROCEDURE ESECUTIVE DELLE PRINCIPALI ATTIVITÀ LAVORATIVE

In questo capitolo sono evidenziate le procedure esecutive da adottare durante le principali attività lavorative che rivestono particolare interesse ai fini della sicurezza.

L'elenco riportato non è quindi esaustivo della situazione del cantiere in oggetto.

*Itinerario Caianello –Benevento Adeguamento a 4 corsie della S.S. 372 Telesina
Lotti 1 : dal km 39+774 al km 60+900 Svincolo di Benevento
Linee guida per la stesura del Piano di Sicurezza e di Coordinamento*

Lo scopo è invece di segnalare, ed individuare, le situazioni particolari dell'opera.

7.3 SERVIZIO DI BONIFICA DA MINE, ORDIGNI ESPLOSIVI DI OGNI GENERE E TIPO E OGGETTI METALLICI DA ESEGUIRE A MEZZO DI IMPRESA RICONOSCIUTA IDONEA DAL MINISTERO DELLA DIFESA.

La bonifica ordigni esplosivi comprende il complesso di attività volte a ricercare, localizzare, individuare, scoprire, esaminare, disattivare, rimuovere o neutralizzare qualsiasi ordigno esplosivo.

Gli interventi, in relazione allo scopo che si prefiggono ai fini concorsuali, comprendono:

- la bonifica occasionale, per motivi connessi con la salvaguardia della vita umana o la pubblica utilità, a seguito del ritrovamento di ordigni esplosivi rinvenuti in superficie o parzialmente interrati. Alle bonifiche occasionali provvedono quotidianamente gli Artificieri dei Reparti del Genio Militare competenti;
- la bonifica sistematica a scopo preventivo su aree in cui si presume la presenza di ordigni interrati o non individuabili a vista. Si tratta di attività affidata a ditte civili specializzate nel settore avvalendosi del supporto tecnico della Forza Armata (Direzioni Genio Militare e Comandi Genio).

Norme che disciplinano la bonifica di ordigni bellici

La bonifica da residuati bellici nel territorio italiano è disciplinata dalle seguenti disposizioni normative:

- » D. Lgt 12 aprile 1946 n. 320
- » D. L.C.P.S. 1 novembre 1947 n. 1768
- » Consiglio di Stato - III Sezione" n. 1218 in data 09.10.1962; Regolamento per i lavori del genio Militare
- » D.P.R. 05.12.1983, n. 939. -"Regolamento per i lavori, provviste e servizi da eseguirsi da Ministero Difesa"
- » Circolare Geniodife 196008/L - datata 28 luglio 1982 ;
- » Circolare Geniodife 191645/L - datata 28 luglio 1984 (Nota Esplicativa)
- » Circolare Stato Maggiore Esercito n. 596/184.420 - datata 26 giugno 1998;
- » Circolare Stato Maggiore Esercito n. 423/184.420 - datata 26 luglio 1999;
- » Circolare Geniodife 125/001212/BCM/182190 - datata 07 aprile 1999;
- » Messaggio Geniodife 125/16311/BCM/ - datato 04 maggio 2000;
- » Legge n. 241 datata 07 agosto 1990
- » Circolare Geniodife 125/001212/BCM/- datata 16 dicembre 2002;
- » Cons. Stato IV Sez. 20 novembre 1982 n 775
- » Cons. Autorità LL PP - det. Prot n 50604/01/SEGR. - 27 settembre 2001;

*Itinerario Caianello –Benevento Adeguamento a 4 corsie della S.S. 372 Telesina
Lotti 1 : dal km 39+774 al km 60+900 Svincolo di Benevento
Linee guida per la stesura del Piano di Sicurezza e di Coordinamento*

» D.M. Difesa - Art. 13 comma 3 - n. 25417 del 2002;

PRESCRIZIONI GENERALI

Nel servizio di bonifica dovrà essere impiegato esclusivamente personale all'uopo specializzato. In difetto, il responsabile tecnico dell'Ente, o chi per esso, ha facoltà di allontanare con immediatezza il personale non specificatamente specializzato diffidando formalmente l'impresa appaltatrice. In recidiva, del difetto, sarà rescisso, in via amministrativa il contratto con incameramento della cauzione, procedendo poi all'esecuzione in danno, dell'appaltatore inadempiente, salvo altre pene comminate dal succitato D.L.L. n.320 e leggi successive.

Tempestivamente, e comunque sempre prima, dell'effettivo inizio del servizio di bonifica, le ditte aggiudicataria dovrà presentare alla Direzione Genio Militare l'elenco nominativo del personale, i documenti comprovanti la relativa specializzazione e l'elenco del materiale e delle attrezzature che, stante il servizio in questione, dovrà impiegare.

Tutti i reperti bellici, esplosivi e non, di qualsiasi natura, rinvenuti nelle aree sottoposte alle operazioni di bonifica, sono e rimangono di proprietà dell'Amministrazione Difesa.

Nel presente Piano di Sicurezza i sostantivi mine, ordigni esplosivi, bombe, proiettili, residui bellici di ogni genere e tipo, anche se citati singolarmente dovranno intendersi comprensivi di tutti gli altri collettivamente.

Il servizio di bonifica dovranno essere eseguiti, osservando le Norme e le Prescrizioni Particolari" in seguito specificate.

NORME DI SICUREZZA

Il servizio di bonifica deve essere eseguito con tutte le particolari precauzioni intese ad evitare danni alle persone ed alle cose, osservando a tale scopo le vigenti disposizioni e le norme tecniche di esecuzione di cui alle successive "PRESCRIZIONI PARTICOLARI"

Inoltre, attorno alle zone da bonificare dovranno essere adeguatamente collocati appositi cartelli indicatori di pericolo ed eventuali sbarramenti; all'occorrenza, l'impresa dovrà richiedere, alle competenti Autorità, l'emanazione di speciali provvedimenti per disciplinare il transito nelle zone da bonificare e nelle loro adiacenze. Tali provvedimenti saranno applicati scrupolosamente e diligentemente, in modo da consentire e garantire la esecuzione in forma razionale del servizio di cui trattasi.

NORME RELATIVE AL PERSONALE ED ALLA ORGANIZZAZIONE DI CANTIERE

Nel servizio di bonifica il personale delle ditte assuntrici (dirigente tecnici, assistenti tecnici, rastrellatori e operai qualificati) dovrà essere in possesso dei prescritti documenti di specializzazione, rilasciati dalle competenti autorità militari.

La direzione tecnica ed organizzativa del servizio di bonifica compete al dirigente tecnico BCM, il quale dovrà presenziare alla consegna degli stessi e successivamente controllarne la esecuzione.

*Itinerario Caianello –Benevento Adeguamento a 4 corsie della S.S. 372 Telesina
Lotti 1 : dal km 39+774 al km 60+900 Svincolo di Benevento
Linee guida per la stesura del Piano di Sicurezza e di Coordinamento*

Il coordinamento esecutivo pratico dell'attività di bonifica, la sorveglianza delle sue varie fasi e la tenuta dei relativi documenti di cantiere (diario di lavoro, planimetria, disegni, ecc.) dovranno essere affidati ad un assistente tecnico B.C.L, il quale dovrà essere presente sul cantiere per tutto l'intero orario di ogni giornata lavorativa.

L'esecuzione pratica del servizio di bonifica viene effettuata dal rastrellatore B.C.M.

Inoltre, in ogni cantiere deve essere operante per l'intero orario lavorativo giornaliero, secondo le norme per la prevenzione degli infortuni e l'igiene del posto di lavoro, un posto di pronto soccorso attrezzato con cassetta di medicazione, persona pratica di servizi di infermeria, barella porta feriti ed automezzo idoneo al trasporto di un infortunato barellato al più vicino ospedale.

Al personale dovranno essere estese tutte le provvidenze di legge e di contratto relativo alla protezione del lavoro ed alla tutela dei lavoratori ed in particolar modo quella della Previdenza Sociale (invalidità, vecchiaia, disoccupazione, tubercolosi, infortuni, malattie) e quelle che trovano la loro origine in contratto collettivo e prevedono a favore del lavoratore diritti patrimoniali, aventi per base il pagamento dei contributi da parte dei datori di lavoro, per assegni familiari, indennità ai richiamati alle armi, ecc..

Per quanto attiene alle assicurazioni contro gli infortuni sul lavoro, si precisa che i relativi oneri saranno a carico dello Stato per effetto delle disposizioni di legge di cui al D.L.C.P.S. dell'1.11.47, n.1768.

Le condizioni normative e retributive non dovranno mai essere inferiori a quelle risultanti dai contratti collettivi di lavoro e di categoria.

Qualora risultassero inadempienze ai predetti obblighi non sarà rilasciato il certificato di collaudo o di buona esecuzione fino a sanatoria accertata e documentata.

NORME RELATIVE AGLI APPARATI RIVELATORI ED AL LORO IMPIEGO

Gli apparati rivelatori dovranno essere in grado di individuare con chiari segnali acustici e strumentali, la presenza di masse metalliche, di mine, ordigni, bombe, proiettili e residui bellici di ogni genere e tipo, interi o loro parti, alle varie profondità.

A questo riguardo si precisa che la profondità della bonifica sarà valutata dal piano esplorato (nella sua consistenza al momento della stessa bonifica) alla parte più esterna dell'ordigno rispetto al medesimo piano esplorato. La "massa tipo", al fine della determinazione della profondità, sarà quella avente una superficie in sezione (considerando la sua maggior sezione indipendentemente dalle sue posizioni sotto terra) di mq. 0,01.

Gli apparati di uso comune si distinguono in:

- apparati di superficie quelli con caratteristiche simili al tipo denominato S.C.R. 625", in grado di rivelare la presenza di oggetti metallici, anche non ferrosi, interrati fino a cm. 30 di profondità; tali apparati saranno impiegati solo in caso di particolare e superficiale

*Itinerario Caianello –Benevento Adeguamento a 4 corsie della S.S. 372 Telesina
Lotti 1 : dal km 39+774 al km 60+900 Svincolo di Benevento
Linee guida per la stesura del Piano di Sicurezza e di Coordinamento*

infestazione del terreno;

- apparati di profondità, quelli fabbricati dall'Istituto Forster di Reutlingen (Germania) o similari, purché ritenuti idonei dal responsabile tecnico, in grado di rivelare o localizzare, di massima, masse ed ordigni ferrosi inglobati in terreni scevri da sostanze ferrose, fino alla profondità di almeno cm. 100.

Ogni apparato dovrà controllare tutte le minime parti della superficie da bonificare, passandolo lentamente al di sopra a non più di 5-6 cm. di altezza. Per questo si prevede in particolare che:

1. le zone da bonificare dovranno essere frazionata in parti dette "campi" che dovranno essere numerati secondo un ordine stabilito ed una progressione razionale. Essi verranno indicati su idonea planimetria e individuati materialmente con apposite tabelle, alla estremità degli stessi "campi";
2. prima che i "campi" vengano sottoposti a lavori di bonifica dovranno essere ulteriormente frazionati in "strisce" da delimitare a mano a mano - con fettucce, nastri, cordelle, ecc., al fine di permetterne la razionale, progressiva e sicura esplorazione con gli apparati. Tali strisce non dovranno essere più larghe di cm.80 (ottanta);
3. ove esista vegetazione che ostacoli l'impiego corretto e proficuo dell'apparato rivelatore, si dovrà eseguire il preventivo taglio della stessa, asportandola, poi, fuori dalle strisce.

NORME GENERALI RIGUARDANTI EVENTUALI SCAVI

Gli scavi che dovessero essere eseguiti sia direttamente per lo scoprimento di ordigni bellici, sia per lavori da compiere su terreni bonificati e sospetti di ritenere ordigni in profondità, dovranno essere effettuati con sistemi e mezzi che non possano mai pregiudicare l'incolumità di chicchessia, e condotti in modo da raggiungere le profondità necessarie per la identificazione delle mine od ordigni:

- avanzando a strati non superiori, alla sicura provata ricettività dell'apparato in luogo, esplorando il fondo di ogni strato, prima del successivo scavo, con apparato rivelatore di profondità e provvedendo alle eventuali bonifiche, questa esplorazione e bonifica dovrà essere fatta anche sul fondo definitivo dello scavo;
- rimuovendo dallo scavo ogni materiale compreso ceppi, radici, massi, murature, oggetti, ecc.;
- dando alle pareti degli scavi l'inclinazione necessaria per impedire scoscendimenti o franamenti e per consentire il lavoro del rastrellatore e l'efficace impiego degli apparati;
- aggotando, eventualmente, l'acqua che si infiltrasse negli scavi;
- sostenendo, all'occorrenza, con saltuaria sbadacchiatura le pareti degli scavi (eventuali scavi armati saranno considerati a parte, precisando a questo riguardo che è scavo armato solo, quello che, per la natura delle materie escavate o per infiltrazione d'acqua, richiede un'armatura completa per tutta la sua estensione e profondità;

*Itinerario Caianello –Benevento Adeguamento a 4 corsie della S.S. 372 Telesina
Lotti 1 : dal km 39+774 al km 60+900 Svincolo di Benevento
Linee guida per la stesura del Piano di Sicurezza e di Coordinamento*

- reinterrando e sistemando sommariamente le terre eccedenti e i materiali escavati nelle immediate adiacenze fino a m.20 di distanza dal perimetro esterno degli scavi.

NORME PER L' ELIMINAZIONE DEGLI ORDIGNI, SOSTANZE E MATERIALI BELLICI

Le mine, gli ordigni e gli altri manufatti bellici localizzati debbono essere scoperti, quale che sia la loro profondità di interrimento e debbono essere rimossi se sicuramente rimovibili ed allocati in luoghi idonei non accessibili ad estranei, in modo tale che anche non possano arrecare danni a persone e cose; quelli non perfettamente riconosciuti o che presentassero caratteristiche di pericolosità debbono essere lasciati in sito con apposita segnaletica.

In entrambi i casi l'impresa ha l'obbligo:

- di effettuare tempestiva comunicazione scritta (anche tele grafica o a mezzo corriere, preceduto eventualmente da comunicazione verbale) del ritrovamento, sia alla più vicina stazione dei CC. che alla responsabile tecnico;
- di porre in atto tutti gli accorgimenti necessari per evitare che estranei possano avvicinarsi ai reperti bellici rinvenuti, sino all'intervento del personale dell'A.D. che li prenderà in consegna e provvederà alla loro eliminazione (asportazione o brillamento in loco) con le necessarie misure di sicurezza.

N.B. Vista la particolarità di questa lavorazione, l'impresa dovrà esplicitare nel POS le proprie procedure complementari e di dettaglio a quelle indicate nel presente PSC.

(punto 2.1.3, Allegato XV del D.Lgs. 81/2008)

Lavoratori impegnati:

1) Addetto al servizio di bonifica di ordigni bellici (rastrellatore);

Addetto al servizio di bonifica di ordigni bellici.

Misure Preventive e Protettive generali, aggiuntive a quelle specifiche riportate nel successivo capitolo:

a) DPI: Addetto al servizio di bonifica di ordigni bellici.;

Prescrizioni Organizzative:

Devono essere forniti al lavoratore, adeguati dispositivi di protezione individuale: a) casco; b) guanti; c) occhiali protettivi; d) calzature di sicurezza con suola antidrucciolo e impermeforabile; e) mascherina antipolvere; f) otoprotettori.

Rischi a cui è esposto il lavoratore:

- a) Incendi o esplosioni;
- b) Movimentazione manuale dei carichi;
- c) Rumore: dBA 80 / 85;
- d) Seppellimenti e sprofondamenti;

*Itinerario Caianello –Benevento Adeguamento a 4 corsie della S.S. 372 Telesina
Lotti 1 : dal km 39+774 al km 60+900 Svincolo di Benevento
Linee guida per la stesura del Piano di Sicurezza e di Coordinamento*

Attrezzi utilizzati dal lavoratore:

- a) Attrezzi manuali;
- b) Attrezzatura specialistica (apparati rilevatori ecc);

Rischi generati dall'uso degli attrezzi:

Caduta di materiale dall'alto o a livello; Colpi, tagli, punture, abrasioni.

RIFERIMENTO:	Opere di Movimentazione
OPERAZIONE	
	Movimentazione materiale con mezzi d'opera in piano.
MISURE DI PREVENZIONE	
	Le vie di transito saranno realizzate in maniera tale da non costringere i lavoratori a movimenti pericolosi.
	I luoghi di transito ed i locali che non ricevono la luce naturale diretta saranno illuminati artificialmente. Il grado di illuminamento non sarà inferiore a 40 lux per i luoghi di passaggio ed a 100 lux per i luoghi di lavoro.

RIFERIMENTO:	Opere di Lavori di scavo
OPERAZIONE	
	Demolizione di muratura.
	Operazione di scavo.
MISURE DI PREVENZIONE	
	Nei lavori di fondazione si può manifestare, in relazione al tipo di terreno da attaccare, nonché ai profili che devono assumere gli scavi, il pericolo di franamenti e smottamenti che possono coinvolgere persone e mezzi.
	Per evitare tali pericoli si procederà, con l'avanzamento dei lavori, in maniera da assumere alle pareti dello scavo la pendenza naturale di declivio che, tenuto conto della particolare natura del terreno.

RIFERIMENTO:	Opere di movimenti terra
OPERAZIONE	
	Scavo di sbancamento.
	Riempimento e costipazione.

*Itinerario Caianello –Benevento Adeguamento a 4 corsie della S.S. 372 Telesina
Lotti 1 : dal km 39+774 al km 60+900 Svincolo di Benevento
Linee guida per la stesura del Piano di Sicurezza e di Coordinamento*

MISURE DI PREVENZIONE	
	Delimitare le aree interessate agli scavi con barriera fissa e segnalazioni.
	Impedire il passaggio di mezzi nelle vicinanze del ciglio degli scavi.
	Posizionare parapetto di protezione dal ciglio dello scavo almeno due metri.
	Procedere alle operazioni realizzando sul fronte di scavo scarpata con angolo di naturale declivio (ghiaia 35-45°).
	Procedere alla protezione del fronte di scavo nel caso di condizioni atmosferiche avverse.
	Predisporre una maggiorazione dello scavo stesso in relazione alle caratteristiche del terreno.
	Mantenere un franco di sicurezza di almeno un metro dal ciglio dello scavo a sezione ristretta ed il fronte della scarpata.

RIFERIMENTO:	Opere di Lavorazione con apparecchi di sollevamento mobili
OPERAZIONE	
	Movimentazione di materiali e mezzi d'opera.
MISURE DI PREVENZIONE	
	Il sollevamento dei materiali deve essere effettuato mediante l'utilizzo di apparecchi di sollevamento aventi caratteristiche appropriate per conformazione, per portata e per velocità. I pericoli che si possono presentare operando con i citati apparecchi sono comuni per i vari tipi utilizzati. Ai fini del giudizio di idoneità del mezzo, del suo utilizzo in sicurezza e della manutenzione programmata dello stesso, occorre prendere in considerazione gli organi meccanici, le funi, le catene, i ganci, i tamburi, le pulegge, i motori, i dispositivi di comando e di sicurezza nonché la sistemazione del carico, per verificarne la rispondenza alle norme di legge.
	Alla manovra di ogni apparecchio di sollevamento sarà adibito esclusivamente personale in possesso di provate capacità professionali ed esente da qualsivoglia imperfezione fisica che ne limiti la capacità visiva, uditiva e di pronto intervento.
	Sarà fatto obbligo a ciascun manovratore di utilizzare il mezzo assegnatogli limitatamente alle caratteristiche per il quale lo stesso è stato costruito e di attenersi a tutte le prescrizioni fissate dal costruttore nonché ai valori di targa.
	Ogni mezzo di sollevamento giunto in cantiere sarà assegnato a personale specializzato al quale vanno illustrate le caratteristiche del mezzo, la possibilità di impiego, le modalità operative e quant'altro si dovesse rendere necessario per lavorare in sicurezza.

*Itinerario Caianello –Benevento Adeguamento a 4 corsie della S.S. 372 Telesina
Lotti 1 : dal km 39+774 al km 60+900 Svincolo di Benevento
Linee guida per la stesura del Piano di Sicurezza e di Coordinamento*

	<p>Posizionando il mezzo di sollevamento si farà in modo da evitare che lo stesso nei suoi movimenti e nello spostamento del braccio e del carico, possa trovare ostacoli nelle strutture esistenti ed in altri mezzi di sollevamento.</p>
	<p>Si farà in modo da impedire che le parti fisse del mezzo nonché le parti mobili ed il carico possano avvicinarsi a linee elettriche aeree ad una distanza inferiore a m. 5. Tale distanza va riferita alla parte più esterna dell'apparecchio o del carico.</p>
	<p>Si farà in modo da evitare che due o più mezzi di sollevamento, serventi il medesimo luogo di lavoro, possano ostacolarsi reciprocamente o andare in collisione. Nel caso specifico saranno impartite, da parte del Capo Cantiere chiare e tassative disposizioni agli operatori circa l'esercizio dei mezzi e le misure di sicurezza da attuare.</p>
	<p>Durante le manovre di sollevamento, discesa e traslazione verrà assicurata la visione diretta del carico da parte dell'operatore del mezzo di sollevamento. In caso contrario, ogni manovra sarà effettuata con altro lavoratore, appositamente incaricato, posto in condizioni di eseguire visivamente il carico e trasmettere al manoperatore "in codice" le indicazioni sulle operazioni da compiere.</p>
	<p>Evitare, per quanto possibile, l'accesso alle persone nelle zone servite dal mezzo di sollevamento delimitando la zona d'azione dello stesso.</p>
	<p>Per le operazioni di imbracatura dei carichi è necessario servirsi sempre di personale specializzato, all'uopo addestrato, e che sia a conoscenza del codice segnaletico per comunicare con il gruista.</p>
	<p>Per le autogrù particolare attenzione sarà prestata alla scelta del percorso che il mezzo deve seguire ed alla distribuzione dei carichi sul terreno.</p>
	<p>Evitare nella maniera più tassativa l'uso improprio e azzardato dei mezzi di sollevamento, rispettando scrupolosamente il carico massimo ammissibile, in relazione alle condizioni di assetto del carro sul terreno e del braccio di sollevamento.</p>
	<p>Durante gli spostamenti i carichi saranno tenuti quanto più possibile vicino al terreno, e la zona di transito deve essere sorvegliata da apposito lavoratore.</p>
	<p>L'imbracatura dei carichi sarà sempre realizzata a regola d'arte e con mezzi appropriati di sicura affidabilità.</p>
	<p>Al termine della giornata lavorativa, ovvero durante le soste del mezzo non presidiate dall'operatore, lo stesso mezzo sarà "parcheggiato" nella zona ad esso destinata e riportato nelle condizioni di riposo, disattivando ogni impianto e rimuovendo i dispositivi di messa in moto.</p>

*Itinerario Caianello –Benevento Adeguamento a 4 corsie della S.S. 372 Telesina
Lotti 1 : dal km 39+774 al km 60+900 Svincolo di Benevento
Linee guida per la stesura del Piano di Sicurezza e di Coordinamento*

	<p>Gli apparecchi di sollevamento di portata superiore a 200 Kg saranno sottoposti ad omologazione preventiva ed a verifica periodica, una volta all'anno, per accertarne lo stato di funzionamento e di conservazione ai fini della sicurezza dei lavoratori.</p>
	<p>Anche le funi dell'apparecchio di sollevamento e quelle utilizzate per l'imbracatura dei carichi saranno sottoposte a verifica con periodicità trimestrale. L'esito della verifica sarà appositamente annotato sul libretto dell'apparecchio di sollevamento o su apposite schede, con le osservazioni ed il nome del verificatore.</p>
	<p>La verifica delle funi, delle catene e delle brache sarà effettuata dalla persona appositamente incaricata dal responsabile del cantiere.</p>
	<p>La parte interna dell'asola delle funi metalliche sarà provvista di "redancia", per evitare il danneggiamento dell'integrità della fune dovuto alle sollecitazioni.</p>
	<p>Le estremità libere delle funi saranno provviste di impiombatura o morsettatura allo scopo di impedire lo scioglimento dei trefoli e di fili elementari. Nel caso di attacco semplice a morsetti, questi saranno in numero non minore di 3 e disposti con la parte ad U sul lato corto della fune.</p>
	<p>Le funi metalliche saranno sostituite quando presentano degradazioni o logoramento evidenti o un numero eccessivo di fili rotti.</p> <p>In caso di incertezze, saranno sostituite :</p> <ul style="list-style-type: none"> - quando il totale dei fili esterni rotti, in una lunghezza di 6 volte il diametro della fune, risulta maggiore del 10% dei fili costituenti la fune per funi crociate e del 4% per funi parallele; - nel caso di rottura del 40% dei fili costituenti il singolo trefolo; - nel caso di diminuzione del 10% del diametro nominale della fune; - in tutti gli altri casi in cui la fune risulta eccessivamente indebolita per la presenza contemporanea, in minor misura, dei difetti precedenti o per altre palesi anomalie; - le funi di nuovo acquisto devono essere accompagnate da un certificato di garanzia della ditta fornitrice, unitamente al certificato di collaudo della fune, rilasciato dalla Casa costruttrice o da un laboratorio qualificato; - i ganci dei mezzi di sollevamento e quelli delle brache utilizzate per il sollevamento delle strutture saranno provvisti di chiusura dell'imbocco, in modo da impedire lo sganciamento degli organi di presa.
	<p>Le brache esistenti in cantiere saranno immatricolate per consentire l'individuazione. Per ciascuna braca immatricolata deve essere predisposta una apposita scheda sulla quale devono essere riportati i risultati delle verifiche periodiche.</p>
	<p>Il preposto deve controllare il rispetto della periodicità delle verifiche previste per gli</p>

*Itinerario Caianello –Benevento Adeguamento a 4 corsie della S.S. 372 Telesina
Lotti 1 : dal km 39+774 al km 60+900 Svincolo di Benevento
Linee guida per la stesura del Piano di Sicurezza e di Coordinamento*

	apparecchi di sollevamento, per le funi e le brache e vietarne l'impiego in caso di inadempienze o di inidoneità.
--	---

RIFERIMENTO:	Opere di movimentazione materiale
OPERAZIONE	
	Movimentazione materiale di cantiere
MISURE DI PREVENZIONE	
	La movimentazione in quota del materiale dovrà essere segnalata tramite segnalazioni visivo/acustiche accessibili a tutto il personale presente in cantiere.
	Procedere alla movimentazione del materiale sciolto tramite le apposite ceste.

RIFERIMENTO:	Accessi e percorsi
OPERAZIONE	
	Accesso area di cantiere
	Accesso fabbricati
	Accesso deposito materiali ed attrezzature.
MISURE DI PREVENZIONE	
	Dotare il percorso pedonale di nastri segnaletici o parapetto a delimitazione dell'area interessata.
	Posizionare cartelli di "pericolo caduta materiali" all'inizio del raggio d'azione delle gru di cantiere.
	Realizzare copertura di protezione con mantovane parasassi contro la caduta di materiale negli accessi al fabbricato.

RIFERIMENTO:	Cintura di sicurezza
MISURE DI PREVENZIONE	
	In casi specifici potrebbe rendersi necessario l'utilizzazione della cintura di sicurezza per evitare cadute dall'alto.
	La cintura di sicurezza sarà del tipo con bretelle e dovrà essere collegata ad apposita fune di trattenuta. La fune di trattenuta sarà di lunghezza tale da limitare la caduta a non più di m 1,50.
	Prima dell'inizio dei lavori si predisporrà la fune di trattenuta con la verifica se la stessa

*Itinerario Caianello –Benevento Adeguamento a 4 corsie della S.S. 372 Telesina
Lotti 1 : dal km 39+774 al km 60+900 Svincolo di Benevento
Linee guida per la stesura del Piano di Sicurezza e di Coordinamento*

	consente al lavoratore di effettuare i movimenti necessari per eseguire il lavoro.
	Gli attacchi ai quali va assicurata la fune di trattenuta avranno resistenza tale da sopportare le sollecitazioni derivanti dalla caduta del lavoratore.
	L'attacco della fune di trattenuta al punto fisso sarà normalmente più in alto dell'attacco della fune stessa alla cintura. Lo stesso attacco deve trovarsi, possibilmente, sulla verticale del punto di attacco della cintura, per evitare, in caso di caduta, oscillazioni ed urti contro ostacoli laceranti.
	La idoneità degli attacchi a resistere alle sollecitazioni sarà accertata dal preposto. In caso di dubbi sulla idoneità a resistere alle sollecitazioni, gli attacchi formeranno oggetto di apposito calcolo da parte di un ingegnere abilitato all'esercizio della professione. Il modo di usare la cintura di sicurezza sarà preventivamente illustrato dal preposto a tutti i lavoratori che la debbono utilizzare.

RIFERIMENTO:	Lavorazioni con cesoia azionata da motore elettrico
MISURE DI PREVENZIONE	
	Gli organi di trasmissione del moto della cesoia saranno adeguatamente protetti con apposito carter.
	Al fine di evitare che le mani del lavoratore possano essere offese dagli organi in moto, gli stessi saranno protetti con apposito riparo realizzato in maniera tale da permettere il passaggio del ferro da tagliare ed impedire alla mano del lavoratore di avvicinarsi agli organi in movimento.
	Se il riparo degli organi della cesoia non è del tipo fisso, lo stesso sarà provvisto di idoneo dispositivo atto a fermare la macchina al momento della rimozione e ad impedire la messa in moto della macchina stessa se il riparo non è in posizione di chiusura.
	In presenza di un comando a pedale, lo stesso sarà provvisto di robusta protezione superiore, allo scopo di evitare che possa venire azionato accidentalmente da persone o da oggetti cadenti.
	Le parti metalliche delle cesoie azionate da motore elettrico saranno collegate elettricamente a terra.
	I lavoratori addetti al taglio dei ferri di armatura con la cesoia faranno uso dei guanti di cuoio.

RIFERIMENTO:	Lavorazione con sega circolare
---------------------	---------------------------------------

*Itinerario Caianello –Benevento Adeguamento a 4 corsie della S.S. 372 Telesina
Lotti 1 : dal km 39+774 al km 60+900 Svincolo di Benevento
Linee guida per la stesura del Piano di Sicurezza e di Coordinamento*

MISURE DI PREVENZIONE	
	Per il taglio del legname necessario per le opere di armatura occorre fare uso di apposita sega circolare ed utilizzare, per il taglio di pezzi di tavole di piccole dimensioni, appositi spingitoi onde evitare ferite alle mani per contatto accidentale con la lama.
	La sega circolare sarà provvista di una solida cuffia registrabile, atta ad evitare il contatto accidentale del lavoratore con la lama e ad intercettare le schegge, e di coltello divisore in acciaio posto posteriormente alla lama, a distanza non superiore a 3 mm. dalla dentatura. Nella parte sporgente sotto la tavola di lavoro, la lama della sega circolare sarà protetta da entrambi i lati mediante schermi fissi atti ad evitare contatti accidentali con la stessa.
	Le cinghie e le pulegge di trasmissione del moto della sega circolare saranno protette con appositi ripari, in modo da impedire qualsiasi contatto accidentale.
	La tensione di alimentazione della sega circolare non sarà superiore a 220 Volts.
	La sega circolare sarà provvista di apposito blocco atto ad impedire, in caso di interruzione dell'erogazione dell'energia elettrica, la rimessa in moto della lama al ripristino della corrente.
	Le parti metalliche della sega a disco saranno collegate elettricamente a terra. Al fine di stabilire le condizioni di equipotenzialità, il dispersore di terra della sega circolare sarà collegato all'impianto generale di terra.

RIFERIMENTO:	Uso di compressore
MISURE DI PREVENZIONE	
	Il compressore utilizzato in cantiere sarà protetto contro il rischio di esplosione del serbatoio dell'aria da apposita valvola tarata sul valore massimo della pressione di esercizio. Il relativo serbatoio sarà provvisto di manometro e di uno spurgo di fondo.
	Il compressore sarà provvisto di idoneo dispositivo atto ad arrestare automaticamente il lavoro di compressione al raggiungimento della pressione massima di esercizio.
	Le cinghie e le pulegge del compressore saranno protette con appositi carter contro il contatto accidentale.
	Per l'esercizio del compressore ci si atterrà alle istruzioni del fabbricante che vanno illustrate al personale addetto, il quale sarà sufficientemente competente.
	La manutenzione e la pulizia delle varie parti del compressore (filtro, valvola, serbatoio, tubazione, guarnizioni, ecc.) saranno eseguite accuratamente secondo il piano generale e le scadenze fissate dal costruttore.
	Il compito di far rispettare il programma di pulizia e manutenzione del compressore è

*Itinerario Caianello –Benevento Adeguamento a 4 corsie della S.S. 372 Telesina
Lotti 1 : dal km 39+774 al km 60+900 Svincolo di Benevento
Linee guida per la stesura del Piano di Sicurezza e di Coordinamento*

	affidato al preposto, il quale potrà avvalersi della collaborazione del personale addetto.
	Durante il funzionamento del compressore occorre osservare frequentemente il manometro, la valvola e lo spurgo delle condense per constatarne il normale esercizio dello stesso.

RIFERIMENTO:	Rumore
MISURE DI PREVENZIONE	
	Per proteggere i lavoratori dal rischio derivante dal rumore prodotto dai macchinari utilizzati, gli stessi saranno dotati di appositi mezzi personali di protezione, quali tappi e cuffie antirumore.
	L'uso dei citati mezzi personali di protezione sarà obbligatorio quando il livello di rumorosità supera gli 85 dbA.
	La scelta del mezzo di protezione sarà eseguita sulla base del livello sonoro e dello spettro sonoro del rumore da ridurre.
	Compatibilmente con le esigenze connesse con le lavorazioni in atto, sarà evitata l'esecuzione di lavori di natura diversa nelle immediate vicinanze delle sorgenti rumorose, per non esporre al rischio un numero maggiore di lavoratori. Ove possibile, in relazione al tipo di macchinario utilizzato ed alle particolari modalità operative le sorgenti rumorose saranno adeguatamente insonorizzate.

RIFERIMENTO:	Saldatura elettrica
OPERAZIONE	
	Infrastrutture
MISURE DI PREVENZIONE	
	Gli apparecchi di saldatura elettrica saranno provvisti di interruttore onnipolare sul circuito primario di derivazione della corrente elettrica.
	L'uso delle saldatrici è riservato esclusivamente al personale autorizzato che sarà reso edotto dei rischi specifici.
	Tutti i conduttori elettrici saranno posizionati in maniera tale da evitare la possibilità di danneggiamento meccanico.
	La carcassa metallica della saldatrice sarà collegata elettricamente a terra.
	Prima di iniziare il lavoro di saldatura, è necessario controllare l'efficacia della saldatrice e degli attrezzi in dotazione, sotto il profilo della sicurezza.

*Itinerario Caianello –Benevento Adeguamento a 4 corsie della S.S. 372 Telesina
Lotti 1 : dal km 39+774 al km 60+900 Svincolo di Benevento
Linee guida per la stesura del Piano di Sicurezza e di Coordinamento*

	Non si devono compiere operazioni e manovre non di propria competenza, salvo i casi in cui queste siano state esplicitamente autorizzate dal preposto.
	E' vietato effettuare, di propria iniziativa, riparazioni o modifiche agli attrezzi, alle apparecchiature ed all'impianto di saldatura.
	Ogni eventuale anomalia o condizione di pericolo, rilevata durante il lavoro, sarà tempestivamente segnalata al preposto.
	Quando si eseguono lavori in luoghi in cui esiste pericolo di caduta dall'alto, si deve fare uso della cintura di sicurezza.
	Nelle suddette condizioni di lavoro si dovranno adottare idonee precauzioni per evitare che materiali, attrezzi, utensili, spruzzi incandescenti, possano recare danni a persone o cose che eventualmente si trovassero nella zona sottostante.
	Nei lavori di saldatura da effettuarsi presso grandi masse metalliche, l'addetto alla saldatura farà uso di idonei mezzi atti a garantire un buon isolamento elettrico (scarpe isolanti, pinze portaelettrodi completamente protette, ecc.)
	Per evitare ustioni agli arti superiori ed inferiori, durante l'impiego di saldatrici elettriche si farà uso di indumenti con maniche lunghe e di pantaloni privi di risvolti.
	Durante il lavoro, gli addetti alla saldatura dovranno usare correttamente lo schermo, gli occhiali, i guanti e gli altri mezzi di protezione avuti in dotazione.
	Gli occhiali e lo schermo saranno usati anche nelle operazioni di martellinatura, spazzolatura e scalpellatura del cordone di saldatura.
	Nella saldatura elettrica sarà vietato usare indumenti e mezzi protettivi personali, bagnati od impregnati di sostanze facilmente infiammabili.

RIFERIMENTO:	Lavorazioni interferenti
MISURE DI PREVENZIONE	
	Nel caso in cui in una determinata area di lavoro, per la presenza di più imprese, sia necessario eseguire lavorazioni di natura diversa, sarà effettuata apposita verifica onde poter accertare la compatibilità delle stesse, ai fini della sicurezza dei lavoratori. Solo in assenza di rischi per i lavoratori, le lavorazioni possono essere eseguite contemporaneamente secondo il programma predisposto.
	Qualora, invece, una determinata lavorazione esponga a rischi specifici i lavoratori addetti ad altra attività, sarà esaminata la possibilità di far eseguire i lavori in tempi diversi. Ove ciò non fosse possibile, chi esercita la lavorazione che determina rischi per gli altri lavoratori si

*Itinerario Caianello –Benevento Adeguamento a 4 corsie della S.S. 372 Telesina
Lotti 1 : dal km 39+774 al km 60+900 Svincolo di Benevento
Linee guida per la stesura del Piano di Sicurezza e di Coordinamento*

	deve attivare per predisporre idonee misure di sicurezza.
	Le misure di sicurezza da adottarsi nella citata ipotesi saranno stabilite dall'impresa che determina il rischio e portate a conoscenza dell'altra impresa. Se dette misure sono ritenute idonee a tutelare l'integrità fisica dei lavoratori, le stesse verranno messe in atto e solo dopo la loro realizzazione è possibile proseguire con l'esecuzione dei lavori in contemporanea.
	Nell'impossibilità di adottare valide misure di sicurezza per rendere possibile lo svolgimento nella stessa area delle lavorazioni interferenti, è il Responsabile del Cantiere a stabilire, sulla base del programma dei lavori esistente, quale lavorazione deve essere sospesa per non pregiudicare l'incolumità dei lavoratori.

7.4 MISURE GENERALI DI PROTEZIONE

7.4.1 CADUTE DALL'ALTO

Le perdite di stabilità dell'equilibrio di persone che possono comportare cadute da un piano di lavoro ed un altro posto a quota inferiore (di norma con dislivello maggiore di 2 metri), devono essere impediti con misure di prevenzione, generalmente costituite da parapetti di trattenuta applicati a tutti i lati liberi di travi, impalcature, piattaforme, ripiani, balconi, passerelle e luoghi di lavoro o di passaggio sopraelevati.

Qualora risulti impossibile l'applicazione di tali protezioni devono essere adottate misure collettive o personali atte ad arrestare con il minore danno possibile le cadute.

A seconda dei casi possono essere utilizzate: superfici di arresto costituite da tavole in legno o materiali semirigidi; reti o superfici di arresto molto deformabili; dispositivi di protezione individuale di trattenuta o di arresto.

Lo spazio corrispondente al percorso di eventuale caduta deve essere reso preventivamente libero da ostacoli capaci di interferire con le persone in caduta, causandogli danni o modificandone la traiettoria.

Devono essere osservate le seguenti prescrizioni:

-Devono essere installate idonee impalcature, ponteggi od opere provvisorie anche in presenza di lavori svolti in altezza inferiore a 2 mt. quando si è in presenza di situazioni pericolose.

-Deve essere predisposto su tutti i lati aperti delle scale in muratura un normale parapetto completo di tavola fermapiede.

-Le rampe delle scale in costruzione ancora mancanti dei gradini dovranno essere sbarrate per impedirvi il transito o munite di intavolati larghi almeno 60 cm. sui quali devono essere applicati

*Itinerario Caianello –Benevento Adeguamento a 4 corsie della S.S. 372 Telesina
Lotti 1 : dal km 39+774 al km 60+900 Svincolo di Benevento
Linee guida per la stesura del Piano di Sicurezza e di Coordinamento*

trasversalmente listelli di legno posti a distanza non superiore a cm 40.

-Le aperture lasciate nei solai devono essere circondate da normale parapetto con tavola fermapiede oppure coperte con tavolato solidamente fissato e di resistenza idonea.

-Le aperture nei muri prospicienti il vuoto devono essere munite di normale parapetto con tavola fermapiede oppure convenientemente sbarrate in modo da impedire la caduta di persone.

-I bordi degli scavi e delle fosse devono essere adeguatamente protetti o delimitati.

-Le andatoie e le passerelle devono avere larghezza non minore di m 0,60 se destinate al passaggio di sole persone, o di m 1,20 se destinate al passaggio di materiali.

-Le scale semplici portatili devono essere idonee al loro uso e munite di:

- dispositivo antidrucciolo alle estremità inferiori;
- ganci di trattenuta o Legature alle estremità superiori;
- sorto di mt. 1,00 oltre il piano servito di almeno un montante;
- poli regolarmente incastrati nei montanti (è vietato l'utilizzo di listelli inchiodati);

-Nei lavori che espongono a rischi di caduta dall'alto, ove non sia possibile disporre impalcato di protezione o parapetti, i lavoratori devono fare uso di regolamentari reti di sicurezza o di idonee cinture di sicurezza con bretelle collegate a dispositivo di trattenuta.

-Nei lavori sui lucernari, tetti, coperture e simili, si deve accertare che questi abbiano resistenza sufficiente per sostenere il peso dei lavoratori e dei materiali di impiego. In caso di dubbia resistenza, devono essere adottate misure idonee a garantire l'incolumità delle persone addette, disponendo tavole sopra le orditure e/o sottopalchi e facendo uso di idonee cinture di sicurezza.

-Gli impianti, le macchine, gli apparecchi, le attrezzature, gli strumenti, gli apprestamenti di difesa devono essere mantenuti in buono stato di conservazione ed efficienza.

-I lavoratori devono fare uso dei mezzi di protezione personale.

-I minori di anni 18 e gli apprendisti devono essere inviati alla visita presso l'Unità Sanitaria Locale all'assunzione e annualmente.

-L'occupazione dei minori di anni 16 è vietata nei lavori di:

- di escavazione, comprese le operazioni di estirpazioni dei materiali, di collocamento e smontaggio delle armature, di conduzione e manovra dei mezzi meccanici;
- di demolizione, di allestimento e smontaggio delle armature esterne ed interne alle costruzioni, alla preparazione degli impasti di cemento.

-I minori di anni 18 non possono essere adibiti al lavoro sui ponti sospesi.

-In cantiere deve essere tenuto un pacchetto di medicazione.

-I cantieri a lunga permanenza devono essere forniti di idonei servizi igienici ed adeguate forniture di acqua potabile.

7.4.2 SEPPELLIMENTO DURANTE LE OPERAZIONI DI SCAVO

I lavori di scavo all'aperto o in sotterraneo, con mezzi manuali o meccanici, devono essere preceduti da un accertamento delle condizioni del terreno e delle opere eventualmente esistenti nella zona interessata. Devono essere adottate tecniche di scavo adatte alle circostanze che garantiscano anche la stabilità degli edifici, delle opere preesistenti e delle loro fondazioni.

Gli scavi devono essere realizzati e armati come richiesto dalla natura del terreno, dall'inclinazione delle pareti e dalle altre circostanze influenti sulla stabilità ed in modo da impedire slittamenti, frane, crolli e da resistere a spinte pericolose, causate anche da piogge, infiltrazioni, cicli di gelo e disgelo.

La messa in opera manuale o meccanica delle armature deve di regola seguire immediatamente l'operazione di scavo. Devono essere predisposti percorsi e mezzi per il sicuro accesso ai posti di lavoro e per il rapido allontanamento in caso di emergenza. La presenza di scavi aperti deve essere in tutti i casi adeguatamente segnalata.

Sul ciglio degli scavi devono essere vietati i depositi di materiali, l'installazione di macchine pesanti o fonti di vibrazioni e urti, il passaggio e la sosta di veicoli.

Ai fini della sicurezza, è indispensabile conoscere bene i terreni ed il loro modo di comportarsi sia quando sono allo stato naturale sia quando questo è turbato da operazioni di scavo. Un limite alla stabilità decrescente è dato dalla pendenza naturale di declivio.

Si vuole così chiamare la massima pendenza (o angolo con l'orizzontale) che una parete di qualsiasi scavo di qualsiasi altezza può mantenere indefinitamente senza che il materiale possa scorrere verso il basso. Essa costituisce la separazione tra limiti di stabilità e quelle di instabilità della parete.

La stabilità va intesa in senso relativo; infatti per cause naturali, ad esempio le piogge, si possono temere frane o scoscendimenti per cui si deve provvedere o all'armatura del terreno o al suo consolidamento. Un sistema per provvedere al consolidamento consiste nell'allontanamento delle acque mediante opportuni drenaggi. Nell'esecuzione dei lavori non devono rimanere parti sporgenti a strapiombo.

Per scavi a sezione obbligata di notevole profondità o superiore a cm. 150 si rende necessaria l'armatura a mezzo di marciavanti costituite da tavole o pannelli prefabbricati che devono sporgere dai bordi degli scavi almeno 30 cm. In quest'ultimo caso i pannelli vengono calati nella trincea e collegati da puntoni idromeccanici ad espansione autobloccante, comandati da una mano idraulica montata su gru oleodinamica, che consentono l'armatura ed il disarmo dello scavo senza scendere in esso. Qualora si utilizzano tavole, queste devono essere di notevole spessore con le estremità

*Itinerario Caianello –Benevento Adeguamento a 4 corsie della S.S. 372 Telesina
Lotti 1 : dal km 39+774 al km 60+900 Svincolo di Benevento
Linee guida per la stesura del Piano di Sicurezza e di Coordinamento*

appuntite e devono essere sospinte contro le pareti da riquadri composti da longheroni e sbadacchi in modo da ottenere un carico centrato ed una buona orizzontalità.

I cigli dello scavo vanno protetti per tutto il loro sviluppo longitudinale da parapetti alti mt. 1,00 e tavola fermapiede di cm. 20 ben ancorata al terreno dipinti a strisce bianche e rosse.

I lavoratori che operano all'interno dello scavo devono fare uso oltre che dei comuni mezzi personali di protezione (guanti e calzature antinfortuno), dei caschi protettivi messi a loro disposizione in strapiombo. L'accesso al fondo scavo potrà avvenire con scale a pioli opportunamente vincolate.

Il preposto deve vigilare costantemente su quanto messo a disposizione dei lavoratori.

7.4.3 INCENDIO/ESPLOSIONE

Nei lavori effettuati in presenza di materiali, sostanze o prodotti infiammabili, esplosivi o combustibili, devono essere adottate le misure atte ad impedire i rischi conseguenti. In particolare:

- le attrezzature e gli impianti devono essere di tipo idoneo all'ambiente in cui si deve operare;
- le macchine, i motori e le fonti di calore eventualmente preesistenti negli ambienti devono essere tenute inattive; gli impianti elettrici preesistenti devono essere messi fuori tensione;
- non devono essere contemporaneamente eseguiti altri lavori suscettibili di innescare esplosioni od incendi, né introdotte fiamme libere o corpi caldi;
- gli addetti devono portare calzature ed indumenti che non consentano l'accumulo di cariche elettrostatiche o la produzione di scintille e devono astenersi dal fumare;
- nelle immediate vicinanze devono essere predisposti estintori idonei per la classe di incendio prevedibile. Detti mezzi devono essere mantenuti in efficienza e controllati almeno una volta ogni sei mesi da personale esperto e devono essere, inoltre, coordinati da una opportuna segnaletica indicante la loro ubicazione;
- all'ingresso degli ambienti o alla periferia delle zone interessate dai lavori devono essere posti cartelli ammonitori, di pericolo e di informazione.

Nei lavori a caldo con bitumi, catrami, asfalto e simili devono essere adottate misure contro i rischi di: traboccamento delle masse calde degli apparecchi di riscaldamento e dai recipienti per il trasporto; incendio; ustione.

Durante le operazioni di taglio e saldatura deve essere impedita la diffusione di particelle di metallo incandescente al fine di evitare ustioni e focolai di incendio. Gli addetti devono fare uso degli idonei dispositivi di protezione individuali.

7.4.4 POLVERI - FIBRE

Nelle lavorazioni che prevedono l'impiego di materiali in grana minuta o in polvere oppure fibrosi e nei lavori che comportano l'emissione di polveri o fibre dei materiali lavorati, la produzione e/o la diffusione delle stesse deve essere ridotta al minimo utilizzando tecniche e attrezzature idonee.

Le polveri e le fibre captate e quelle depositatesi, se dannose, devono essere sollecitamente raccolte ed eliminate con i mezzi e gli accorgimenti richiesti dalla loro natura.

Qualora la quantità di polveri o fibre presenti superi i limiti tollerati e comunque nelle operazioni di raccolta ed allontanamento di quantità importanti delle stesse, devono essere forniti ed utilizzati indumenti di lavoro e DPI idonei alle attività ed eventualmente, ove richiesto, il personale interessato deve essere sottoposto a sorveglianza sanitaria.

7.4.5 PUNTURE - TAGLI - ABRASIONI

Deve essere evitato il contatto del corpo dell'operatore con elementi taglienti o pungenti o comunque capaci di procurare lesioni.

Tutti gli organi lavoratori delle apparecchiature devono essere protetti contro i contatti accidentali.

Dove non sia possibile eliminare il pericolo o non siano sufficienti le protezioni collettive (delimitazione delle aree a rischio), devono essere impiegati i DPI idonei alla mansione (calzature di sicurezza, guanti, grembiuli di protezioni, schermi, occhiali, etc.).

7.4.6 SCIVOLAMENTI - CADUTE A LIVELLO

I percorsi per la movimentazione dei carichi ed il dislocamento dei depositi devono essere scelti in modo da evitare quanto più possibile le interferenze con zone in cui si trovano persone.

I percorsi pedonali interni al cantiere devono sempre essere mantenuti sgombri da attrezzature, materiali, macerie o altro capace di ostacolare il cammino degli operatori.

Tutti gli addetti devono indossare calzature idonee. Per ogni postazione di lavoro è necessario individuare la via di fuga più vicina. Deve altresì provvedersi per il sicuro accesso ai posti di lavoro in piano, in elevazione e in profondità. Le vie d'accesso al cantiere e quelle corrispondenti ai percorsi interni devono essere illuminate secondo le necessità diurne e notturne.

7.4.7 URTI - COLPI - IMPATTI - COMPRESSIONI

Le attività che richiedono sforzi fisici violenti e/o repentini devono essere eliminate o ridotte anche attraverso l'impiego di attrezzature idonee alla mansione. Gli utensili, gli attrezzi e gli apparecchi per l'impiego manuale devono essere tenuti in buono stato di conservazione ed

efficienza e quando non utilizzati devono essere tenuti in condizioni di equilibrio stabile (es. riposti in contenitori o assicurati al corpo dell'addetto) e non devono ingombrare posti di passaggio o di lavoro. I depositi di materiali in cataste, pile e mucchi devono essere organizzati in modo da evitare crolli o cedimenti e permettere una sicura e agevole movimentazione.

8 VALUTAZIONE COSTI PREVEDIBILI PER L'ATTUAZIONE DEL PIANO DI SICUREZZA

Il Piano della Sicurezza previsto dall'art.100 del D.L.vo 81/2008, sarà costituito da una relazione tecnica e da prescrizioni correlate alla complessità dell'opera da realizzare atte a prevenire o ridurre i rischi per la sicurezza e la salute dei lavoratori, compresi i rischi particolari di cui all'Allegato XXI, andrà corredato della stima dei costi della sicurezza di cui al punto 4 dell'Allegato XXV.

In particolare l'art.4 dell'Allegato XV del D.L.vo 81/2008, indica quali debbano essere gli specifici elementi da considerare ai fini della determinazione della Stima dei Costi per la Sicurezza, essi sono quelli:

- degli apprestamenti previsti nel piano di sicurezza;
- delle misure preventive e protettive e dei dispositivi di protezione individuale eventualmente previsti nel piano di sicurezza per lavorazioni interferenti;
- degli impianti di terra e di protezione contro le scariche atmosferiche, degli impianti antincendio, degli impianti di evacuazione fumi;
- dei mezzi e servizi di protezione collettiva;
- delle procedure contenute nel piano di sicurezza e previste per specifici motivi di sicurezza;
- degli eventuali interventi finalizzati alla sicurezza e richiesti per lo sfasamento spaziale o temporale delle lavorazioni interferenti;
- delle misure di coordinamento relative all'uso comune di apprestamenti, attrezzature, infrastrutture, mezzi e servizi di protezione collettiva;
- di tutte le misure di sicurezza connesse alla effettuazione delle attività di bonifica dagli ordigni bellici;

La stima dei costi della sicurezza dovrà essere congrua, analitica e per voci singole, a corpo e a misura, riferita ad elenchi prezzi standard o specializzati oppure basata su prezziari o listini ufficiali vigenti nell'area interessata ai lavori o sull'elenco prezzi delle misure di sicurezza del Committente.

Nelle presenti prime indicazioni per la stesura dei piani di sicurezza, non essendo ancora stato definito un progetto di dettaglio che consenta il calcolo analitico degli oneri della sicurezza questi

*Itinerario Caianello –Benevento Adeguamento a 4 corsie della S.S. 372 Telesina
Lotti 1 : dal km 39+774 al km 60+900 Svincolo di Benevento
Linee guida per la stesura del Piano di Sicurezza e di Coordinamento*

sono stati stimati in percentuale sulla base delle caratteristiche del tracciato previsto e attraverso un confronto con opere similari.

L'ammontare complessivo degli oneri della sicurezza è stato stimato al 6,13 % del valore delle opere da realizzare e più precisamente pari ad un ammontare complessivo di **20.000.000 €**

Tali oneri andranno evidenziati nel bando di gara e non saranno soggetti a ribasso d'asta.