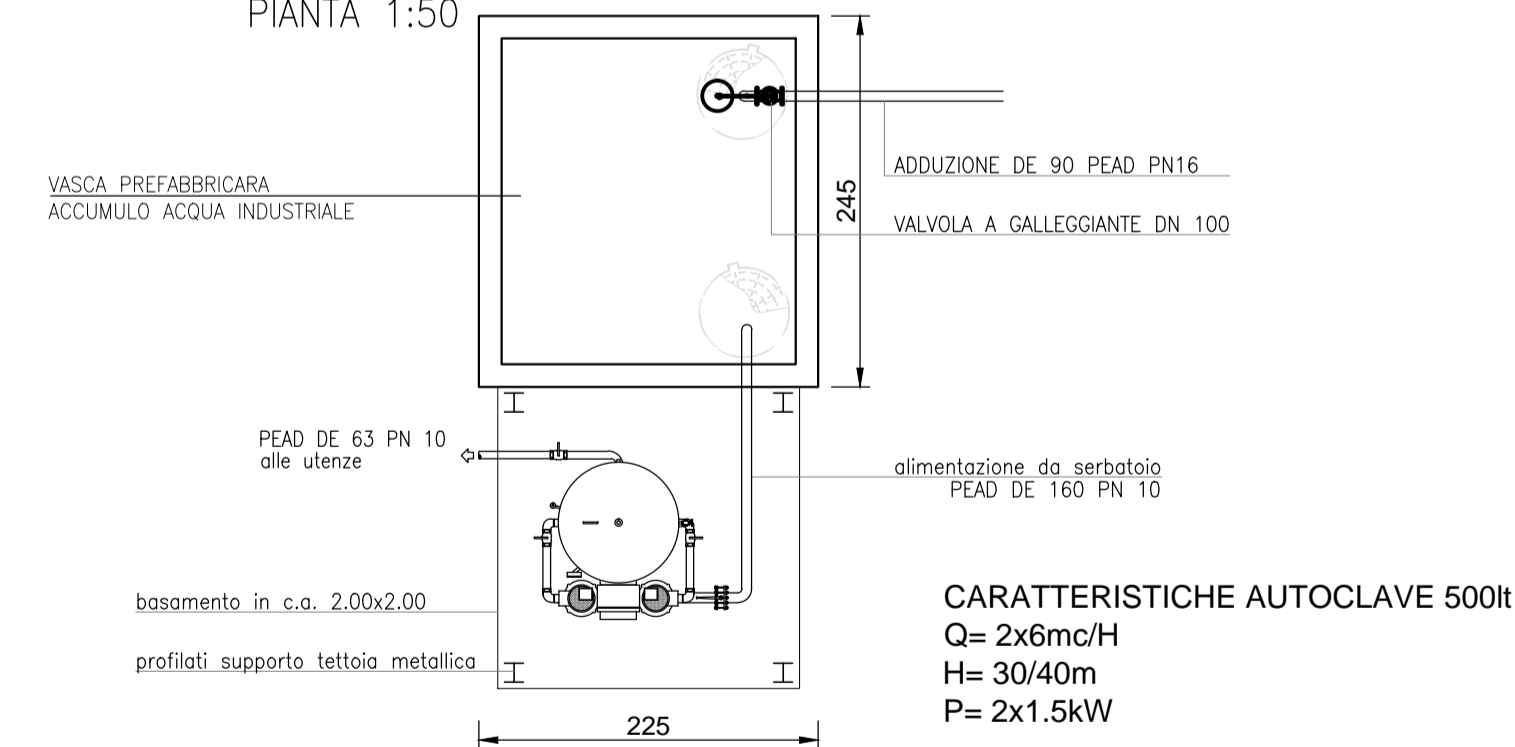
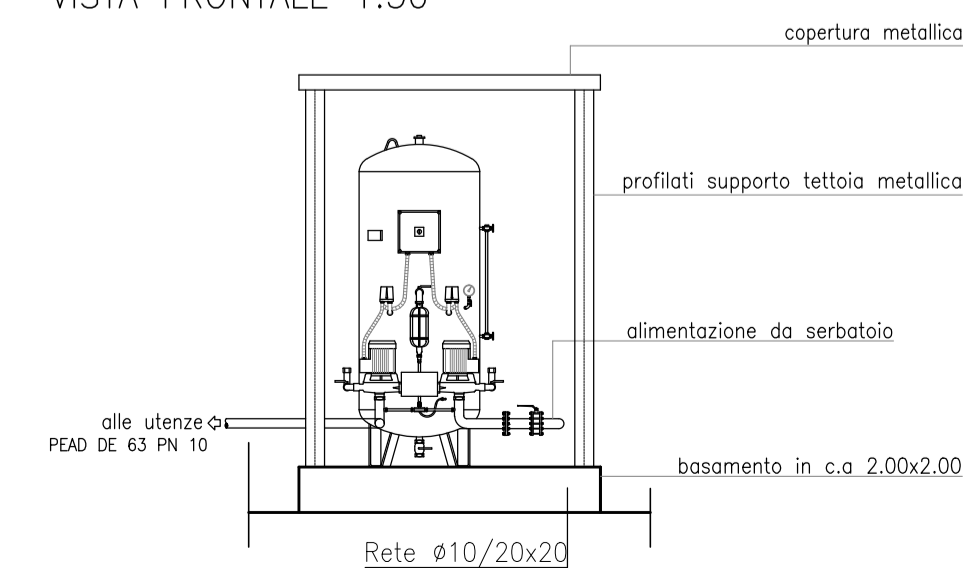


CENTRALE DI RILANCIO ACQUA INDUSTRIALE
AUTOCLAVE DI RILANCIO
PIANTA 1:50



VISTA FRONTALE 1:50



N.B.
L'APPROVVIGIONAMENTO DELL'ACQUA
AVVERA' O MEDIANTE AUTOBOTTI E
CISTERNE

COMMITTENTE:



ALTA Sorveglianza:



GENERAL CONTRACTOR:



INFRASTRUTTURE FERROVIARIE STRATEGICHE DEFINITE DALLA
LEGGE OBIETTIVO N.443/01

TRATTA A.V./A.C. TERZO VALICO DEI GIOVI
PROGETTO ESECUTIVO

POZZO DI AERAZIONE IMBOCCO SUD GALLERIA VALICO

Cantierizzazione pozzo
Gruppo di sollevamento
Piante, sezioni e particolari costruttivi

GENERAL CONTRACTOR Consorzio Cociv Ing. N. Meistro		DIRETTORE LAVORI		SCALA: varie
COMMESSA I G 5 1	LOTTO 0 0	FASE E	ENTE C V	TIPO DOC. A Z
OPERA/DISCIPLINA C A 0 0 0 0		PROGR. 0 1 9	REV. A	

PROGETTAZIONE							
Rev.	Descrizione emissione	Redatto	Data	Verificato	Data	Progettista Integratore	Data
A00	Prima Emissione	COCIV	10/10/2017	COCIV	10/10/2017	A. Mancarella	10/10/2017

