

AREA A DISPOSIZIONE COCIV
5700 mq

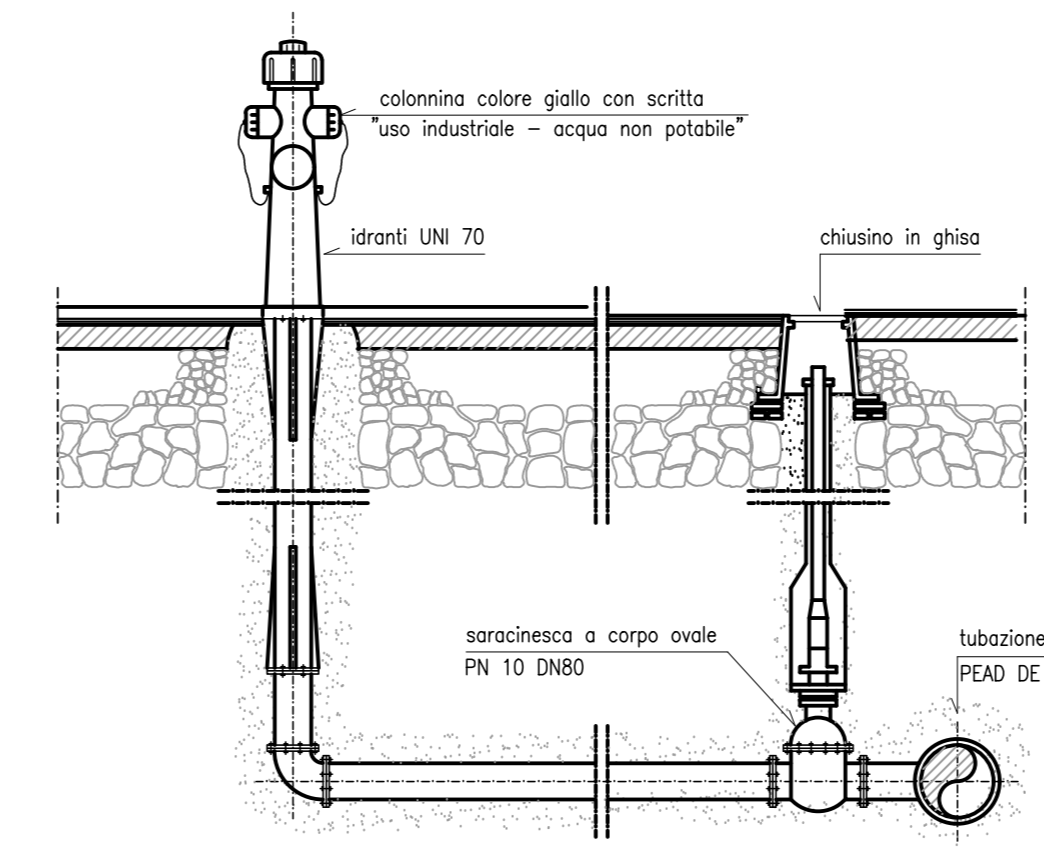
7086 mq

6357 mq

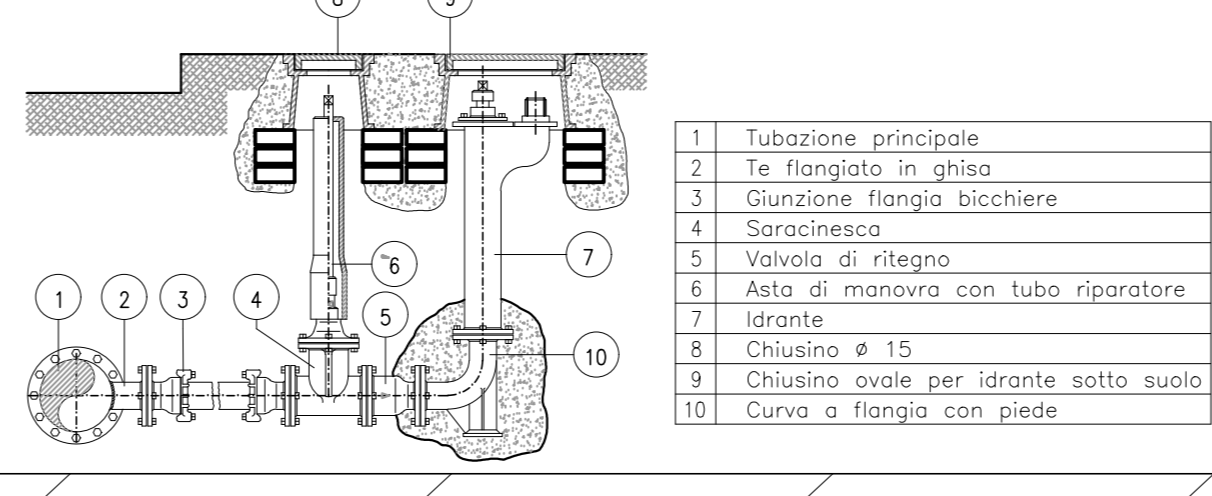
4605 mq

VOLUME UTILE
1100mc

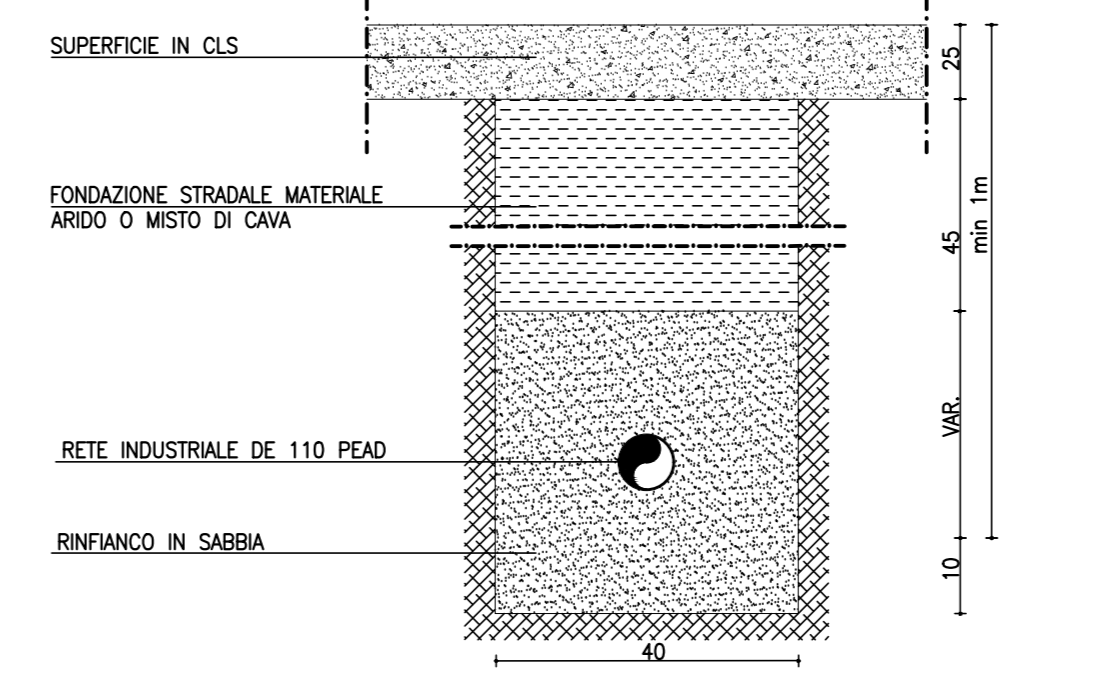
IDRANTE A COLONNA SOPRASUOLO



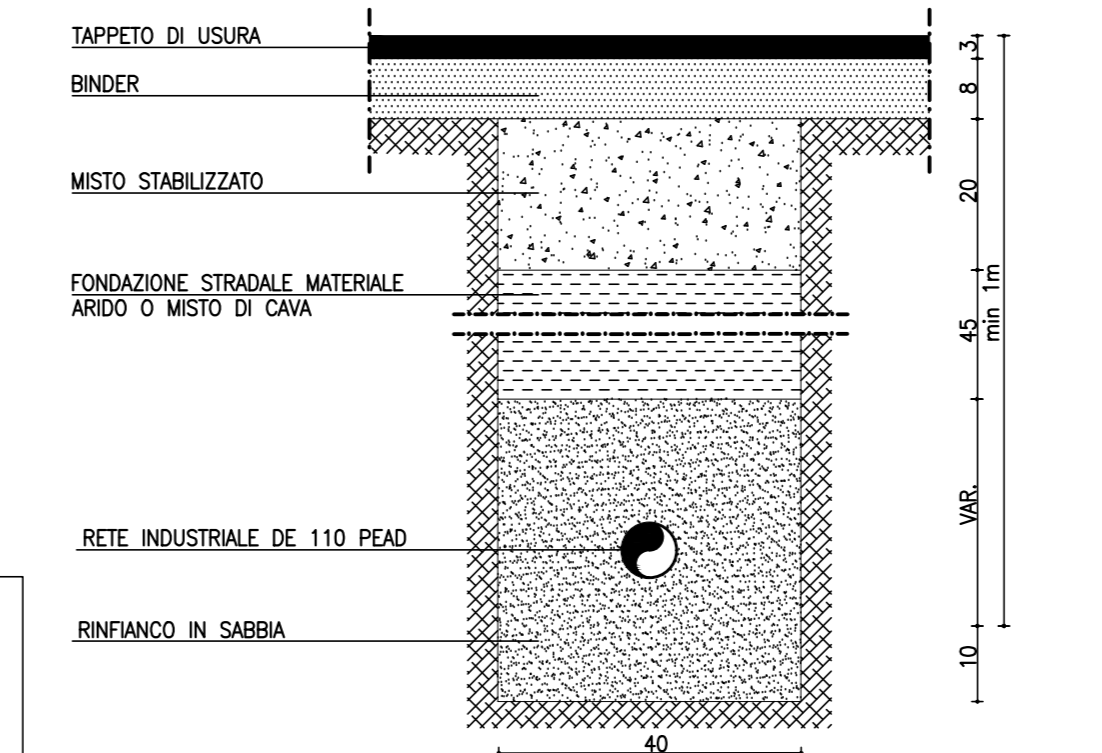
IDRANTE TIPO SOTTOSUOLO



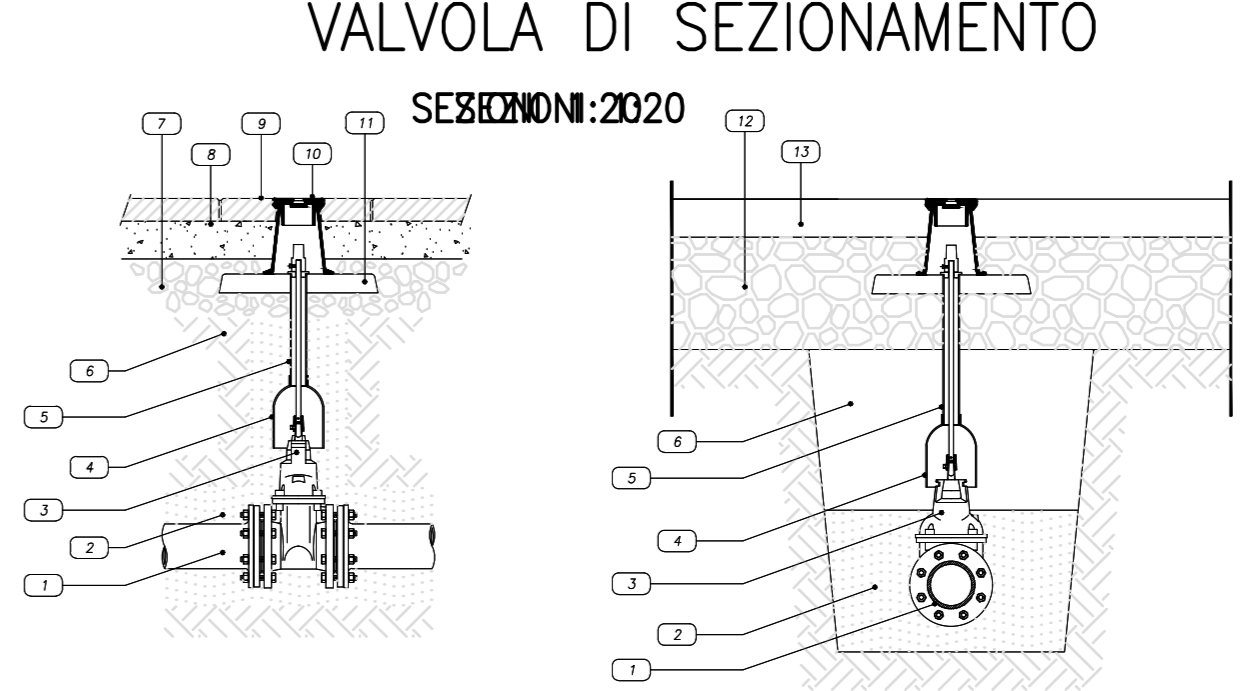
SEZIONE TIPO SU SUPERFICIE CEMENTATA 1:10



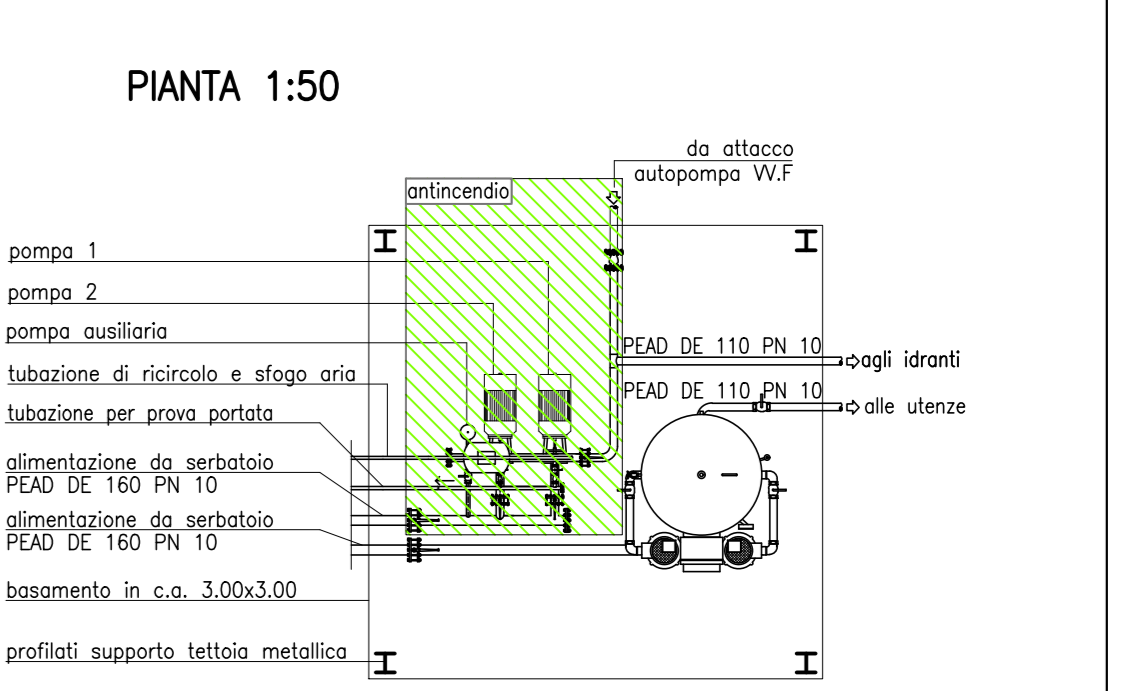
SEZIONE TIPO SU STRADA BITUMATA 1:10



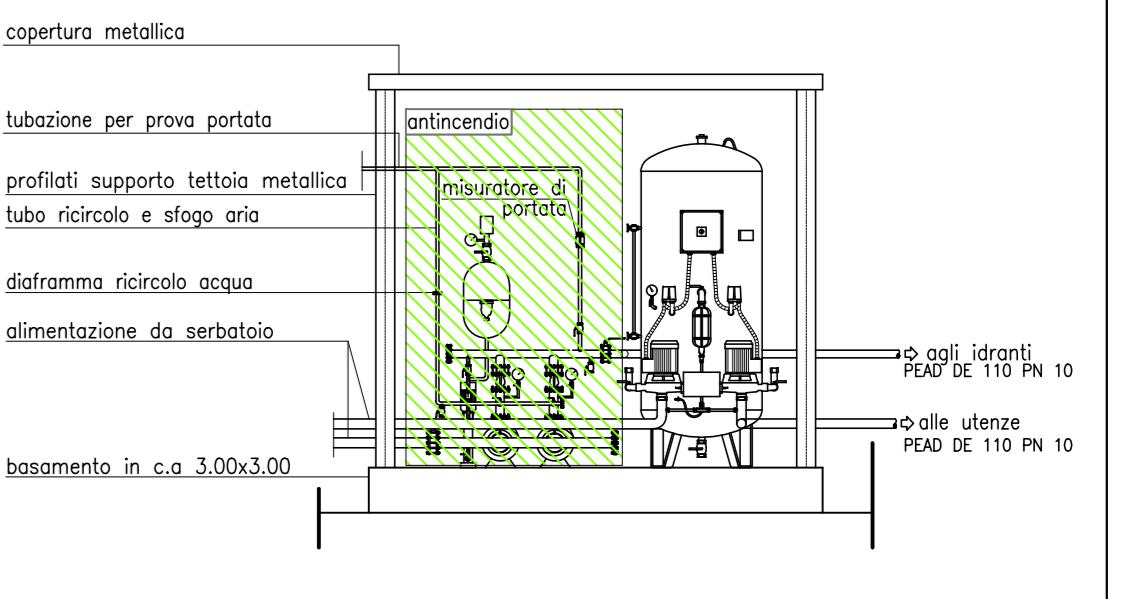
PARTICOLARE POZZETTO CON VALVOLA DI SEZIONAMENTO



CENTRALE DI RILANCIO ACQUA INDUSTRIALE

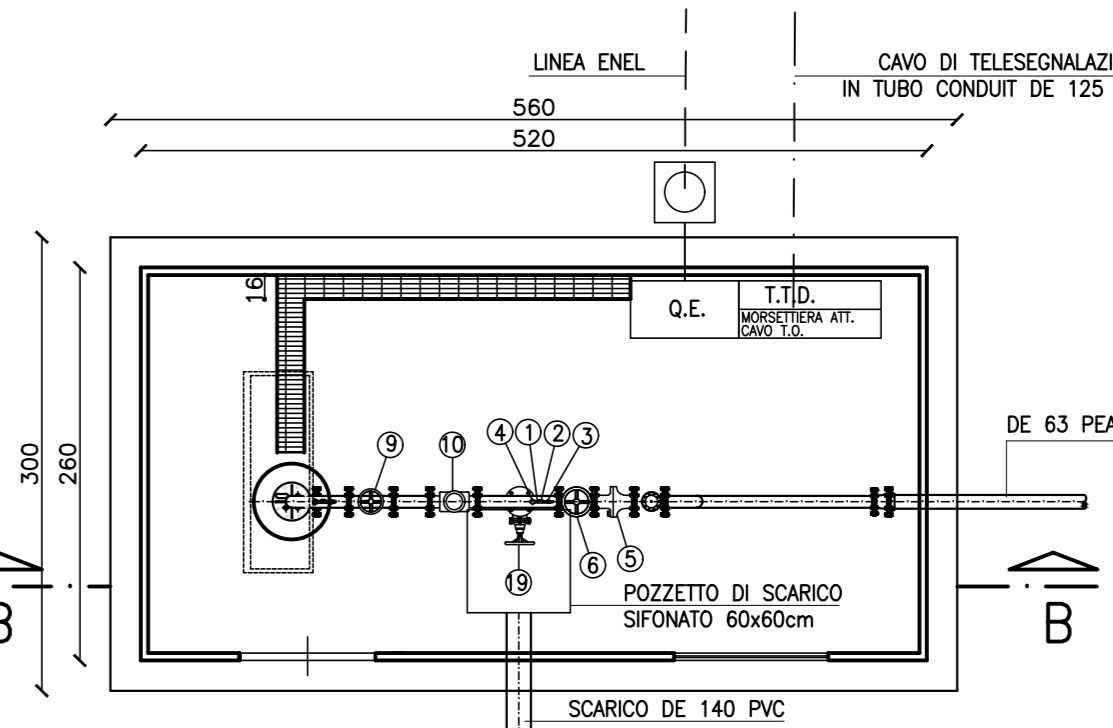


VISTA FRONTALE 1:50

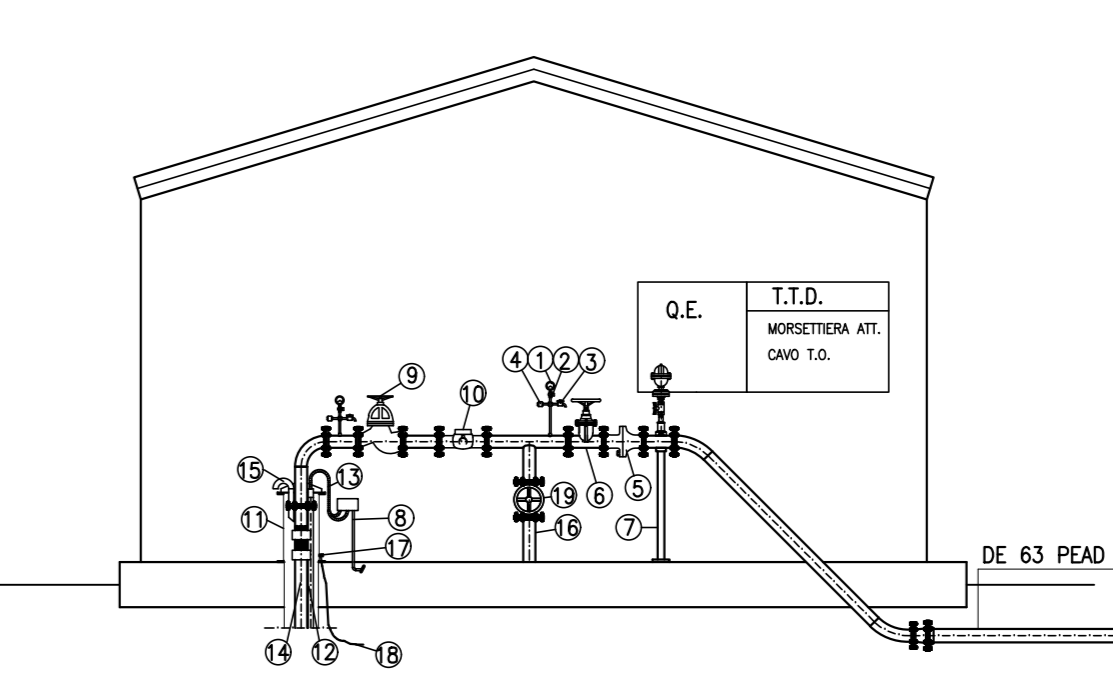


ARMAMENTO IDRAULICO PER POZZO DI PROGETTO

PIANTA 1:50



SEZIONE A-A 1:50

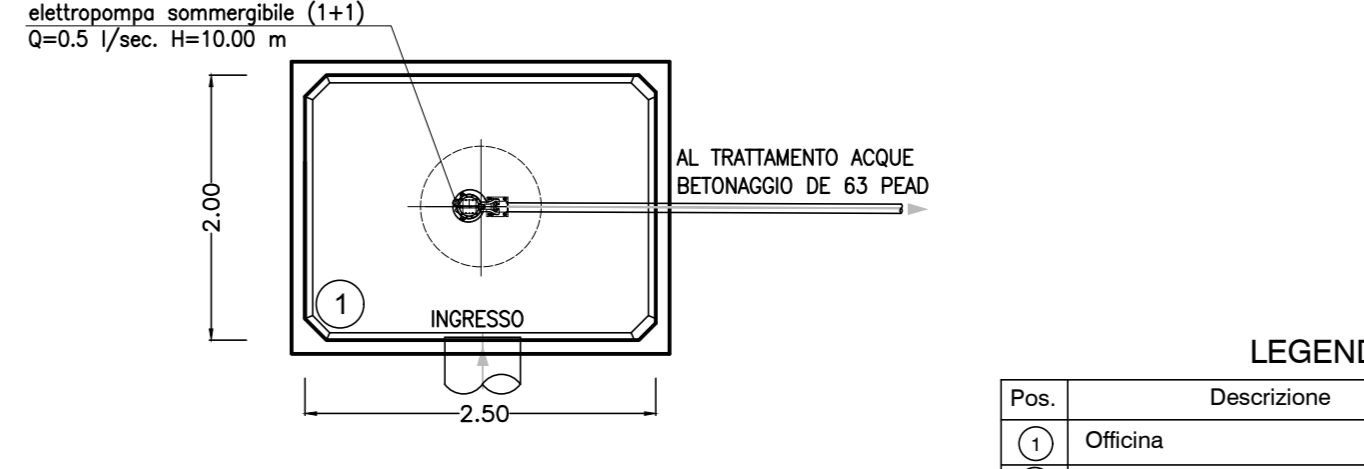


LEGENDA APPARECCHIATURE POZZO DI PROGETTO

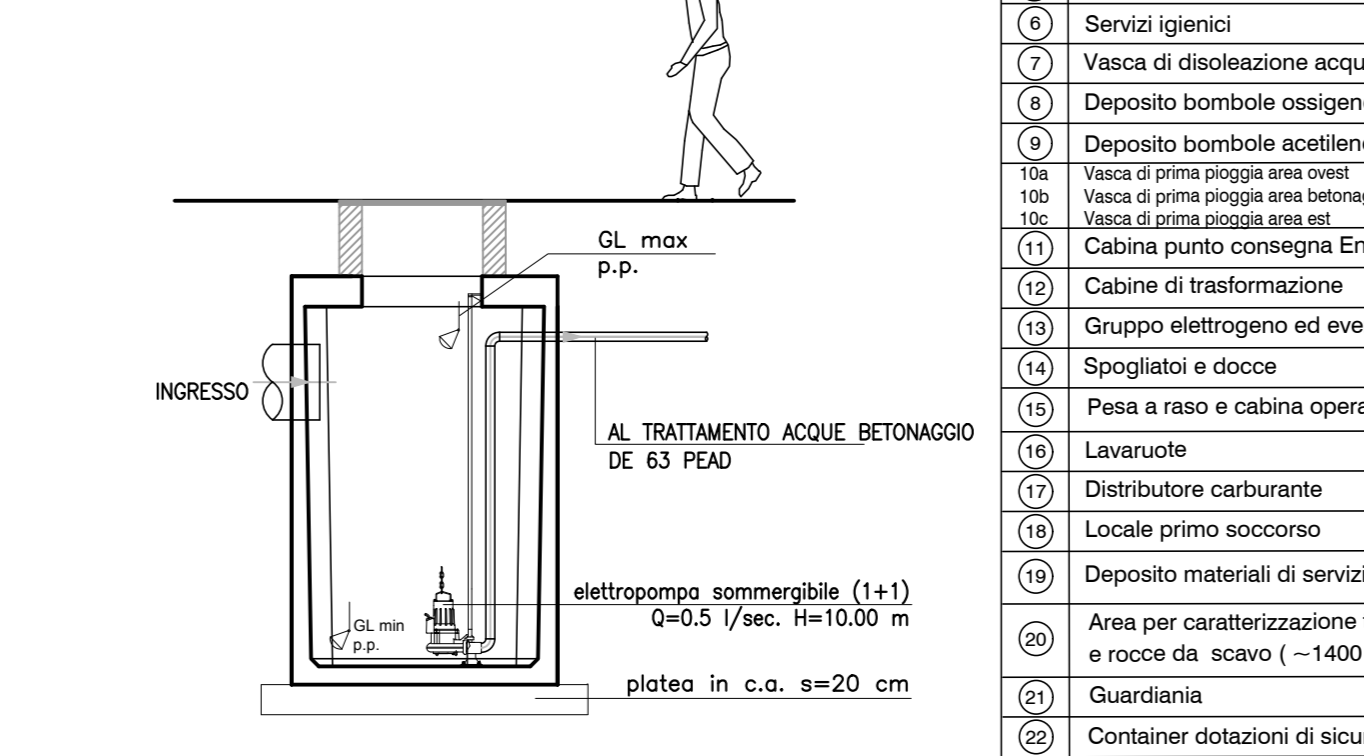
- 1. Manometro
- 2. Rubinetto DN 1/2" PN 16 a 3 vie con portametro
- 3. Rubinetto DN 1/2" PN 16
- 4. Valvola a sfera DN 1/2" PN 16 unidirezionale
- 5. Separatore corpo ovale DN 80 PN16
- 6. Separatore corpo ovale DN 80 PN16
- 7. Scatoleggi in acciaio
- 8. Tubo di acqua diretta DN 1" completo di raccordi tra tubo rigido e tubo flessibile (dife da estremo)
- 9. Valvola di flusso diretto DN 80 PN16
- 10. Miscelatore di portata miscelatore DN 80 PN16
- 11. Tubazione di protezione pozzo (acciaio)
- 12. X 2 tubi idroscopici a 1" tubo per alimentazione pompa in PVC DN 2" PN 8 con guarnizione metallica
- 13. Tubo flessibile di tipo sfilagoc con guaina esterna in acciaio inox
- 14. Tubazione di mandata pozzo DN 2" 1/2
- 15. Sfilagoc DN 2" completo di rete metallica (acciaio) antistatico
- 16. Tubazione di scarico DN 80
- 17. Balzone-testa in acciaio zincato per messa a terra completa di cavo in rame da 50 mmq.
- 18. Trappola nuda di Cu. max. 50 mmq. di collegamento con le quattro partenze di messa a terra, vano alloggiamento gruppo cavatore pompa, e livello pozzo
- 19. Separatore corpo ovale DN 80 PN16

RILANCIO ACQUE LAVAGGIO BETONIERE 1:50

PIANTA



SEZIONE



LEGENDA

- RETE INDUSTRIALE PRINCIPALE PEAD PN10 (DISTRIBUZIONE)
- ALIMENTAZIONE DA POZZO
- ACQUE DI 1° PIoggia
- RETE SCARICO TRIPPO PIENO PVC DE 200 S4
- ALIMENTAZIONE DI UTENZA - (IDRANTI)
- STAZIONE DI ACCUMULO E SOLLEVAMENTO
- POZZETTO FISCALE
- POZZETTO DI IRIEZIONE

LEGENDA

- | Pos. | Descrizione |
|------|--|
| (1) | Ufficio |
| (2) | Deposito olii motori |
| (3) | Deposito olii usati |
| (4) | Magazzino |
| (5) | Ufficio |
| (6) | Servizi igienici |
| (7) | Veicolo di dissalazione acque di lavaggio officina |
| (8) | Deposito bombole ossigeno |
| (9) | Deposito bombole acetilene |
| (10) | Veicolo per pulizia area cantiere |
| (11) | Veicolo per primo soccorsi area cantiere |
| (12) | Cassa di trasformazione |
| (13) | Cassa di trasformazione |
| (14) | Gruppo elettrogeno ad eventuale serbatoio gasolio |
| (15) | Spogliatoio e doccia |
| (16) | Area di lavoro e cabina operatore |
| (17) | Lavaterie |
| (18) | Distributore carburante |
| (19) | Locale primo soccorso |
| (20) | Deposito materiali di servizio |
| (21) | Area per caratterizzazione terra e rocce da scavo (-1400 mc) |
| (22) | Guardiana |
| (23) | Corriere di sicurezza |
| (24) | Fossa biologica imhoff |
| (25) | Fossa biologica imhoff |
| (26) | Fossa biologica imhoff area betonaggio |
| (27) | Parcheggio |
| (28) | Impianto riscaldamento inerti (eventuale) |
| (29) | Impianto lavaggio autocarri |
| (30) | Impianto di betonaggio |
| (31) | Laboratorio e box provini materiali |
| (32) | Seratoio acqua industriale/irrigazione completo di gruppo di pompaggio |
| (33) | Pozzo per riferimento idrico |
| (34) | Trattamento acque betonaggio |
| (35) | Bloccaggio inerti |
| (36) | Ufficio betonaggio |
| (37) | Stazione di sollevamento acque meteoriche |

PLANIMETRIA 1:500

COMMITTEE: **RFI** RETE FERROVIARIA ITALIANA GRUPPO FERROVIE DELLO STATO ITALIANO

ALTA SORVEGLIANZA: **ITAFERR** GRUPPO FERROVIE DELLO STATO ITALIANO

GENERAL CONTRACTOR: **COCIV** Costruzioni e Impianti Civili

INFRASTRUTTURE FERROVIARIE STRATEGICHE DEFINITE DALLA LEGGE OBBIETTIVA N.443/01

TRATTA A.V./A.C. TERZO VALICO DEI GIOVI PROGETTO ESECUTIVO

CA 26 - CANTIERE OPERATIVO GERBIDI COP10

PLANIMETRIA SOTTOSERVIZI Rete acque industriali e particolari costruttivi

GENERAL CONTRACTOR	DIRETTORE LAVORI	SCALA:
Cociv Ing. N. Manno		VARIE

COMMESSA	LOTTO	FASE	ENTE	TITOLO DOC.	OPERAZIONE/ORA	PRODOTTO	REV.
I G S I	0 0	E	C V	A Z	C A 2 6 0 1	0 0 5	B

PROGETTAZIONE	REDAZIONE	VERIFICA	DATA	PROGETTISTA	DATA	IL PROGETTISTA
	Primo Emblema		09/10/2014	A. Palombi	09/10/2014	
	Revisione generale approntamento area		31/07/2017	A. Manno	31/07/2017	

Nome File: 2017-03-08-08-08-08-08 CUP: F14920000008