

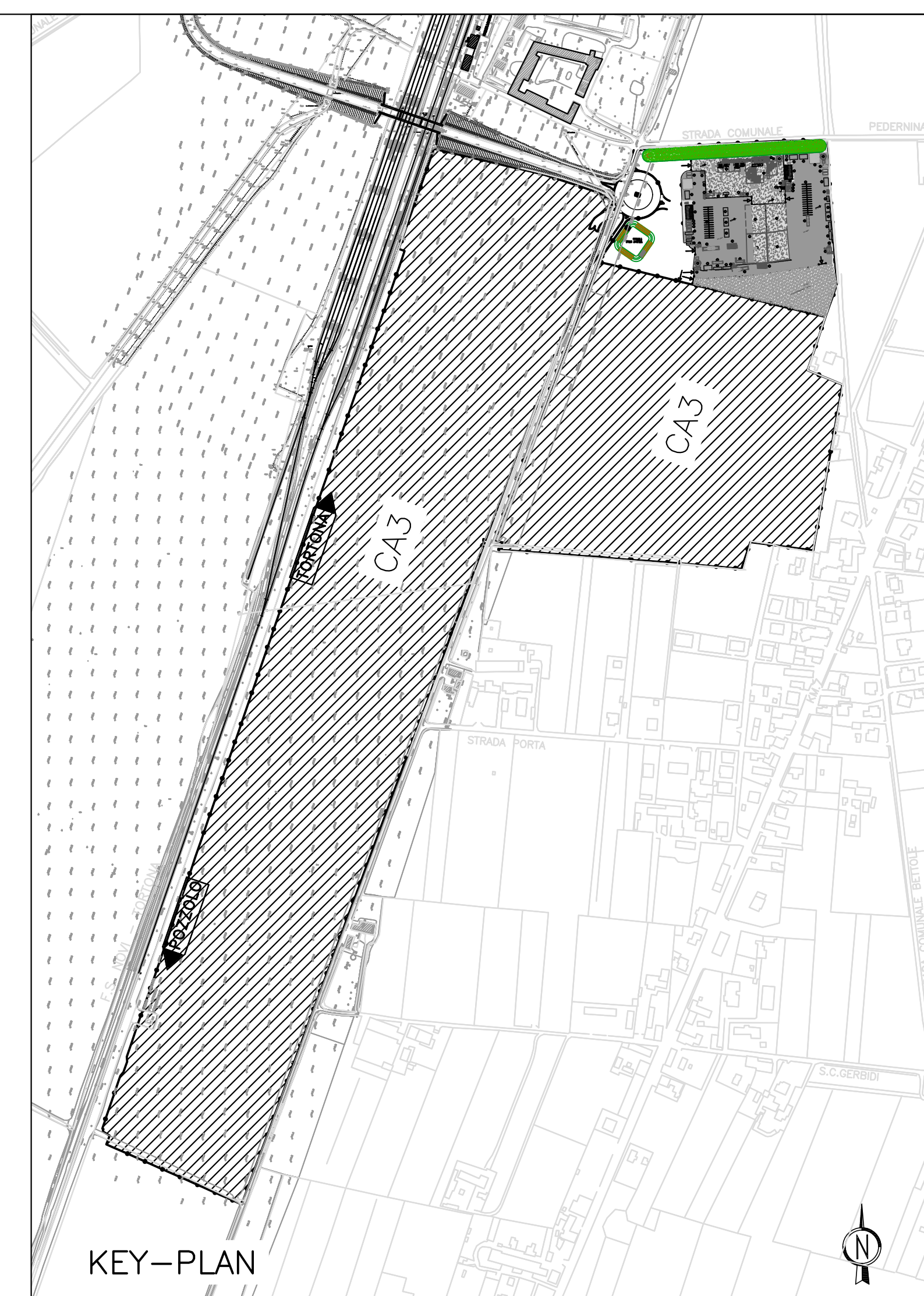


**LEGENDA**

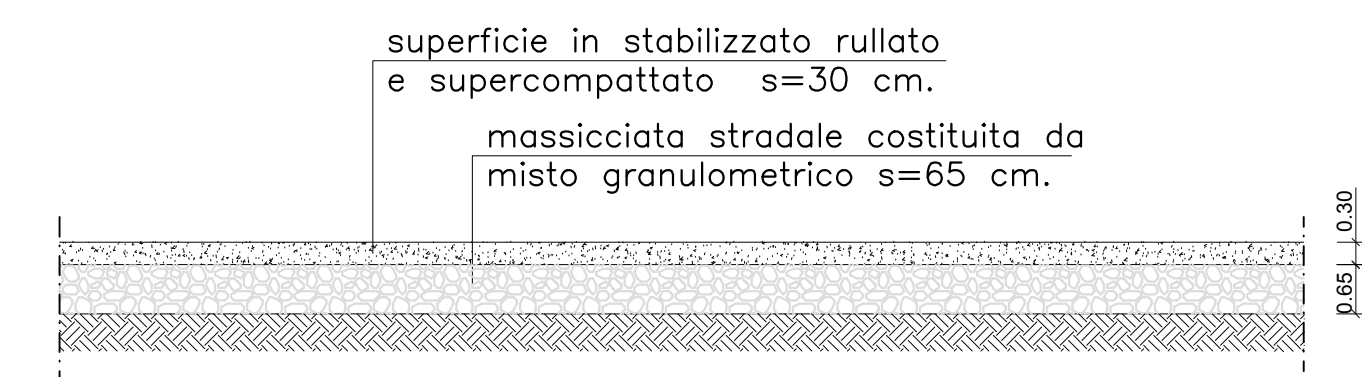
- RECINZIONE AREA DI CANTIERE: L=1420 mt.
- SUPERFICIE DRENANTE: 5360 mq.
- SUPERFICIE CEMENTATA: 7960 mq.
- SUPERFICIE BITUMATA: 13440 mq.
- DUNA PER STOCCAGGIO TEMPORANEO MATERIALE DI RISULTA PROVENIENTE DALLO SCOTICO: 7400 mc.

**LEGENDA**

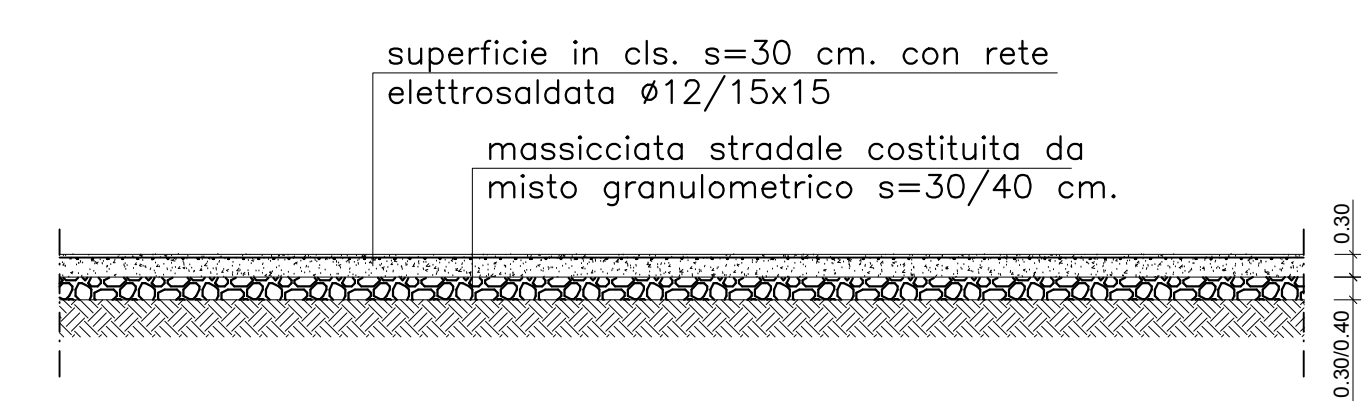
Pos.	Descrizione
1	Officina
2	Deposito oli nuovi
3	Deposito oli usati
4	Magazzino
5	Ufficio
6	Servizi igienici
7	Vasca di dissolazione acque di lavaggio officina
8	Deposito bombole ossigeno
9	Deposito bombole acetilene
10	Cabine di trasformazione
11	Gruppo elettrogeno ed eventuale serbatoio gasolio
12	Spiogliai e doccia
13	Pesa a raso e cabina operatore
14	Lavaruote
15	Distributore carburante
16	Locale primo soccorso
17	Deposito materiali di servizio
18	Area per caratterizzazione terre e rocce da scavo (-1400 mc.)
19	Guardia
20	Contenitori dotazioni di sicurezza
21	Fossa biologica Imhoff
22	Fossa biologica Imhoff area betonaggio
23	Parcheggi
24	Impianto riscaldamento inerti (eventuale)
25	Impianto lavaggio autobetoniere
26	Impianto di betonaggio
27	Laboratorio e box provini materiali
28	Box attrezzature
29	Serbatoio acqua industriale/antincendio completo di gruppo di pompaggio
30	Pozzo per rifornimento idrico
31	Trattamento acque betonaggio
32	Stoccaggio inerti
33	Ufficio betonaggio
34	Stazione di sollevamento acque meteoriche



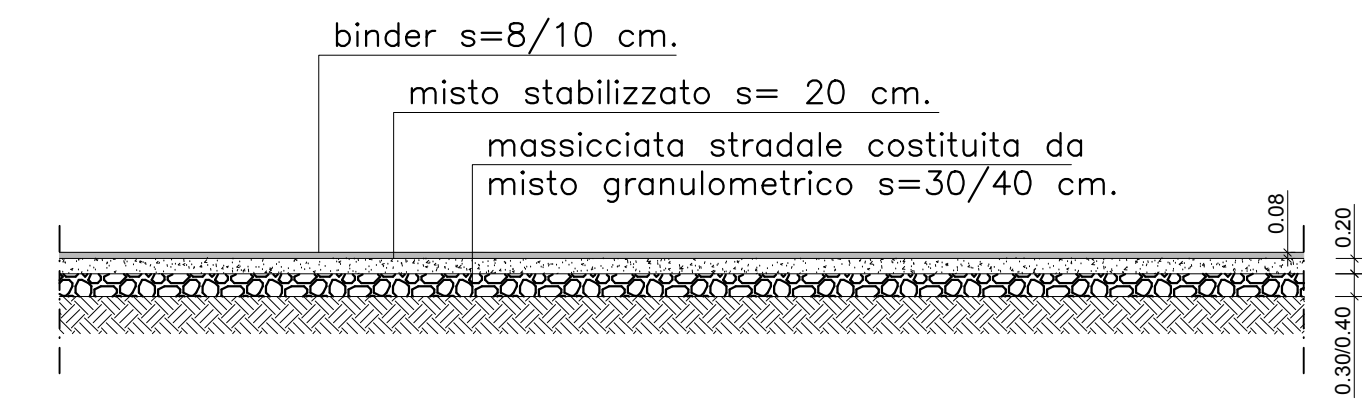
**SEZ. TIPO SU SUPERFICIE DRENANTE**



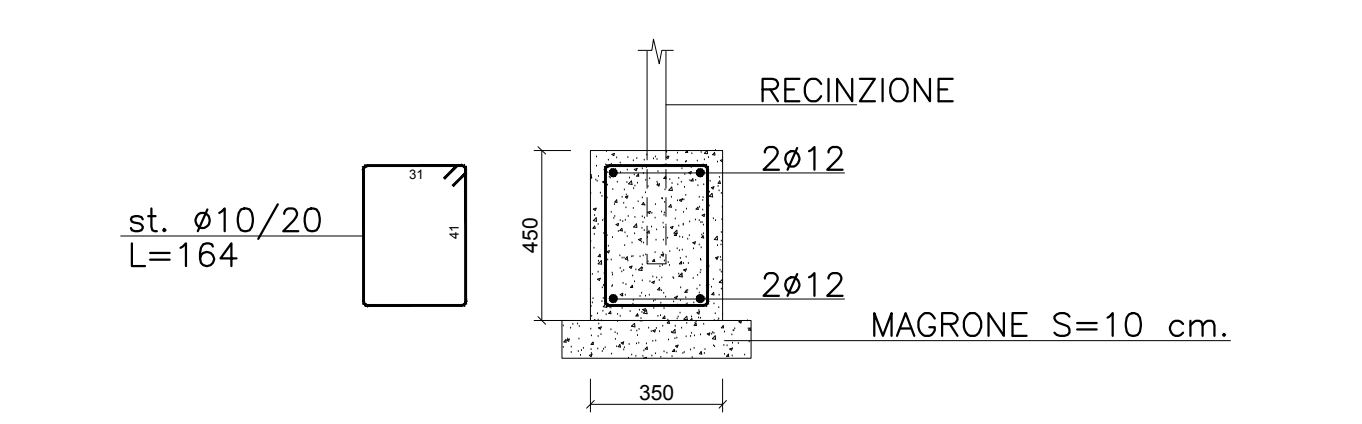
**SEZ. TIPO SU SUPERFICIE CEMENTATA**



**SEZ. TIPO SU SUPERFICIE BITUMATA**



**PART. CORDOLO RECINZIONE 1:10**



COMMITTENTE:

ALTA Sorveglianza:

GENERAL CONTRACTOR:

INFRASTRUTTURE FERROVIARIE STRATEGICHE DEFINITE DALLA LEGGE OBIETTIVO N.443/01  
TRATTA A.V./A.C. TERZO VALICO DEI GIOVI  
PROGETTO ESECUTIVO

CA 26 - CANTIERE OPERATIVO GERBIDI COP10

PLANIMETRIA STATO DI PROGETTO CON INDICAZIONE DELLE FINITURE

GENERAL CONTRACTOR <b>Cociv</b> Ing. N. Meiero	DIRETTORE LAVORI	SCALA: 1:500
--	------------------	-----------------

COMMESSA	LOTTO	FASE	ENTE	TIPO DOC.	OPERA/DISCIPLINA	PROGR.	REV.
IG51	00	E	CV	P8	CA2601	001	B

Rev.	Descrizione emissione	Redatto	Data	Verificato	Data	Progettista	Data	IL PROGETTISTA
A00	Prima Emissione	COCIV	03/11/2014	COCIV	03/11/2014	A. Palomba	03/11/2014	
B00	Revisione generale spostamento area	studiogiacchi	31/07/2017	COCIV	31/07/2017	A. Mangano	31/07/2017	