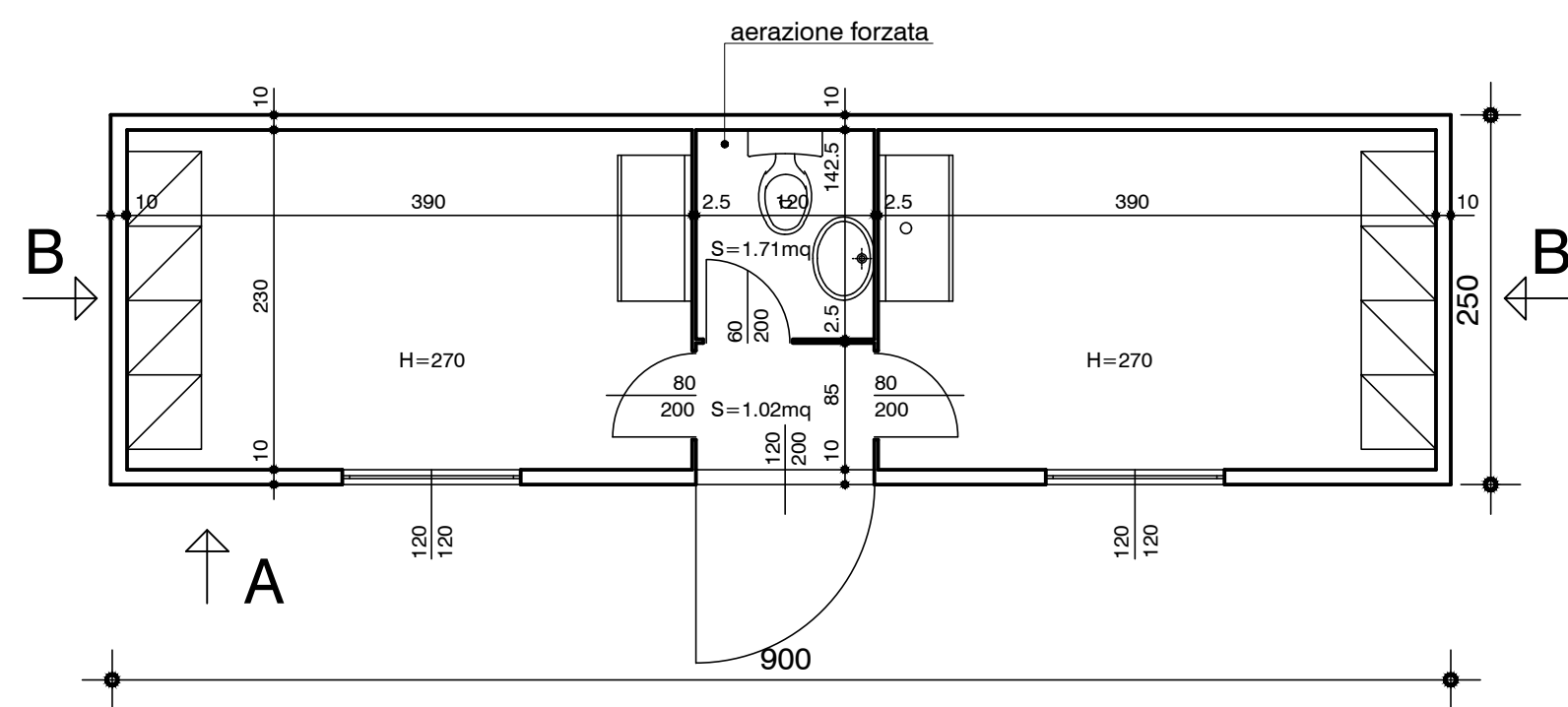
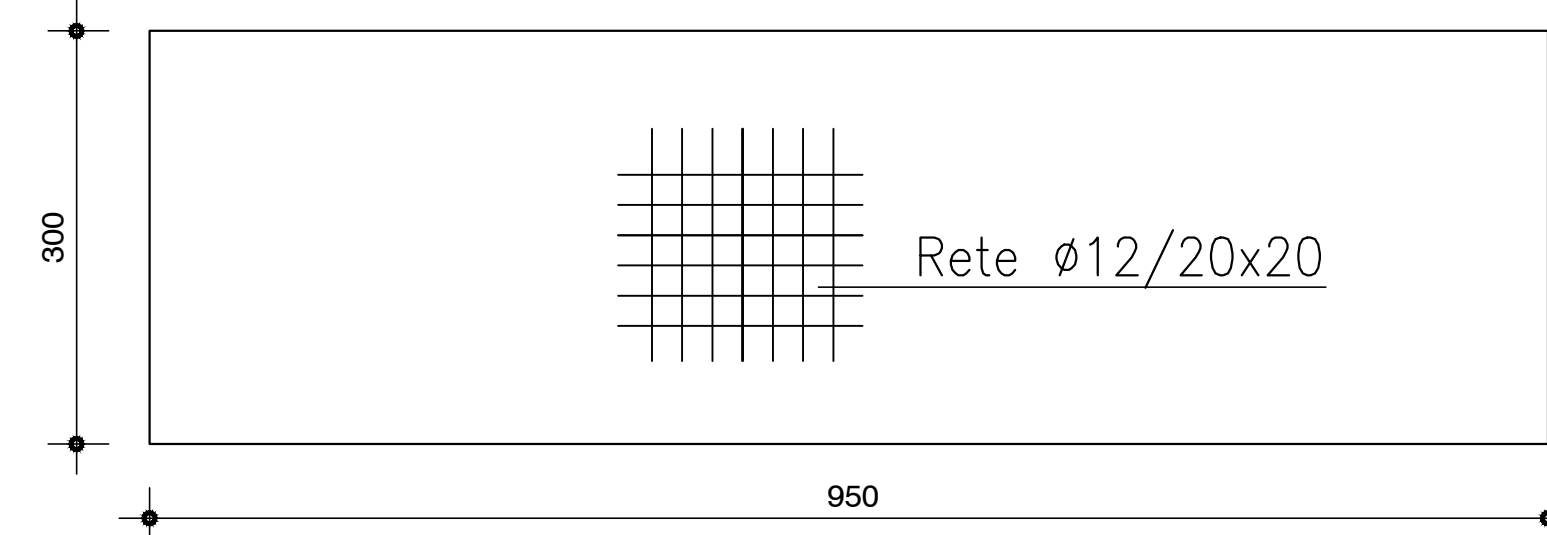


LOCALE PRIMO SOCCORSO

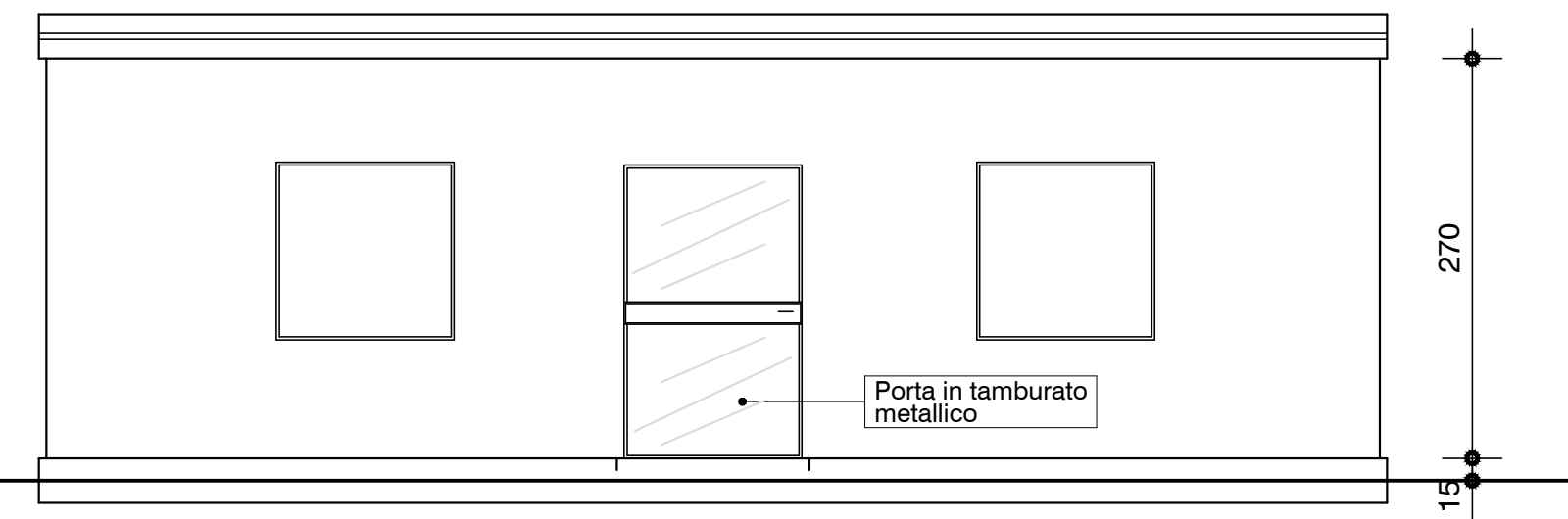


PIANTA

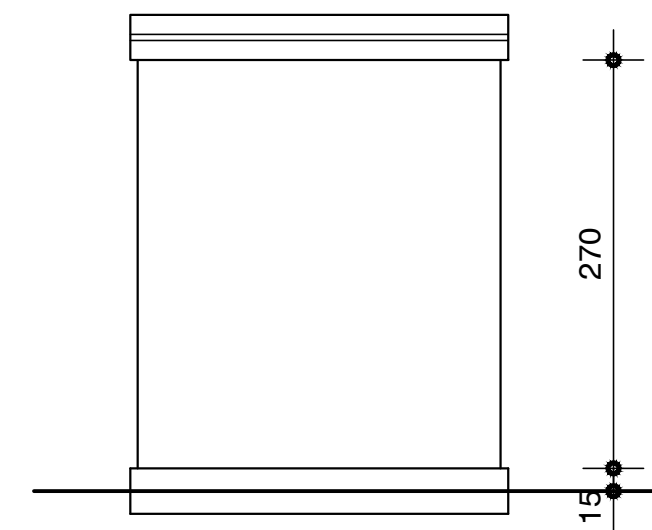
Basamento in cls S=30cm
armato con rete elettrosaldata \varnothing 12 20x20



CARPENTERIA FONDAZIONI

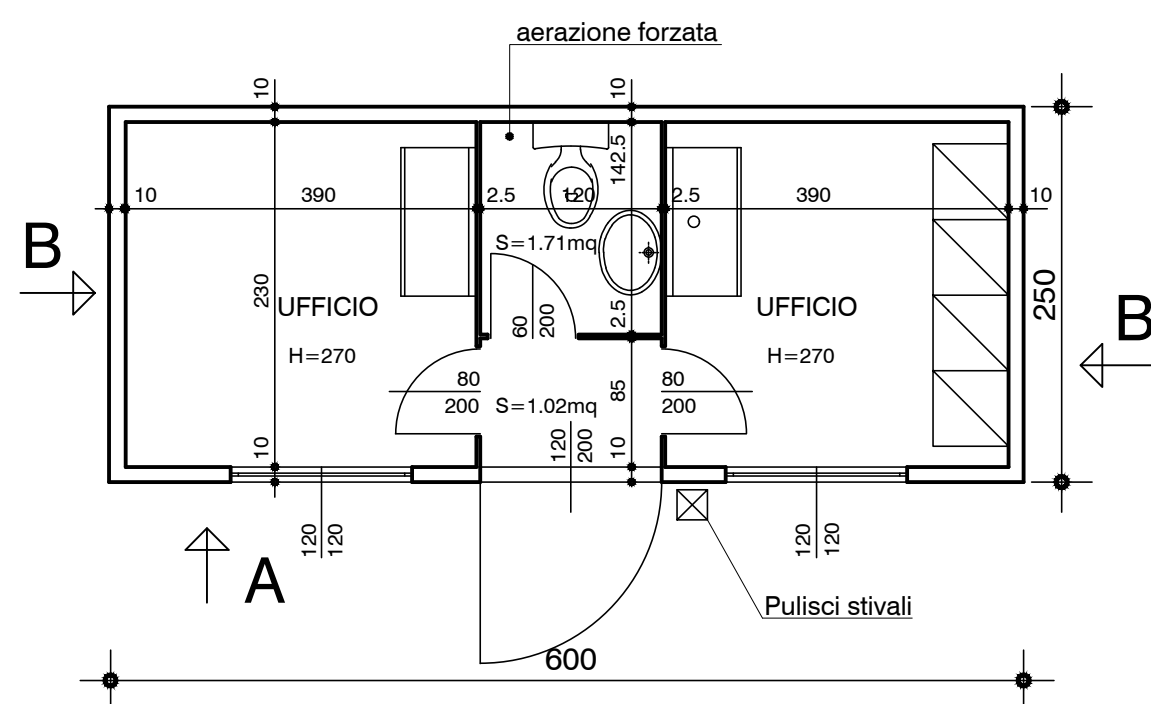


PROSPETTO A

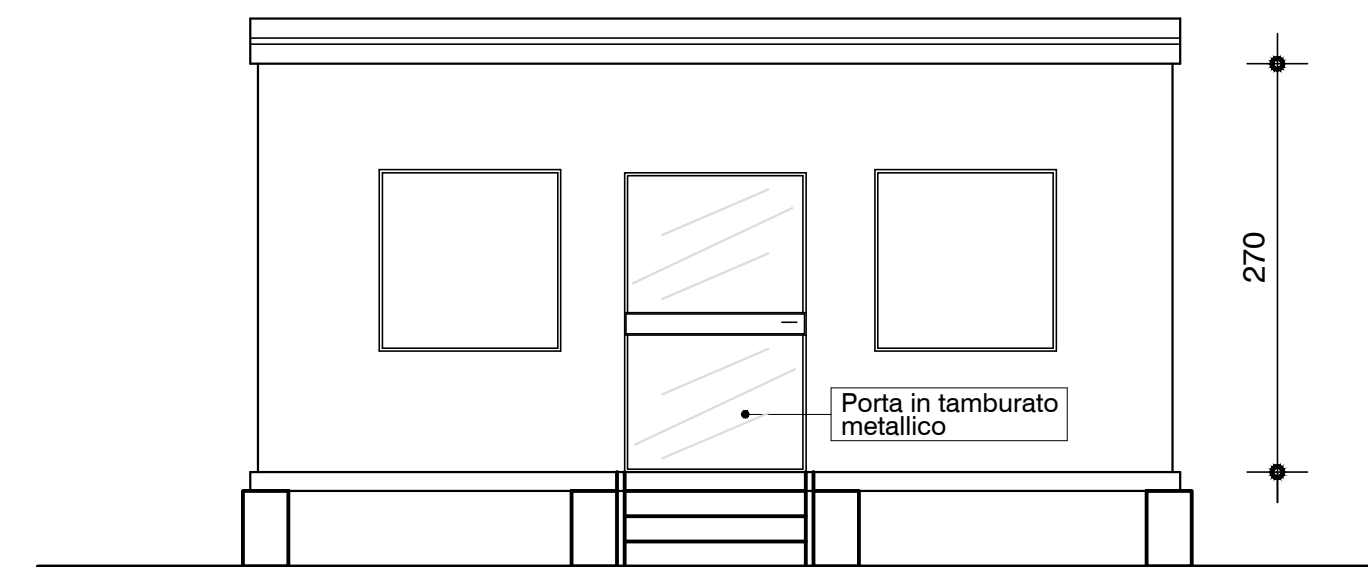


PROSPETTO B

GUARDIANA E UFFICIO BETONAGGIO 1:50

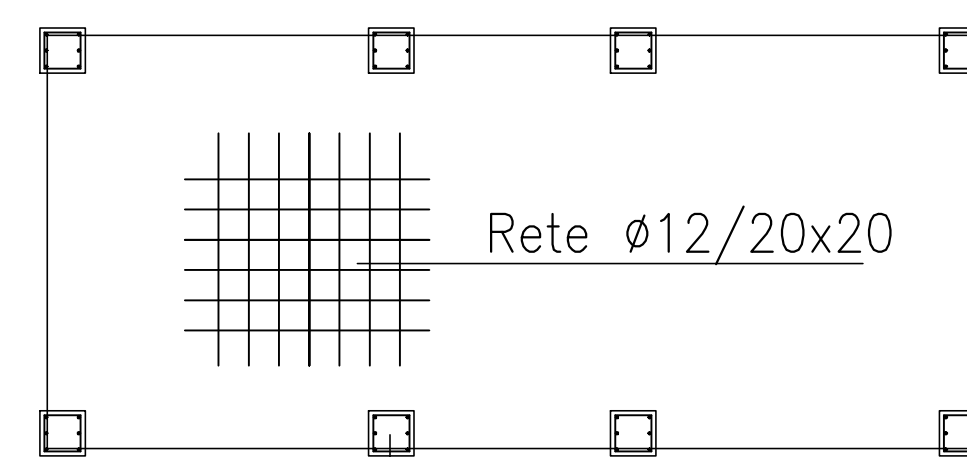


PIANTA

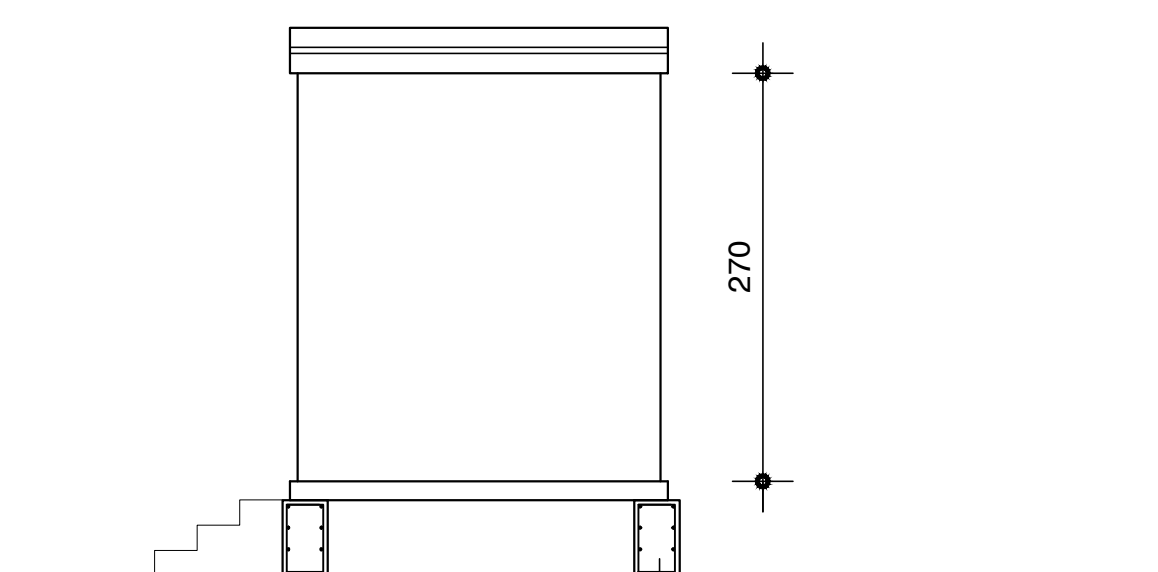


PROSPETTO A

Basamento in cls S=30cm
armato con rete elettrosaldata \varnothing 12 20x20



CARPENTERIA FONDAZIONI



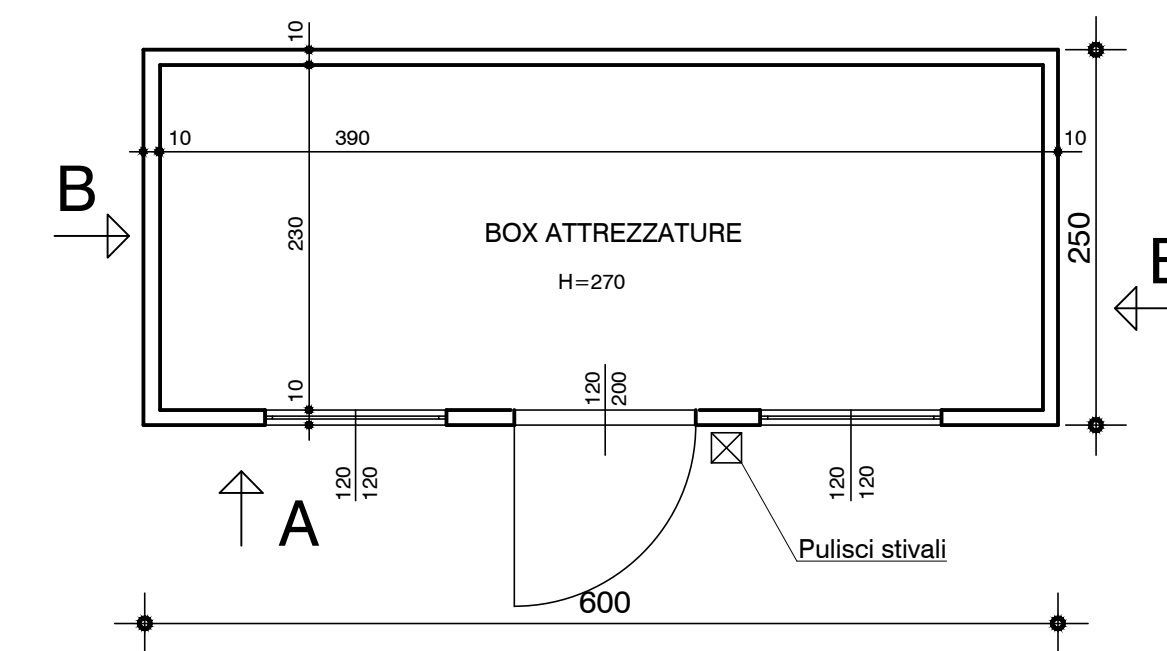
PROSPETTO B

Pilastrini 30x30 H.50
6 \varnothing 20 st. \varnothing 8/20

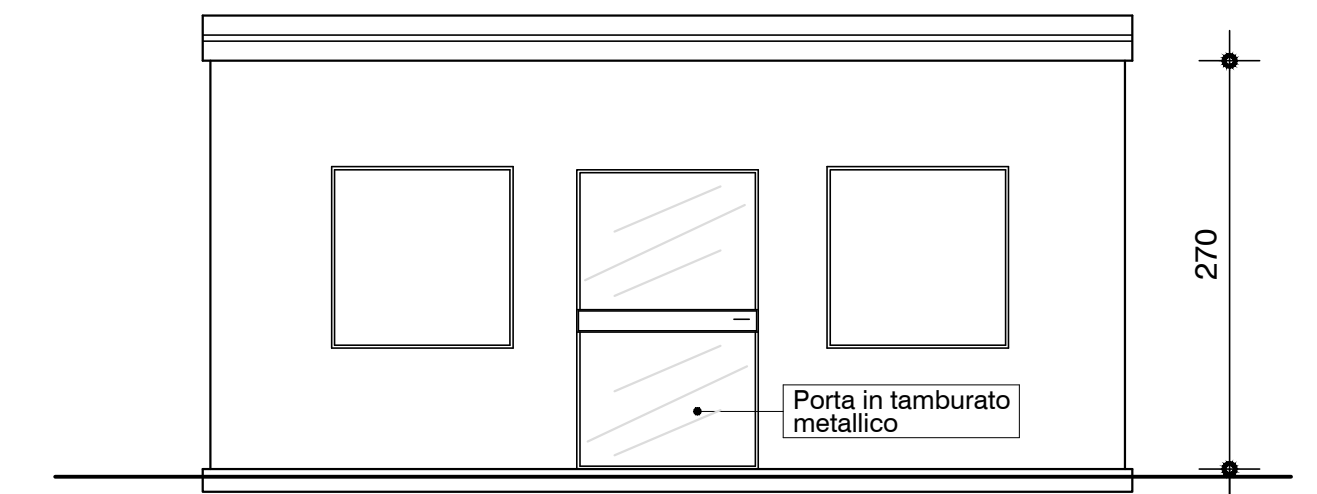
Pilastrini 30x30 H.50
6 \varnothing 20 st. \varnothing 8/20

MATERIALI	
CLS	C30/35
ACCIAIO	B450C
MAGRONE	C15/20 SPESSORE: 15-20cm
COPRIFERRO	MINIMO 3CM
TIRAFONDI:	VITE CLASSE 8.8 - DADO 6S
ACCIAIO PER CARPENTERIE:	Fe 360
INCIDENZA FERRO:	150 Kg/mc.

BOX ATTREZZATURE 1:50

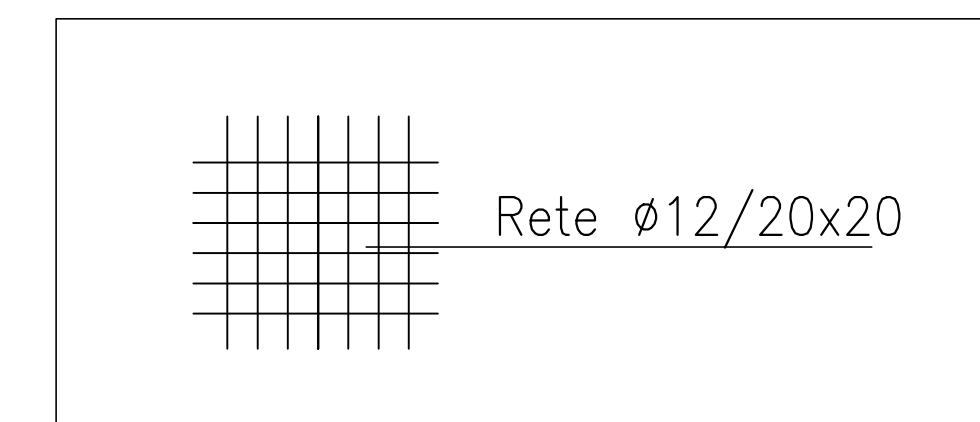


PIANTA



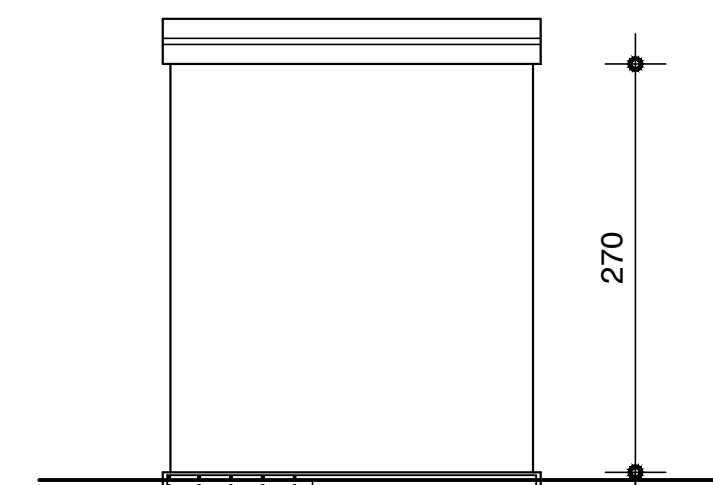
PROSPETTO A

Basamento in cls S=30cm
armato con rete elettrosaldata \varnothing 12 20x20



CARPENTERIA FONDAZIONI

PROSPETTO B



Rete \varnothing 12/20x20

COMMITTENTE:		 RFI RETE FERROVIARIA ITALIANA GRUPPO FERROVIE DELLO STATO ITALIANE	
ALTA SORVEGLIANZA:		 ITALFERR GRUPPO FERROVIE DELLO STATO ITALIANE	
GENERAL CONTRACTOR:		 COCIV <small>Consorzio Collegamenti Integrati Veloci</small>	
INFRASTRUTTURE FERROVIARIE STRATEGICHE DEFINITE DALLA LEGGE OBIETTIVO N.443/01 TRATTA A.V./A.C. TERZO VALICO DEI GIOVI PROGETTO ESECUTIVO CA 26 - CANTIERE OPERATIVO GERBIDI COP10 PREFABBRICATI USO GUARDIANA, UFFICIO BETONAGGIO, LOCALE PRIMO SOCCORSO E BOX ATTREZZATURE: PIANTE E PROSPETTI			
GENERAL CONTRACTOR	DIRETTORE LAVORI		SCALA:
Consorzio Cociv Ing. N. Meistro			1:50
COMMESSA	LOTTO	FASE	ENTE
IG51	00	E	CV
TIPO DOC.	OPERA/DISCIPLINA		PROGR.
PB	CA2601		001
PROGETTAZIONE			
Rev.	Descrizione emissione	Redatto	Data
A00	Prima Emissione	COCIV	03/11/2014
B00	Revisione generale spostamento area	studiogiacchi	31/07/2017
n. Elab.		Nome File: IG1002/PRO/CA26/01/01-001-001-GUARDIANA, SOCCORSO, ATTREZZATURE	
		CUP: F81H920000000008	