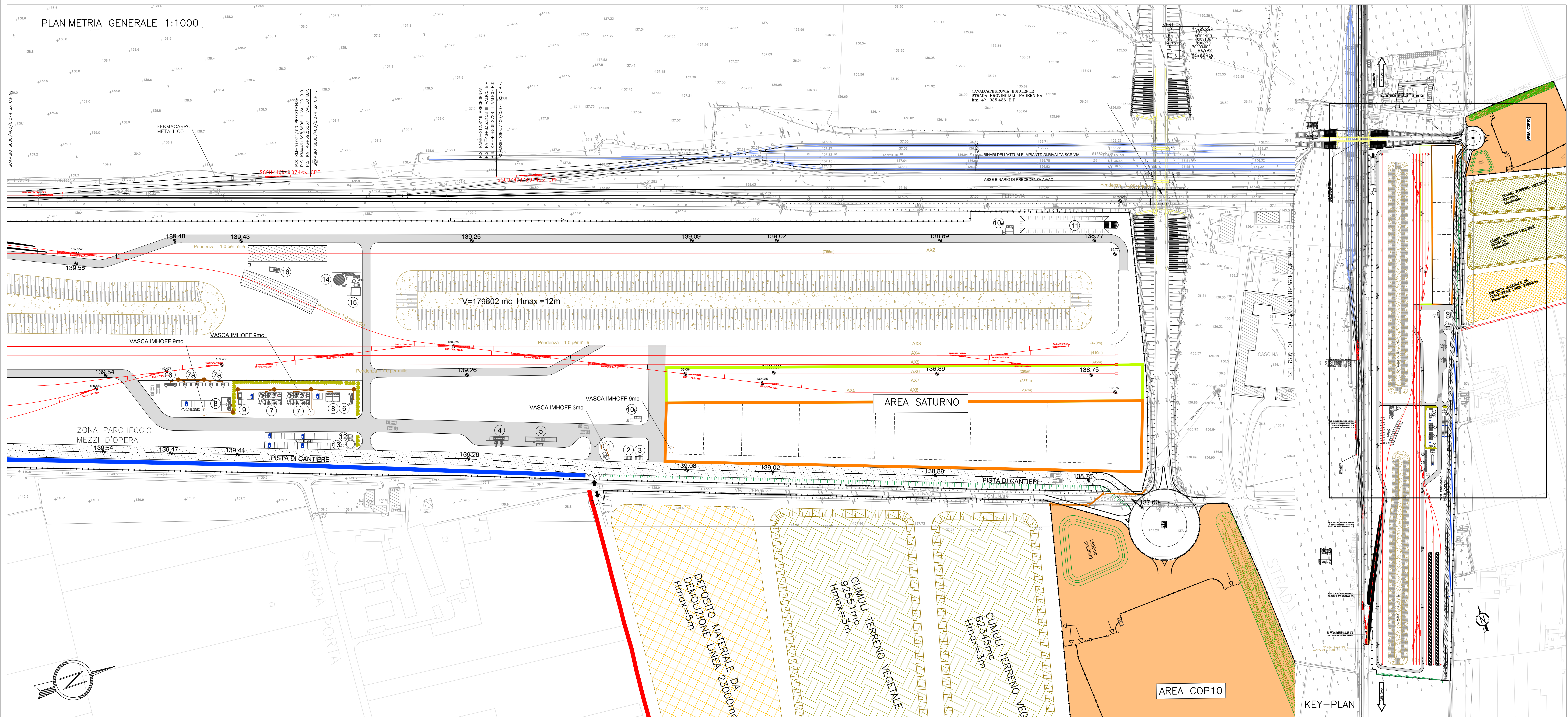
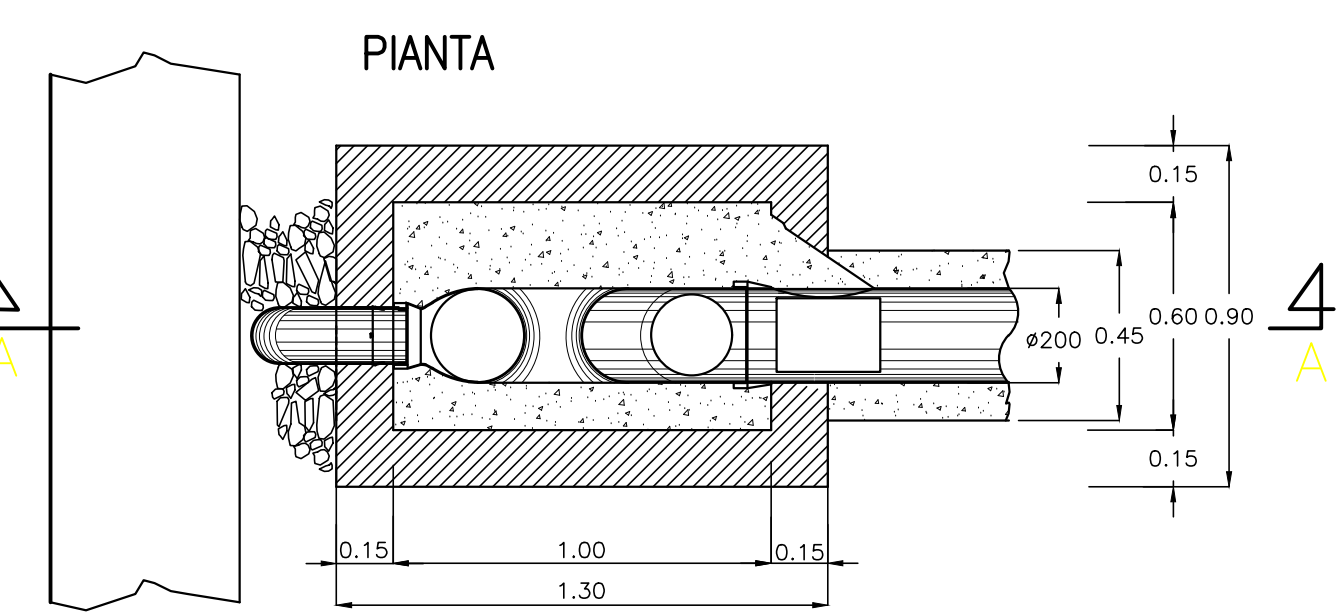


PLANIMETRIA GENERALE 1:1000

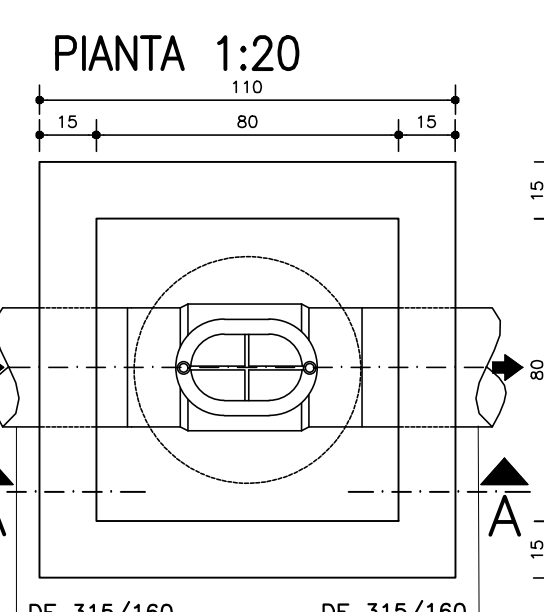


KEY-PLAN

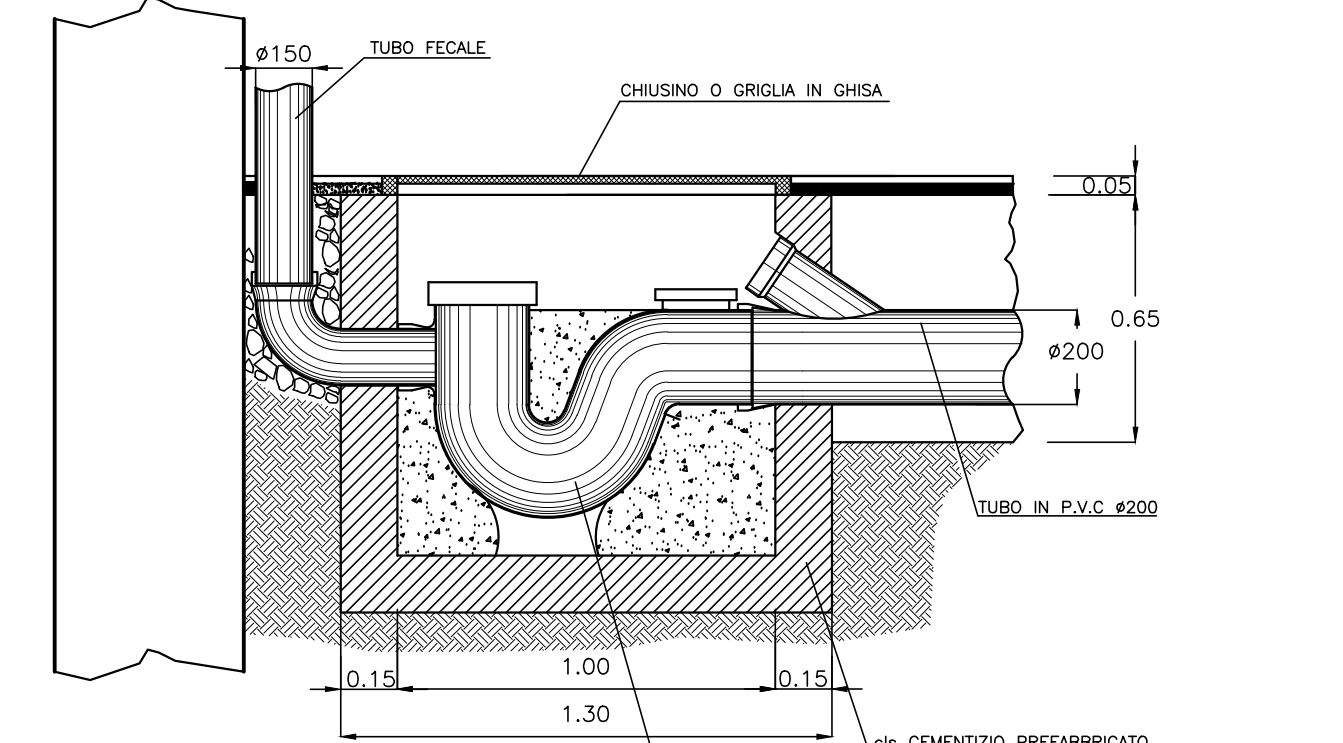
POZZETTO SIFONATO TIPO "X"  
-FOGNATURA NERA-



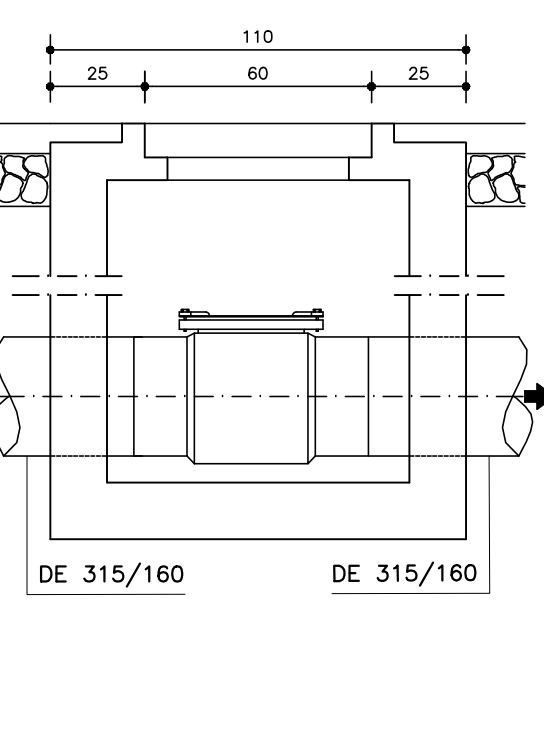
POZZETTO DI ISPEZIONE



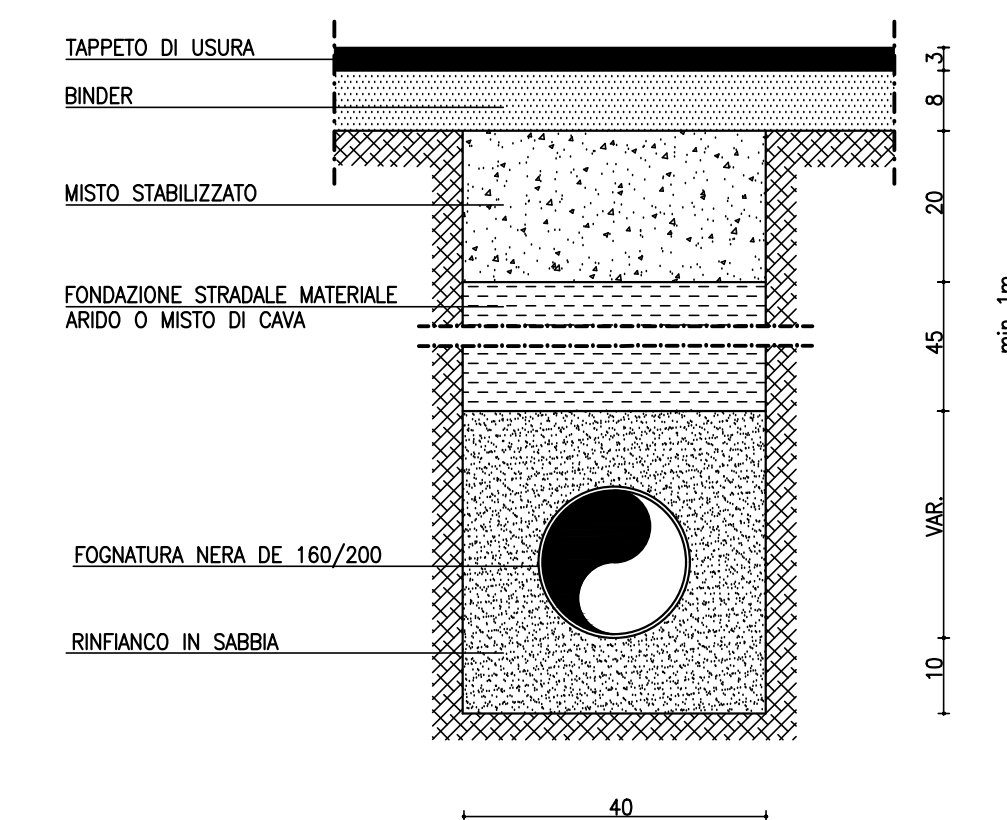
SEZIONE A-A



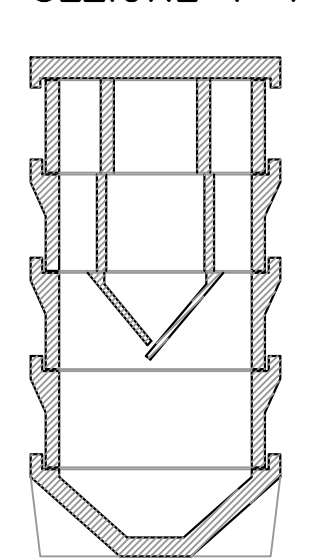
SEZIONE A-A 1:20



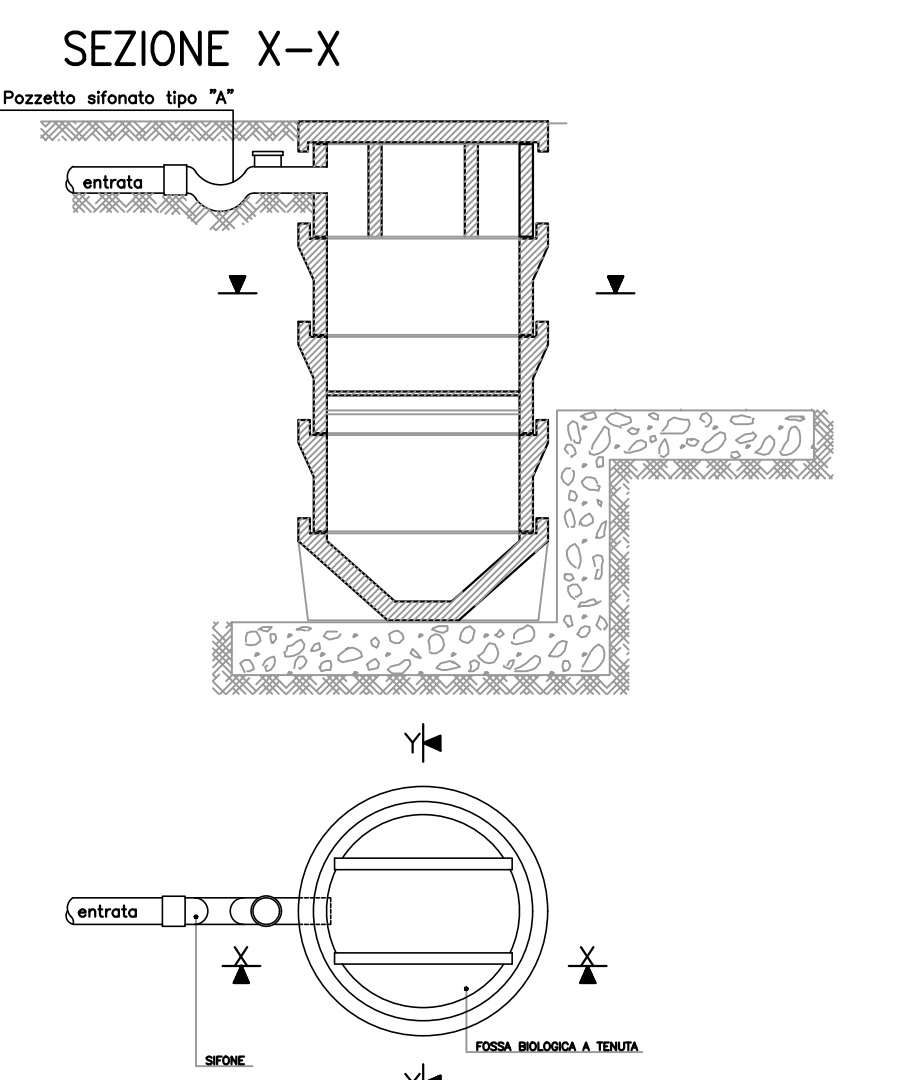
SEZIONE TIPO SU STRADA BITUMATA 1:10



SEZIONE Y-Y



VASCA IMHOFF A TENUTA



VISTA DALL'ALTO

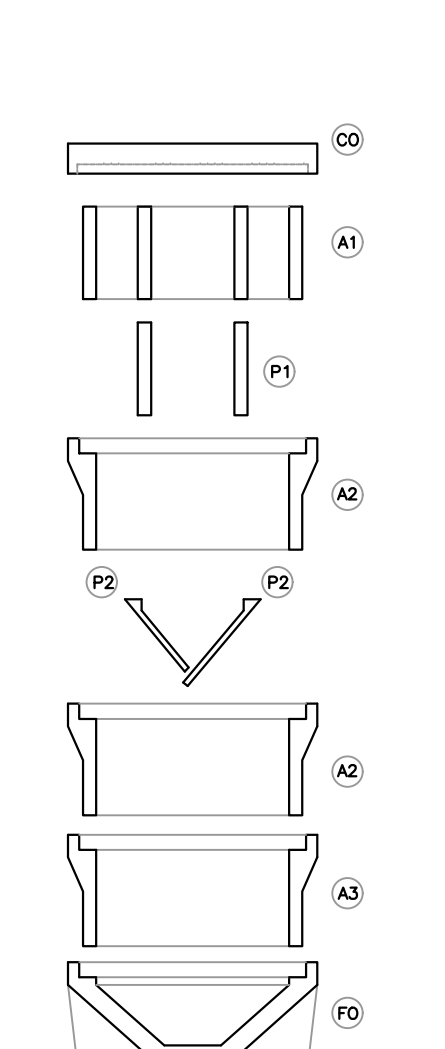


VASCA IMHOFF

VASCA IMHOFF  
DIMENSIONI MASSIME ESTERNE: m 2.30  
AFFONDAMENTO FONDI ULTERIORE: m 0.22  
AFFONDAMENTO FONDI ULTERIORE: m 0.22

SERVIZIO PERSONE N.	26	
ALTEZZA TOTALE (m)	250	
VOLUME	9000	
ELEMENTI DI COMPOSIZIONE		
SELA	DENOMINAZIONE	ELEMENTI
F3	FONDO Ø200	1
A3	ANELLO DI PROTEZIONE QUADRO INFERIORE	2
A2	ANELLO SEPARATORE	3
P2	LASTRA OBLIQUA COSTA	1
F3	ANELLO Ø200	1
A2	ANELLO Ø200	1
P1	LASTRE VERTICALI	2
A1	ANELLO CON SIFONI	1
S0	SOFFRITO	1
NUMERO TOTALE ELEMENTI		13

FOSSA BIOLOGICA: SCHEMA DI MONTAGGIO



LEGENDA PREFABBRICATI

- GUARDIANA
- CAERNA ENEL
- GRUPPI ELETTROGENI
- LAVAGGIO GOMME
- PESA A PONTE
- SERVIZIO IGIENICI
- UFFICI
- SPIROLATI E DOCCIE
- PRIMO SOCCORSO
- VASCA PRIMA PUGGIA
- VASCA DI LAMINAZIONE
- SERBATOIO ACCUMULO ACQUA INDUSTRIALE 100mc
- POZZO
- IMPIANTO DI TRATTAMENTO ACQUE DI LAVAGGIO PERISCO
- ACCOLTOIO 40mc E RILANCIO IN TESTA ALL'IMPIANTO DI TRATTAMENTO
- VASCA DI 100mc PER ALIMENTAZIONE SISTEMA DI LAVAGGIO PERISCO

LEGENDA

- FOGNATURA ACQUE NERE DE 200 PVC S14
  - POZZETTO DI ISPEZIONE FOGNATURA NERA
  - VASCA IMHOFF
  - SISTEMA DI SMALTIMENTO ACQUE REFLUE CIVILI (W.C.+BAGNI+DOCCIE) CON POZZETTO SIFONATO (TIPO "X") DA VERIFICARE CON PREFABBRICATORE
- N.B.-VERIFICARE GLI ALLACCI CON I COSTRUTTORI FORNITI DAL PREFABBRICATORE

COMMITTENTE: **RFI** RETE FERROVIARIA ITALIANA GRUPPO FERROVIE DELLO STATO ITALIANE

ALTA SORVEGLIANZA: **ITALFERR** GRUPPO FERROVIE DELLO STATO ITALIANE

GENERAL CONTRACTOR: **COCV** Consorzio Costruttori Integrati Valico

INFRASTRUTTURE FERROVIARIE STRATEGICHE DEFINITE DALLA LEGGE OBIETTIVO N.443/01  
TRATTA A.V./A.C. TERZO VALICO DEI GIOVI  
PROGETTO ESECUTIVO

CA3 - CANTIERE ARMAMENTO RIVALTA  
PLANIMETRIA RETE SMALTIMENTO ACQUE NERE  
E PARTICOLARI COSTRUTTIVI

GENERAL CONTRACTOR	DIRETTORE LAVORI	SCALA:
<b>Cociv</b> Ing. N. Masero		VARIE

COMMESSA	LOTTO	FASE	SINTE	TIPO DOC.	OPERAZIONE/SCALA	PROGR.	REV.
IG51	00	E	CV	AZ	CA3501	013	A

PROGETTAZIONE							
Rev.	Descrizione emissione	Autore	Data	Verificato	Data	Proprietario	Data
A00	Prima Emissione	Masero	10/07/2017	COCV	10/07/2017	A. Masero	10/07/2017

Nome File: **infstru030000000000**  
CUP: F3142000000000