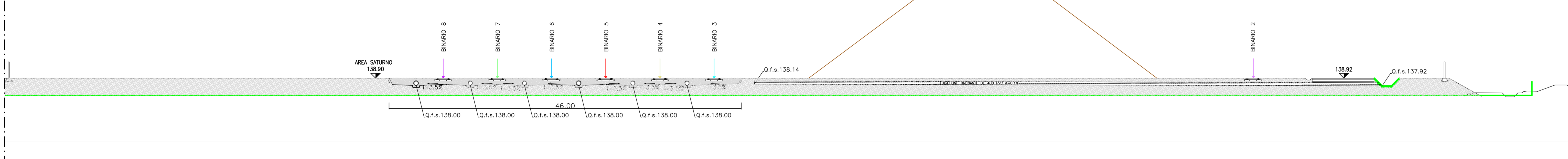
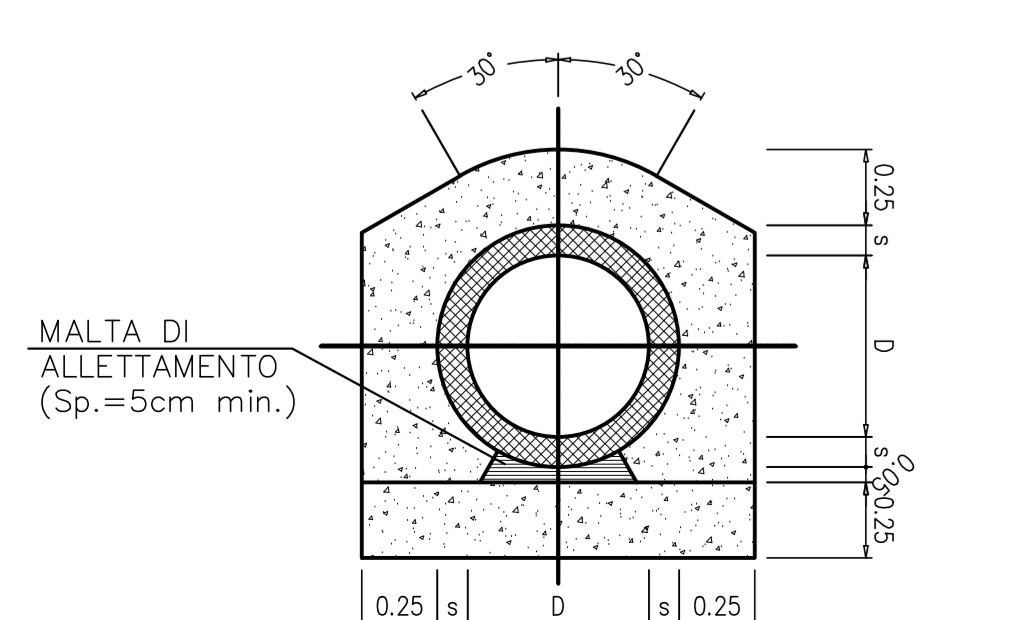


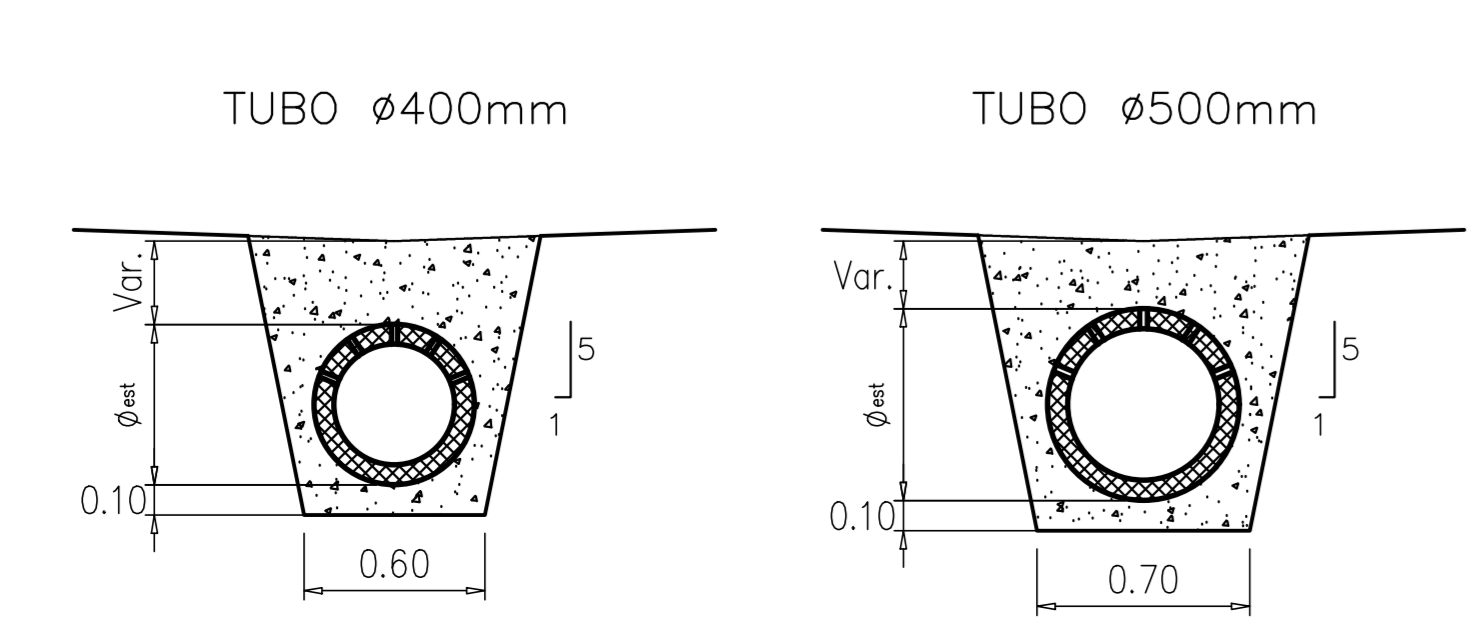
SEZIONE B-B 1:250



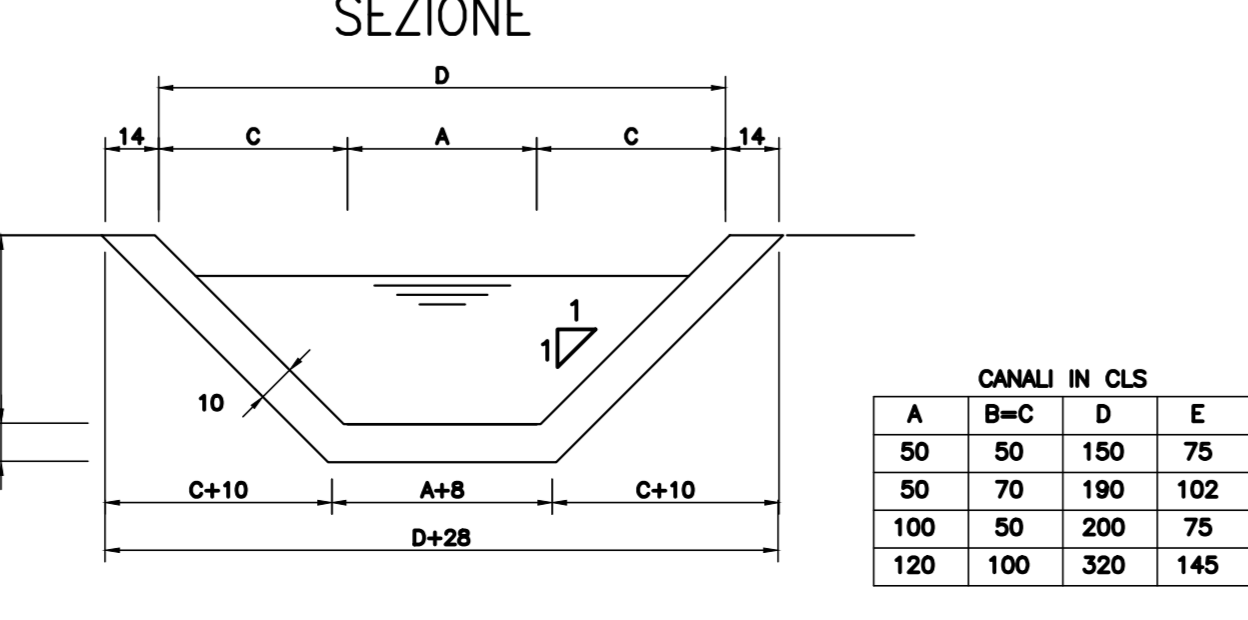
TOMBINI - SEZIONE TIPO



TUBI DRENANTI 1:25



CANALETTA TRAPEZOIDALE SEZIONE



LEGENDA	
	CANALE IN C.A. RACCOLTA DRENI
	CANALE DI GUARDIA LUNGO STRADA
	TUBO DRENANTE LUNGO BINARI
	TUBO DRENANTE AREA CUMULI BALLAST
	POZZETTO DI ISPEZIONE

MATERIALI
 CLS C30/35
 ACCIAIO B450C
 MAGRONE C15/20 SPESSORE: 15-20cm
 COPRIFERRO MINIMO 3CM
 TIRAFONDI: VITE CLASSE 8.8 - DADO 6S
 ACCIAIO PER CARPENTERIE: Fe 360
 INCIDENZA FERRO: 150 Kg/mc.

N.B.
 sovrapposizione rete elettrosaldata min. 40 cm.
 sovrapposizione minima ferri 40 diam. copriferro min. 4 cm.

LEGENDA PREFABBRICATI

- ① GUARDIANA
- ② CABINA ENEL
- ③ GRUPPI ELETTROGENI
- ④ LAVAGGIO GOMME
- ⑤ PESA A PONTE
- ⑥ SERVIZI IGIENICI
- ⑦ UFFICI
- ⑧ SPOGLIATOI E DOCCIE
- ⑨ PRIMO SOCCORSO
- ⑩ VASCA PRIMA PROGNA
- ⑪ VASCA DI LAVAZIONE
- ⑫ SERBATOIO ACCUMULO ACQUA INDUSTRIALE 100mc
- ⑬ PIZZETTO
- ⑭ IMPIANTO DI TRATTAMENTO ACQUE DI LAVAGGIO PETRISCO
- ⑮ ACCUMULO 40mc e RILASCIO IN TESTA ALL'IMPIANTO DI TRATTAMENTO
- ⑯ VASCA DI 100mc PER ALIMENTAZIONE SISTEMA DI LAVAGGIO PETRISCO

COMMITTENTE:

ALTA SORVEGLIANZA:

GENERAL CONTRACTOR:

INFRASTRUTTURE FERROVIARIE STRATEGICHE DEFINITE DALLA LEGGE OBIETTIVO N.443/01

TRATTA A.V./A.C. TERZO VALICO DEI GIOVI
 PROGETTO ESECUTIVO

CA3 - CANTIERE ARMAMENTO RIVALTA
 PLANIMETRIA RETE ACQUE DI DRENAGGIO
 E PARTICOLARI COSTRUTTIVI

GENERAL CONTRACTOR Cociv Ing. N. Meotto	DIRETTORE LAVORI	SCALA: VARIE
--	------------------	-----------------

COMMESSA 1651	LOTTO 00	FASE E	ENTE CIV	TIPO DOC AZ	OPERAZIONE/LINEA CA3501	PROG. 017	REV. A
------------------	-------------	-----------	-------------	----------------	----------------------------	--------------	-----------

PROGETTAZIONE							
Rev.	Descrizione emissione	Redatto	Data	Verificato	Data	Progettista	Data
A00	Prima Emissione	studiogiacchi	10/07/2017	COCIV	10/07/2017	A. Mancarella	10/07/2017

Nome File: ca3co3armamento.rvt
 CUP: F81H2000000000