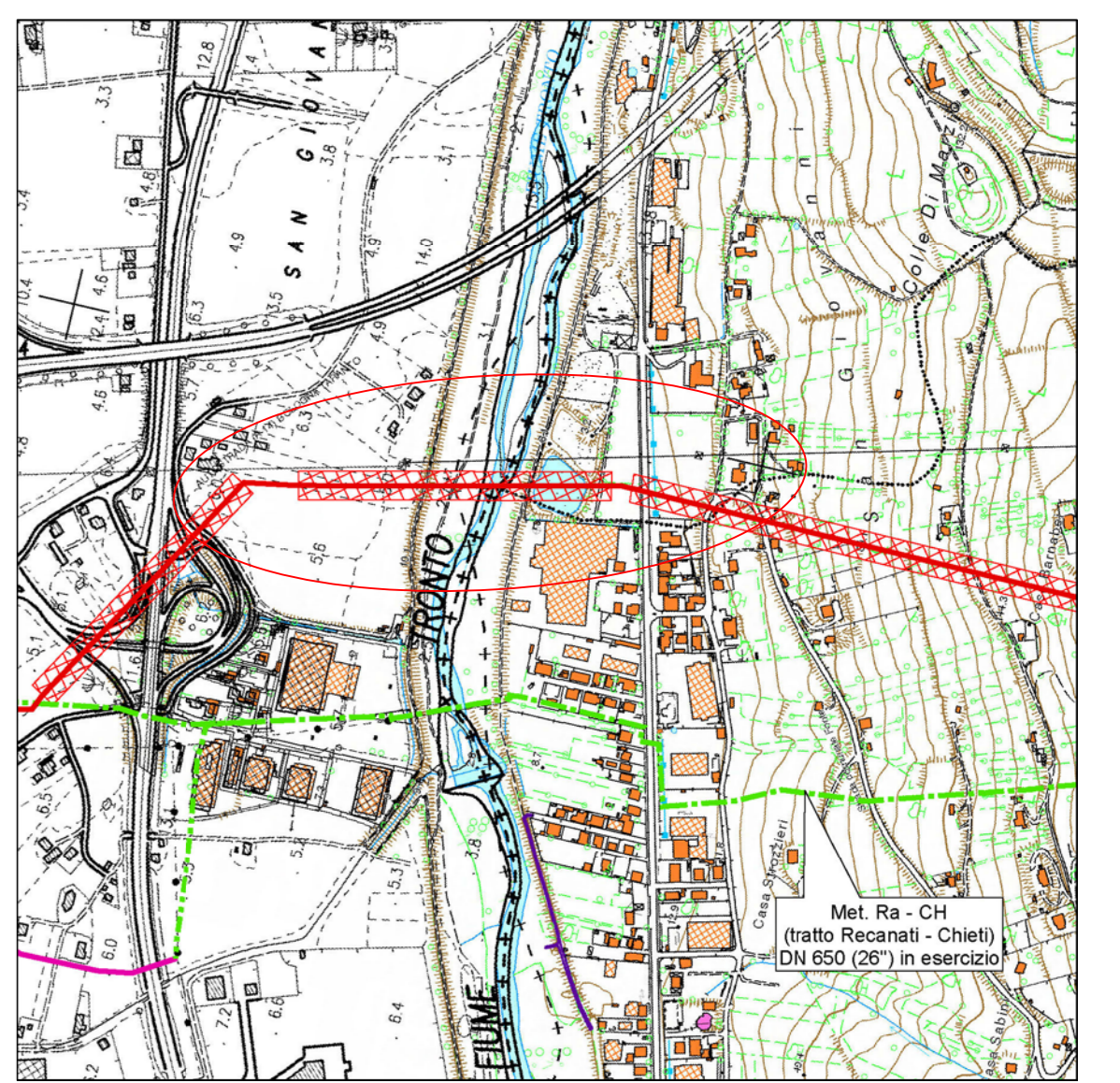




PIANO QUOTATO scala 1/1000

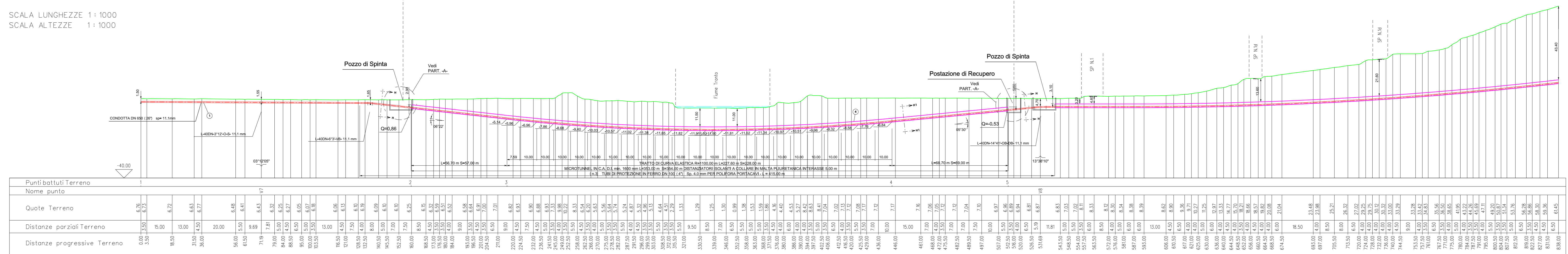


COROGRAFIA 1:10000  
C.T.R. F. 339040

TABELLA DELLE ANNOTAZIONI

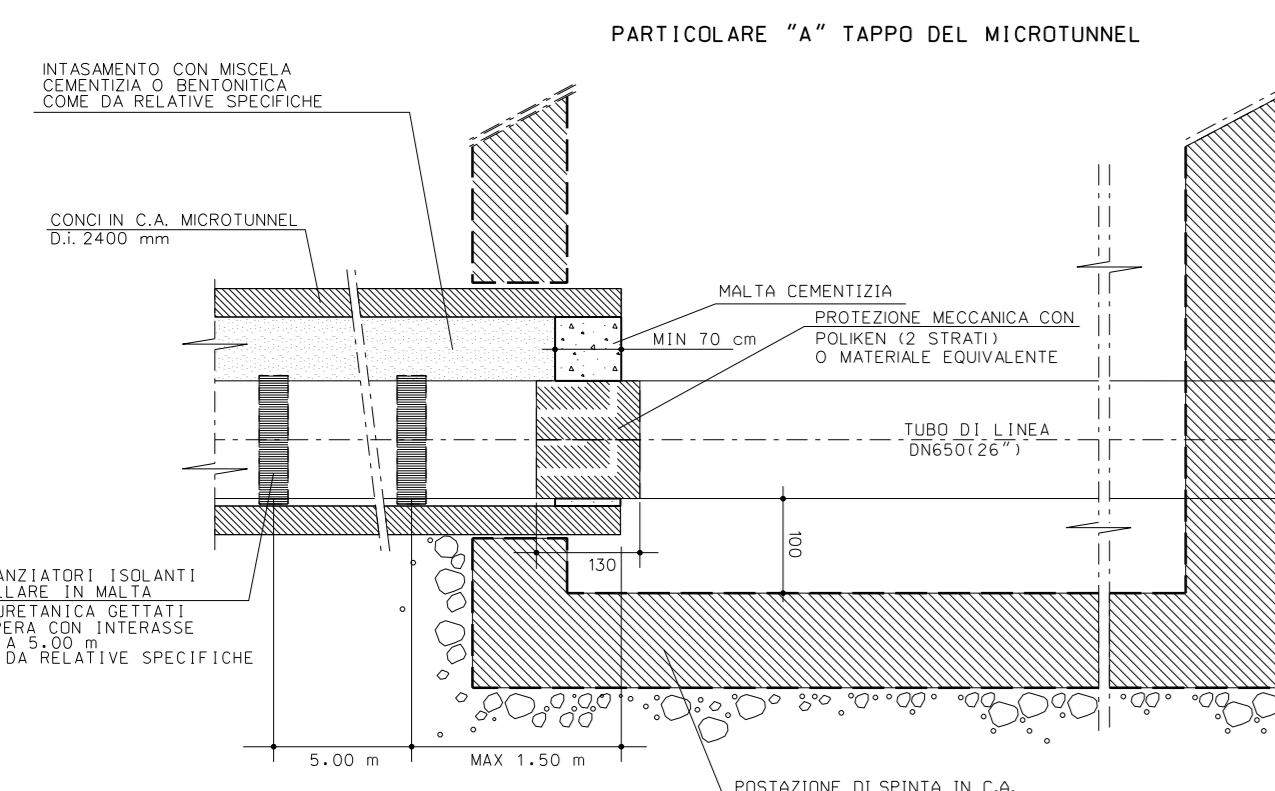
- 1 Tubo di ACCIAIO GRADO EN L450 MB DN 650 (26")  
Sp. Normale 11.1 mm costruito secondo tab. GASD. A.GI.01.31  
rivestimento in POLIETILENE sp.3 mm
- 2 Distanziatori isolanti a calore costruito secondo tab. GASD. A.09.01.06  
tubo portacavo DN 100 (4")  
Areali n. 177
- 3 Tubo diprotezione in FE DN 100 (4") Sp. 4.0 mm per polifora portacavi 1245.00 m
- 4 Microtunnel in concin c.a. Dim. 2000 mm 354.00 m

SCALA LUNGHEZZE 1: 1000  
SCALA ALTEZZE 1: 1000



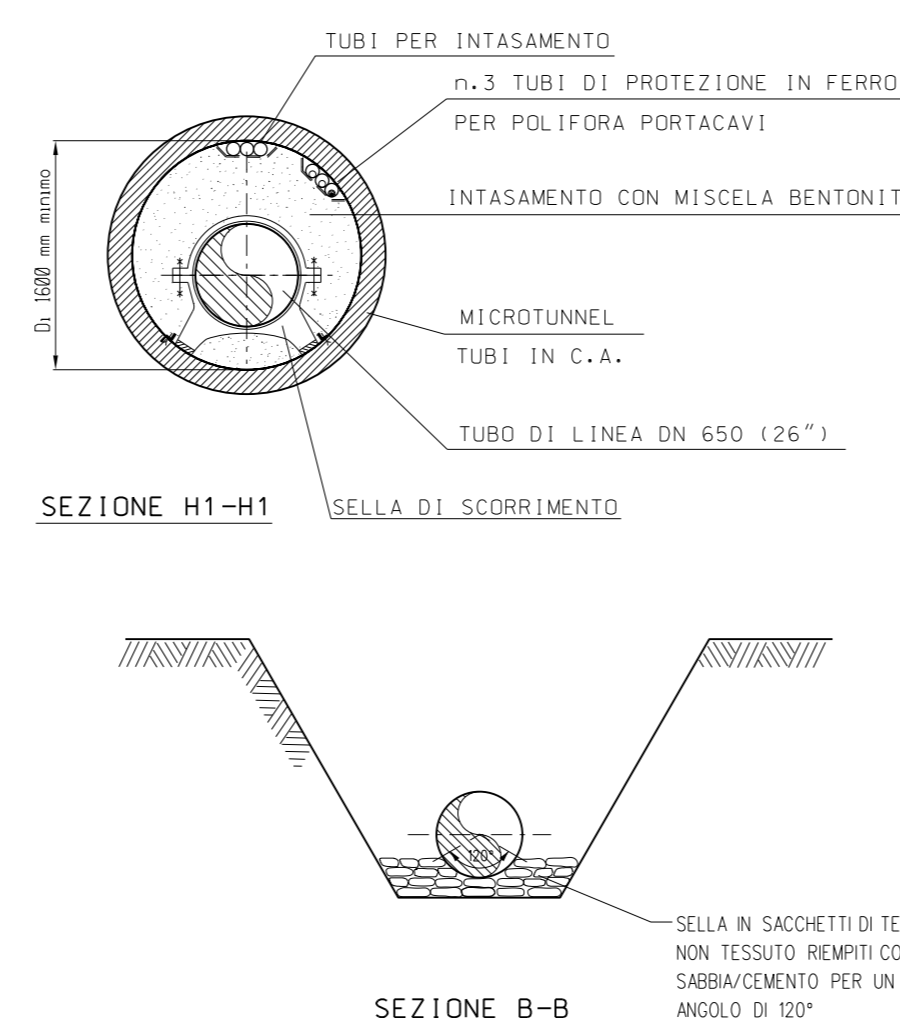
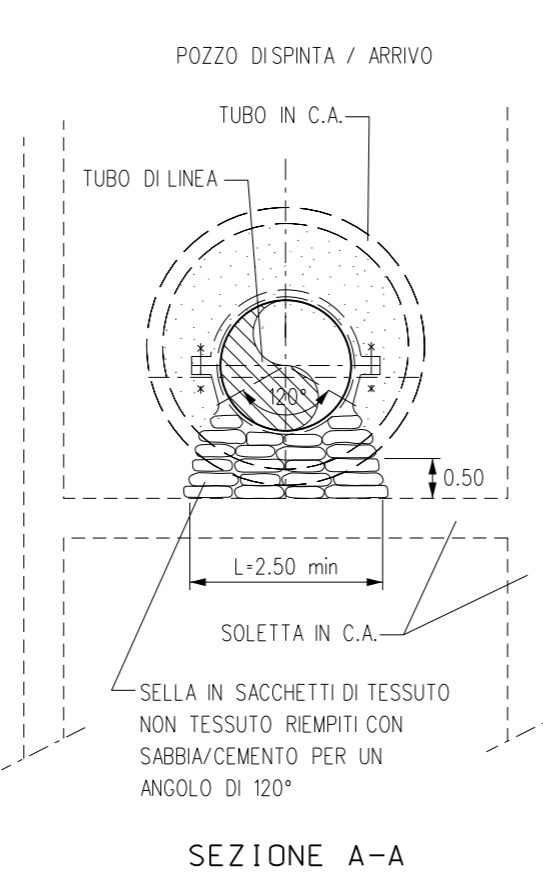
Vedi Dis. LB-38-8421

PROFILO ALTIMETRICO



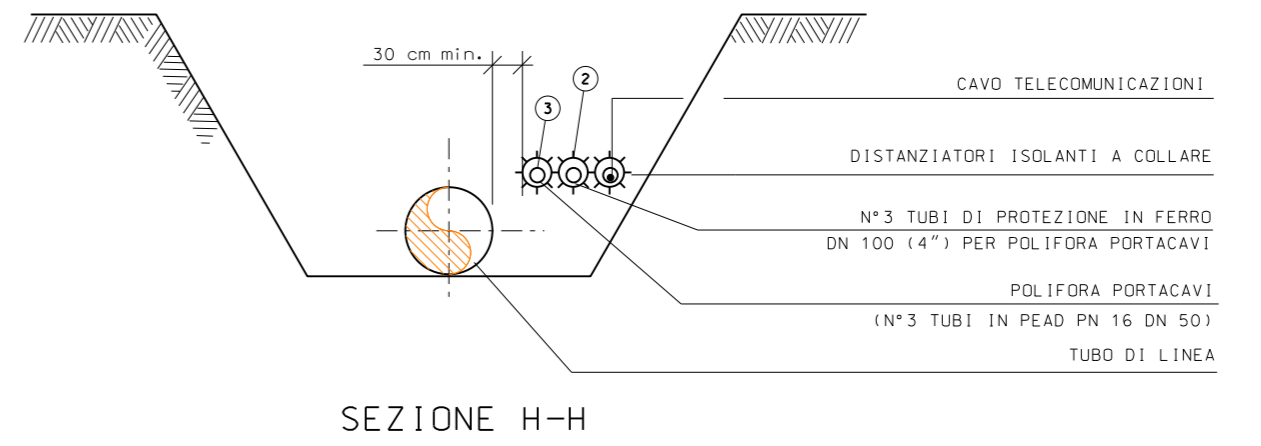
N.B. I dati dimensionali dei pozzi di spinta e di arrivo e le eventuali opere di sostegno necessarie alla realizzazione dovranno essere definite dall'appaltatore con apposito progetto di dettaglio approvato dalla committenza.

2. Le opere in c.a. indicate con i numeri (1) e (2) sono riferite allo stato generatore superiore interno dei microtunnel in c.a. avente D.I. min. 2400 mm.



**CARATTERISTICHE GEOMETRICHE PRINCIPALI DEL MICROTUNNEL**

DIAMETRO INTERNO MINIMO (mm)	1600
SVILUPPO COMPLESSIVO DEL MICROTUNNEL (m)	354.00
TRATTI RETTILINEI	Numero 2
TRATTO CURVILINEO	Raggio di curvatura (m) 1100
LUNGHEZZA (m)	228.00
POSTAZIONE DI SPINTA	Quota pila (metri in sito) 6.86
Angolo orizzontale (°)	6°22'
POSTAZIONE DI RECUPERO	Quota pila (metri in sito) -0.53
Angolo orizzontale (°)	5°30'
CAVI PER POLIFORA	Attrezzatura in tubo portacavi metallico DN100 (4"), spessore 4.00 mm



**NOTA**  
PRIMA DI PROCEDERE CON L'ESECUZIONE DEGLI SCAVI DEL METANODOTTO È NECESSARIO ACCERTARE L'ESATTA UBICAZIONE PLANI-METRICHE DI TUTTI I SERVIZI INTERERRATI INTERFERENTI.  
L'INDAGINE ANDRÀ SVOLTA MEDIANTE L'ESECUZIONE DI SAGGI A MANO ED ALLA PRESENZA DI RAPPRESENTANTI DELL'ENTE PROPRIETARIO.

01	01/2017	EMISSIONE	DESCRIZIONE	MARITTO	SCIOCCI	MORGANTE
02				ELABORATO	VERIFICATO	APPROVATO
03				WBS CLIENTE	UNITÀ	
04				COMMESSA SAIPEM 5208		
05				DEA	LB-A-83420	
06				REVISIONE	0	
07				REVISIONE	1	1
08				SCALA	1:1000	