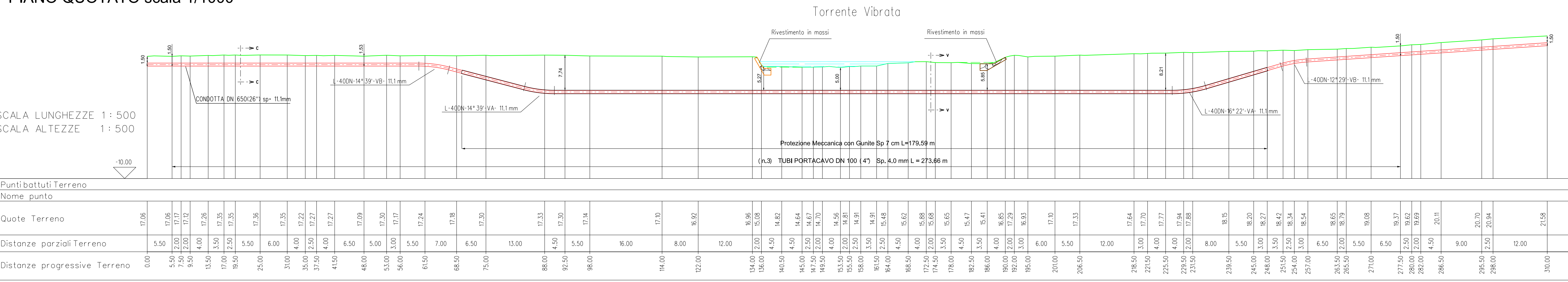
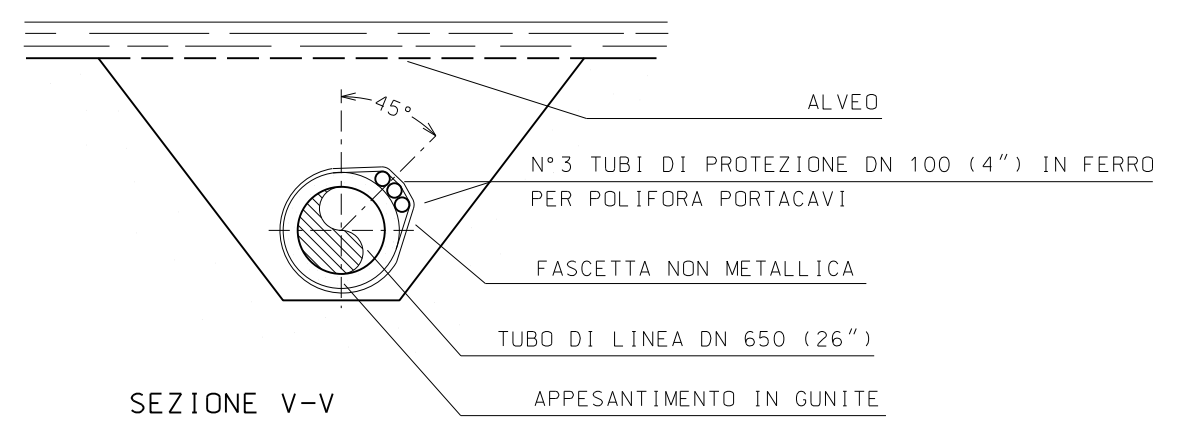
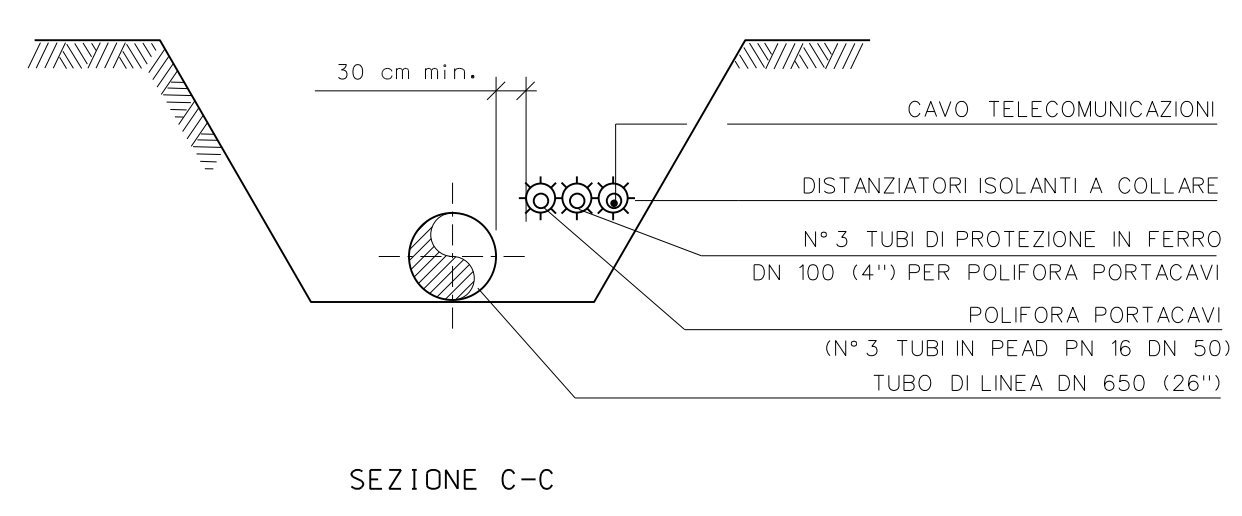


COROGRAFIA 1:10000
C.T.R. F. 327150

PIANO QUOTATO scala 1/1000



PROFILO ALTIMETRICO



0	01/2017	EMISSIONE		GIACCHINI	SCIOSCI	MORGANTE
Riv.	DATA	DESCRIZIONE		ELABORATO	VERIFICATO	APPROVATO
Progetto		Proposta		WBS CLIENTE	UNITA'	
				COMMESSA SAIPEM	020368	
				DIS. N.	LB-B-83422	
				REVISIONE	0	
				FG.	1 di 1	
				SCALA	1:10000/1:500	

**RIFACIMENTO METANODOTTO RAVENNA - CHIETI
TRATTO SAN BENEDETTO DEL TRONTO - CHIETI**
DN 650 (26") - DP 75 bar

**TORRENTE VIBRATA
PIANO QUOTATO - PROFILO ALTIMETRICO**