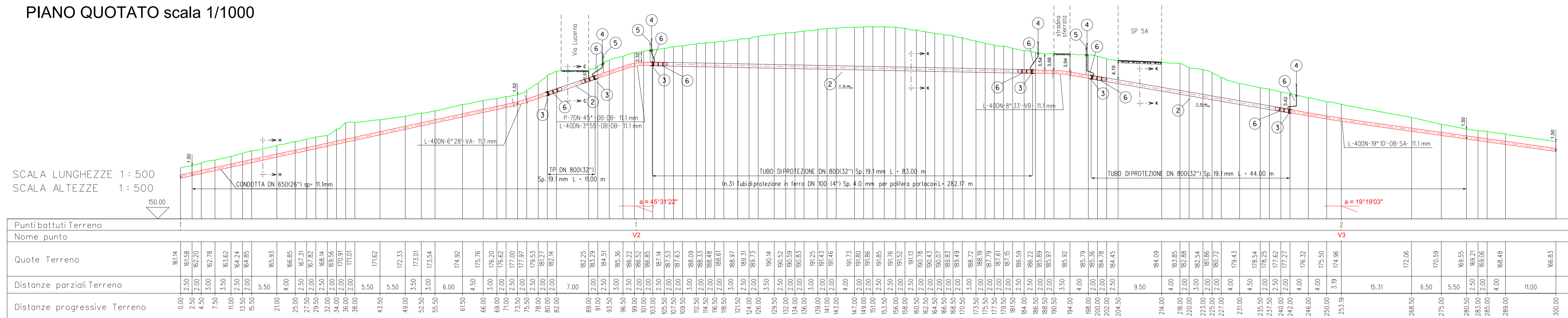
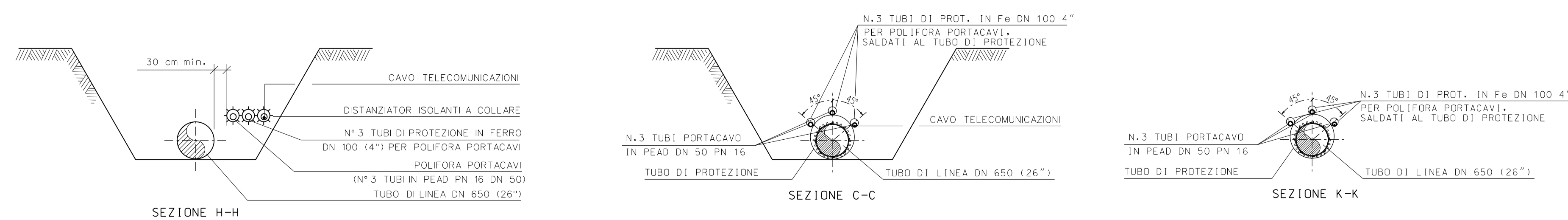


COROGRAFIA 1:10000
C.T.R. F. 327150

PIANO QUOTATO scala 1/1000



PROFILO ALTIMETRICO



0	01/2017	EMISIONE	DESCRIZIONE	GIACCHINI	SCIOSCI	MORGANTE
Riv.	DATA			ELABORATO	VERIFICATO	APPROVATO
Progetto		SAIPEM		WBS CLIENTE	UNITA'	
			COMMESSA SAIPEM	023088	00	
			DIS. N.	LB-B-83423		
			REVISIONE	0		
			FG.	1 di 1		
			SCALA	1:1000/1:500		

RIFACIMENTO METANODOTTO RAVENNA - CHIETI
TRATTO SAN BENEDETTO DEL TRONTO - CHIETI
DN 650 (26") - DP 75 bar

VIA LUCERNA, SP 5A
PIANO QUOTATO - PROFILO ALTIMETRICO