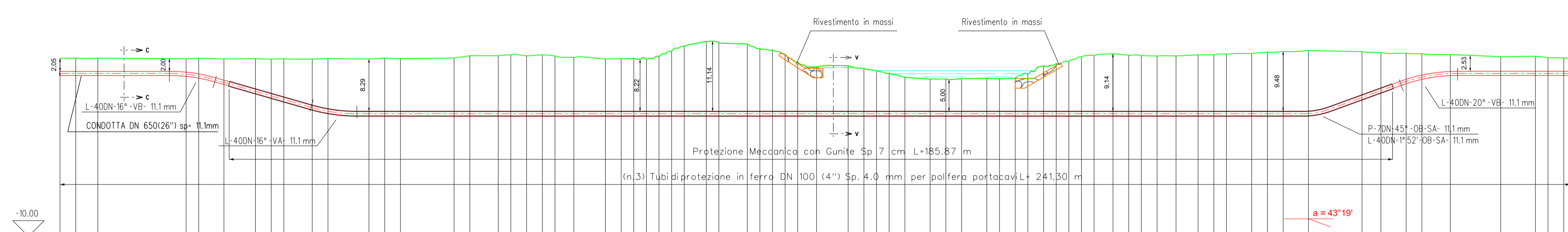


COROGRAFIA 1:10000
C.T.R. F. 339040

PIANO QUOTATO scala 1/1000

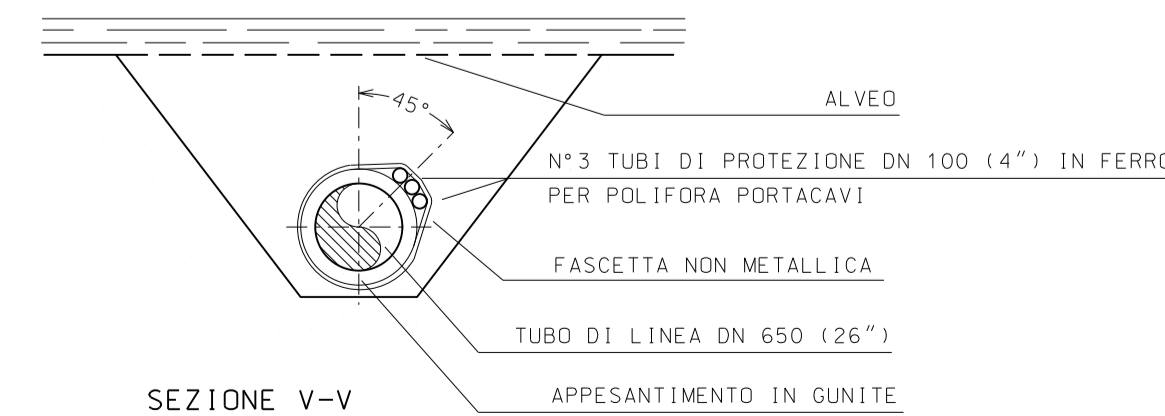
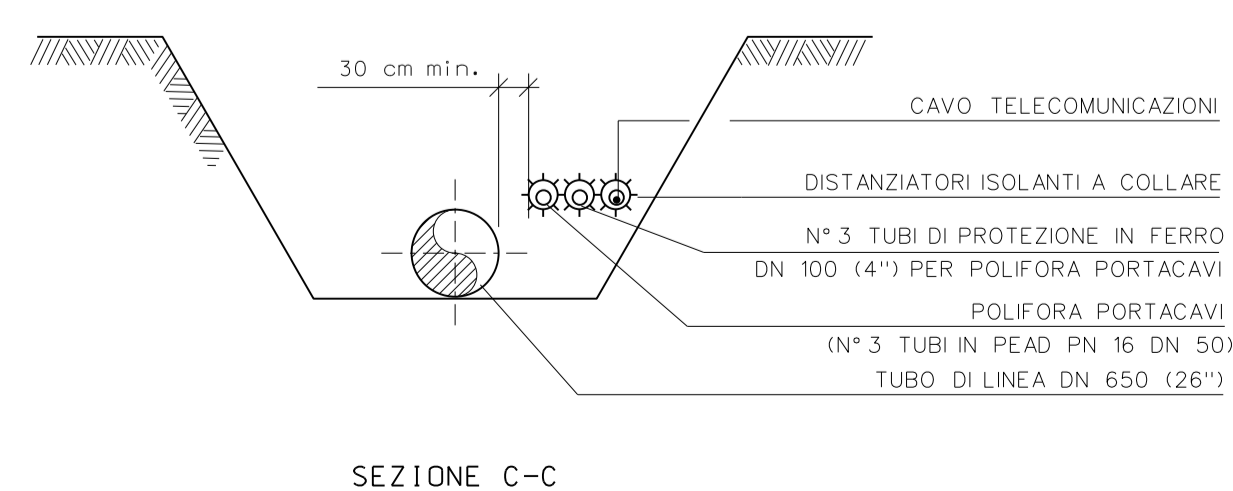
FIUME SALINELLO



SCALA LUNGHEZZE 1 : 500
SCALA ALTEZZE 1 : 500

Puntibattuti Terreno	Nome punto	Quote Terreno	Distanze parziali Terreno	Distanze progressive Terreno
1		18,25	0,00	0,00
2		18,37	2,50	2,50
3		18,30	3,50	6,00
4		18,20	14,00	20,00
5		18,29	2,00	22,00
6		18,17	4,00	26,00
7		18,22	5,00	31,00
8		18,13	2,50	33,50
9		18,21	2,00	35,50
10		18,14	4,50	40,00
11		18,23	2,50	42,50
12		18,16	6,50	49,00
13		18,31	2,50	51,50
14		18,22	2,50	54,00
15		18,32	8,50	62,50
16		18,69	2,50	65,00
17		18,68	4,50	69,50
18		18,65	2,00	71,50
19		18,83	2,50	74,00
20		18,64	2,00	76,00
21		18,47	3,00	79,00
22		18,16	5,00	84,00
23		18,25	2,50	86,50
24		18,23	2,00	88,50
25		18,26	2,00	90,50
26		18,18	2,00	92,50
27		18,00	2,00	94,50
28		18,00	2,00	96,50
29		18,00	2,00	98,50
30		20,16	3,00	101,50
31		20,94	1,50	103,00
32		20,73	2,00	105,00
33		20,55	4,50	109,50
34		19,80	2,00	111,50
35		19,79	2,00	113,50
36		19,97	2,00	115,50
37		17,63	2,00	117,50
38		16,97	3,00	120,50
39		17,08	5,00	125,50
40		16,63	2,50	128,00
41		16,32	2,00	130,00
42		15,89	2,00	132,00
43		15,24	2,50	134,50
44		14,98	4,00	138,50
45		14,99	2,50	141,00
46		15,05	2,50	143,50
47		15,07	4,00	147,50
48		15,07	2,00	149,50
49		15,92	2,00	151,50
50		17,68	2,00	153,50
51		17,82	3,00	156,50
52		17,76	2,00	158,50
53		18,50	2,00	160,50
54		18,74	2,00	162,50
55		19,01	3,00	165,50
56		18,77	2,50	168,00
57		18,70	2,00	170,00
58		18,63	2,50	172,50
59		18,65	3,00	175,50
60		18,82	3,50	179,00
61		18,82	2,50	181,50
62		18,93	2,00	183,50
63		19,04	2,00	185,50
64		19,25	4,00	189,50
65		19,35	2,50	192,00
66		19,51	4,00	196,00
67		19,32	8,50	204,50
68		19,20	3,00	207,50
69		19,08	4,00	211,50
70		19,00	2,50	214,00
71		18,87	4,50	218,50
72		18,53	8,00	226,50
73		18,60	5,50	232,00
74		18,38	2,00	234,00
75		18,54	2,50	236,50
76		18,54	2,50	239,00
77		18,26	1,00	240,00

PROFILO ALTIMETRICO



0	01/2017	EMISSIONE	DESCRIZIONE	GIACCHINI	SCIOSCI	MORGANTE
Riv.	DATA			ELABORATO	VERIFICATO	APPROVATO
Progetto	Progetto	SAIPEM		WBS CLIENTE	UNITA'	
RIFACIMENTO METANODOTTO RAVENNA - CHIETI		TRATTO SAN BENEDETTO DEL TRONTO - CHIETI		COMMESSA SAIPEM		020368
DIS. N°		LB-B-83424		REVISIONE		0
FG.		1 di 1		SCALA		1:1000/1:500